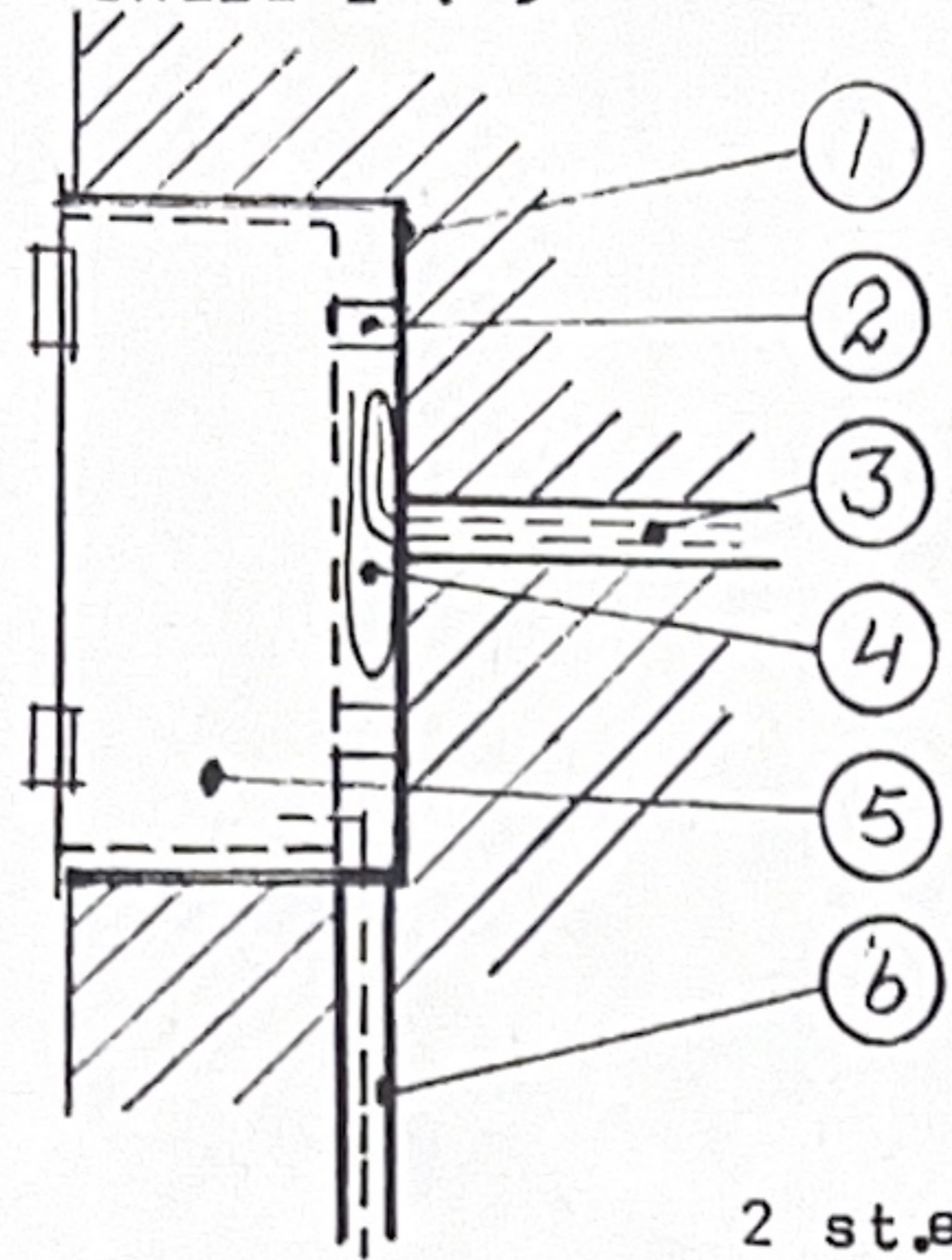


Wärmax-manöverpanel

För kontroll och reglering av utgående varmluft. Manöverpanelen har tyristor med strömbrytare, 2 st termostater, summer, samt omkopplare för enbart ventilation.

Manöverpanel

Sedd från sidan.
skala 1 : 5



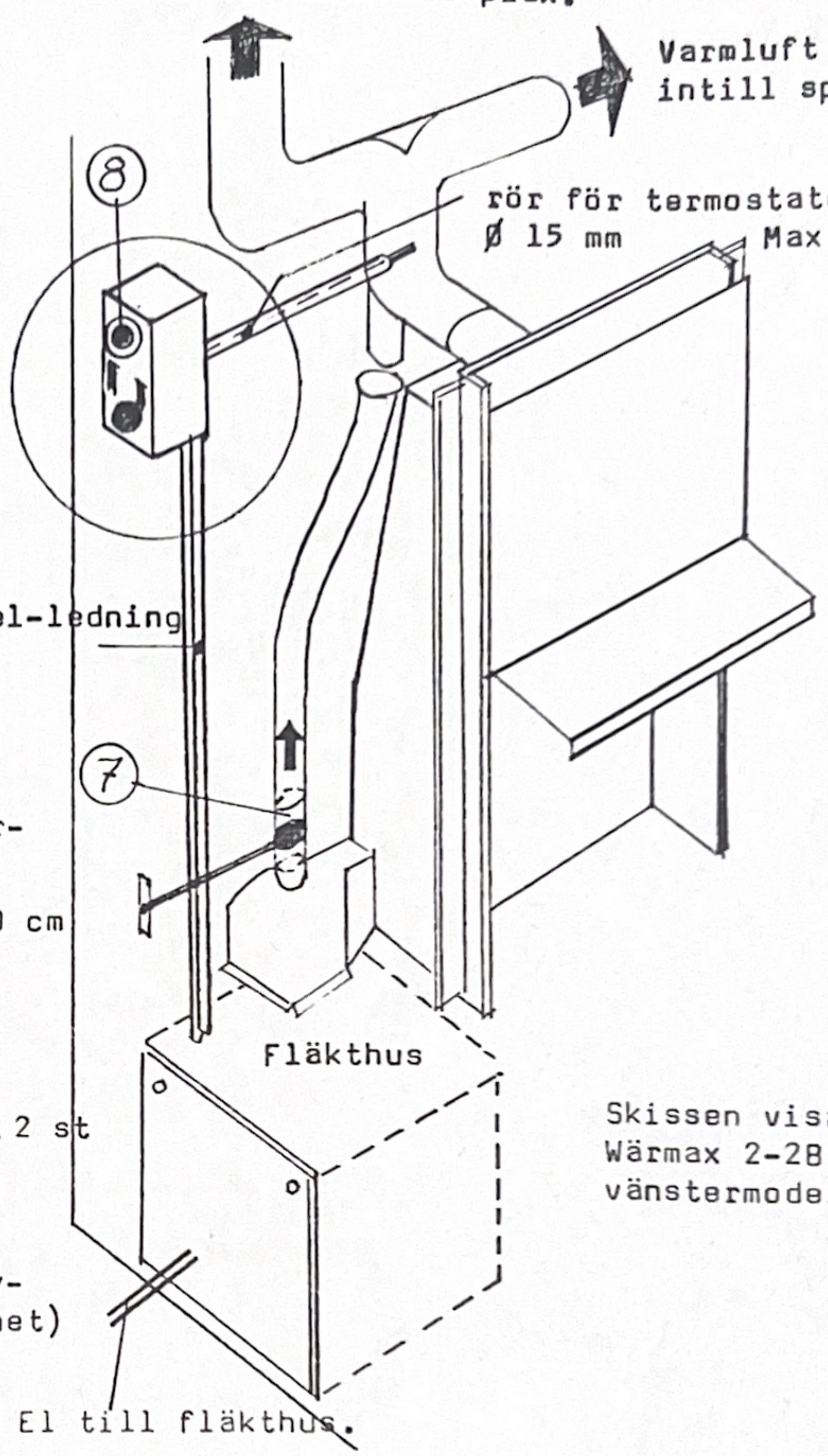
Varmluft till övre plan.

Varmluft intill spis.

rör för termostater
Ø 15 mm Max L=90 cm

2 st. el-ledning

- ① Inmurningslåda. Mått: H=17 cm Br.=9 cm Dj.=9 cm.
- ② Fästbygel för manöverpanel.
- ③ Termostatledning. L=80 cm
- ④ Utrymme för termostatledning.
- ⑤ Manöverpanel.
- ⑥ El-rör till fläkthus. 2 st
- ⑦ Reglage på ejektor-slang.
- ⑧ Tyristor med strömbrytare (steglös hastighet)



Fläkthus

Skissen visar Wärmax 2-28 vänstermodell.

El till fläkthus.

SKÖTSELANVISNING.

Då du börjat elda, koppla på strömmen på manöverpanelen. / Röd lampa lyser / Då temp. på utgående varmluft stigit till ca 30°C startar fläkten automatiskt. Du kan även starta fläkten tidigare genom att trycka in omkopplaren "Kallluft" / Liten röd prick blir synlig / Om temp. på varmluften stiger till ca 80°C, kopplas fläkten ifrån och en summerton alarmerar. Öppna då reglaget ⑦ på ejektor-slangen. Starta fläkten genom att trycka in knappen "Start fläkt" på manöverpanelen i ca 15-20 sek. Då har du fått ngr temp. igen och fläkten går. Fläkten avstannar då temp. sjunkit till 30°C. På så sätt behöver du inte passa fläkten då brasan brunnit ut. Vill du använda anläggningen för enbart friskluftventilation tryck på omkopplaren "Kallluft" / liten röd prick blir synlig /