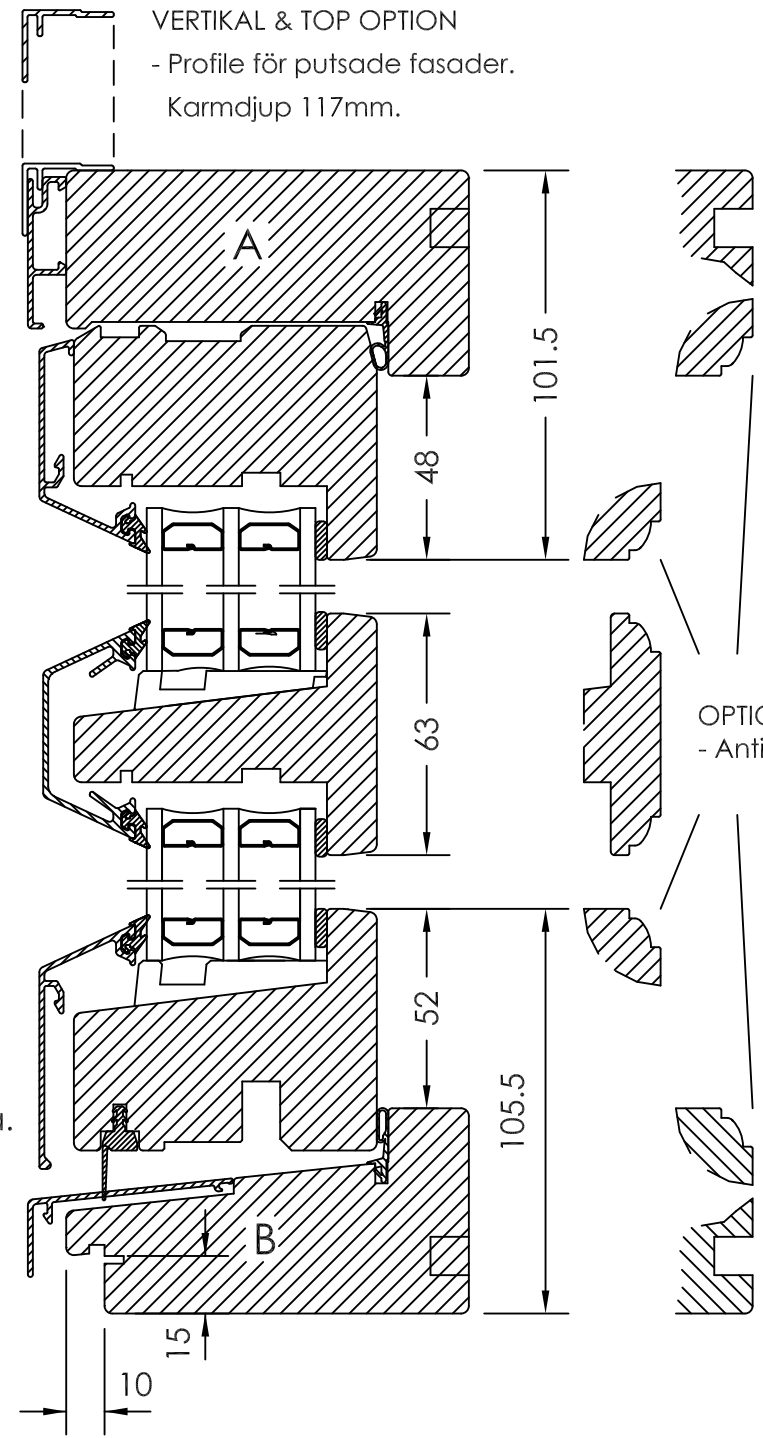
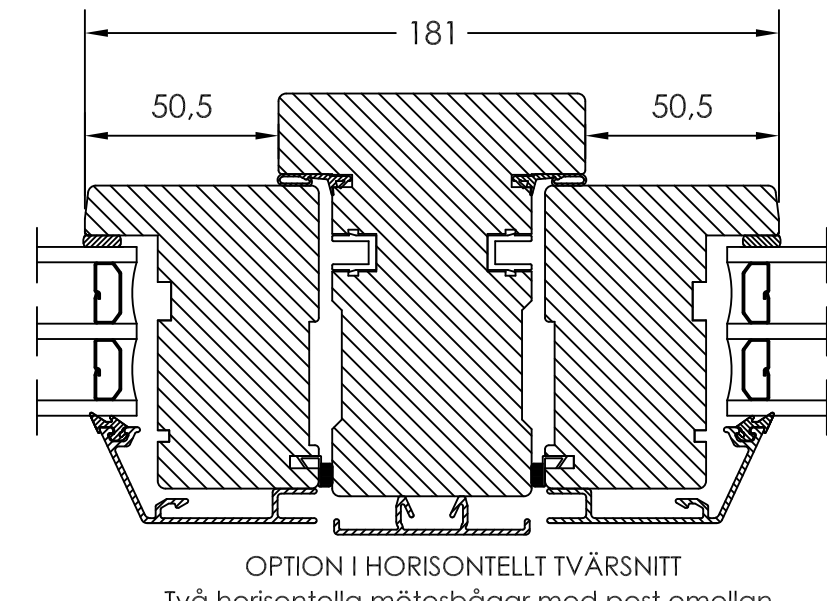
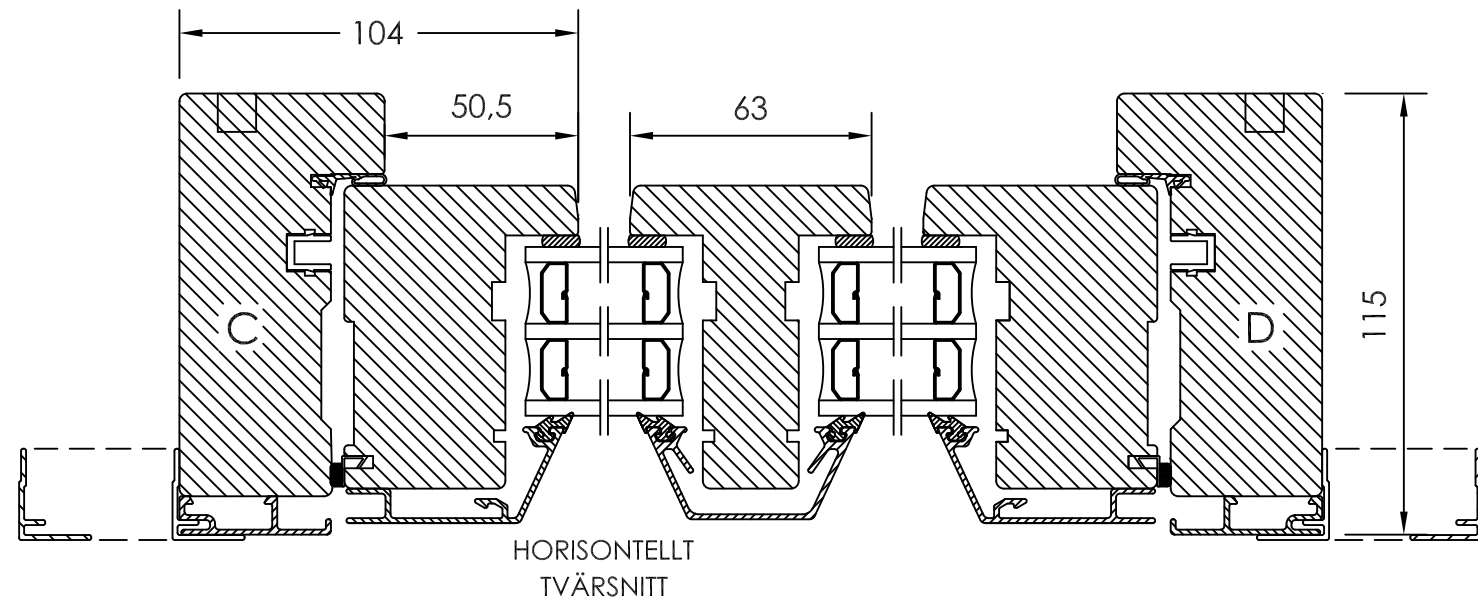
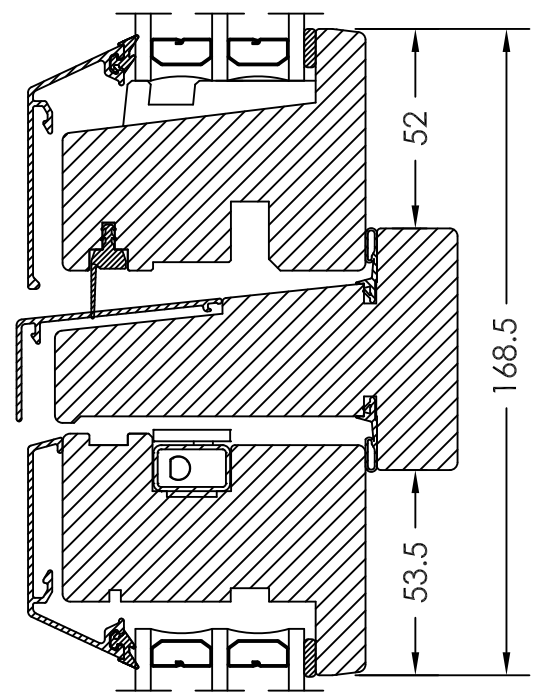
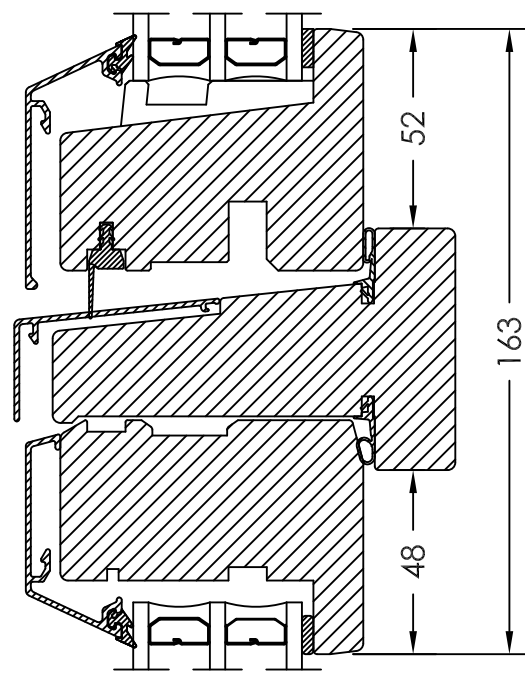
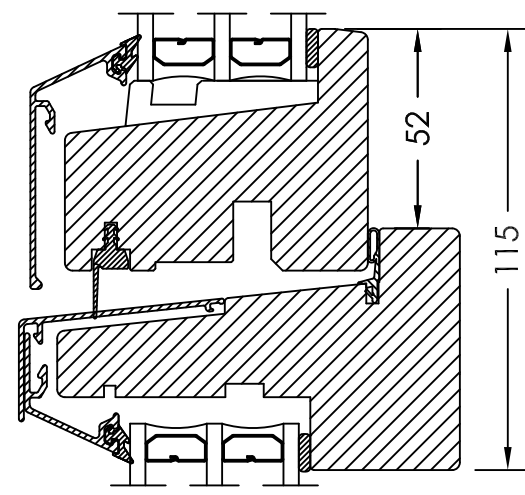


Upphovsrätten till detta dokument och alla bilagor anförtros till mottagaren personligen, den förblir alltid Invidio AB:s (556633-3828) egendom. Att kopiera eller på annat sätt reproducera detta dokument till tredje part utan skriftligt tillstånd är strängt förbjudet.

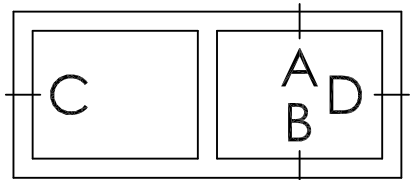


OPTION RUNT OM
- Invändigt spår.

OPTION RUNT OM
- Antik design invändigt.



OPTION I VERTIKALT TVÄRSNITT
- Norsk näsa.



Pos	Ant.	Benämning	Ritningsnummer	Artikelnummer
Revisionsmeddelande		AM99-20121022SS	Reviderad av Stellan Svensson	Revisionsdatum 2012-10-22
Revisionsbeskrivning Drawing frame updated and views clarified.				
Benämning		Window, Outward opening, Glide hung, 3 glass.	Skapad av Anders Sommansson	Skapad datum 2012-10-15
Material		Wood plus aluminum	Generell tolerans enl. ISO2768-1	Bearbetningskod
Ingår i produktgrupp			Ingår i produktfamilj	Artikelnummer



Vyplacering: Skala: 1:2 Ritn.strlk.: A3 Ritningsnummer: 60-37-W12 Revisionsnr.: I