

# ALLMÄNNA ANVISNINGAR

TAKLUCKOR MONTERAS MED DEN HYVLADE SIDAN UPP  
INFÄSTNING AV TAKSTOLAR ENLIGT DETALJSAMLING

- ▲ TAKVENTIL
- Ⓐ MÅTT GÄLLER FRÅN UTSIDA 170-STOMME
- ① TAKFOT / TAKFOTSBRÄDA
- ② GAVELSPRÅNG / VINDSKIVOR
- ③ 45x70 SE SNITT I HUVUDESEKTION
- ④ MTRL SE SNITT I HUVUDESEKTION
- ⑤ KORTLINGAR 45x195 L = 1155, FÄSTES MED VINKELBESLAG 90x90x65 OCH ANKARSPIK
- ⑥ AVVÄXLINGAR 45x170 I FALLANDELÄNGDER ANPASSAS PÅ BYGGPLATS
- ⑦ 4 st TAKBJÄLKSILAR.....VINGAKIL  
RITN. NR
- ⑧ 2 ST TAKBJÄLKSILAR 1 -18° 570/570.....T04-1810
- ⑨ 1 ST TAKBJÄLKSILAR 2 -18° 570/937.....T05-1810
- ⑩ 1 ST TAKBJÄLKSILAR 3 -18° 570/982.....T06-1809
- ⑪ 1 ST TAKSTOL 4523-18° 1253.....T01-1804
- ⑫ 1 ST TAKSTOL 3323-18° 1898.....T02-1803
- ⑬ 1 ST TAKSTOL 2506-18° 1515.....T03-1803
- ⑭ 2 ST TAKSTOL 10800-18° 570/570.....F01-1810
- ⑮ 1 ST TAKSTOL 10717-18° 570/653.....F02-1810
- ⑯ 1 ST TAKSTOL 9517-18° 570/1853.....F03-1809
- ⑰ 1 ST TAKSTOL 8317-18° 570/1898.....F04-1808
- ⑱ 1 ST TAKSTOL 8100-18° 570/915.....F05-1808
- ⑲ 2 ST TAKSTOL 8100-18° 570/570.....F06-1808
- ⑳ 1 ST TASS .....T07-1806
- ㉑ 1 ST TASS .....T08-1804

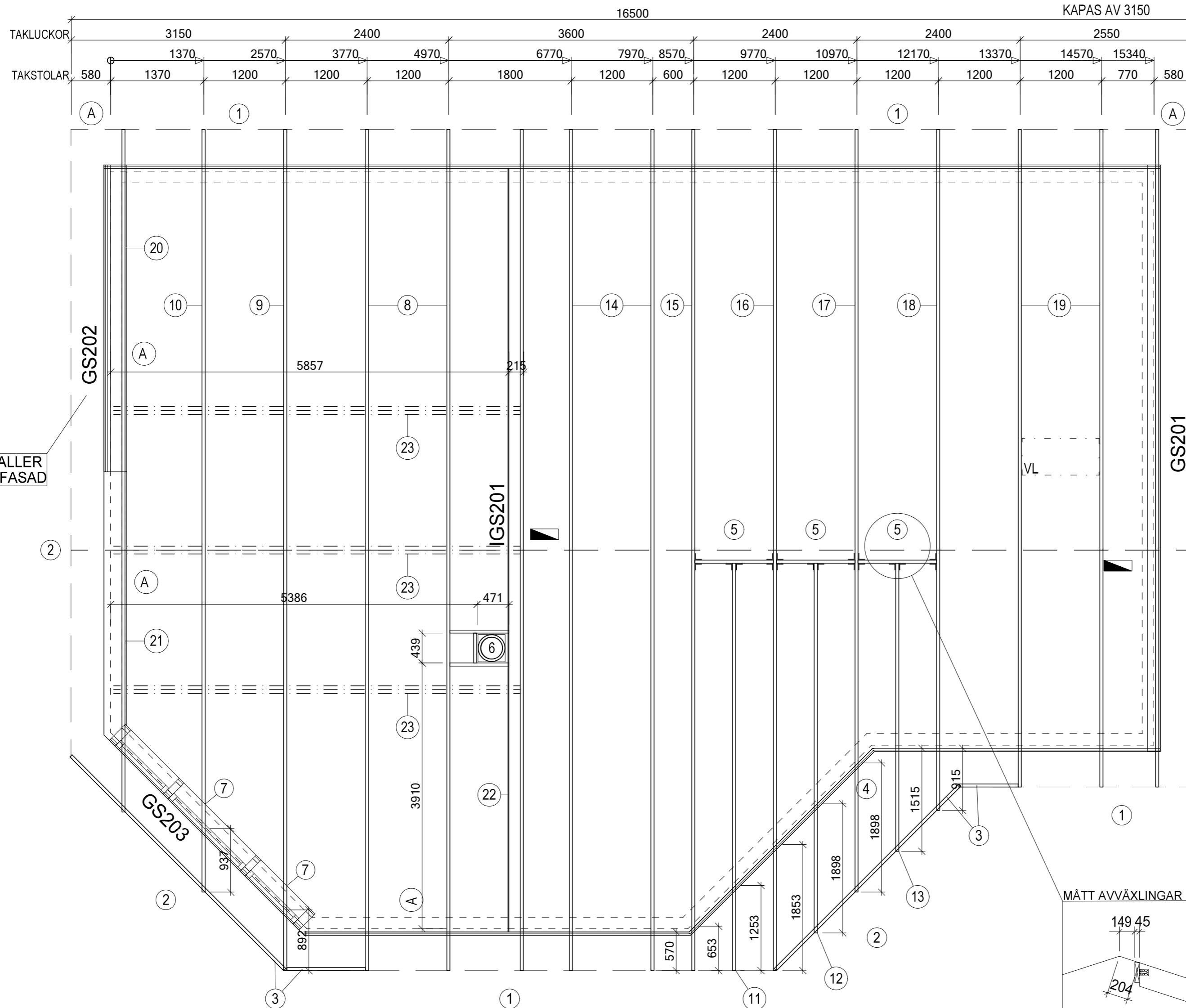
HELLÅNGA TASSAR LEV. LÖST FÖR MONTERING PÅ BYGGPLATS. SPIKAS PÅ INSIDA HÖGA VÄGGAR (OCH GS202 - GÄLLER VID LIGGANDE PANEL)

### BALKAR - GÄLLER FÖR SNÖZON 2,5

- ②② 1 ST LTB 115x270 GL30c, L = 11140 (I INV. GAVELSPETS)
- ②③ 3 ST LTB 115x495 GL30c, L = 5980

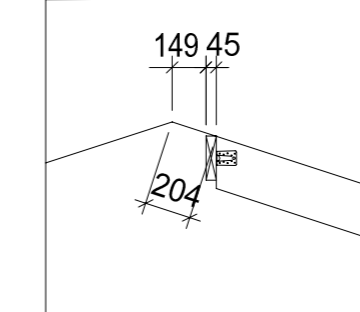
### BALKAR - GÄLLER FÖR SNÖZON 3,0

- ②② 1 ST LTB 115x315 GL30c, L = 11140 (I INV. GAVELSPETS)
- ②③ 3 ST LTB 115x630 GL30c, L = 5980



GS202 BORTFALLER VID STÄENDE FASAD

MÅTT AVVÄXLINGAR



Denna ritning är uteslutande vår egendom och får ej obehörigen användas. Kopieras, försväras för eller utlämnas till annan person och ej heller användas för tillverkning till annan än oss. Överträdelse härav beivras med stöd av gällande lag. A-HUS

BYGGHANDLING		STANDARDRITNING	
DEROME HUSPRODUKTION AB www.derome.se		VINGA RÄTVÄND TAKPLAN	
		SKALA 1:50	RITNINGNUMMER
RITAD/KONSTRUERAD AV RESV	GRANSKAD AV JESC	PROJEKTNUMMER STDR	RITNINGNUMMER K-PXYT
ORT/DATUM KUNGSBACKA	2019-12-01	REV	A

A	Gavelspetsnamn	JESC	2020-05-12	RESV
REV	ANT	REVIDERINGEN AVSER	SIGN	DATUM