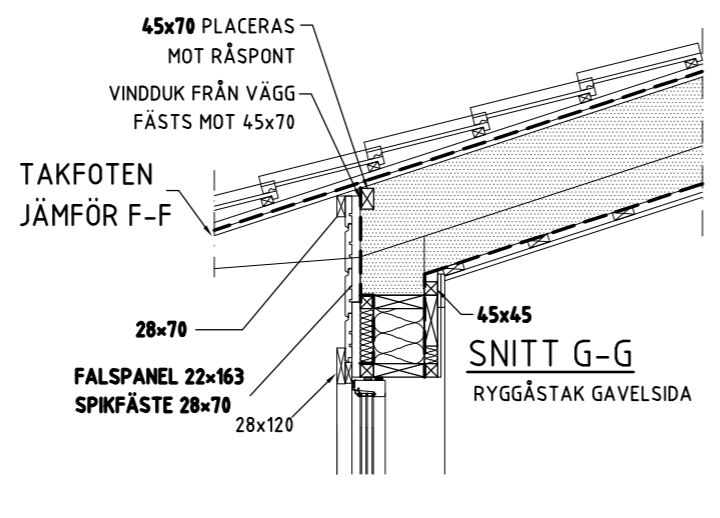
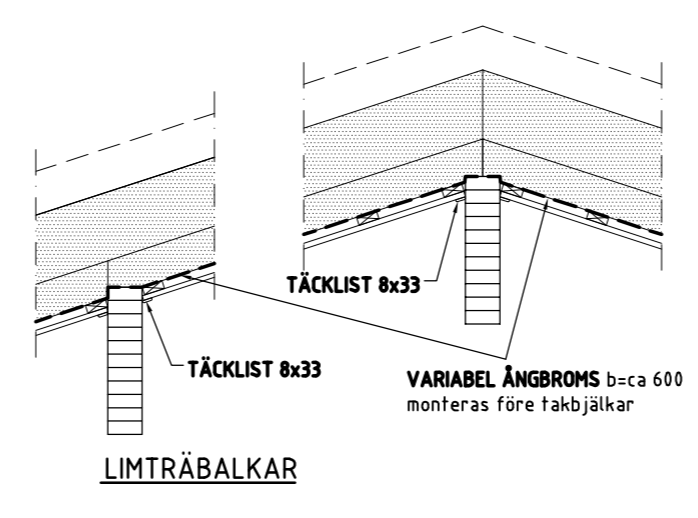


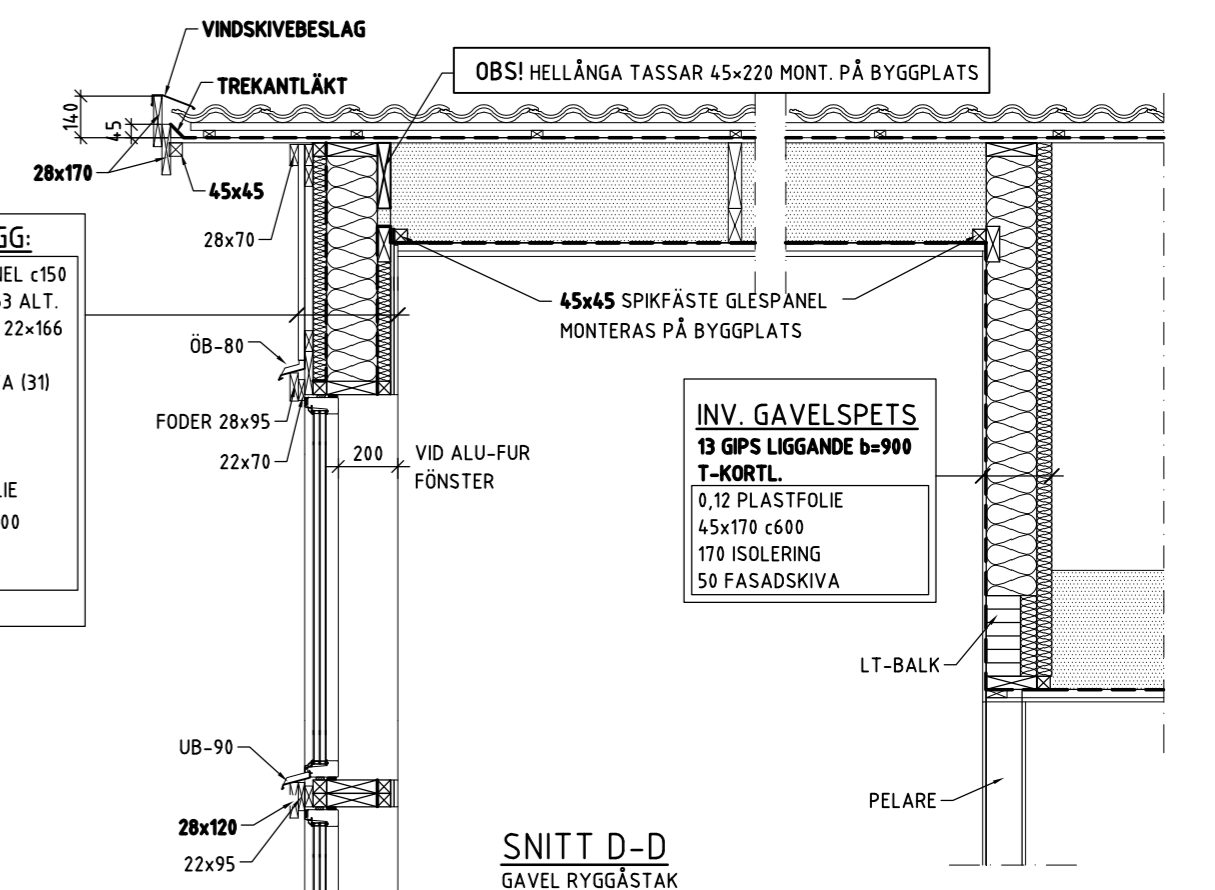
SNITT E-E
RYGGÅSTAK LÅNGSIDA



SNITT G-G
RYGGÅSTAK GAVELSIDA



LIMTRÄBALKAR



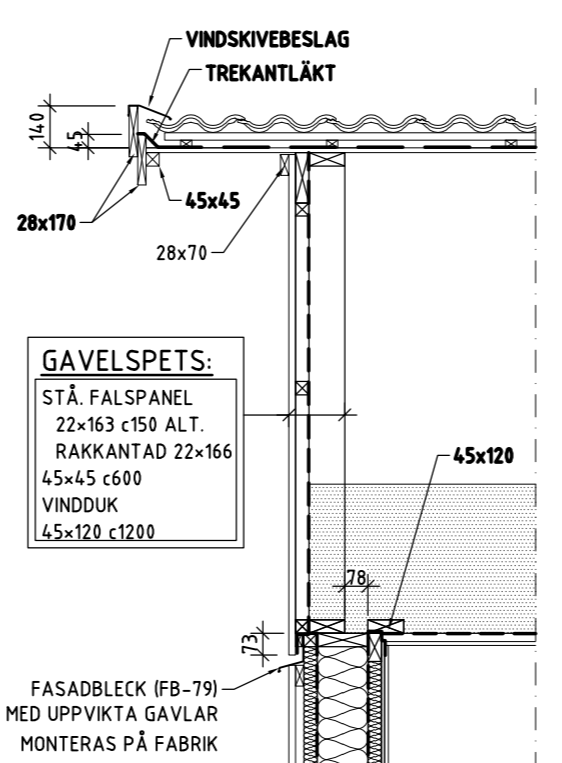
SNITT D-D
GAVEL RYGGÅSTAK

YTTERVÄGG:
STÅ. FALSPANEL c150
FASAD 22x163 ALT.
RAKKANTAD 22x166
28x70 c800
50 FASADSKIVA (31)
VINDDUK
45x170 c600
170 ISOLERING
0,12 PLASTFOLIE
45x45 STÅ. c600
45 ISOLERING
11 OSB-SKIVA
13 GIPS B=900

INV. GAVELSPETS
13 GIPS LIGGANDE b=900
T-KORTL.
0,12 PLASTFOLIE
45x170 c600
170 ISOLERING
50 FASADSKIVA

YTTERTAK:
BETONGTAKPANNOR
BÄRLÅKT 25x38 c max
375 ±2mm VID TILLVAL LERTEGEL
STRÖLÅKT 25x38 c600
UNDERLAGSPAPP
MONTERAS ENL. LEVERANTÖRENS
LÄGGINGSANVISNINGAR
RÅSPONTLUCKOR 17
OBS! VID SNÖZON 3,0
RÅSPONTLUCKOR 23

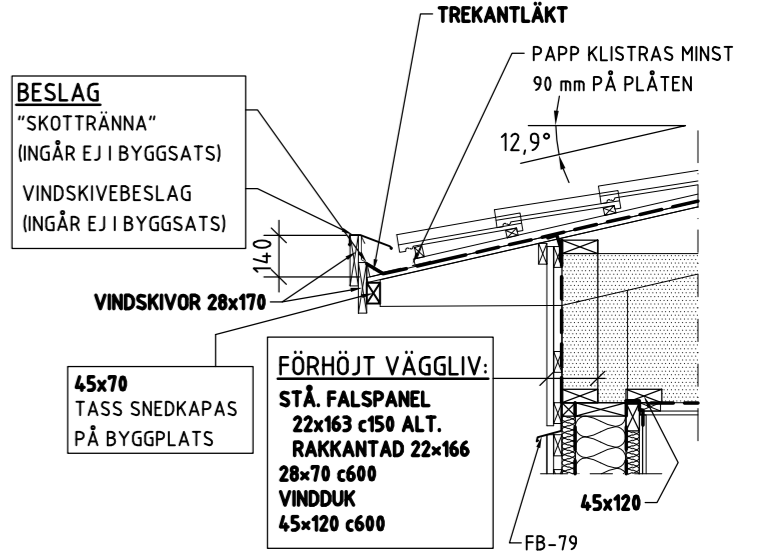
VID TILLVAL NOCKTÄTNING SKALL DENNA
MONTERAS ENLIGT LEV. ANVISNINGAR
ÖVERSTA TAKPANNAN KAPAS EV
VID LERTEGEL
NOCKPANNAN
NOCKBRÄDA 45x120
UNDERLAGSPAPP LÄGGS ÖVER
NOCKBRÄDA
VENTIL
SE DETALJSAMLING
140 VID LERTEGEL
50



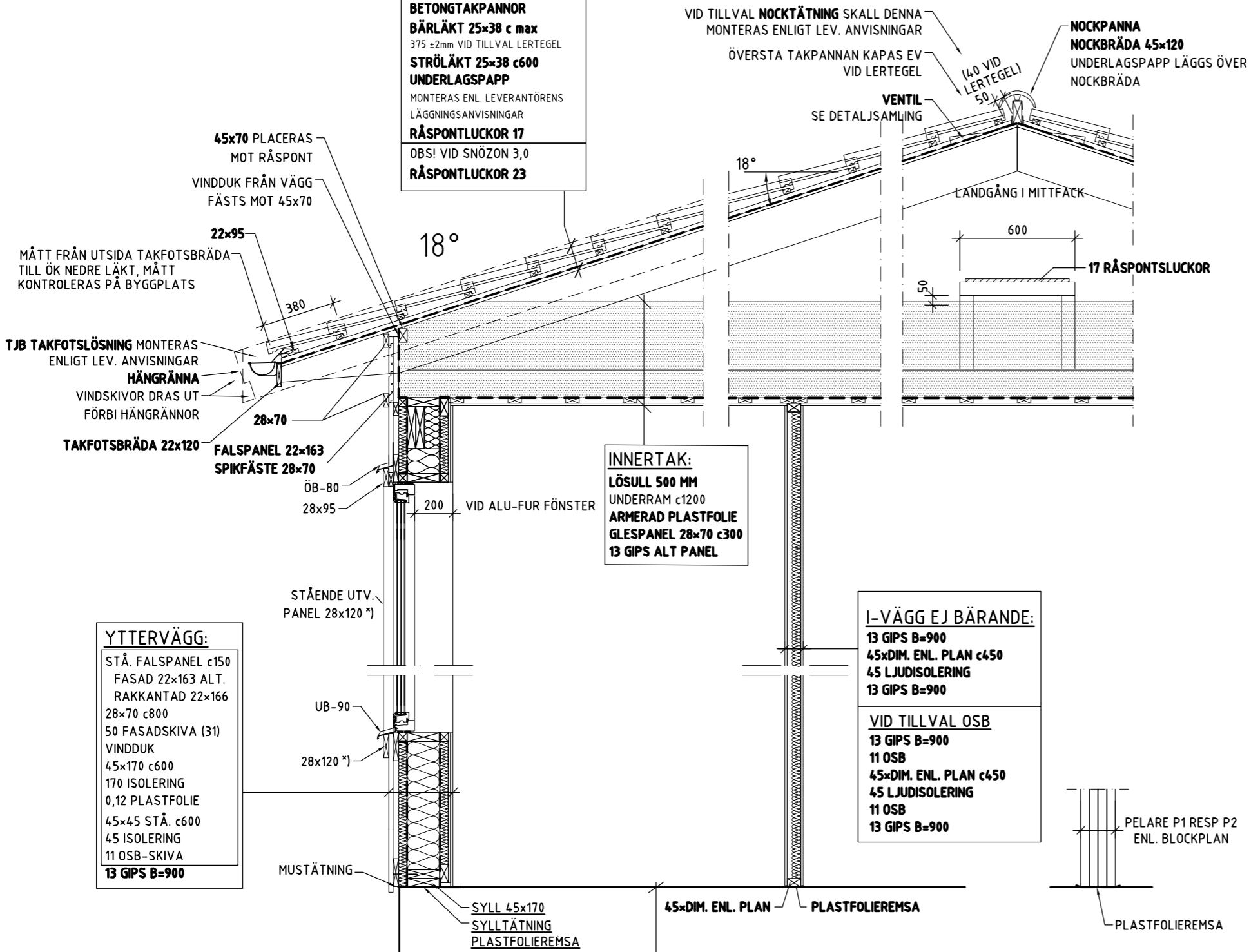
SNITT B-B

GAVELSPETS:
STÅ. FALSPANEL
22x163 c150 ALT.
RAKKANTAD 22x166
45x45 c600
VINDDUK
45x120 c1200

FÖRHÖJT VÄGGGLIV:
STÅ. FALSPANEL
22x163 c150 ALT.
RAKKANTAD 22x166
28x70 c600
VINDDUK
45x120 c600



SNITT F-F
VID 45°-HÖRN
12,9°-TAKLUTNING (18°)



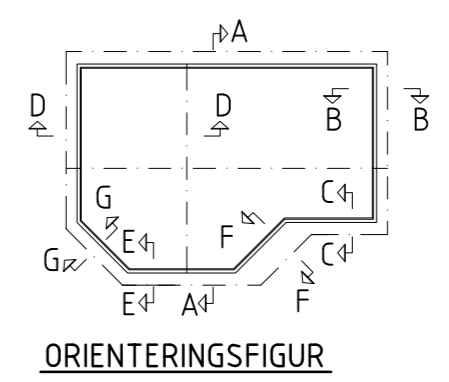
SNITT A-A

GRUNDLÄGGNING:
SE "GRUNDPLAN, GRUNDSEKTION"

I-VÄGG EJ BÄRANDE:
13 GIPS B=900
45xDIM. ENL. PLAN c450
45 LJUDISOLERING
13 GIPS B=900
VID TILLVAL OSB
13 GIPS B=900
11 OSB
45xDIM. ENL. PLAN c450
45 LJUDISOLERING
11 OSB
13 GIPS B=900

YTTERVÄGG:
STÅ. FALSPANEL c150
FASAD 22x163 ALT.
RAKKANTAD 22x166
28x70 c800
50 FASADSKIVA (31)
VINDDUK
45x170 c600
170 ISOLERING
0,12 PLASTFOLIE
45x45 STÅ. c600
45 ISOLERING
11 OSB-SKIVA
13 GIPS B=900

INNERTAK:
LÖSULL 500 MM
UNDERRAM c1200
ARMERAD PLASTFOLIE
GLESPANEL 28x70 c300
13 GIPS ALT PANEL



ORIENTERINGSFIGUR

ALLMÄNNA ANVISNINGAR:

ANSLUTNING YTTERVÄGG/TAK/BLOCKSKARV ENLIGT DHP TÄTHETSANVISNINGAR.
FÖRKLARINGAR:
TEXT = FÖRKLARANDE TEXT
TEXT = LÖST MATERIAL SOM INGÅR I LEVERANSEN
TEXT = MATERIAL SOM EJ INGÅR I LEVERANSEN
TEXT = RUBRIKER
HELA KONSTRUKTIONER ÄR BESKRIVET I EN TEXTRUTA.
MARKERAD RUTA INOM RUTAN ÄR PREFAB ELEMENT FRÅN DEROME HUSPRODUKTION.

I-VÄGG BÄRANDE:
13 GIPS B=900
45xDIM. ENL. PLAN c450
45 LJUDISOLERING
13 GIPS B=900

ANSLUTNING VID GENOMFÖRINGAR ENLIGT DHP TÄTHETSANVISNINGAR.

OBS! VENT. INSTALLATIONER SKALL VARA UTFÖRDA FÖRE SPRUTISOLERING PÅBÖRJAS. SARGAR RUNT UPPSTIGNINGSLUCKOR BYGGS UPP 50 MM ÖVER ISOLERINGEN.

HÄNVISNING

FÖR MATERIALEVERANS SE HUSSPECIFIKA HANDLINGAR
*) ALTERNATIV DIMENSION KAN FÖREKOMMA, SE HUSSPECIFIK HANDLING

BYGGHANDLING

Derome
DEROME HUSPRODUKTION AB
www.derome.se

RITAD/KONSTRUERAD AV RESV ORT/DATUM
KUNGSBACKA 2019-12-01

GRANSKAD AV JESC
PROJEKTNUMMER
RITINGSNUMMER

A	RÅSPONTLUCKOR 23 mm VID SNÖZON 3,0	AL	2021-02-25	JK
REV	ANT	REVIDERINGEN AVSER	SIGN	DATUM
				GRANSKAD

STANDARDRITNING	3-SKIKTSVÄGG 265
VINGA/NIDINGEN	SEKTIONER LÅNGSIDA/GAVEL
PLATTA PÅ MARK, STÅENDE FALSPANEL, ÖPPEN TAKFOT	
SKALA: 1:25	
STDR	K-S-VGA-FS
	A

Denna ritning är utslutande vår egendom och får ej obehörigen användas, kopieras, förvisas för eller utfännas till annan person och ej heller utnyttjas för tillverkning till annan än oss. Överträdelse härav beivras med stöd av gällande lag.

DEROME HUSPRODUKTION AB