

## E120P/Ø125/500 TAKFLÄKT



Användning: Uppåtblåsande isolerad takfläkt. Inre rör av förzinkad tunnplåt. Med fläkten behövs VILPE® genomföring enligt takmaterial. Maxflöde 120 l/s.

Dimensioner: Anslutning Ø 125 mm, yttre mått Ø 160 mm, höjd 500 mm.

Innehåll: Takfläkt, skruvar, ca 2 m lång elkabel, Anvisningar för installation, användning och service.

P-seriens takfläktar och frånluftshuvar kan monteras vattentätt med en genomföring. VILPE® genomföringssatser kan installeras på alla tak med de vanligaste lutningarna (mindre än 50 grader). Genomföringen väljs alltid enligt takmaterial. Alla takfläktar och frånluftshuvar i P-serien passar ihop med alla genomföringstyper. En XL takfläkt och en XL frånluftshuv kräver en XL genomföring.



Färg	Brun
EAN	6417323734941
Produktnummer	73494
Färgkod RR	RR32
Leverans	Lager
Bruttovikt	5.5500
Nettovikt	4.5692

Ventilstorlek	125
Tillverkningsmaterial	förzinkad tunnplåt, frigolit, polypropenplast (PP)
Förpackning innehåller	hatt, skruvar
Kondensator	1,5 µF
Ström	0,23 A
Motortyp	AC
Effekt	52 W
Rotationshastighet	2350 rpm
Spänning	230V/50Hz

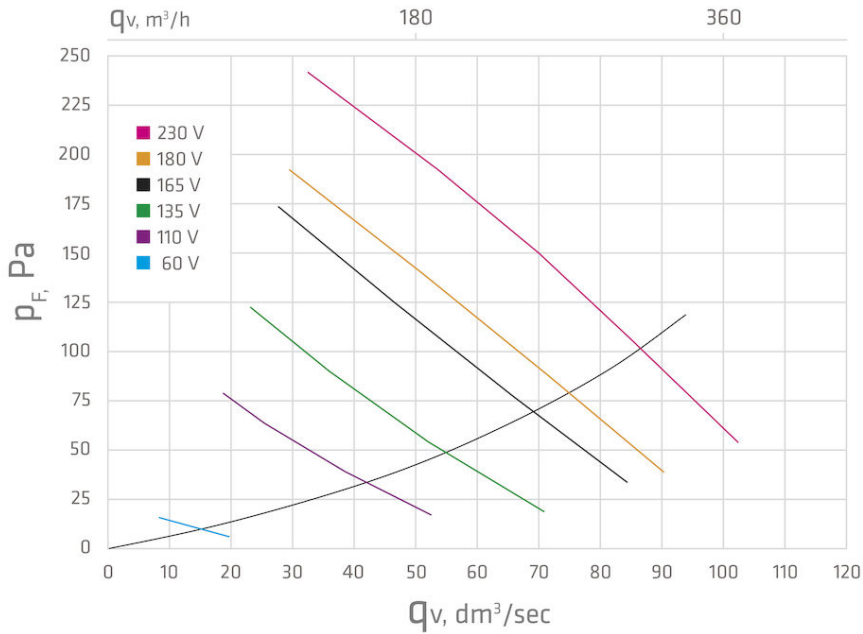
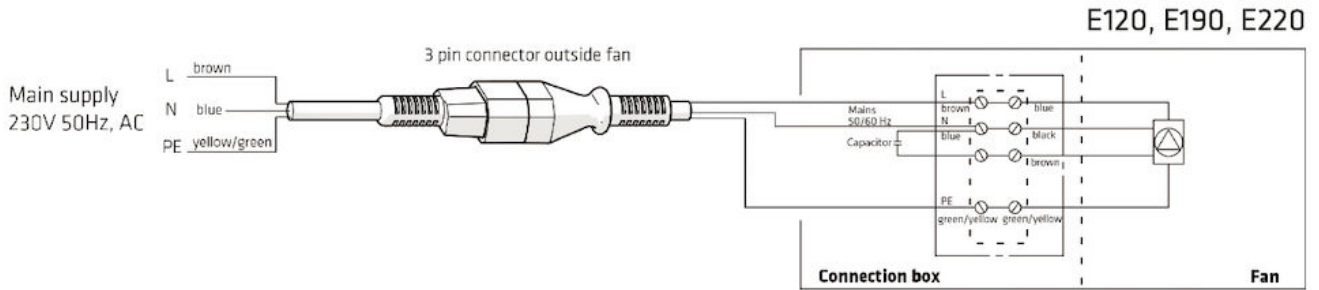
› [VILPE.COM](http://VILPE.COM)

SK Tuote Oy  
Kauppatie 9, FI-65610 Mustasaari  
Telephone +358 20 123 3200

Sales & Technical Support | FI +358 20 123 3233 | EN +358 20 123 3222 | RU +358 20 123 3290 | SE +46 70 511 2020 | PL +48 71 740 2623  
myynti@sktuote.fi | sales@sktuote.fi

Page: 1  
22.05.2018

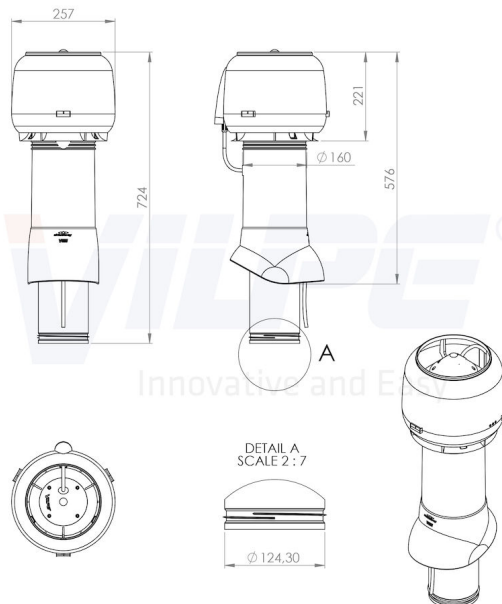
## E120P/Ø125/500 TAKFLÄKT



## E120P/Ø125/500 TAKFLÄKT



		E120					
		60 V	110 V	135 V	165 V	180 V	230 V
q V1	dm <sup>3</sup> /s	8.5	38.8	52.0	65.7	71.6	85.2
p tF	Pa	16	38	53	75	85	104
PE	W	9	27.0	37.7	51.0	57.3	82.7
ηtE	-	0.015	0.054	0.073	0.097	0.106	0.107
n	1/min	643	1237	1552	1901	2044	2355
L W63	dB	47.6	54.9	57.4	60.8	61.9	65.4
L W125	dB	53.9	67.2	71.2	73.1	73.4	76.0
L W250	dB	52.0	64.4	70.3	72.9	73.2	75.0
L W500	dB	38.6	52.8	57.6	61.5	62.8	67.2
L W1000	dB	32.6	52.4	56.3	60.9	62.2	66.9
L W2000	dB	15.3	45.3	53.6	58.3	59.6	62.3
L W4000	dB	*	28.2	37.1	46.5	49.4	55.7
L W8000	dB	*	*	21.1	31.8	34.7	40.5
L W	dB	56.7	69.4	74.1	76.5	76.9	79.4
L WA	dB (A)	44.8	59.0	64.0	67.4	68.3	71.7



Copyright © 2014 SK Tuote Oy. All rights reserved.

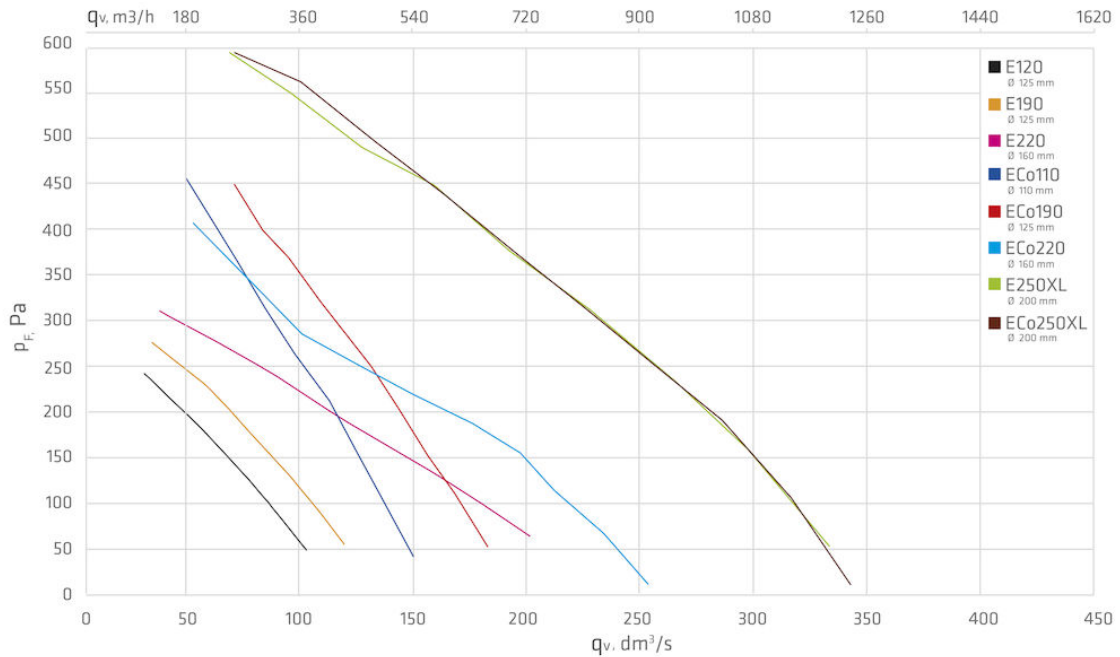
[VILPE.COM](http://VILPE.COM)

SK Tuote Oy  
Kauppatie 9, FI-65610 Mustasaari  
Telephone +358 20 123 3200

Sales & Technical Support | FI +358 20 123 3233 | EN +358 20 123 3222 | RU +358 20 123 3290 | SE +46 70 511 2020 | PL +48 71 740 2623  
myynti@sktuote.fi | sales@sktuote.fi

Page: 3  
22.05.2018

## E120P/Ø125/500 TAKFLÄKT



[VILPE.COM](http://VILPE.COM)

SK Tuote Oy  
Kauppatie 9, FI-65610 Mustasaari  
Telephone +358 20 123 3200

Sales & Technical Support | FI +358 20 123 3233 | EN +358 20 123 3222 | RU +358 20 123 3290 | SE +46 70 511 2020 | PL +48 71 740 2623  
myynti@sktuote.fi | sales@sktuote.fi

Page: 4  
22.05.2018