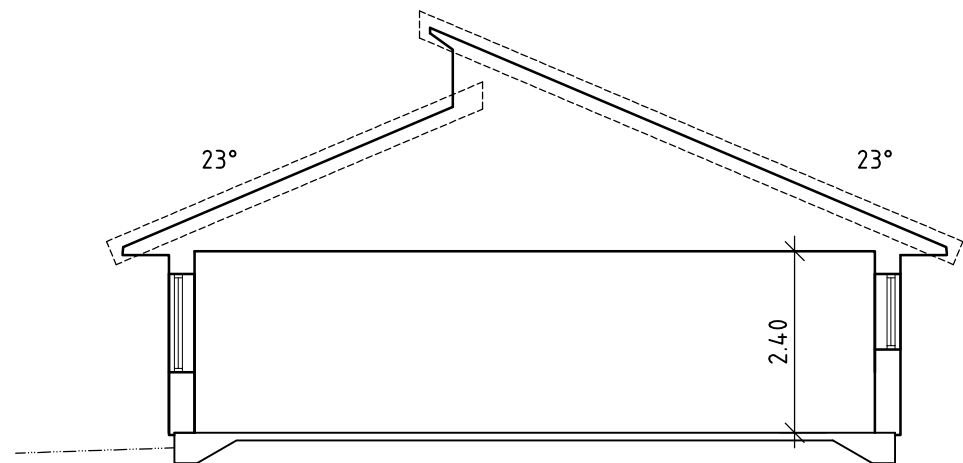
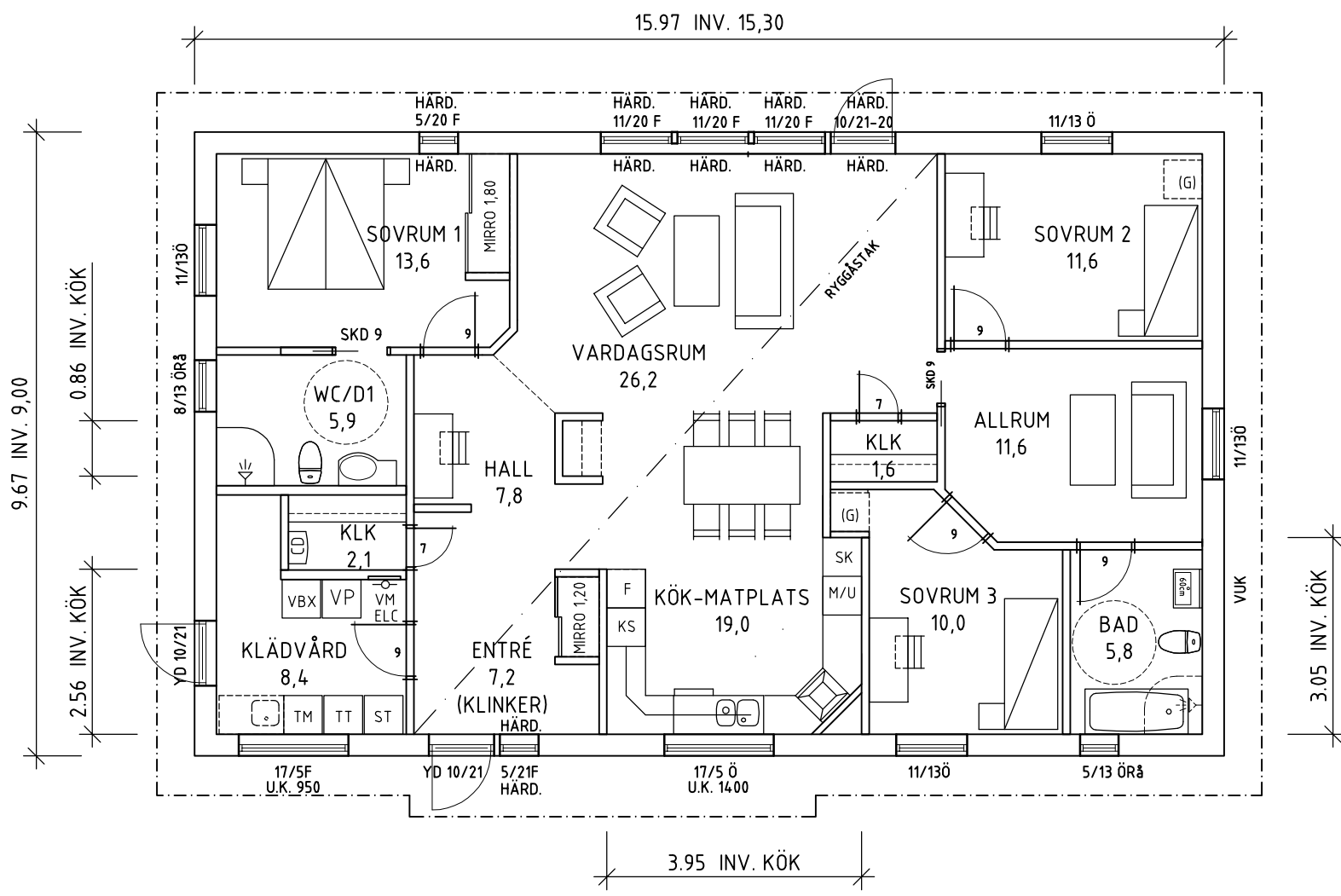
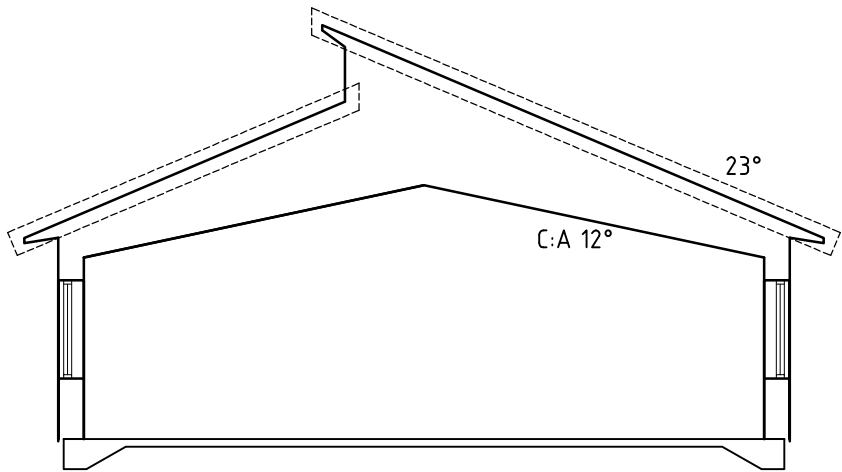


FASAD MOT "ENTRÉSIDA"




SEKTION
SOVRUM/ALLRUM/KLÄDVÅRD/BAD/WC



ENTRÉPLAN
 BOAREA: 137,7 KVM
 BTAREA: 154,5 KVM
 GVF= GOLVVÄRMEFÖRDELARE
 FM= FASADMÄTARSKÅP
 VUK=VATTENUTKASTARE
 VA.SK=VATTENSKÅP
 ELC.=ELCENTRAL

Ev. ledningsschakt och trummor för ventilation och avlopp är ej redovisade. Förläggning framgår av installationsritning.

-	-	-	-
REV.	DATUM	AVSER	SIGN.
			
Hultagård 576 91 SÄVSJÖ Tel. 0382 - 500 68 Fax. 0382 - 500 67			
FASTIGHET			
OFFERTUNDERLAG 2010-04-20			
BYGGHERR			
JESPER JOHANSSON			
ORDER	DATUM	KONSTR.	
	2010-04-20	GAn	
SKALA	SYSTEM		
1:100			
RITNING			
PLAN SEKTION			
			RITN.NR
			A-01