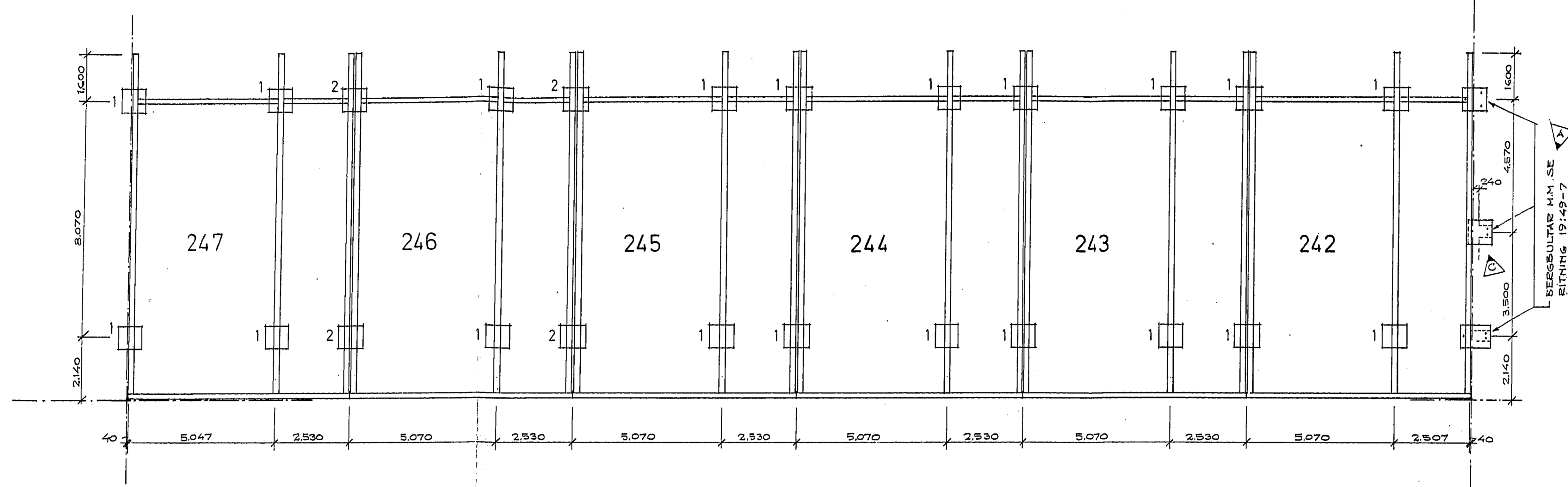
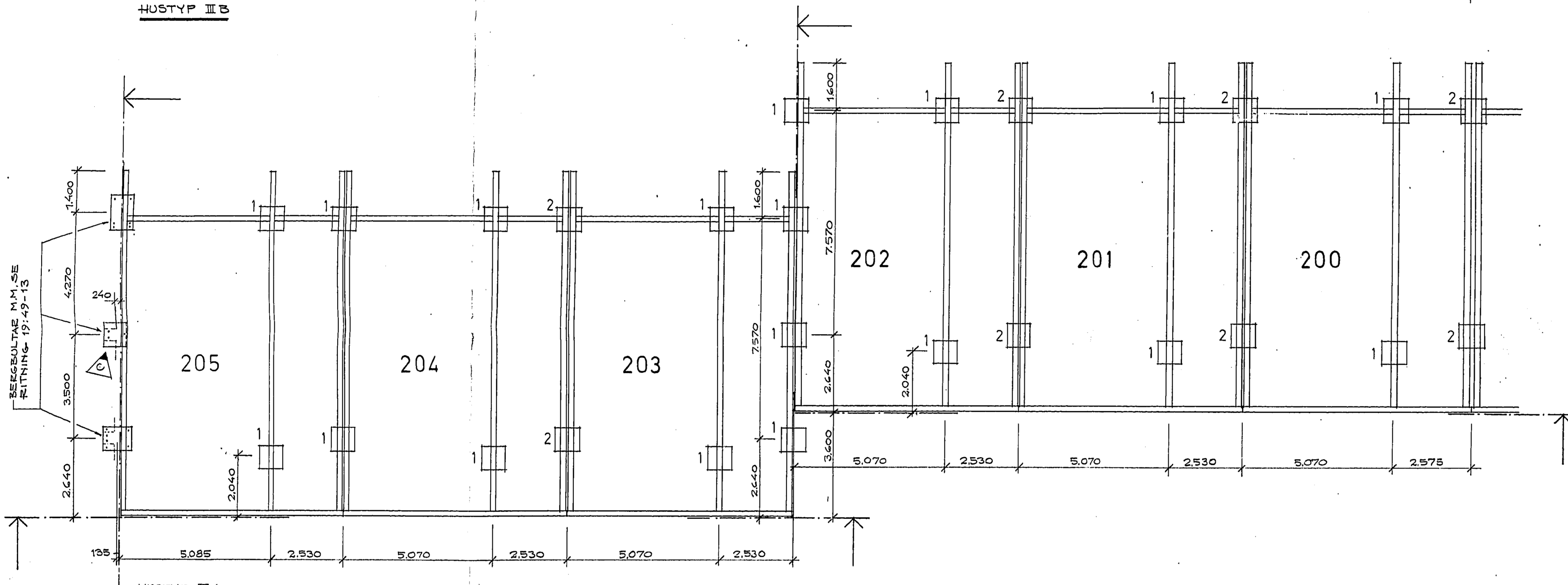


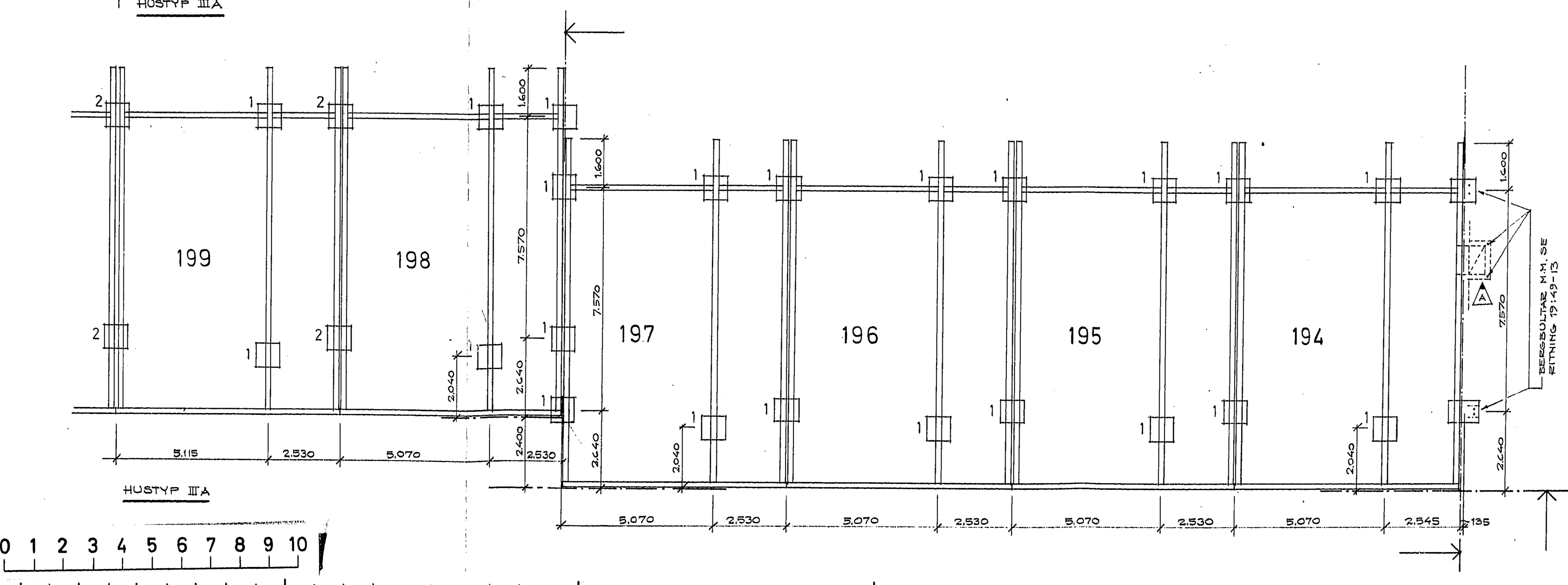
9-67:91



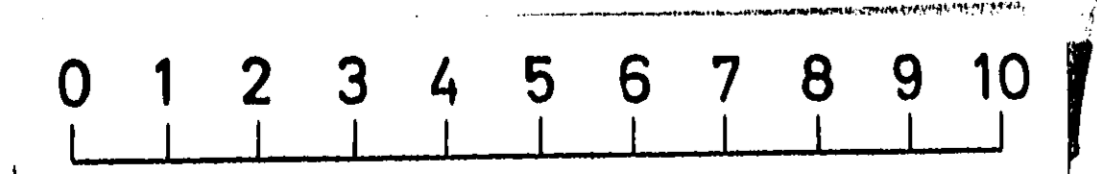
HUSTYP II B



HUSTYP III A



HUSTYP III A



ANVISNINGAR

MÄTTSÄTTNING ENLIGT A-RITNINGAR 0171 OCH 0181

MÄTTSÄTTNINGEN AVSER CENTRUM PLINTAR, PLUSHÖJDER OCH PLINTTYPER SE RITNINGAR 16149-1 OCH 16149-2.

058977

ARBETSRTNING

REV	ANT	REVIDERINGEN AVSER	SIGN	DATUM
C		PLINTAR HUS 205 & 242	BD	4.4.72
B		ÄNDR. MÄTT C PLINTAR	BD	24.2.72
A		BEKUNN VID HUS 194 ÄNDR. MÄTT C PLINTAR	BD	18.1.72

KURT HENRIKSSON
INGENJÖRSBYRÅ AB
KUNGSÖLMSSTORG 10
11221 STOCKHOLM
TEL 08/246490

KREUSBODA, TYRESÖ
 RADHUSOMRÅDEN 7 OCH 8
 ETAPP III
 GRUNDLÄGGNING, HUS, HUSTYPER II B
 OCH III A, HUS 242-247 OCH 194-205
 MÄTTSÄTTNING AV PLINTAR
 1:100

BYGAD AV KONSTRUERAD AV GRANSKAD AV
 70 2. 1972
 STOCKHOLM DEN 19. 11. 71 *Kurt Henriksson*

ARBETSNUMMER 19314
 RITNINGNUMMER 16:49-6
 REV C