

STIGA
134E
SPARE PARTS

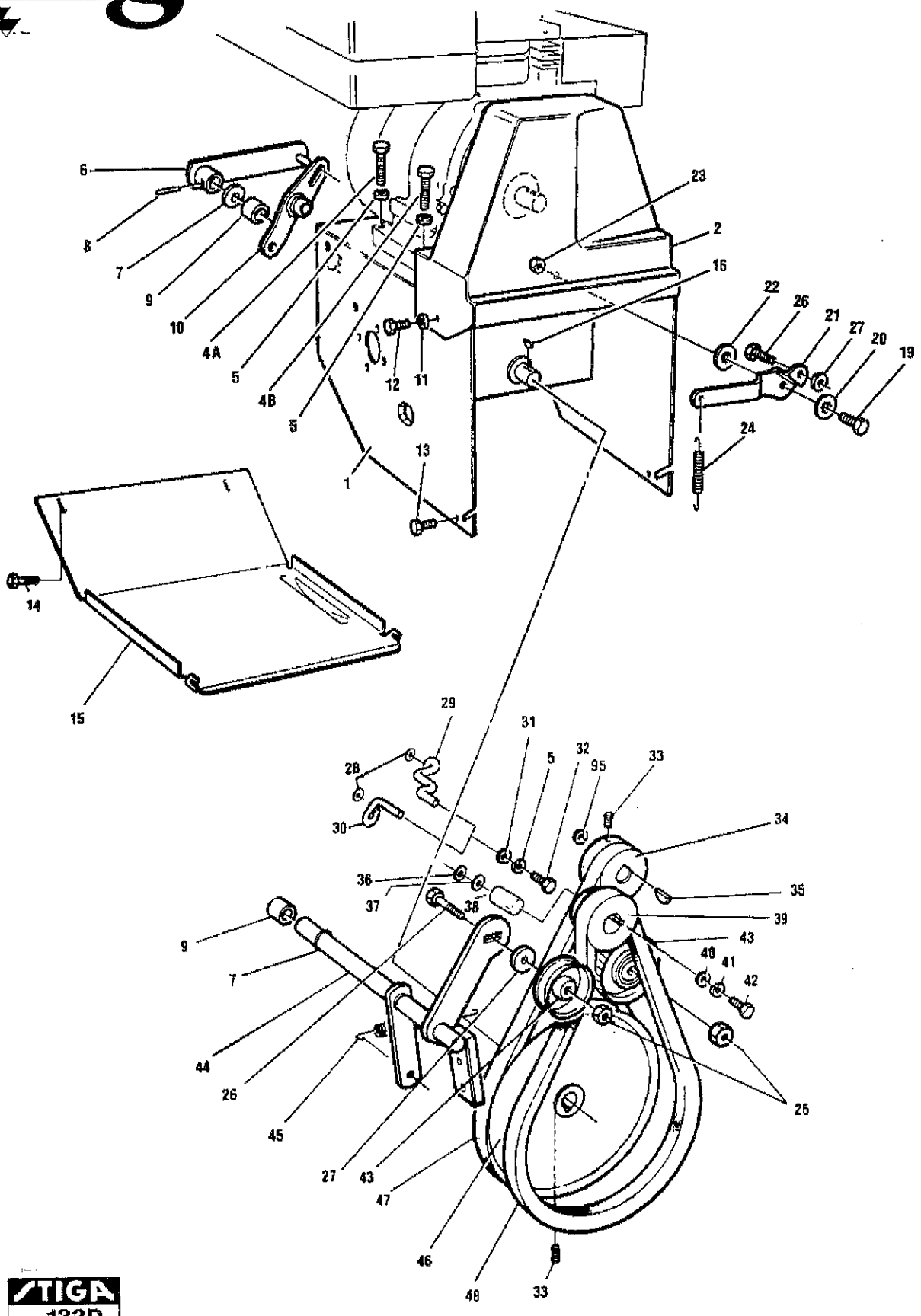
Avsnitt MASKINGRUPPEN AB, 825, 825T FRAMDRIVNING

Pos. Antal Reservdelsnr. Benämning Sats Anm. Ny



1814
1813 1815 1816

Pos.	Antal	Reservdelsnr.	Benämning	Sats	Anm.	Ny
4	1	1	1	9988-3632-12	Skruv	
7	4	4	2	9699-0038-02	Planbricka	
9	1	1	1	1812-0328-01	Bussning	
16	1	1	1	1812-0307-01	Kil	
31	1	1	1	9699-0028-02	Planbricka	
36	1	1		1812-0361-01	Bricka	
49	1	1	1	1812-0448-01	Växlingsgaffel	
50	3	3	3	9699-0115-02	Bricka	
51	1	1	1	9743-3721-32	Mutter	
52	8	8	8	1811-0421-01	Mutter	
54	2	2	1	1812-0451-01	Lagerhus	
55	2	2	1	1812-0368-01	Lager	
56	8	8	4	1812-0395-01	Skruv	
57	1	1	1	1812-0372-01	Drev	
58	1	1	1	1812-0371-01	Axel	
59	3	3	3	1812-0391-01	Stift	
60	2	2	2	1812-0402-01	Låsring	
61	2	2	2	1812-0450-01	Bärlager	
62	1	1	1	1812-0370-01	Nav	
63	1	1	1	1812-9002-01	Friktionshjul	
64	3	3	3	9988-3516-16	Skruv	
65	3	3	3	9683-0025-02	Låsbricka	
66	3	3	3	9795-3531-02	Mutter	
67	1	1	1	1812-0247-01	Fästplåt	
68	1	1	1	9988-3545-12	Skruv	
69	1	1	1	9743-3521-32	Mutter	
70	2	2	2	1812-0317-01	Distans	
71	1	1	1	9743-3621-32	Mutter	
72	1	1	1	1812-0449-01	Kopplingsgaffel	
73	2	2	2	1812-0363-01	Bussning	
74	2	2	2	9599-0073-02	Saxsprint	
75	2	2	2	1812-0404-01	Låsning	
76	1	1	1	1812-0362-01	Drivskiva	
77	1	1	1	1812-0686-01	Axel	
78	1	1	1	1812-0709-01	Tryckbricka	
79	1	1	1	1812-0364-01	Fjäder	
80	1	1	1	1812-0366-01	Fjäder	
81	1	1	1	1812-0367-01	Stag	
82	1	1	1	1812-0365-01	Fäste	
83	1	1	1	1812-0406-01	Stift	
84	1	1	1	1812-0405-01	Stift	
85	1	1	1	9599-0054-02	Saxpinne	
86	1	1	1	9988-3532-12	Skruv	
87	3	3	2	9743-3521-32	Mutter	
88	2	2	2	1812-0373-01	Lager	
89	1	1	1	1812-0588-01	Axel	
90	1	1	1	1812-0620-01	Drev	
91	1	1	1	9988-3557-12	Skruv	
92	2	2		1812-0407-01	Bricka	
92			1	1812-0615-01	Lagerhållare	
93	2	2		1812-0567-01	Låsring	
93			1	1812-0617-01	Kullager	
94			1	1812-0616-01	Lagerhållare	
94	1	1		1812-0408-01	Låssprint	
95	1	1		9988-3538-12	Skruv	
96		2		1812-1126-01	Hjul	13 x 5.00-6
96	2			1812-1072-01	Hjul	4.10 x 3.50-6
96A		1		1812-0635-01	Snökedjor	Ej ill/not ill.
96A	1			1812-0634-01	Snökedjor	Ej ill/not ill.
97			2	1812-0822-01	Bricka	
98	2	2	2	1812-0710-01	Nållager	
100	4	4		1812-1073-01	Hjulbussning	



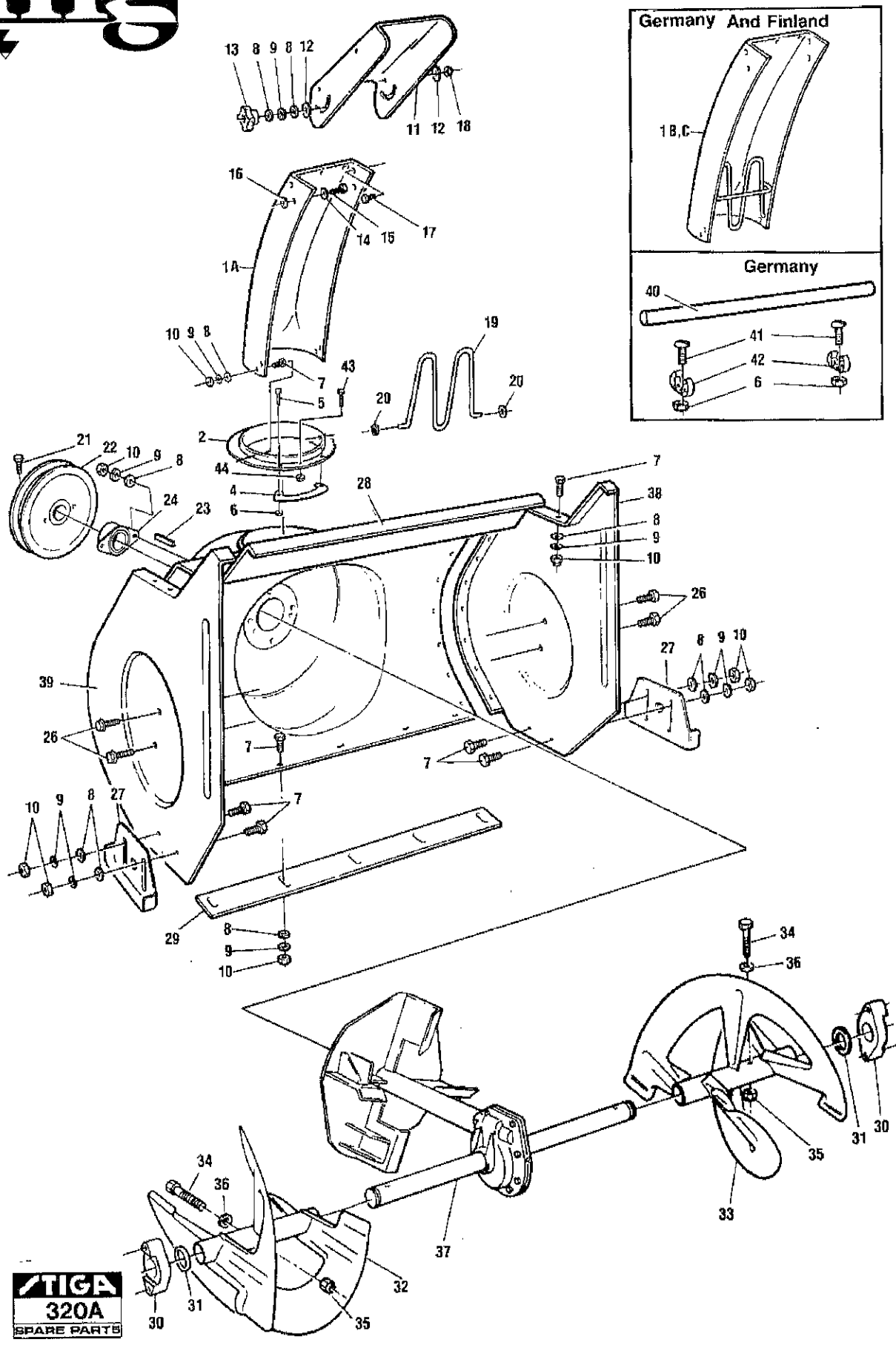
Avsnitt 523, 725T, 825, 825T REMTRANSMISSION

Pos. Antal 1814 Reservdelsnr. Benämning Sats Anm. Ny



1813 1815 1816

Pos.	Antal	1814	1815	1816	Reservdelsnr.	Benämning	Sats	Anm.	Ny
1	1	1	1		1812-0687-01	Chassi			
2	1	1	1		1812-0562-01	Remskydd			
4A	2	2	2		9988-3632-12	Skruv	32 mm		
4B	2	2	2		9988-3638-12	Skruv	38 mm		
5	6	6	6		9683-0030-02	Låsbricka			
6	1	1	1		1812-0446-01	Hävarm			
7	2	2	2		9699-0038-02	Planbricka			
8	1	1	1		1812-0401-01	Stift			
9	2	2	2		1812-0328-01	Bussning			
10	1	1	1		1812-0447-01	Hävarm			
11	2	2	2		9699-0026-02	Planbricka			
12	2	2	2		1812-0384-01	Skruv			
13	4	4	4		1812-0385-01	Skruv			
14	4	4	4		1812-0384-01	Skruv			
15	1	1	1		1812-0452-01	Bottenplåt			
16	1	1	1		1812-0307-01	Kil			
19	1	1	1		9988-3619-16	Skruv			
20	1	1	1		9699-0062-02	Planbricka			
21	1	1	1		1812-0355-01	Hävarm			
22	1	1	1		1812-0356-01	Distans			
23	1	1	1		9743-3621-32	Mutter			
24	1	1	1		1812-0329-01	Fjäder			
25	2	2	2		9743-3721-32	Mutter			
26	2	2	2		9988-3732-12	Skruv			
27	2	2	2		9699-0029-02	Planbricka			
28	2	2	2		1812-0730-01	Distans			
29	1		1		1812-0382-01	Remstyrning	523, 725T		
29		1	1		1812-0532-01	Remstyrning	825, 825T		
30		1	1		1812-0533-01	Remstyrning	825, 825T		
30	1		1		1812-0383-01	Remstyrning	523, 725T		
31	2	2	2		9699-0028-02	Planbricka			
32	2	2	2		9987-5125-16	Skruv			
33	2	2	2		1812-1118-01	Skruv			
34	1				1812-0350-01	Motorremskiva			
34		1	1		1812-0381-01	Motorremskiva			
35	1	1	1		1812-0718-01	Kil			
36	1	1	1		1812-0361-01	Bricka			
37		1	1		1812-0407-01	Bricka			
38		1	1		1812-0656-01	Distans			
38	1				1812-1117-01	Distans			
39		1	1		1812-0561-01	Motorremskiva			
39	1				1812-0332-01	Motorremskiva			
40	1	1	1		1812-0283-01	Bricka			
41	1	1	1		9683-0035-02	Låsbricka			
42	1	1	1		9987-5225-16	Skruv			
43	2	2	2		1812-0305-01	Spännrulle			
44	1	1	1		1812-0638-01	=reglageaxel			
45	1	1	1		1812-0212-01	Fjäder			
46	1	1	1		1812-0357-01	Remskiva	8"		
46			1		1812-0591-01	Remskiva	5"		
47		1			1812-9008-01	Drivrem	Hjuldrevning		
47	1				1812-9009-01	Drivrem	Hjuldrevning		
47			1		1812-9010-01	Drivrem	Banddrivning		
48	1				1812-9012-01	Drivrem	Snöskruv 523		
48		1			1812-9013-01	Drivrem	Snöskruv 825		
95			1		1812-0407-01	Bricka			



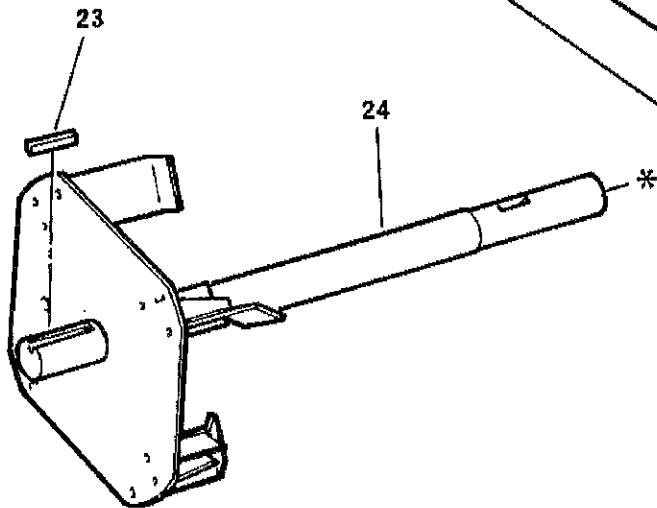
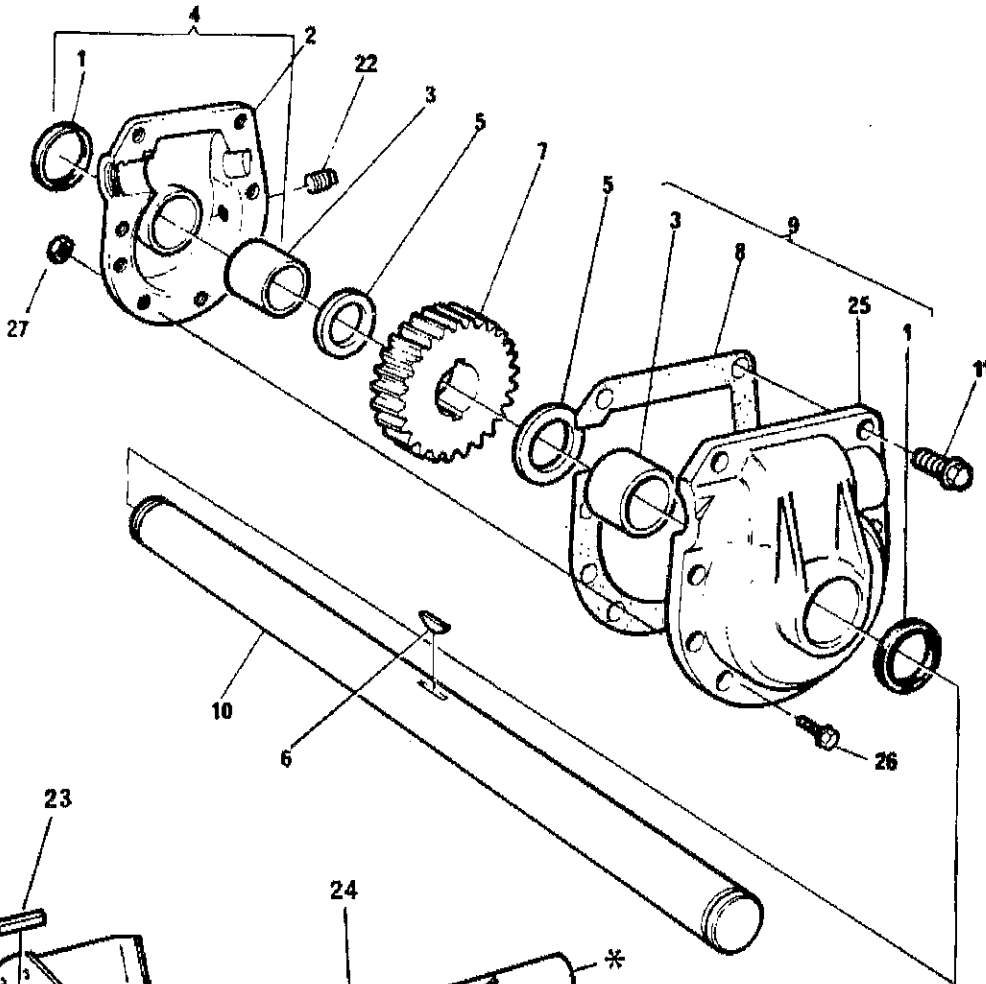
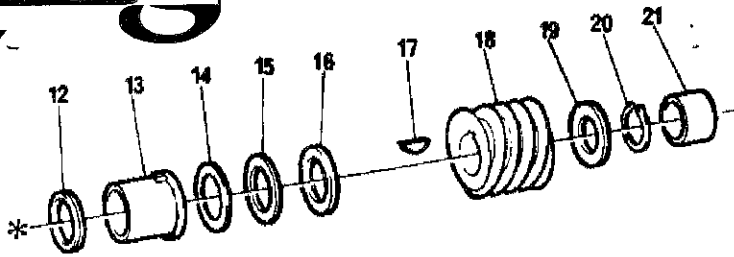
STIGA
320A
SPARE PARTS

Avsnitt 523, 825, 825T SLUNGENHET



Pos. Antal Reservdelsnr. Benämning Sats Anm. Ny

Pos.	1813	1815	1816	1814	Reservdelsnr.	Benämning	Sats	Anm.	Ny
1A	1	1	1		1812-0443-01	Utkaströr			
1B	1	1	1		1812-0633-01	Utkaströr		Tyskland	
1C	1	1	1		1812-0230-01	Utkaströr		Finland	
2	1	1	1		1812-1116-01	Fläns			
4	3	3	3		1812-0632-01	Hällare			
5	6	6	6		1812-0388-01	Skruv			
6	6	6	6		1812-0389-01	Låsmutter			
7	28	28	28		9899-3622-16	Skruv			
8	31	31	31		9699-0028-02	Planbricka			
9	31	31	31		9683-0030-02	Låsbricka			
10	30	30	30		9795-3631-02	Mutter			
11	1	1	1		1812-0662-01	Utkastskärm			
12	2	2	2		1812-0667-01	Plastbricka			
13	1	1	1		1811-0344-01	Låsratt			
14	1	1	1		9699-0069-02	Planbricka			
15	1	1	1		1812-0273-01	Skruv			
16	1	1	1		9699-0029-02	Planbricka			
17	3	3	3		9988-3619-16	Skruv			
18	3	3	3		9743-3621-32	Mutter			
19	1	1	1		1812-0231-01	Utkastskydd			
20	2	2	2		1812-1143-01	Låsring			
21	2	2	2		1812-1119-01	Skruv			
22	1	1	1		1812-0348-01	Remskiva		6.5"	
23	1	1	1		1812-0626-01	Kil			
24	1	1	1		1812-0883-01	Lager			
26	4	4	4		1812-0387-01	Skruv			
27	2	2	2		1812-0831-01	Släpsko			
28	1	1	1		1812-0866-01	Inmatningshus			
28	1	1	1		1812-0867-01	Inmatningshus			
29	1	1	1		1812-0218-01	Skrapskär			
29	1	1	1		1812-0219-01	Skrapskär			
30	2	2	2		1812-0347-01	Lager			
31	2	2	2		1812-0397-01	Distansbricka			
32	1	1	1		1812-0658-01	Snöskruv-hö			
32	1	1	1		1812-0819-01	Snöskruv-hö			
33	1	1	1		1812-0657-01	Snöskruv-vå			
33	1	1	1		1812-0818-01	Snöskruv-vå			
34	1	1	1		1812-9005-01	Brytbultsats			
36	2	2	2		1812-0531-01	.Distans			
37	1	1	1		1812-0537-01	Snäckväxel kpl			
37	1	1	1		1812-0539-01	Snäckväxel kpl			
38	1	1	1		1812-0868-01	Sidoplåt-vå			
39	1	1	1		1812-0869-01	Sidoplåt-hö			
40	1	1	1		1812-0315-01	Rensdon		Tyskland	
41	2	2	2		1812-0728-01	Skruv			
42	2	2	2		1812-0316-01	Klämma			
43	1	1	1		9988-3525-16	Skruv			
44	1	1	1		9743-3521-32	Mutter			



Avsnitt 523, 825, 825T SNÄCKVÄXEL

Pos. Antal

Reservdelsnr. Benämning

Sats Anm.

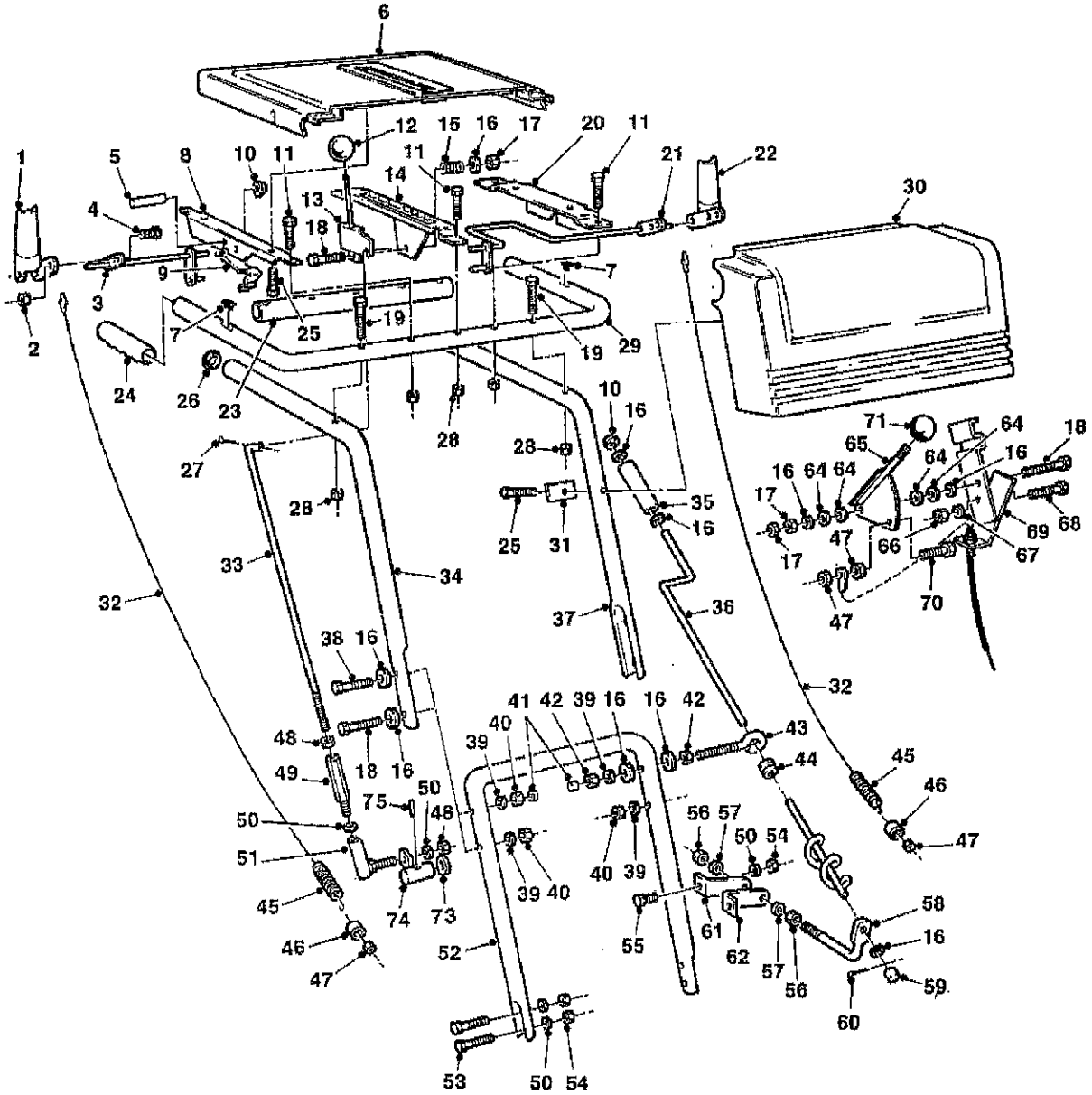
Ny



1814

1813 1815 1816

0		1	1	1812-0539-01	Snäckväxel kpl	
0	1			1812-0537-01	Snäckväxel kpl	
1	2	2	2	1812-0344-01	..Tättningsring	
2	1	1	1	1812-0227-01	..Snäckväxelhus-vä	
3	2	2	2	1812-0343-01	..Lager	
4	1	1	1	1812-0227-01	.Snäckväxelhus-vä	Inkl.pos 1,2,3
5	2	2	2	1812-0345-01	.Bricka	
6	1	1	1	1812-0409-01	.Woodruffkil	
7	1	1	1	1812-0335-01	.Drev	
8	1	1	1	1812-0226-01	.Packning	
9	1	1	1	1812-0228-01	.Snäckväxelhus-hö	Inkl.pos 1,3,25
10	1			1812-0536-01	.Axel	
10		1	1	1812-0538-01	.Axel	
11	1	1	1	9987-5145-12	.Skruv	
12	1	1	1	1812-0341-01	.Tättningsring	
13	1	1	1	1812-0925-01	.Lager	
14	1	1	1	1812-0339-01	.Bricka	
15	1	1	1	1812-0338-01	.Nållager	
16	1	1	1	1812-0337-01	.Bricka	
17	1	1	1	1812-0307-01	.Kil	
18	1	1	1	1812-0336-01	.Snäckdrev	
19	1	1	1	1812-0284-01	.Bricka	
20	1	1	1	1812-0286-01	.Låsring	
21	1	1	1	1812-0297-01	.Lager	
22	1	1	1	1812-0346-01	.Oljeplugg	
23	1	1	1	1812-0626-01	.Kil	
24	1	1	1	1812-0439-01	.Fläktaxel	
25	1	1	1	1812-0228-01	..Snäckväxelhus-hö	
26	7	7	7	9987-5125-16	.Skruv	
27	8	8	8	9743-5121-02	.Mutter	

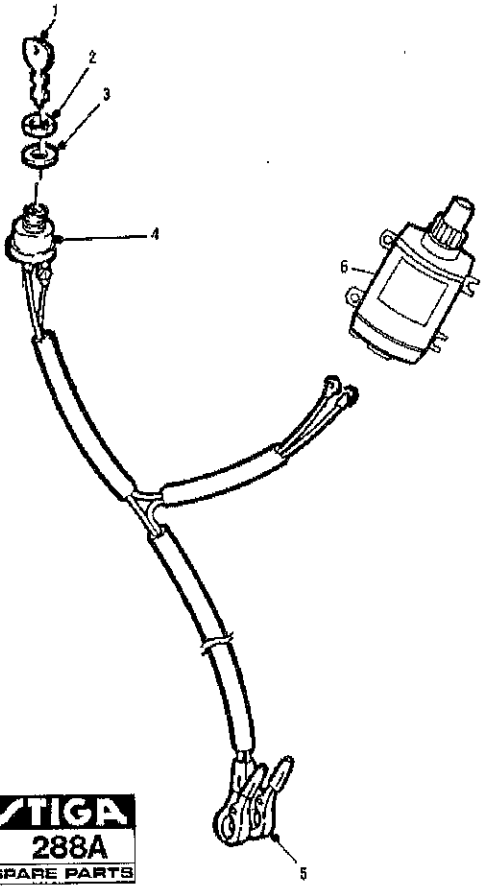
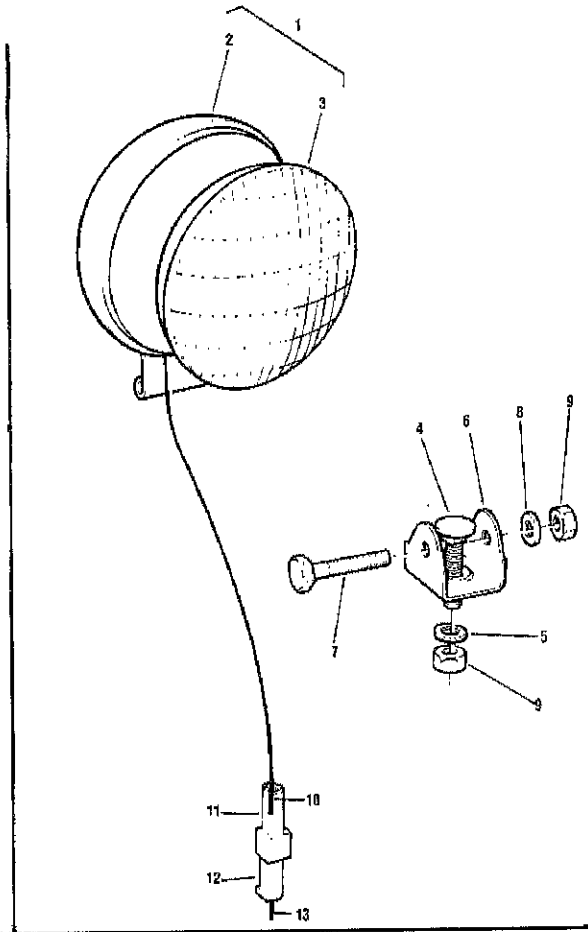
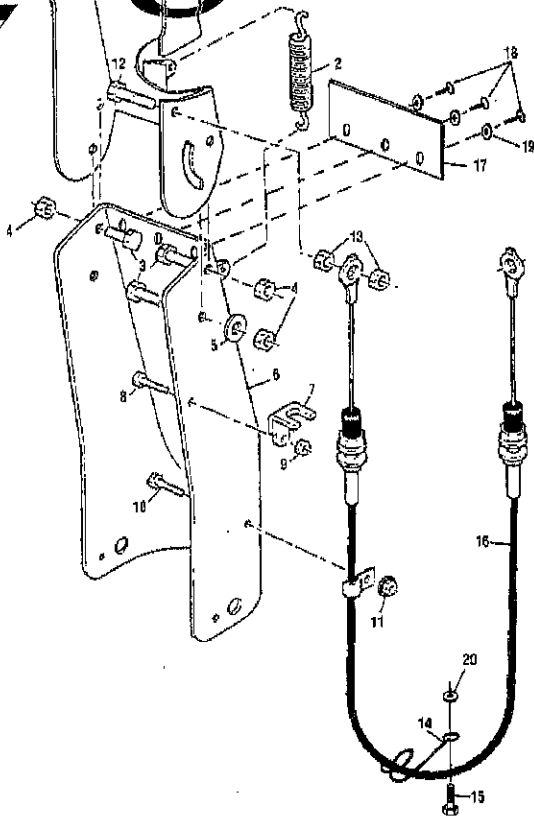


Avsnitt 523, 725T, 825, 825T, 828, 1232 STYRE REGLAGE

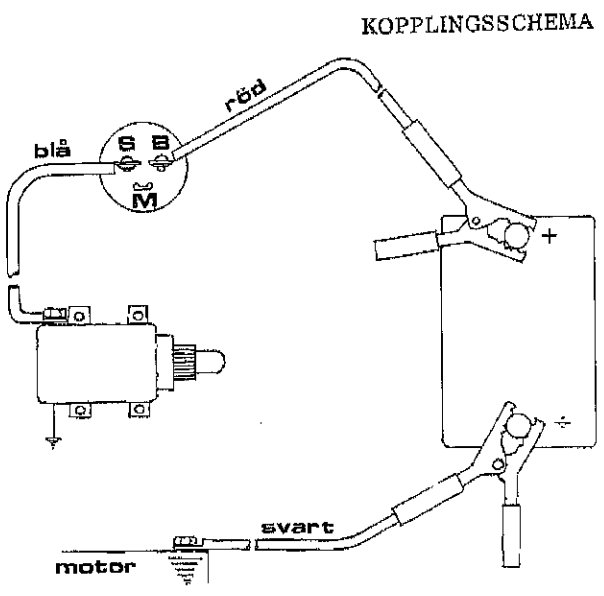


Pos	Antal	Reservdelsnr.	Benämning	Sats Anm.	Ny
		1813			
		1814			
		1815	1817		
		1816	1822		

67	1	9683-0025-02	Låsbricka		
68	1	9988-3519-16	Skruv		
69	1	1812-0712-01	Wirefäste		
70	1	9988-3525-16	Skruv		
71	1	1812-0376-01	Reglagekula		
73	1	9699-0115-02	Bricka		
74	1	1812-0563-01	Reglagearm		
75	1	1812-0401-01	Stift		



STIGA
 288A
 SPARE PARTS



Avsnitt 1232 FJÄRREGLAGE BELYSNING ELSTART

Pos. Antal

Reservdelsnr. Benämning

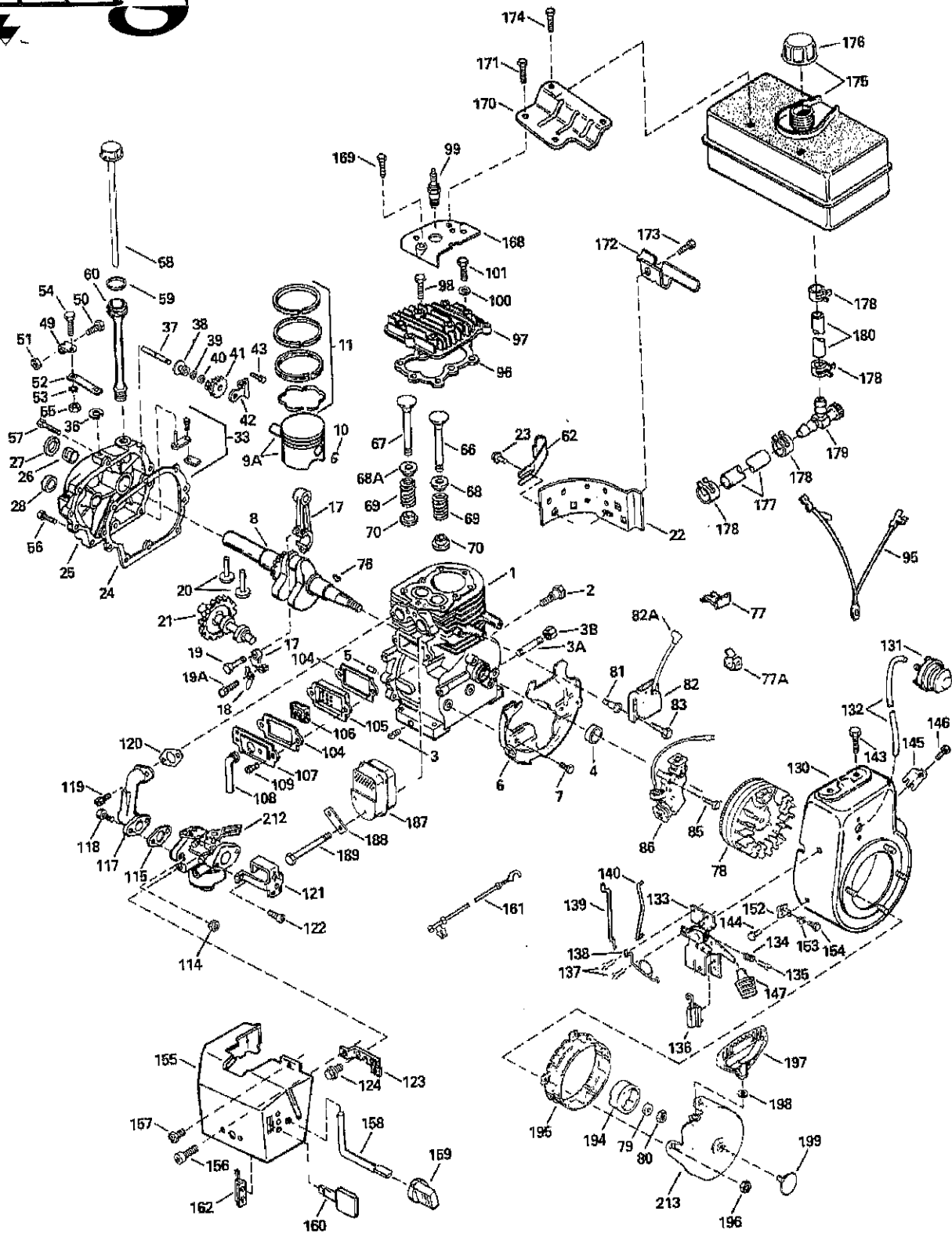
Sats Anm.

Ny



1815 1817 1822

1	1	1	1812-0577-01	Utkastskärm
2	1	1	1812-0574-01	Fjäder
3	3	3	9988-3619-16	Skruv
4	3	3	9743-3621-32	Mutter
5	1	1	1812-0667-01	Plastbricka
6	1	1	1812-0576-01	Utkaströr
6	1	1	1812-0829-01	Utkaströr
7	1	1	1812-0581-01	Fästbygel
8	1	1	9988-3613-16	Skruv
9	1	1	9743-3621-32	Mutter
10	1	1	1812-0629-01	Skruv
11	1	1	1811-0421-01	Mutter
12	1	1	9988-3525-16	Skruv
13	2	2	9743-3521-32	Mutter
14	1	1	1812-0580-01	Kabelhållare
15		1	9987-5157-12	Skruv
15	1		9987-5189-12	Skruv
16	1	1	1812-0578-01	Reglagekabel
17	1	1	1812-0508-01	Gummitätning
18	3	3	1812-0510-01	Nit
19	3	3	1812-0729-01	Planbricka
20	1	1	9699-0028-02	Planbricka
A01	1	1	1812-0579-01	Strålkastare
A02	1	1	1812-0653-01	.Lamphus
A03	1	1	1812-0639-01	.Strålkastarinsats
A04	1	1	1812-0723-01	Skruv m.hål
A05	1	1	9677-0009-02	Låsbricka
A06	1	1	1812-0659-01	Lampfäste
A07	1	1	9988-3651-12	Skruv
A08	1	1	9683-0030-02	Låsbricka
A09	2	2	9795-3631-02	Mutter
A10	1	1	1812-0721-01	Flatstift
A11	1	1	1812-0722-01	Isoleringshylsa
A12	1	1	1812-0652-01	Flatstiftshylsa
A13	1	1	1812-0621-01	Kabel
B01		1	1134-2848-01	Tändningsnyckel
B02		1	1812-0278-01	Mutter
B03		1	1812-0277-01	Låsbricka
B04		1	1812-0276-01	Tändningslås
B05		1	1812-0312-01	Kabelhärva
B06		1	..18-1923-13	Elstart (12 volt)



STIGA
235C
SPARE PARTS

Avsnitt



HM80

Pos	Antal	Reservdelsnr.	Benämning	Sats	Anm.	Ny
		HM80	HM80			
		155	155			
		312P	315P			
1	1	1	35385	Cylinder kpl		Inkl.pos 3,4,5
2	2	2	650820	Ansatsbult		
3	2	2	27642	.Oljeavtappningsplu		
3A	1	1	30968	Avtappningsrör		
3B	1	1	30969	Plugg		
4	1	1	35319	.Tätningarring		
5	2	2	27652	.Styrpinne		
6	1	1	35326	Luftplåt		
7	2	2	650561	Skruv		
8	1		35442B	Vevaxel		
8	1		35443	Vevaxel		
9A	1	1	34329A	Kolv med bult kpl		Inkl.pos 10
10	2	2	27888	.Låsring		
11	1	1	34332	Kolvringsatts		
17	1	1	35373A	Vevstake		Inkl.pos 18-19A
18	1	1	35374	.Oljeslungare		
19	1	1	650908	.Bult		
19A	1	1	650882	.Bult		
20	2	2	34034	Ventillyftare		
21	1		35375	Kamaxel		
21	1		35444	Kamaxel		
22	1	1	33273A	Skyddsplåt		
23	1	1	650128	Skruv		
24	1	1	35262	Packning	S	
25	1		35376	Vevhusgavel		Inkl.pos 26-27,37
25	1		35445	Vevhusgavel kpl		Inkl.pos 26-27,37
26	1	1	35377	.Lager		
27	1	1	35319	.Tätningarring		
28	1		28926	Tätningarring		
33	1	1	30699C	Regulatoraxel		
36	1	1	29642	Låsring		
37	1	1	31845	.Regulatoraxel		
38	1	1	30588A	Spole		
39	1	1	35479	.Bricka		
40	1	1	29193	Låsring		
41	1	1	35378	Drev		Inkl.pos 39
42	1	1	33369	Fäste		
43	2	2	650836	Skruv		
49	1	1	29916	Klämma		
50	1	1	29826	Skruv		
51	1	1	29216	Mutter		
52	1	1	33454	Regulatorarm		
53	1	1	29918	Bricka		
54	1	1	650548	Skruv		
55	1	1	30322	Mutter		
56	1	1	650832	Skruv		43 mm
57	7	7	650833	Skruv		30 mm
58	1	1	35555	Oljesticka		
59	1	1	35499	O-ring		
60	1	1	35554	Oljepåfyllningsrör		
62	1	1	35540	Klämma		
66	1	1	27878A	Utblåsningsventil		Inkl.pos 70
67	1	1	34035	Insugningsventil		Inkl.pos 70
68	1	1	27882	Ventilbricka		
68A	1	1	34689	Tätning		
69	2	2	27881	Ventilfjäder		
70	2	2	32581	.Ventilbricka		
76	1	1	32589	Kil		
77	1	1	29443	Kabelklämma		
77A	1		27275	Klämma		
78	1	1	611093	Svånghjul		
79	1	1	650880	Bricka		
80	1	1	650881	Mutter		
81	2	2	650872	Pinnbult		
82	1	1	35135	Tändsystem		
82A	1	1	610118	Tändstiftshylsa		
83	1	1	650814	Skruv		

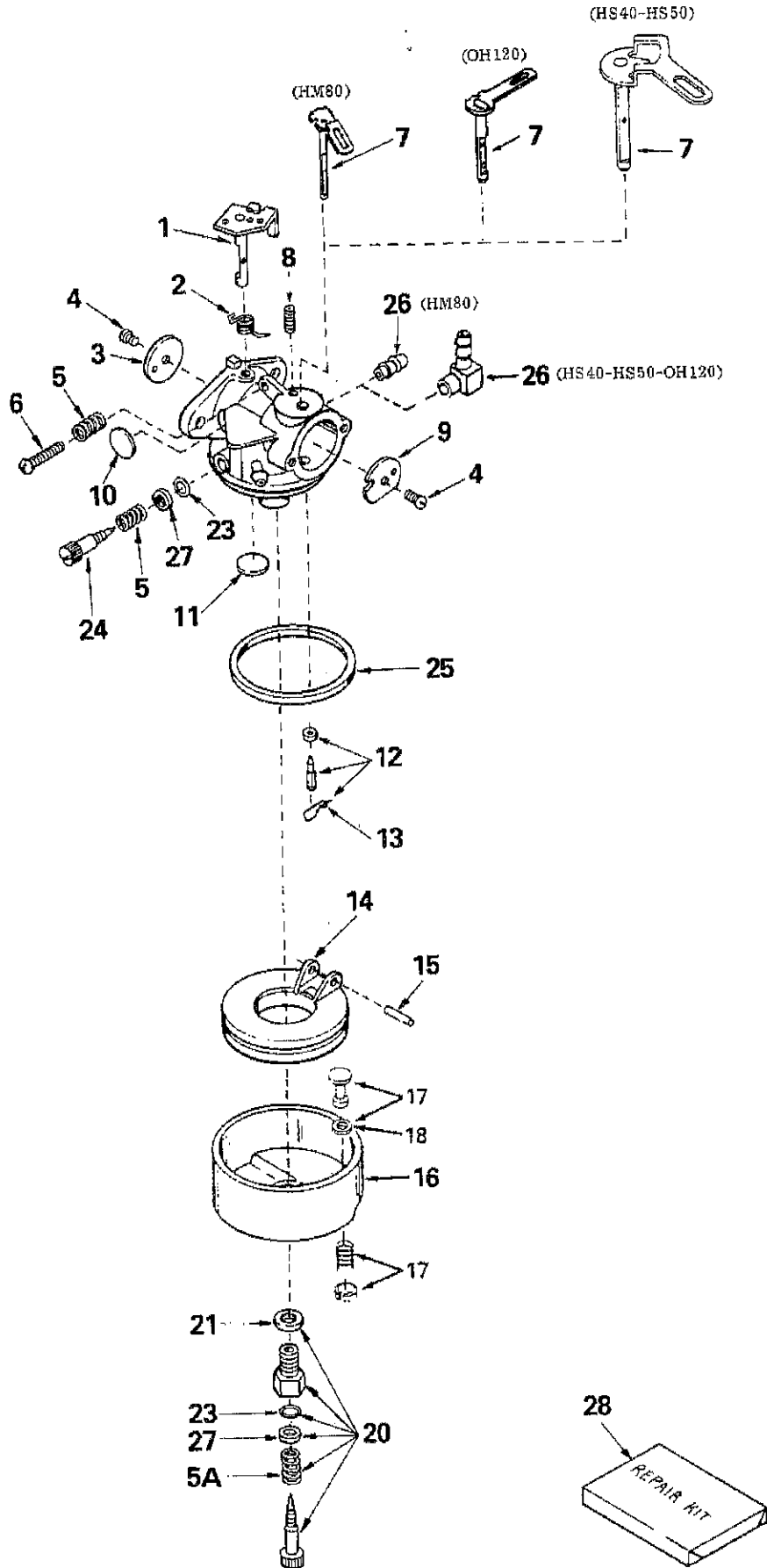
Avsnitt



HM80

Pos.	Antal	Reservdelsnr.	Benämning	Sats Anm.	Ny
		HM80	HM80		
		155	155		
		312P	315P		

189	2	2	792093	Skruv	
194	1	1	35287	Starrtskål	
195	1	1	35446	Skyddsnät	
196	4	4	29752	Mutter	
197	1	1	590574	Starthandtag	
198	1	1	650168	Planbricka	
199	1	1	35392	Plugg	
212	1	1	632334A	Förgasare kpl	
213	1	1	590630	Start kpl	
215	1	1	33279G	Packningssats	



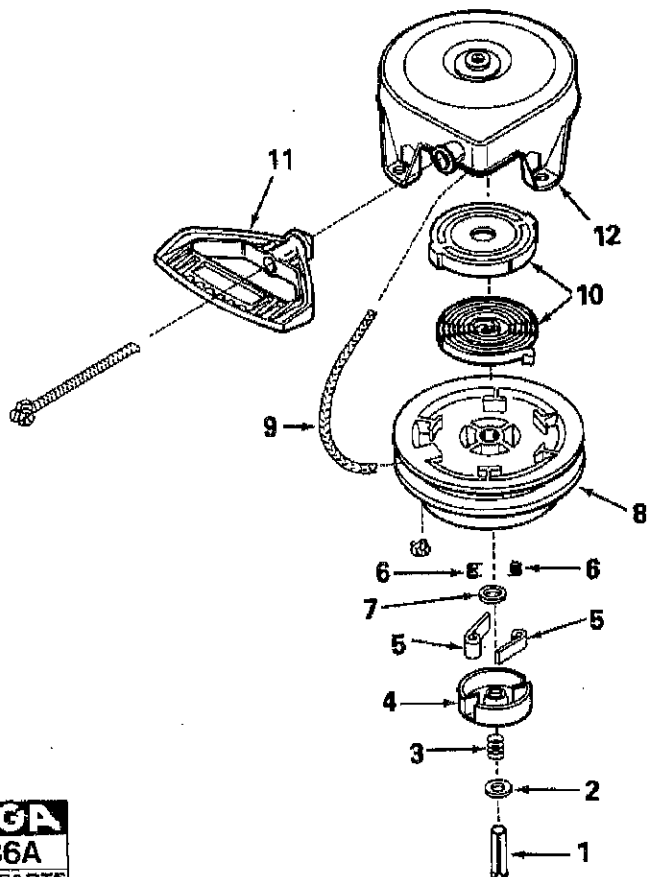
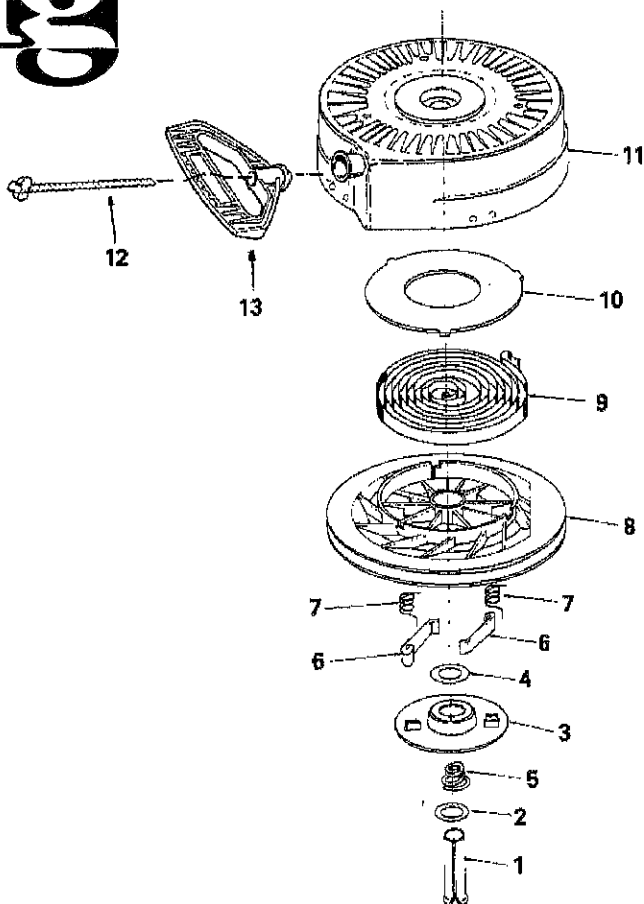


HS40-HS50-HM80-OH120 FÖRGASARE KPL

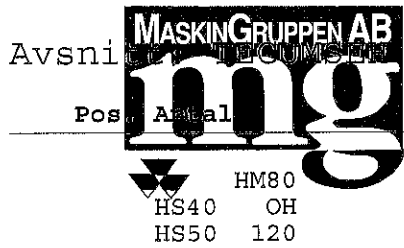
Pos.	Amal	Reservdelsnr.	Benämning	Sats	Anm.	Ny
------	------	---------------	-----------	------	------	----

HS50	HM80	HS40	OH
			120

0			1	632113A	Förgasare kpl		
0		1		632334A	Förgasare kpl		
0			1	632511A	Förgasare kpl		
0	1			632107A	Förgasare kpl		
1	1		1	631615	.Spjällaxel		
1		1		631776	.Spjällaxel		
1			1	632512	.Spjällaxel		
2	1		1	631767	.Fjäder		
2		1		631970	.Fjäder		
3		1		631778	.Gasspjäll		
3			1	632517	.Gasspjäll		
3	1		1	631036	.Gasspjäll		
4	2	2	2	650506	.Skruv		
5	2	2	2	630766	.Fjäder		
5A	1	1	1	630738	..Fjäder		
6	1	1	1	650417	.Tomgångsskruv		
7	1		1	632108	.Chokeaxel		
7		1		632112	.Chokeaxel		
7			1	632513	.Chokeaxel		
8	1	1	1	630735	.Fjäder		
9			1	632514	.Chokespjäll		
9	1		1	631815	.Chokespjäll		
9		1		632174	.Chokespjäll		
10	1	1	1	630748	.Expansionsbricka	S	
11	1	1	1	631027	.Expansionsbricka	S	
12	1	1	1	631021	.Nålventil kpl		Inkl. pos 13
13	1	1	1	631022	..Klämma		
14	1	1	1	632019	.Flottör		
15	1	1	1	631024	.Flottöraxel	S	
16	1	1	1	631951	.Flottörhus kpl		Inkl. pos 17,18
17	1	1	1	27136A	..Dräneringsventil		Inkl. pos 18
18	1	1	1	27554	...Packning	S	
20	1		1	31839	.Justerskruv	S	Inkl. 5A,21,23,27
20		1	1	632239	.Justerskruv kpl		Inkl. 5A,21,23,27
21	1	1	1	27110	..Packning		
23	2	2	2	630740	..O-ring	S	
24	1		1	631838	.Justerskruv	S	
24		1		632281	.Justerskruv	S	
25	1	1	1	631028	.O-ring	S	
26	1		1	631807	.Nippel		
26		1		632164	.Nippel		
26			1	632527	.Nippel		
27	2	2	2	630739	..Bricka		
28		1	1	632347	.Reparationssats		
28	1		1	31840	.Reparationssats		



STIGA
236A
SPARE PARTS



Avsnitt: HS40-HS50-HM80-OH120 START KPL

Pos	Antal	Reservdelsnr.	Benämning	Sats	Anm.	Ny
-----	-------	---------------	-----------	------	------	----

0	1	590646	Start kpl			
1	1	590599A	.Stift		Inkl.pos 4	
2	1	590600	.Bricka			
3	1	590615	.Hållare			
4	1	590601	.Bricka			
5	1	590598	.Fjäder			
6	2	590616	.Startklo			
7	2	590617	.Fjäder			
8	1	590645	.Linhjul			
9	1	590619	.Returfjäder			
10	1	590620	.Lock			
11	1	590647	.Starthus			
12	1	1111-1580-01	.Startsnöre			
13	1	590574	Starthandtag			
A00	1	590630	Start kpl			
A01	1	590599A	.Stift			
A02	1	590600	.Bricka			
A03	1	590598	.Fjäder			
A04	1	590627	.Hållare			
A05	2	590641	.Startklo			
A06	2	590617	.Fjäder			
A07	1	590601	.Bricka			
A08	1	590628	.Linhjul			
A09	1	1111-1580-02	.Startsnöre			
A10	1	590629	.Returfjäder			
A11	1	590574	Starthandtag			
A12	1	590631	.Starthus			