

# Flexit SL4 R

Luftbehandlingsaggregat  
med roterande återvinnare



- Energieffektivt
- Ny automatik
- Enkel injustering
- Enkel att placera
- Användarvänlig



FÖR EN SUNDARE INNEMILJÖ



# Flexit SL4 R

## luftbehandlingsaggregat med rotorteknologi

- Energieffektivt
- Enkel att placera
- Användarvänlig

Flexits nya ventilationsaggregat har en mängd viktiga produktfördelar och tillmötesgår nya och stränga krav på energieffektivitet, vilket håller på att föras in i flera europeiska länder. Aggregatet har en unik och patentsökt konstruktion som ger en mycket hög flexibilitet vid installation med tanke på kanaldragningar och aggregatets placering.

Flexit SL4 R har roterande återvinnare som säkerställer hög återvinningsgrad och enkel installation.

Aggregatet är kompakt och har små fysiska mått (höjd 700 mm, bredd 598 mm och djup 450 mm). Flexit SL4 R är anpassat till villor och lägenheter samt mindre kontor. Aggregatet kan anslutas till extern spiskåpa.

### Energibesparing och verkningsgrad

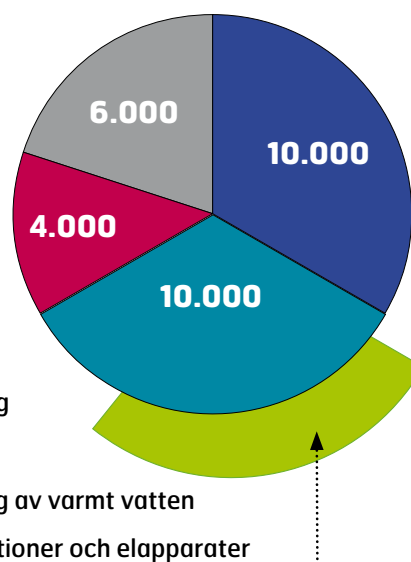
En balanserad ventilationsanläggning med roterande återvinnare minskar med upp till 80% av utgifterna för uppvärmning av ventilationsluften i förhållande till frånluftsanläggningen.

Exempel på besparing i en normal en och en halv våningsbostad:

Uppvärmningsbehov vid centralfrånluft:  
ca 10 600 kwh under loppet av ett år.

Uppvärmningsbehov vid balanserad ventilation med värmeåtervinning 80%: ca 2120 kwh under loppet av ett år.

Besparing: **8480 kwh** per år multiplicerat med energipris för uppvärmning.



Med en balanserad ventilationsanläggning med värmeåtervinning sparar du upp till **80 %** av utgifterna för uppvärmning av ventilationsluften i förhållande till frånluftsanläggningen.

## Optimal ventilation med Flexit SL4 R

### Ren och frisk luft – hela året

Rotoraggregatet ger stabil drift – hela året. Rotor-teknologin har inte problem med isbildning och igenfrysning. Detta är speciellt viktigt i Norden med kalla klimatförhållanden.

### Hög verkningsgrad – energibesparing

Rotoraggregatet har hög verkningsgrad och återvinner upp till 80% av värmen i luften som dras ut ur bostaden. Den höga verkningsgraden säkerställer att en hög andel av energin som används för uppvärmning av ventilationsluften återvinns och ger önskad ventilation i bostaden – även under den kalla årstiden.

### Energiförbrukning

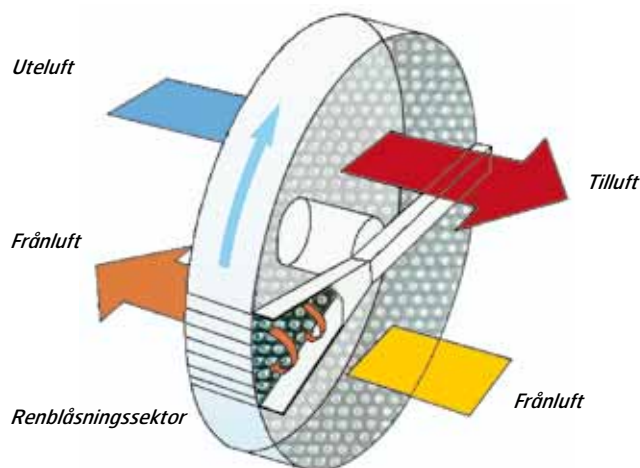
Flexit SL4 R kan levereras med standardfläktar (AC) och lågenergifläktar (EC-fläktar). EC-fläktarna har en extra låg energiförbrukning och gör aggregaten förberedda för framtidens stränga krav på energiförbrukning där det ställs speciella krav på SFP-fläktenergi (Specific Fan Power). SFP-värdet säger något om hur effektivt fläkten transporterar luft.

### Eftervärmebehov bara i stark kyla

Rotoraggregatet har hög verkningsgrad och täcker värmebehovet till ventilationsluften under stora delar av året. Värmebatterierna är dimensionerade för att täcka värmebehovet för ventilationsluften under hela året även vid mycket låga utetemperaturer. Man kan välja mellan elektrisk eller vattenbaserad eftervärme. För aggregat med vattenbaserad eftervärme levereras vattenbatteriet för extern placering i kanalen.

### Automatisk somardrift

Rotoraggregatet har elektronisk styrning som automatiskt kopplar av/på återvinningsfunktionen i förhållande till utetemperaturer. Detta ger en betydligt enklare drift än t.ex. plattväxlare där man bör sätta i och ta ur sommarkasset.



#### Principskissen över hur rotorn fungerar

Värme från frånluften överförs genom rotormaterialet till tilluften som tillförs bostaden. För att förhindra att förorenad frånluft går över till tilluften har rotorn en renblåsningssektor.

### Enklare installation utan dräneringsavlopp

Rorteknologin kräver inte kondensavlopp. Fuktigheten i frånluften följer luften ut i frånluftkanalen och ut ur huset. Eftersom det inte finns behov för dräneringsavlopp ger det enklare installation och lägre installationskostnader och stor frihet när det gäller placering av aggregatet.

### Användningsområde

Aggregatet passar speciellt bra i lägenheter och mindre enfamiljshus. Aggregatet har många placeringsmöjligheter och kan t.ex. placeras i förråd, tvättstuga, hall och vind. Aggregatet kan monteras stående som skåpmodell eller liggande på t.ex. vind.



#### Designanpassad till moderna bostäder

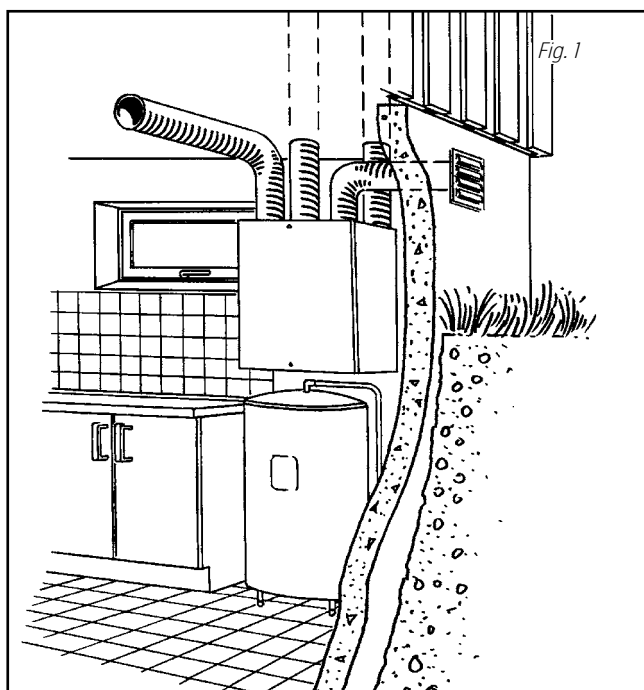
Flexit SL4 R är vitlackerad med rundad frontdörr. Aggregatet är byggt med tanke på placering i en tvättstuga, en förråd, ett tekniskt utrymme eller på en vind.

## Enkel att placera

Aggregatets konstruktion ger många möjligheter till kanaldragningar och placeringar i en bostad. Aggregatet är avsett att placeras i tvättstuga, förråd eller andra lämpliga utrymmen. Aggregatet levereras i vänster- eller högerutförande (frånluftnippel till vänster eller höger) beroende på vad som blir bäst med hänsyn till kanaldragningen. Fördelarna med rotorteknologi är att det inte bildas kondensvatten och man slipper anslutning av dränering till avlopp. I våtrum ska aggregatet placeras min 0,6 m från badkarskant och 1,2 från duschmunstycke.

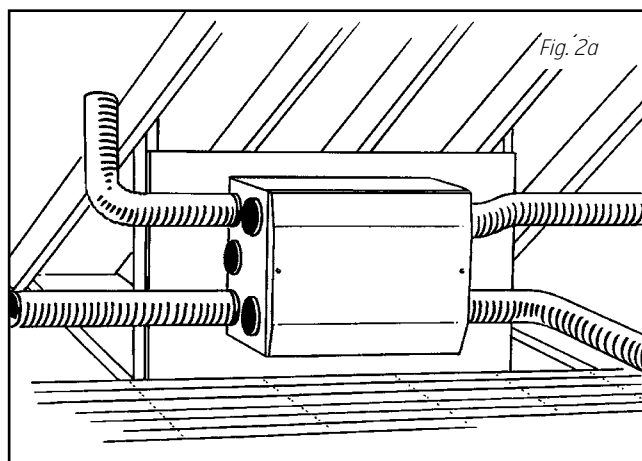
## Placering på vägg som skåpmodell

Flexit SL4 R är idealiskt för placering på vägg som skåpmodell. Aggregatet kan t.ex. monteras i ett våtrum över varmvattenberedare eller i samband med överskåp. (Fig. 1).

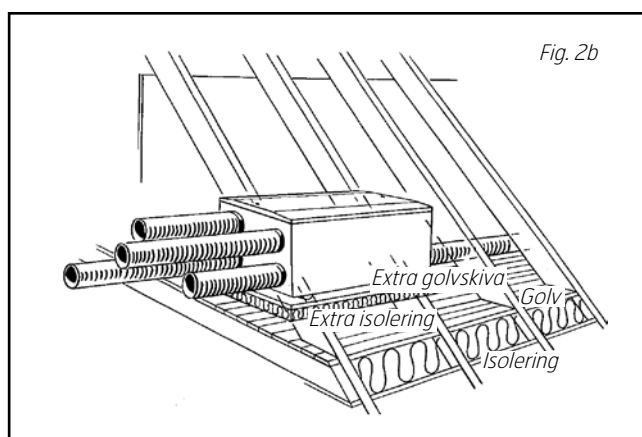


## Placering på vind

Flexit SL4 R har ett kondens- och värmeförlustisolerat chassi som gör det möjligt att placera aggregatet på kalla vindar. (Fig. 2a och b)



OBS! Vid montering i förhållande till fig. 2a måste man förstärka med extra regler för upphängning (ref. monteringsanvisning).



Vid montering i förhållande till fig. 2b måste man använda föreskrivet underlag (ref. monteringsanvisning) för att undvika vibrationsbuller.

## Flexibel kanalanslutning

Kanalanslutningarna kan utföras i olika kombinationer beroende på vad som är lämpligast i förhållande till byggnadens utformning:

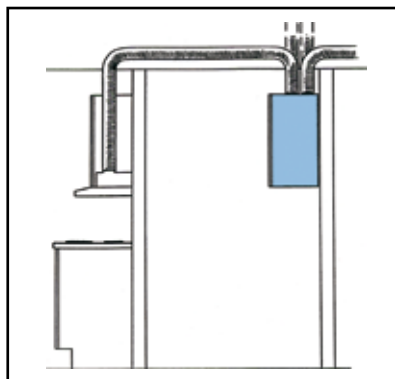
- Traditionell toppanslutning av kanalerna (Fig. 1, sida 5).
- Uteluft- och frånluftkanal på en sida och tilluft- och avluftkanal på den andra sidan (Fig. 3).
- Alla kanalanslutningar till en sida av aggregatet (Fig. 4).
- Frånluftkanalen kan anslutas till båda kortsidorna för kortare kanaldragningar (Fig. 5).
- Alla kanalanslutningar till en sida av aggregatet och en extra frånluftkanal på den andra sidan (Fig. 5).
- Frånluft-, tilluft- och avluftkanal på en sida och uteluft på den andra sidan av aggregatet (Fig. 6).
- Uteluft- och frånluftkanalen kan valfritt och enkelt anslutas till ett av aggregatets kortsidor (topp och botten).

## Extern anslutning av spiskåpa

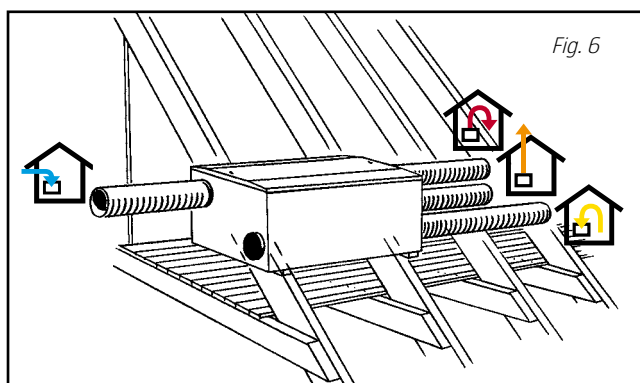
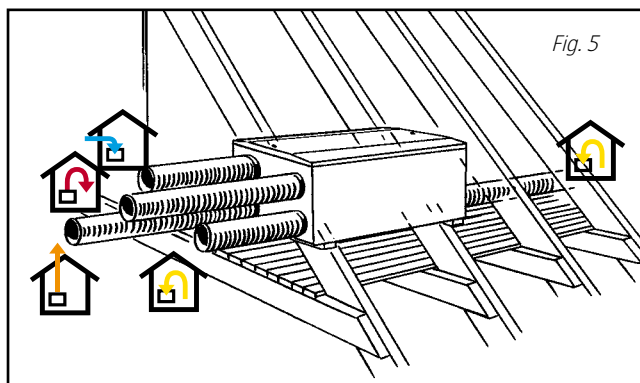
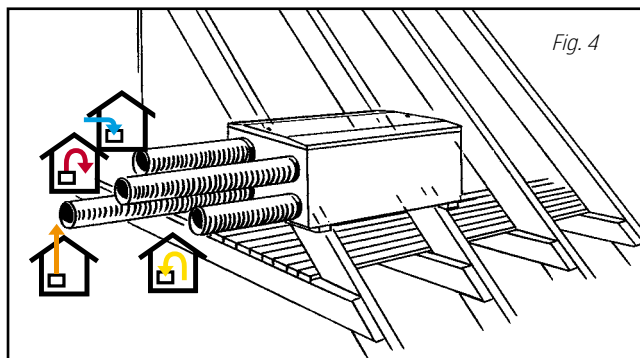
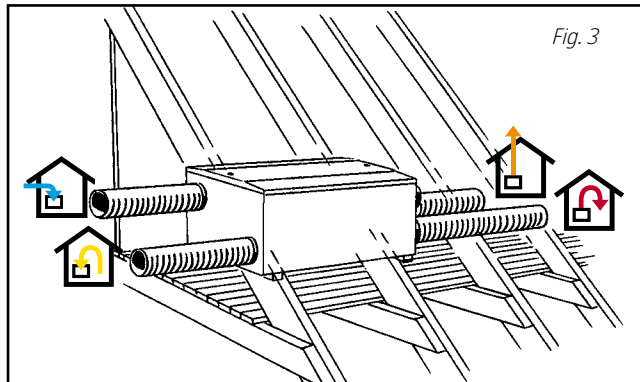
Aggregatet kan anslutas till extern spiskåpa. En egen kanalanslutning som är standard på aggregatet tas i bruk till den externa spiskåpan. Under matlagning leds frånluften från spiskåpan utanför rotorväxlaren. Spiskåpan levereras separat och monteras på plats. Man kan välja mellan Slim line-modeller, inbyggnads-kåpor och fläktkåpmodell. Fråga efter information om våra spiskåpor.

Byggföreskriften rekommenderar grundventilation i köket.

Don för detta placeras i tak eller vägg. Spjäll i spiskåpan ska vara stängt när det inte används.



Extern anslutning av spiskåpan



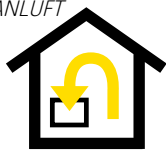
## Symbolförklaring

TILLUFT



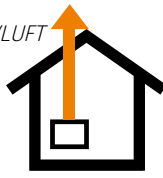
Supply air

FRÅNLUFT



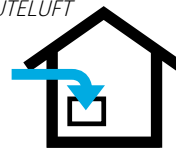
Extract air

AVLUFT



Exhaust air

UTELUFT



Outdoor air

## Produktbeskrivning



Flexit SL4 R med roterande återvinnare.

## Systembeskrivning

Aggregatet är konstruerat för att ge optimal luftkomfort kombinerat med låg energiförbrukning i bostäder. Den uppvärmda och använda inomhusluften sugas via frånluftventiler ut från kök och badrum, passerar därefter genom ett filter och leds in i aggregatets rotorvärmväxlare innan den leds ut ur bostaden.

Uteluften förs in via utluftintag till aggregatet, filtreras, passerar vidare genom rotorvärmväxlaren och tar upp värme av frånluften. Den elektroniskt styrda eftervärmen ser till att det blir en behaglig tilluftstemperatur vid speciellt låga temperaturer. Efter aggregatet passerar tilluften normalt ljuddämpare innan den strömmar in genom tilluftsventilerna – frisk, ren och tempererad. Flexit SL4 R är utrustat med elektronisk automatik som styrs från en separat monterad styrbrytare CI 50.

## Roterande återvinnare

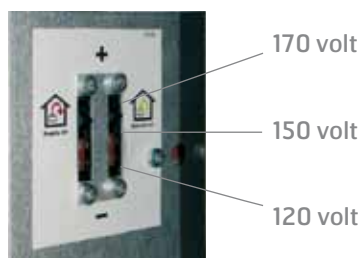
Flexit SL4 R är utrustat med effektiv, roterande återvinnare. För att skydda luftströmmarna från varandra är återvinnaren utrustad med en renblåsingssektor. Dessutom blir både frånluften och tilluften filtrerad så att föroreningar inte kommer i kontakt med rotormaterialet.

## Injustering med EC-fläktar

Med EC-motorer justeras hastigheten via manöverpanelen, individuellt för från- och tilluft.

## Injustering med AC-fläktar

Aggregatet har två omkopplare för varvtalsinställning, en för tilluft och en för frånluft. Det går att ställa in aggregatet på 120, 150 eller 170 volt på båda fläktarna vid normal hastighet. (Flexit SL4 R levereras med en inställning på 150 volt från fabrik. Se "Dokumentation av ventilationsdata" för korrekt inställning.) För att uppnå flera justeringsområden måste man koppla om direkt på transformatorn.



## Installation

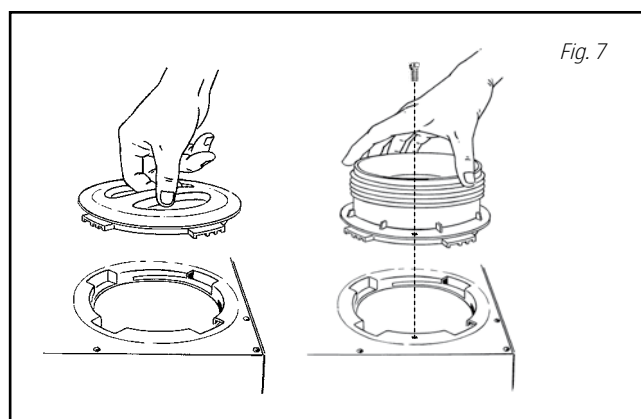
Rotoraggregaten kräver ej kondensavledning vilket ger stor flexibilitet till alternativa placeringar.

## Konstruktion

Aggregatets ytterskåp är gjort i vitlackerade stålskivor. Innerskåpet har galvaniserade stålskivor och 15 mm kondensisolering. Frontdörren är i plast för att minska vikten och för att göra inspektion och service enklare. Dörren har en böjd form och öppnas/stängs med tryckknappar.

## Kanalanslutningar

Anslutningsdimension är  $\varnothing 160$  mm nippelmått. Lösningen är flexibel genom att det har gjorts flyttbara anslutningar och täcklock ser till att det blir tätning av de kanaluttag som inte används. Dessa låses med skruvar vid montering (Fig. 7). Aggregatet finns i höger- och vänsterutförande.



## Temperaturinställning

Med aggregatet levereras en elektronisk temperatursensor som ska monteras i tilluftskanalen. Önskad tilluftstemperatur ställs in på manöverpanel och temperaturen upprätthålls av aggregatets roterande återvinnare och eftervärme.

## Fläktar

Flexit SL4 R är utrustad med enkelsugande F-hjuls radialfläktar. Fläktarna har låg bullernivå och stor kapacitet även vid långa kanaldragningar. Locket framför fläkten kan tas bort genom att man trycker på snäpplåsen i nederkanten. Fläkten kan dras ut från spåret. Själva motorn med fläktblad tas ut genom att man skruvar av de 4 skruvarna i den runda motorplåten och försiktigt drar ut motorn ur motorhuset.

## Värmeelement – elektriskt eller vattenbaserat

För att tilluften ska få riktig komforttemperatur och inte kännas som kallt drag är aggregaten utrustade med ett elektroniskt styrt el- eller vattenbatteri. Detta kopplas in när tilluftstemperaturen ej uppnås med rotoren.

## Somnardrift

Den roterande värmeväxlaren är elektroniskt styrd och reglerar inblåsningstemperaturen. Under den varma årstiden kopplas återvinningsfunktionen automatiskt ur när det inte finns behov. Sommarkassett är därför inte nödvändigt.

## Filter

Aggregatet är utrustat med tilluft- och frånluftfilter i F7-klass. Filtren byts enkelt utan verktyg. Luftbehandlingsaggregatet kräver regelbundet byte av filter (1–2 gånger per år) för att säkerställa ren och frisk luft samt problemfri drift.

## Styrning

Flexit SL4 R är utrustat med elektronisk styrning som via ett kretskort styr aggregatet automatiskt. Manöverpanel CI 50 med 12 m signalkabel med ISDN-telekontakt för enkel och flexibel montering av manöverpanelen medföljer. Tilluftstemperaturen upprätthålls med hjälp av den högeffektiva värmeåtervinnaren i rotorn. Rotorn regleras efter önskad inblåsningstemperatur. Om inte tilluftstemperaturen

kan upprätthållas bara med hjälp av rotorn kopplas eftervärmebatteriet in automatiskt efter behov. Under den varma årstiden när värmebehovet är minimalt stoppar rotorn så att tilluften inte värms upp. Med CI 50 kan fläktarna ställas in på tre hastigheter och rotor/eftervärme kan aktiveras. Panelen har signallampor som visar valt hastighetssteg och om värmesekvensen är aktiverad. En lampa varnar för brand/överhettning och om filtret bör bytas ut.

## Fläkthastigheter

Önskad hastighet väljs på aggregatets manöverpanel CI 50. Forcerad luftmängd uppnås antingen genom att man ändrar tryckfallet i kanalnätet med frånluftventil som använder snördragning eller liknande, eller genom att man ökar hastigheten på fläktarna till max nivå.

# Ny automatik

## CI 50

Tillsammans med det nya aggregatet, Flexit SL4 R, levereras även nyutvecklad automatik CS 50 – som består av manöverpanel, CI 50, och huvudkort, CU 50.

Manöverpanelen har en modern design för placering på vägg. Det är enkelt att styra anläggningen från panelen med tryckknappar försedda med tydliga symboler. Luftmängder och forcering vid t.ex. dusch-ande och önskat luftutbyte kan styras från panelen. Önskad eftervärme kan justeras och lampan lyser när eftervärmern är aktiverad. Lampan lyser även för filterbyte.

Steg 2 är normal driftsventilation. I den här ställningen körs anläggningen dagligen. Steg 1 används när det inte är lika stort behov av ventilation som i normala fall. Steg 3 används när det finns behov av ökad ventilation i badrum eller i hela bostaden. Det används under och en stund efter t.ex. duschande och torkning av kläder.

Som standard medföljer manöverpanel CI 50 för infälld montering i vägg. **Dubbelbox typ Elko, ska användas.** Som tillbehör kan dubbelbox för utanpåliggande placering levereras.

Som tillägsutrustning till automatiken levereras extra manöverenhet CI 50 för placering i närheten av t.ex. badrum.

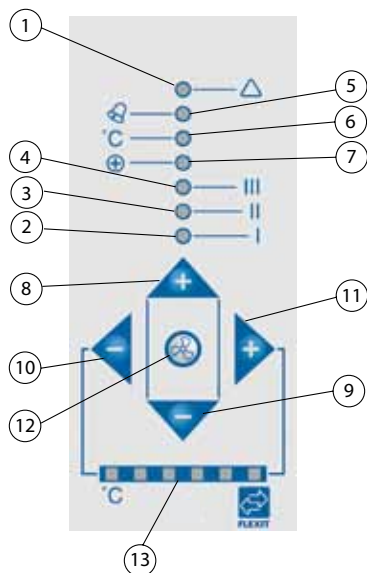
### Med avancerat CI 500-kretskort

För de som önskar fler funktioner finns ett mer avancerat kretskort till SL4R.



### CI 500

Det finns en egen manöverpanel CI 500 med klockfunktion för automatisk styrning av aggregatet efter klocka. Se översikt under "Tillbehör".



1. Indikering, alarm
2. Indikering hastighet, steg 1
3. Indikering hastighet, steg 2
4. Indikering hastighet, steg 3
5. Indikering filterbyte
6. Indikering, eftervärme aktiverad (elementvärme)
7. Indikering eftervärme AV/PÅ
8. Brytare ökad fläkthastighet
9. Brytare minskad fläkthastighet
10. Brytare minskad tilluftstemperatur
11. Brytare ökad tilluftstemperatur
12. Brytare forcering
13. Indikering visar inställd temperatur från 15 till 25 C

# Flexit SL4 R

## Art.nr. Typ

14020	SL4 REL AC	vänstermodell med elbatteri og AC-fläkt
14021	SL4 RER AC	högermodell med elbatteri og AC-fläkt
14022	SL4 R L AC *	vänstermodell utan eftervärmebatteri og AC-fläkt
14023	SL4 R R AC *	högermodell utan eftervärmebatteri og AC-fläkt
14024	SL4 REL EC	vänstermodell med elbatteri og EC-fläkt
14025	SL4 RER EC	högermodell med elbatteri og EC-fläkt
14026	SL4 R L EC *	vänstermodell utan eftervärmebatteri og EC-fläkt
14027	SL4 R R EC *	högermodell utan eftervärmebatteri og EC-fläkt



## SL4R med avancerat CS500-kretskort

Fler funktioner, ex uppkoppling mot överordnat system

14028	SL4 REL EC CS500
14029	SL4 RER EC CS500
14030	SL4 R L EC CS500 *
14031	SL4 R R EC CS500 *

\* Aggregatet är förberett för vattenbatteri. Detta levereras som tillbehör.

Alla aggregat levereras med manöverpanel CI 50 (inkl. 12 m kabel)

SPISKÅPOR

### Spiskåpor för extern anslutning till SL4 R:



110603  
Vision-E, 90 cm,  
väggmonterat



110604  
Vision-E, 60 cm,  
väggmonterat

**NYHET!**  
våren 2010



Elegant-E/F, 60 cm,  
väggmonterat  
**Art.nr. Färg**  
110607 Rostfritt stål  
110608 Svart  
110609 Vit



13750  
Brasserie-E, hvit



13751  
Brasserie-E, stål



13616  
Fondue-E



13663  
Frontlist, borstat stål



13626  
Bistro-E

TILLBEHÖR



09380  
Manöverpanel CI 50



09385  
Manöverpanel CI 500



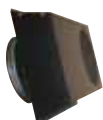
12336  
Filtersats (F7) på  
frånluft och tilluft



09390  
Bevegelsesvakt



14482  
Lukkespjeld m/fjær



Kombiboks  
00797 2xØ160mm, svart  
00798 2xØ160mm, hvit  
00799 2xØ200mm, hvit  
00800 2xØ200mm, svart



14466  
Externt vattenbatteri  
med styrning



56597  
Shuntventil



53596  
Motor, shuntventil (230 V)

# Tekniska data

	SL4 RE	SL4 RE EC	SL4 R	SL4 R EC
Märkspänning:	230 V/50 Hz	230 V/50 Hz	230 V/50 Hz	230 V/50 Hz
Säkringsstorlek:	10 A	10 A	10 A	10 A
Märkström total:	5,5 A	4,8 A	1,6 A	0,9 A
Märkeffekt total:	1 271 W	1 107 W	371 W	207 W
Märkeffekt elbatteri:	900 W	900 W	-	-
Märkeffekt fläktar:	2 x 165 W	2 x 83 W	2 x 165 W	2 x 83 W
Fläkttyp:	F-hjul	F-hjul	F-hjul	F-hjul
Fläktmotorstyrning:	Transformator	EC-steglös	Transformator	EC-steglös
Fläkthastighet-varvtal max:	2 230 o/min	1 970 o/min	2 230 o/min	1 970 o/min
Automatik standard	CS50	CS50	CS50	CS50
Filtertyp (Till-/Frånluft):	F 7/F 7	F 7/F 7	F 7/F 7	F 7/F 7
Filtermått (B x H x D):	350x185x50 mm	350x185x50 mm	350x185x50 mm	350x185x50 mm
Vikt:	48 kg	48 kg	48 kg	48 kg
Kanalanslutning:	Ø 160 mm	Ø 160 mm	Ø 160 mm	Ø 160 mm
Höjd:	700 mm	700 mm	700 mm	700 mm
Bredd:	598 mm	598 mm	598 mm	598 mm
Djup:	455 mm	455 mm	455 mm	455 mm

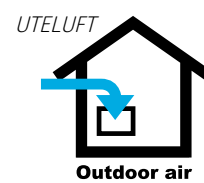
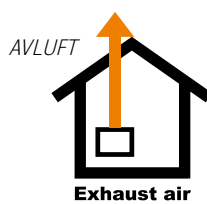
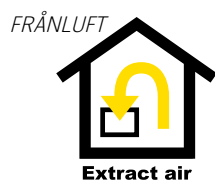
AC-fläktar: Normalhastighet är inställt från fabrik på 150 V

EC-fläktar: Normalhastighet är inställt från fabrik på 7 V

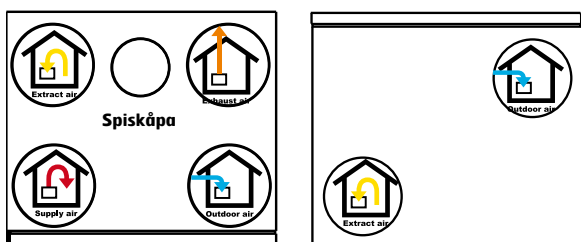
## Symboler som används

Den här produkten har en mängd symboler som används för märkning av själva produkten samt i instal-

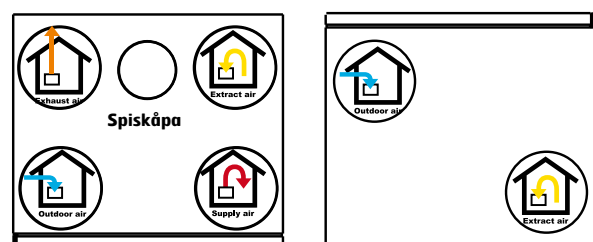
lations- och användardokumentation. Här följer en förklaring till några av de vanligaste symbolerna:



### Flexit SL4 R, högermodell

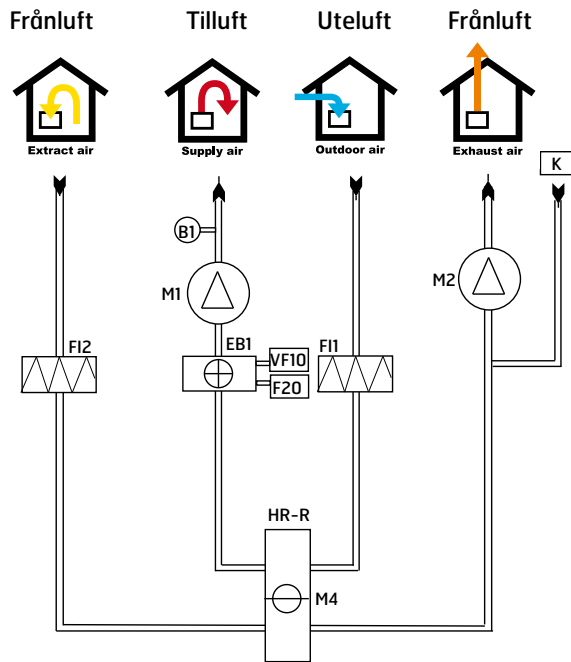


### Flexit SL4 R, vänstermodell



Våra produkter utvecklas ständigt och vi förbehåller oss därför rätten till ändringar.  
Vi tar inte heller ansvar för ev. feltryck som kan uppstå.

## Systemskiss

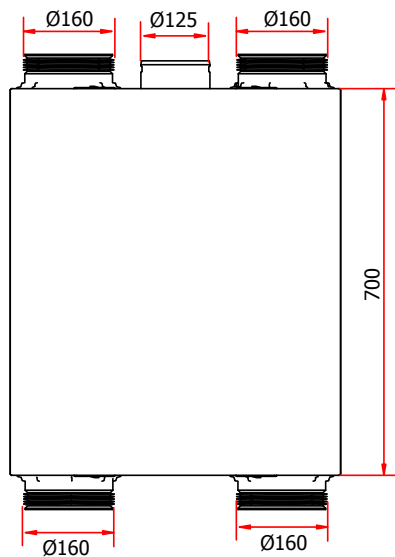


- B1 Temperaturgivare tilluft
- EB1 Eftervärmeelement
- F10 Överhettningstermostat, MANUELL ÅTERSTÄLLNING
- F20 Överhettningstermostat, AUTOMATISK ÅTERSTÄLLNING
- F11 Tilluftsfilter
- F12 Frånluftsfilter
- M1 Tilluftsfläkt
- M2 Frånluftsfläkt
- HR-R Rotorväxlare
- M4 Rotormotor
- K Spiskåpa (tillbehör)

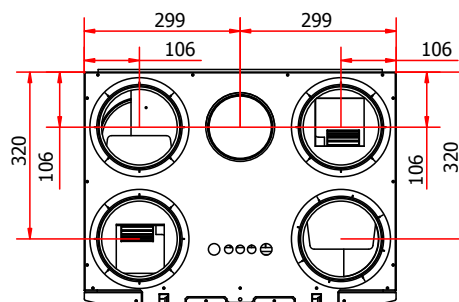
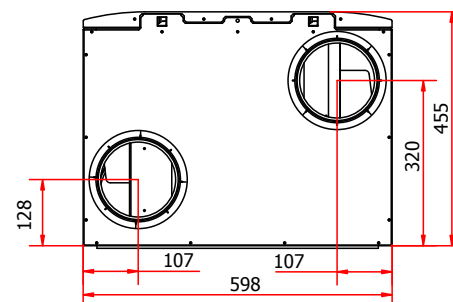
## Måttskiss

Mått i mm

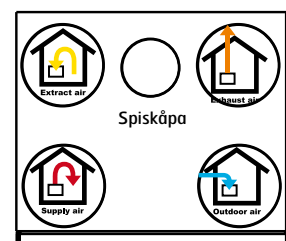
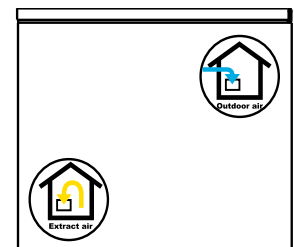
Visas som högermodell  
VÄNSTERMODELL ÄR SPEGELVÄND



Visas från undersidan



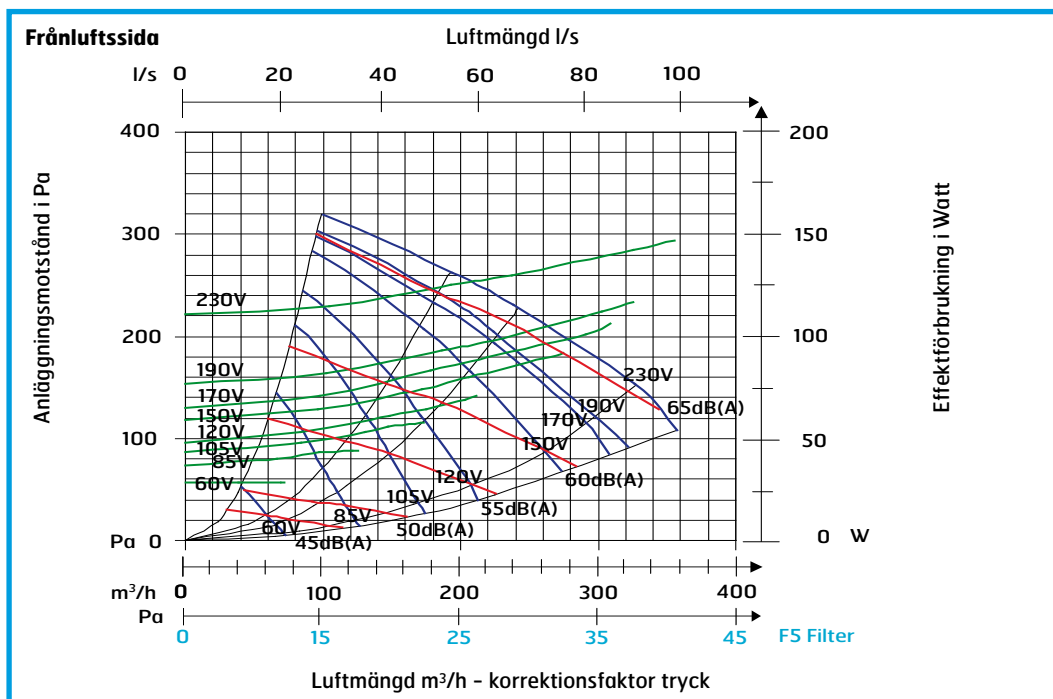
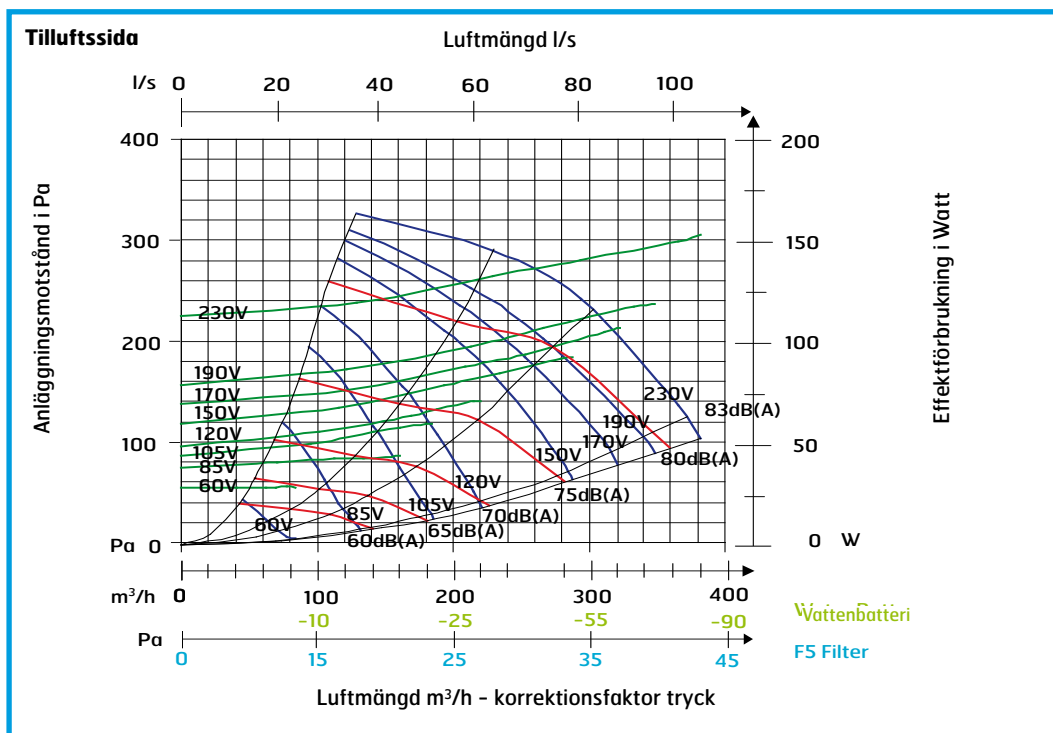
Visas från toppen



Front

# Kapacitetsdiagram SL4 R W/E (AC-fläkt)

(mätt med F 7-filter)



**Ljuddata** anges vid ljudeffektnivå LwA i kapacitetsdiagrammen och korrigeras med tabellen nedan för de olika oktavbanden. Avstrålat buller ger Lw i de olika oktavbanden och LwA tot. Avstrålat buller räknas ut genom att man tar bullervärdet från tilluftstabellen och drar ifrån totalvärdet från korrektionsfaktortabellen.

### Korrektionsfaktor för Lw

Hz	63	125	250	500	1000	2000	4000	8000	LwA
Tilluft	3	1	2	-1	-7	-11	-18	-31	
Frånluft	10	8	5	-2	-11	-19	-30	-48	
Avstrålat	-50	-40	-34	-42	-46	-47	-56	-63	-38,5

### Temperaturverkningsgrad

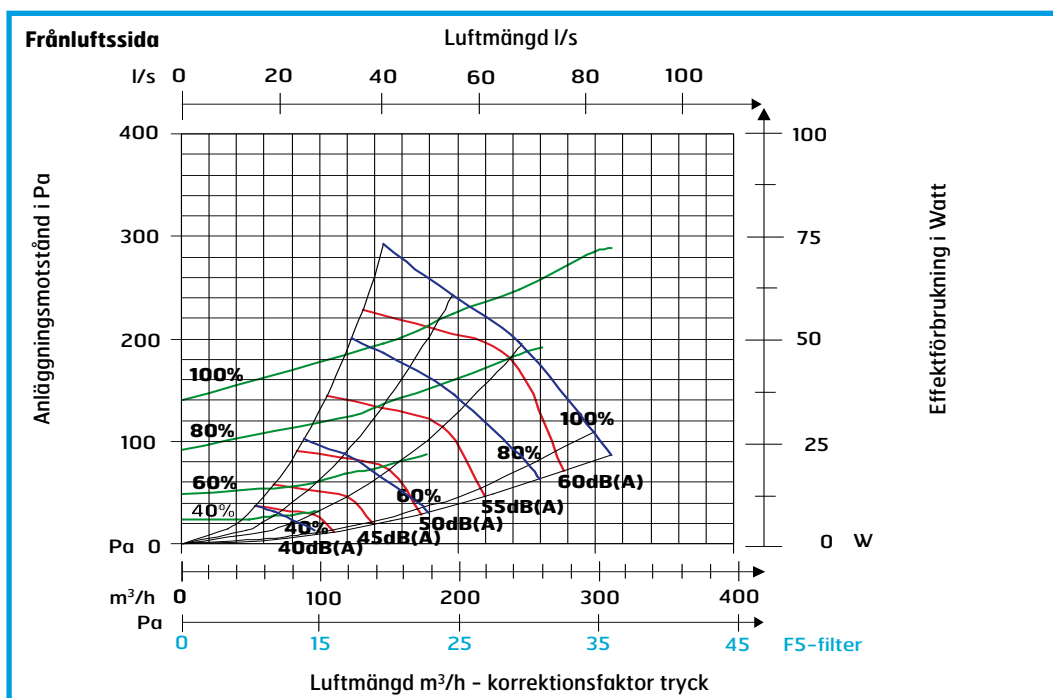
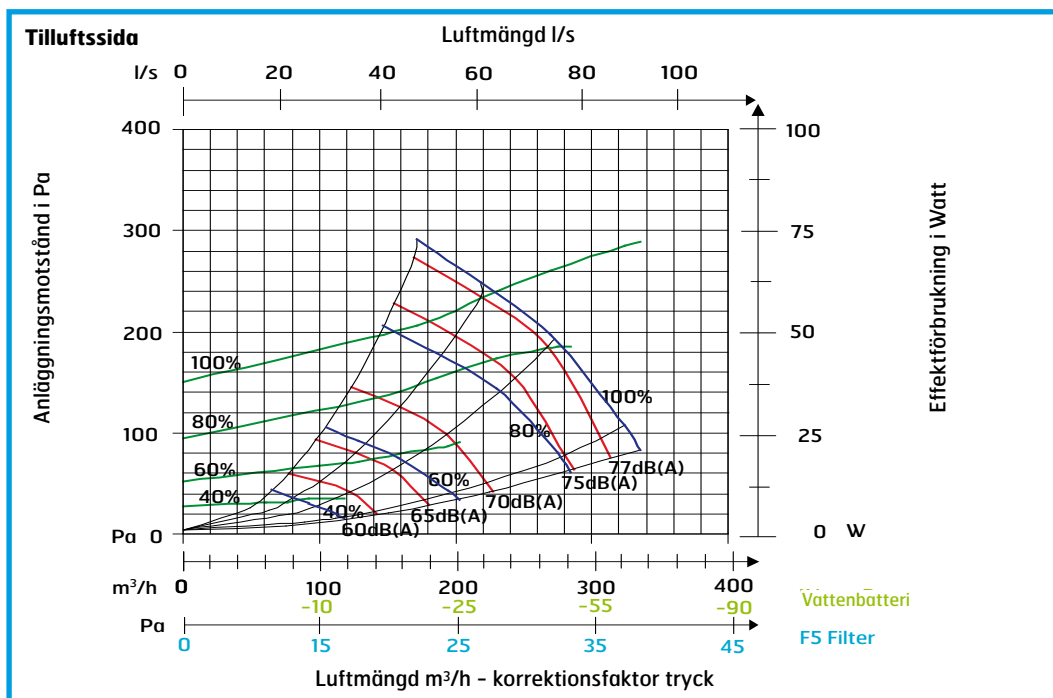
Verkningsgrad har angetts som komponentverkningsgrad och aggregatverkningsgrad.

**Komponentverkningsgrad** (teoretisk verkningsgrad på rotor) är 83-85% vid 250-200m³/h.

**Aggregatverkningsgrad** (uppmätt verkningsgrad till hela aggregatet, inklusive förlust och andra förhållanden) är ca. 75% vid 200m³/h.

# Kapacitetsdiagram SL4 R W/E (EC-fläkt)

(mätt med F 7-filter)



**Ljuddata** anges vid ljudeffektnivå LwA i kapacitetsdiagrammen och korrigeras med tabellen nedan för de olika oktavbanden. Avstrålat buller ger Lw i de olika oktavbanden och LwA tot. Avstrålat buller räknas ut genom att man tar bullervärdet från tilluftstabellen och drar ifrån totalvärdet från korrektionsfaktortabellen.

### Korrektionsfaktor för Lw

Hz	63	125	250	500	1000	2000	4000	8000	LwA
Tilluft	9	3	-1	-2	-4	-10	-18	-31	
Frånluft	13	9	3	-2	-10	-19	-31	-48	
Avstrålat	-43	-35	-32	-40	-43	-45	-55	-63	-36,9

### Temperaturverkningsgrad

Verkningsgrad har angetts som komponentverkningsgrad och aggregatverkningsgrad.

**Komponentverkningsgrad** (teoretisk verkningsgrad på rotor) är 83-85% vid 250-200m³/h.

**Aggregatverkningsgrad** (uppmätt verkningsgrad till hela aggregatet, inklusive förlust och andra förhållanden) är ca. 75% vid 200m³/h.



Flexit Sverige AB  
post@flexit.com  
www.flexit.com

Möln dal  
Tel.: 031-706 98 10  
Gävle  
Tel.: 026-651540

Stockholm  
Tel.: 08-798 50 00  
Jönköping  
Tel.: 036-168282

