

Byggbeskrivningarna är framtagna av Svenskt Trä i samarbete med bygg- och trävaruhandeln.

Alla byggbeskrivningar finns på www.byggbeskrivningar.se. Där får du hjälp att mätanpassa utvändiga byggprojekt och att skriva ut materialspecifikationer, arbetsritningar och underlag för bygglovsansökan. Dimensioneringsprogrammet hjälper dig att beräkna rätt dimension för till exempel takbalkar,nockbalkar, pelare eller bjälklag i konstruktionsvirke eller limträ.

När du väljer att bygga med trä, väljer du ett naturligt och förnybart material.



www.byggbeskrivningar.se

ALLMÄNT

- Bra att veta om impregnerat trä*
- Bra att veta om limträ*
- Bra att veta om trä*
- Bra att veta om träskivor
- Bygglov och anmälan*
- Måla inomhus
- Måla utomhus
- Nymålning av utvändigt trä
- Skruv- och spikguide*
- Snickerskola

UTVÄNDIGT

- Altan*
- Bockar
- Boden*
- Bryggor
- Carport*
- Cykelförård
- Enkelboden*
- Enkelstugan*
- Förstuvikst*
- Garage
- Grindar*
- Gästboden*
- Jakttorn
- Lekstuga
- Lusthus
- Relaxboden*
- Skateboardramper
- Staket och plank*
- Tak över uterum*
- Tilläggsisolering av fasad
- Trappor*
- Trädgårdsboden
- Trädgårdskompost
- Trädgårdsmöbler
- Trädäck på mark*
- Utedass
- Utvändiga träpaneler

INVÄNDIGT

- Bastu*
- Invändiga träpaneler
- Lägga trägolv
- Montera lister och profiler
- Snickra med limfog

RENOVERING

- Bygga innervägg
- Byta fönster*
- Montera dörr
- Takpåbyggnad
- Tillbyggnad

* Byggbeskrivningen finns som broschyr hos din närmaste bygg- och trävaruhandlare. Övriga byggbeskrivningar finns på www.byggbeskrivningar.se.

Innehållet i byggbeskrivningen bygger på information som tillhandahållits av olika experter och materialleverantörer. Föreningen Sveriges Skogsindustrier tar inte något ansvar för skada som må orsakas på grund av innehållet i byggbeskrivningen. Rättigheterna till innehållet i denna byggbeskrivning tillkommer Föreningen Sveriges Skogsindustrier. Innehållet skyddas enligt upphovsrättslagen. Misbruk beivras. Kopiering av innehållet är förbjudet. © Föreningen Sveriges Skogsindustrier, 2015.

Svenskt Trä verkar för kunskapsspridning, inspiration och utveckling som rör trä, träprodukter och träbyggande. Bakom Svenskt Trä står svensk sågverksindustri.

SVENSKT TRÄ™

I samarbete med

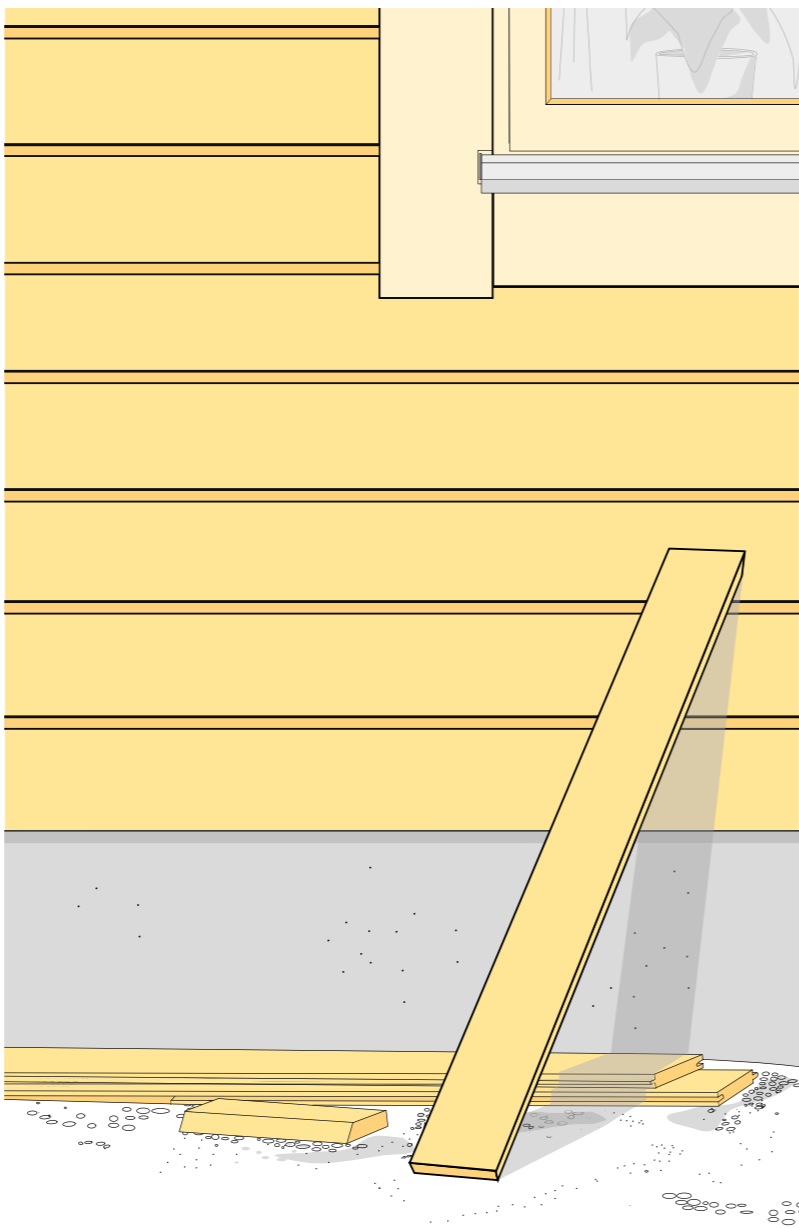


Box 55525
102 04 Stockholm
Tel: 08-762 72 60
Fax: 08-762 79 90
info@svenskttra.se
svenskttra.se



Utvändiga träpaneler

Här får du hjälp att bygga med utvändiga träpaneler, med instruktioner och ritningar



SVENSKT TRÄ™

www.byggbeskrivningar.se

1 Att tänka på innan du börjar

Ytterväggen och dess fasadbeklädnad är en del av hela byggnadens klimatskydd. Att skydda väggen för fukt i olika former, regn, snö och vatten som stänker upp från marken, bidrar till att bibehålla panelens utseende och kvalitet. Ett stort tak- och gavelutsprång och ett avstånd mellan mark och panel skyddar till exempel väggen avsevärt.

Några detaljer i den konstruktiva utformningen som man särskilt bör uppmärksamma för att försäkra sig om en beständig utvändigt panel kan formuleras i följande grundregler:

Med en luftspalt mellan panel och vattenavvisande vindskydd fungerar ytterväggen enligt tvåstegsprincipen, det vill säga att det vatten som trots allt tränger igenom det yttre skyddet hindras av det inre att nå väggkonstruktionen. Vid sockel och över fönster behövs särskild vattenavledning av till exempel plåt.

Uppåtvända ändrättröyter bör täckas. Andra uppåtvända rättröyter kan snedkapas för att avleda regnvatten. En panel avslutas 300 över mark.

Panelbrädor bör varken vara för breda eller för tunna. Minsta tjocklek är 22. Är bredden för stor i förhållande till tjockleken finns risk för svällning, krympning, kupning eller sprickbildning. Måtten och profil-typerna framgår under 6 Vanliga profiler och dimensioner.

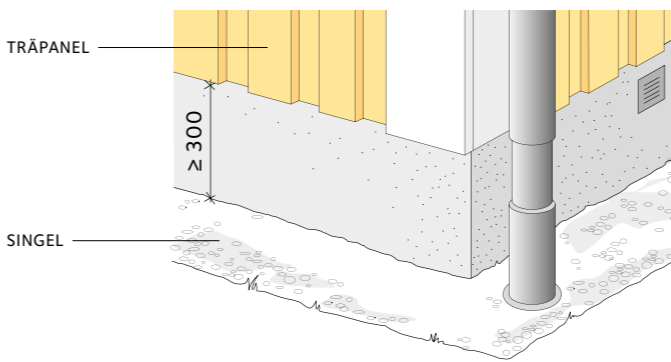
Skarvning av panelbrädor bör i möjligaste mån undvikas. Om skarvning ändå måste utföras, visas ett par förslag under 13 Skarvning av paneler. När stora panelängder fordras, kan detta åstadkommas med finger-skarvat virke.

När man fäster panelbrädan mot väggkonstruktionen, bör man spika eller skruva på ett sådant sätt att virket inte spricker. Spikning eller skruvning nära ändträ är alltid riskfyllt och bör inte förekomma. Om det ändå måste förekomma ska spikhålet förborras eller så ska självborrande panelskruv användas. Vidare ska man inte spika eller skruva genom två panelbrädor, till exempel när man monterar lockläkt eller lockbrädor på panel efter som panelbrädorna ska kunna röra sig fritt inbördes.

Vid spikning eller skruvning ska spikhuvudet eller skruvskallen inte tränga in djupare än att den ligger i nivå med panelbrädans yta, för att undvika fuktinträngning och framtida missfärgning.

Efter uppsättning bör panelen kontrolleras så att den är fri från sprickor och hål.

Alla mått är i mm där inget annat anges.



2 Ytbehandling

Ytterpanelbrädor som ska täckmålas eller laseras bör vara grundmålade innan de monteras. Bottenbräda bör målas innan lockläkt eller lockbräda monteras. I annat fall finns stor risk för att omålad partier framträder när panelen krymper. Av samma anledning bör heltäckande panel, till exempel spontad panel, grundmålas före uppsättningen.

Grundmåla först med träskyddsmedel, till exempel penetrerande grundolja eller träskyddsprodukt. Därefter målas virket med alkyd-oljegrundfärg. Färdigmålningen utförs sedan med en täckande färg som ska strykas två gånger, om inget annat anges av färgtillverkaren. Ändrättröyter ska mätas med penetrerande grundolja eller träskyddsprodukt. Särskilt svåråtkomliga ställen bör målas före montering. Vid grundmålning för slamfärg eller linoljefärg, följ färgtillverkarens anvisningar. Måla inte på trä som har en fuktkvot högre än 16 %. Det gäller även för tryckimpregnerat trä. Fuktkvoten (= kvot av vattnets vikt och trävirkets torrsvikt) kan kontrolleras med hjälp av en elektrisk fuktkvotsmätare.

Läs mer i byggbeskrivning *Nymålning av utvändigt trä*.

3 Förberedelser

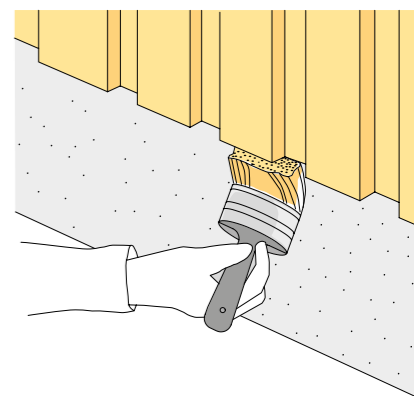
Val av virke

Virke till utvändigt fasadbeklädnad ska helst vara av gran och fritt från blånad. Virket får heller inte uppvisa spår av röta, mikrobiell påväxt eller tecken på smuts på ytan.

Virkesytor som ska behandlas med täckfärg bör vara så färska som möjligt. Industriell grundmålning innebär att den färska yta som utgör ett gott underlag för täckmålning bevaras längre. Det går även att få industriellt mellanstruken panel. Ytorna bör komma från torrsklyvning, så kallad klyvvara och inte från originalsågning. Torrsklyvningen innebär att plankor klyvs till brädor efter torkning till 16 % fuktkvot. Original-sågade ytor går utmärkt att använda till slamfärg, men är sämre underlag för täckmålning med alkydolja- eller akrilatsystem.

Följande krav bör ställas på virke till utvändigt beklädnad:

- Virket bör vara fritt från mikrobiella angrepp, så kallade blanka varor.
- Virket bör vara torrt. Fuktkvoten bör högst vara 16 %.
- Panelen ska vara lägst sort G4-2 enligt *Handelsortering av sågade trävaror i Europa SS-EN 1611-1*. Lös kvist eller barkringkvist får inte förekomma.



ÄNDRÄTTRÖYTER SKA MÄTTAS MED PENETRERANDE GRUNDOLJA ELLER TRÄSKYDDSPRODUKT.

4 Hur mycket går det åt?

Tabellerna nedan anger virkesåtgång för lockpanel, botten- och lockbräda respektive sågat, hyvlat och spontat virke.

Spill är inte medräknat eftersom det kan variera avsevärt; normalt får man räkna med 10 procents spill.

Räkna först ut arean på den väggyta som ska bekläs med panel. Multiplicera sedan arean i m² med tabellvärdet för täckande bredd (för spontat virke) eller med bottenbräda (B)/lockbräda (L) (för lockpanel) på den panel du vill använda.

Virkesåtgång lockpanel, botten- och lockbräda, 20 mm överlapp

Löpmeter per kvadratmeter (exklusive spill)

Bottenbräda (B)/Lockbräda (L)		Bottenbräda (B)/Lockbräda (L)	
Bredd (mm)	Virkesåtgång (lm/m ²)	Bredd (mm)	Virkesåtgång (lm/m ²)
B 70	10,00	B 120	5,00
L 70	10,00	L 120	5,00
B 95	8,00	B 145	5,71
L 70	8,00	L 70	5,71
B 95	6,67	B 145	5,00
L 95	6,67	L 95	5,00
B 120	6,67	B 145	4,44
L 70	6,67	L 120	4,44
B 120	5,71	B 145	4,00
L 95	5,71	L 145	4,00

Exempel: En väggyta på 20 m² ska kläs med en lockpanel, bottenbräda 22 x 145 och lockbräda 22 x 120. Åtgången blir 4,44 lm/m² av varje dimension, det vill säga 20 m² x 4,44 = 88,8 lm av 22 x 145 och 88,8 lm av 22 x 120 (exklusive spill).

Virkesåtgång sågat, hyvlat och spontat virke

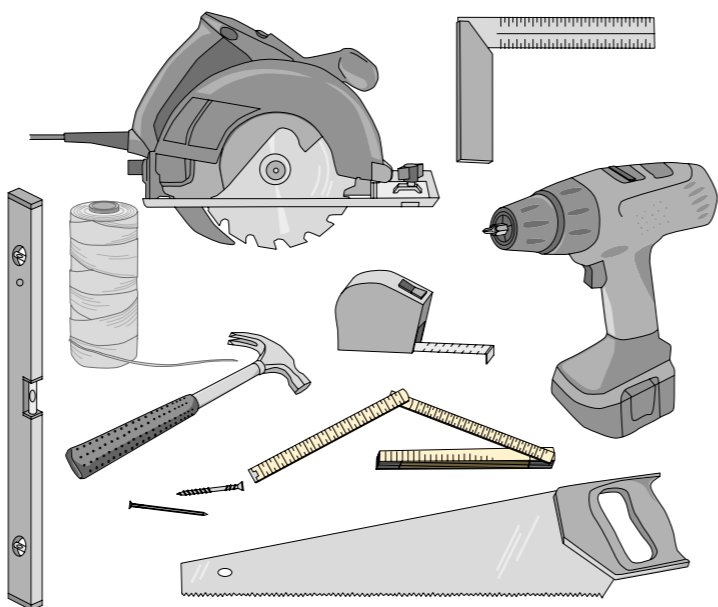
Löpmeter per kvadratmeter (exklusive spill)

Sågat virke		Hyvlat virke		Spontat virke	
Bredd (mm)	Virkesåtgång (lm/m ²)	Bredd (mm)	Virkesåtgång (lm/m ²)	Bredd (mm)	Virkesåtgång (lm/m ²)
50	20,00	45	22,22	-	-
63	15,87	58	17,24	-	-
75	13,33	70	14,29	60	16,67
100	10,00	95	10,53	85	11,76
125	8,00	120	8,33	110	9,09
150	6,67	145	6,90	135	7,41
175	5,71	170	5,88	160	6,25
200	5,00	195	5,13	-	-
225	4,44	220	4,55	-	-

Exempel: En väggyta på 10 m² ska kläs med en spontad panel som har en täckande bredd av 85 mm. Åtgången blir 11,76 lm/m², det vill säga 10 m² x 11,76 = 117,6 lm (exklusive spill).

5 Vilka verktyg behöver du?

- Hammare med dubbelklo
- måttstock
- vinkelhake
- vattenpass
- fogsvals
- rätsnöre
- cirkelsåg
- elektrisk skruvdragare.



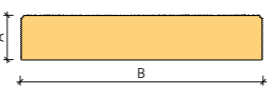
6 Vanliga profiler och dimensioner

Profilerad ytterpanel benämns i allmänhet efter det sätt som panelbrädorna sammanfogas. Med hjälp av de fyra beteckningarna fals, fals, spont och spår redovisas panelbrädornas utseende. När panelen är försedd med dubbla fasade kanter anges även detta. Exempel: spontad spårpanel, falsad spårpanel, dubbelfasspont med mera.

Panelbrädor som ska användas som utvändiga panelbrädor ska ha en finsågad eller rillad yta mot framsidan för att ytbehandlingen ska få bättre fäste i träunderlaget. Samtliga kantsidor som fästa på ska vara rillade. Hörn som ska ytbehandlas och som är skarpare än 45 grader ska vara rundade eller fasade med 2 radie eller fasning med rillning.

Ytterpanelbräda

En finsågad framsida. En hyvlat baksida. Kanterna är rillade. Två rundade eller fasade hörn med rillning.



A x B	C (täckande bredd)
22 x 45	75
22 x 70	120
22 x 95	145
22 x 120	170
22 x 145	195

Enkelfasspont

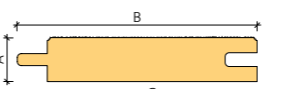
En finsågad framsida. Tre hyvlade sidor. Fasen och underkanten är rillade. Ett rundat eller fasat hörn med rillning. Liggande montering rekommenderas.



A x B	C (täckande bredd)
22 x 95	85
22 x 120	105
22 x 145	130

Spontad ytterpanel

En finsågad framsida. Tre hyvlade sidor. Två rundade eller fasade hörn med rillning. Stående montering rekommenderas.



A x B	C (täckande bredd)
22 x 95	85
22 x 120	105
22 x 145	130

Spontad ytterpanel kombinerar vanligen med lockläkt.

Fjällpanel

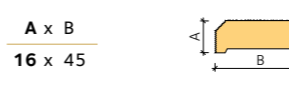
En finsågad framsida. En hyvlat baksida. Kanterna är rillade. Liggande montering rekommenderas.



A x B	C (täckande bredd)
22 x 120	102

Lockläkt

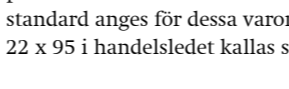
En finsågad framsida. En hyvlat baksida. Kanterna är finsågade. Faserna är rillade. Stående montering rekommenderas.



A x B	C (täckande bredd)
22 x 95	85
22 x 120	105
22 x 145	130

Allmog lockläkt

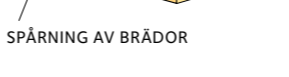
En finsågad framsida. En hyvlat baksida. Två hyvlade kälör med rillning. Kanterna är finsågade. Stående montering rekommenderas.



A x B	C (täckande bredd)
22 x 95	85
22 x 120	105
22 x 145	130

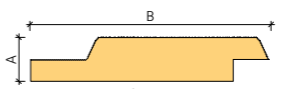
Stockpanel*

Fyra hyvlade sidor. Liggande montering rekommenderas.



Falsad spårpanel med fasade kanter

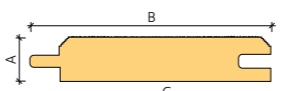
En finsågad framsida. Tre hyvlade sidor. Faserna är rillade. Två rundade eller fasade hörn med rillning. Stående montering rekommenderas.



A x B	C (täckande bredd)
22 x 120	102
22 x 145	127

Dubbelfasspont

En finsågad framsida. Tre hyvlade sidor. Faserna är rillade. Stående montering rekommenderas.



A x B	C (täckande bredd)
22 x 95	85
22 x 120	105
22 x 145	130

Stockpanel*

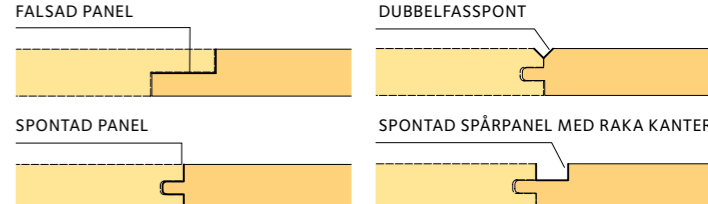
Fyra hyvlade sidor. Liggande montering rekommenderas.



A x B	C (täckande bredd)
22 x 120	105
22 x 145	130

* ej svensk standard.

EXEMPEL PÅ PROFILER



7 Paneltyper utvändigt

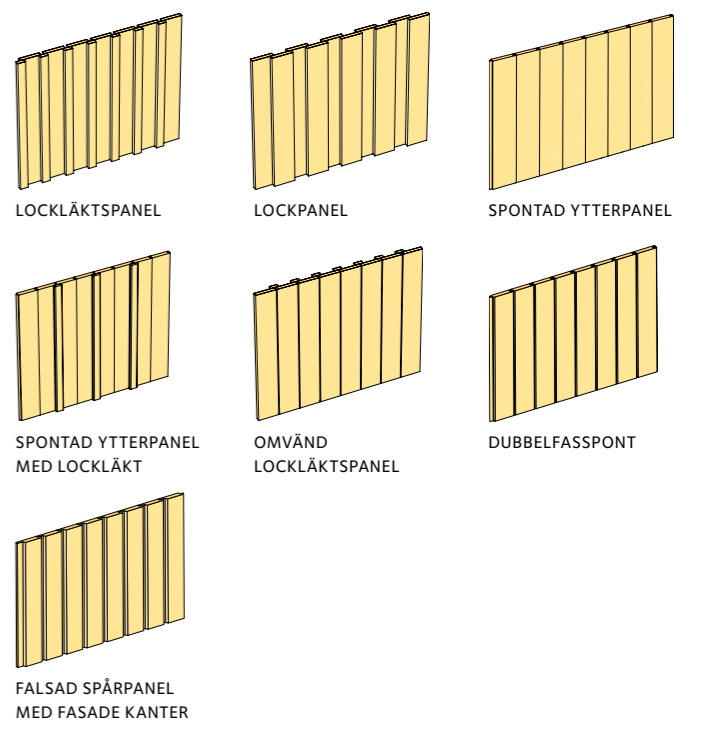
Stående panel

Lockläktspanel var den vanligaste vertikala panelen i Sverige fram till 1970-talet då lockpanelen blev vanlig även på bostadshus. Lockläktspanelen, som spikas på ett horisontellt bärverk, spikreglar, kräver luftning även i vertikalled.

Lockpanel är den i dag vanligaste panelen i Sverige. Orsaken är främst att den är enkel att montera och att en enda ytterpanelbräda kan användas både som lockbräda och bottenbräda. För att åstadkomma en fasad med större variation tillämpas varierande bredd på bottenbrädor och lockbrädor. Luftningen av panelen i vertikalled säkerställs genom spalten mellan bottenbrädorna. En vertikal luftningsregel, som för ut spikregeln från stommen och medger en obruten vertikal luftspalt närmast bärverket och värmeisoleringen, som panelen skall skyddas, är en förbättring. Se vidare under 10 Luftspalt och spikreglar.

Dubbelfasspont som är en vanlig profil för invändiga paneler kan med fördel användas även till utvändiga paneler.

Falsad spårpanel med fasade kanter har en falsad panelbräda med fasade kanter mot utsidan. Den ger en stark karaktär åt själva fogen och förstärker horisontalverkan i fasaden. Tillsammans med vertikala foderbrädor, knutbrädor och pilastrar bildar panelen ett vertikalt och horisontellt nätverk.



Utvändiga träpaneler

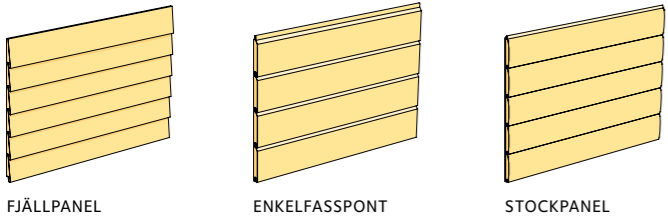
Liggande panel

Liggande panel har av tradition använts av främst två skäl – den motstår väder och vind bra och den är enkel att applicera på ett vertikalt regelverk. Fasadtypen är vanlig i slagregnsrika områden i västra Sverige och i Norge. Det faktum att det är förhållandevis enkelt att byta ut och reparera skadade partier talar ytterligare för den liggande panelen.

Fjällpanel är i princip en enkelfalsad panel med triangulärt tvärsnitt.

Enkelfasspont är en vanlig paneltyp som i princip har samma utseende som den dubbelfalsade panelen.

Stockpanel som är en hyvlad yttväggspanel används ofta i fritidshus för att ge dem karaktären av liggtimmerhus.

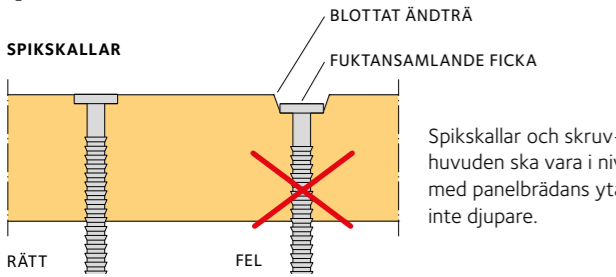


8 Metoder för festsättning av panelbrädor

Spikning med hammare; varmförzinkad panelspik.

Skruvning med elektrisk skruvdragare; lös panelskruv, alternativt bandad panelskruv. Ytbehandling: zink/nickel C4, rostfritt, rostfritt/syrafast, varmförzinkat.

Spikning med spikpistol bör undvikas eftersom panelspikarna lätt tränger in för djupt i panelbrädorna och bidrar till fuktinträngning vid spikhuvudet.



Dold spikning eller skruvning kan förekomma och innebär främst att panelen fästs från baksidan av bärläkt.

Paneländar ska **dubbelspikas eller skruvas** med ett avstånd av 100 – 150 från änden. Det är lämpligt att förborra spikhålen vid paneländarna för att minska risken för sprickor, alternativt används självborrande panelskruv.

9 Spik och skruv

Material och dimensioner

Att tänka på vid spikning: Använd alltid varmförzinkad panelspik vid paneluppsättning, om inget annat anges. Rostfri panelspik används i speciellt utsatta lägen och vid användning av ädelträ, omålade trätyper, järnvitriolbehandlat eller impregnerat trä.

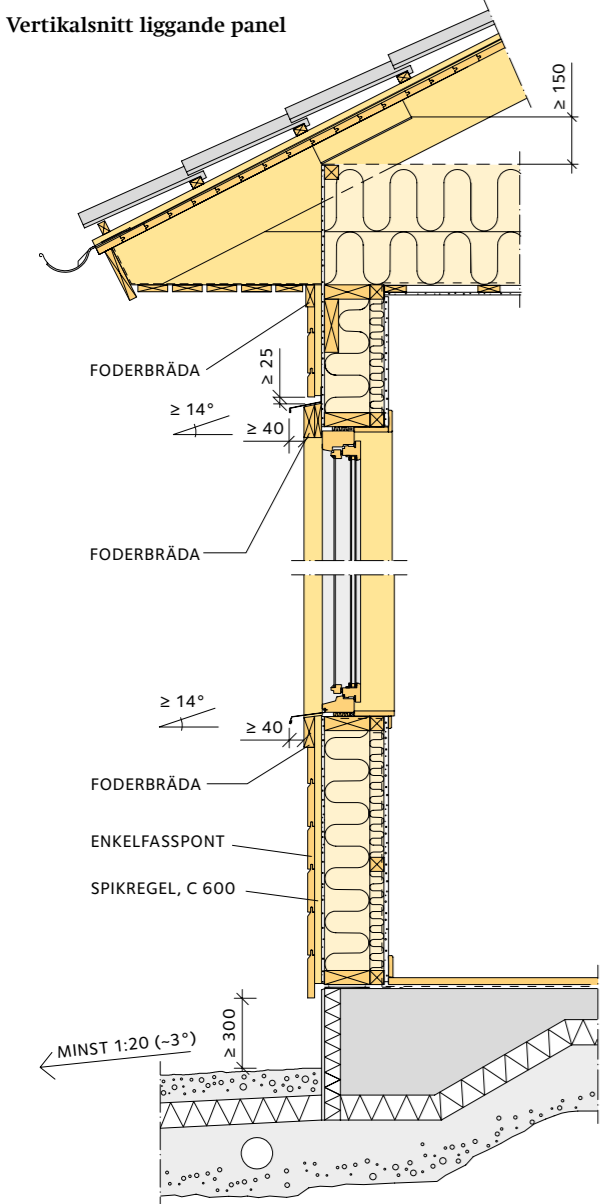
Spikens tvärmått ska minst uppgå till 2,8. För räfflad trädspik ska förankringslängden vara 34 och för kampspek eller annan mönstrad spik med motsvarande utdragsvärde ska förankringslängden vara 25. **Observera** Viktigt är att bakomliggande vindskydd inte penetreras av spiken.

12 Liggande panel

Liggande profilerad, finsågad panel, sort G4-2 eller bättre, gran, med bredd högst 145 och minsta tjocklek 22, monteras med en varmförzinkad panelspik 55 – 2,8, alternativt panelskruv längd 48. Ytbehandling: zink/nickel C4, rostfritt, rostfritt/syrafast, varmförzinkat, avstånd: 30 från brädans underkant och med spik- eller skruvavstånd högst 600. Vid spikning eller skruvning får panelspiken eller -skruven inte tränga igenom vindskyddet. Panelspikarna bör vara så långa att de tränger in 34 i spikregeln. Används lättreglar eller lättbalkar i ytterväggens bärande konstruktion, bör den vertikala spikregeln ha sådan tjocklek att ytterpanelens spikar eller skruvar huvudsakligen fäster i spikregeln och inte riskerar att spjälka lättbalken eller lättregeln.

Utförande

Spikreglar monteras med varmförzinkad trädspik 100 – 3,4 i stående väggregel.



Exempel på dimensioner på panelbrädor och panelspik

Utvändig panelbräda	Spikregel (mm)	Panelspik (mm)	Ytbehandling	Spikåtgång (st/m ²)
22 panelbräda/bottenbräda	28 x 70	48 x 2,8	Varmförzinkad, Rostfri syrafast (A4)	Cirka 35
22 panelbräda/bottenbräda	34 x 70	55 x 2,8	Varmförzinkad, Rostfri syrafast (A4)	Cirka 35
22 lockbräda på 22 bottenbräda	28 x 70	70 x 2,8	Varmförzinkad, Rostfri syrafast (A4)	Cirka 35
22 lockbräda på 22 bottenbräda	34 x 70 spikläkt	75 x 2,8	Varmförzinkad, Rostfri syrafast (A4)	Cirka 35
28 panelbräda/bottenbräda	28 x 70	55 x 2,8	Varmförzinkad, Rostfri syrafast (A4)	Cirka 35

Att tänka på vid skruvning: Skruv ska ha försänkt huvud med en diameter av minst 9 och vara så lång att förankringslängden blir minst 25 och att skruven inte går igenom bakomliggande spikreglar.

Vid spikning eller skruvning ska spik- eller skruvskaften inte tränga djupare än att den ligger i nivå med träytan för att undvika fuktinträngning och framtida missfärgning. Vid spikning med spikpistol ska arbetstrycket ställas in efter minst förekommande virkeshårdhet. Utstickande spikhuvuden slås i manuellt.

Det finns flera fördelar med skruvning framför spikning:

- Dragkrafterna klaras bättre än med spik.
- Demonteringen är enkel.
- Risken för att virket spricker nära virkesändar är, vid användning av självborrande skruv, mindre än vid spikning.

Läs mer i byggbeskrivning *Skruv- och spikguide*.

10 Luftspalt och spikreglar

Utvändiga panelbrädor ska utföras med luftad baksida. Luftspalten bakom träpanelen ska vara minst 25 mm. Spik eller skruv får inte penetrera bakomliggande vindskydd.

Panel som spikas med räfflad trädspik ska monteras med spikregel 34 x 45 sort G4-3 eller bättre, gran. Panel som spikas med panelspik eller som skruvas ska monteras med spikregel 28 x 70 sort G4-3 eller bättre, gran eller 34 x 45 sort G4-3 eller bättre, gran.

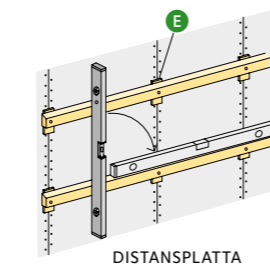
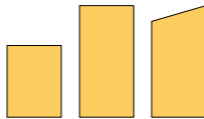
I konstruktion med spikreglar på distansreglar eller -hylsor, spikreglar med utåtutande översida, ska reglarna vara minst 34 x 70 sort G4-3 eller bättre, gran. Varje ände och varje korsningspunkt spikas med varmförzinkad trädspik 100 – 3,4 som slås i snett, alternativt träskruv, längd minimum 80. Ytbehandling: zink/nickel C4, rostfritt, rostfritt/syrafast, varmförzinkat. Avstånd mellan spikreglar: centrumavstånd 600.

Det är en fördel om spikregeln har en utåtutande översida så att vatten som når ovansidan inte kan rinna in mot vindskyddet och skada isoleringen.

Stående panel

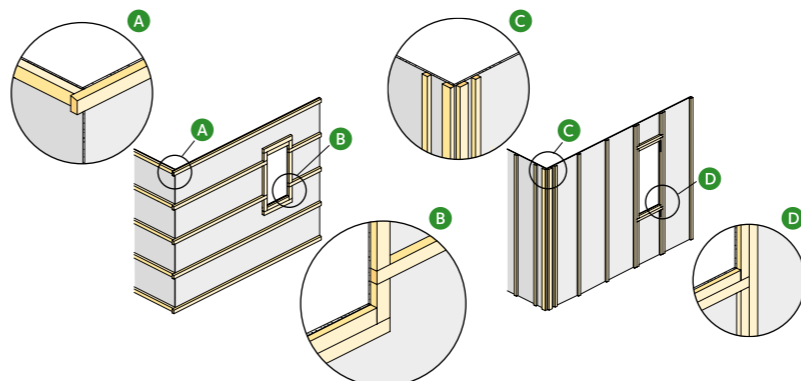
Förbered vid fönster, dörrar **B**, syll och hammarband **A** så att paneländar och spikreglar har underlag för spikning. Horisontella spikreglar, centrumavstånd 600, dimension 34 x 45. Se *14 Knut- och foderbrädor*.

I särskilt utsatta miljöer är det lämpligt att lägga spikreglarna 34 x 70 på distans från väggens skivmaterial **C**.



Liggande panel

Förbered kring hörnor, dörrar och fönster **C**, **D** så att spiken eller skruven placeras mer än 50 från panelbrädans kant. Vertikala spikreglar, centrumavstånd 600, dimension 34 x 45. Se *14 Knut- och foderbrädor*. Dubbel läkt i hörna och vid fönster **E**, **D**.



11 Stående panel

Lockpanel och lockläktspanel

Bottenbrädor: finsågad yta, 22 x 145 – 170, sort G4-2 eller bättre, gran, spikas centriskt med varmförzinkad panelspik 55 – 2,8 alternativt panelskruv längd 48. Ytbehandling: zink/nickel C4, rostfritt, rostfritt/syrafast, varmförzinkat.

Lockbrädor: finsågad yta, 22 x 120 – 145, sort G4-2 eller bättre, gran, spikas med två varmförzinkade panelspikar 75 – 2,8 per spikregel, alternativt skruvas med två panelskrudar, längd 75 per spikregel. Ytbehandling: zink/nickel C4, rostfritt, rostfritt/syrafast, varmförzinkat. **Observera** Spikarna eller skruvarna ska inte gå igenom bottenbrädorna.

Lockläkt: finsågad yta, 16x45, sort G4-2 eller bättre, gran. Spikas med en varmförzinkad panelspik 70 – 2,8 per regel, alternativt skruvas med en panelskruv, längd 65, per spikregel. Ytbehandling: zink/nickel C4, rostfritt, rostfritt/syrafast, varmförzinkat.

Lockbrädor i lockpanel ska sättas upp med minst 20 överlapp på vardera av de två underliggande bottenbrädorna. Brädorna dubbelspikas eller -skruvas utan att spikarna går igenom bottenbrädorna.

Utförande

Bottenbrädan spikas eller skruvas med en spik eller skruv centriskt. Spik- eller skruvavståndet bör vara högst 1200. Lockläkten ska spikas centriskt, centrumavstånd 600. Lockbräda ska dubbelspikas: högst centrumavstånd 600.

Spontad eller falsad panel: sort G4-2 eller bättre, gran, med bredd högst 145 och minsta tjocklek 22, spikas med varmförzinkad panelspik 55 – 2,8 alternativt panelskruv längd 48. Ytbehandling: zink/nickel C4, rostfritt, rostfritt/syrafast, varmförzinkat. Centrumavstånd högst 600. Panelspikarna bör vara så långa att de tränger in 34 i spikregeln. Spiklängden ska vara sådan att panelspiken inte går igenom spikregeln. Vid spikning eller skruvning får panelspiken eller -skruven inte tränga igenom vindskyddet. I slagregnsutsatta lägen är det lämpligt att mellan spikregel och vindskydd fästa vertikal luftningsläkt eller distansplattor av till exempel 8 board för att säkra luftning och hindra vatten på spikregelns ovansida att tränga in i och skada väggkonstruktionen. Detta är särskilt viktigt vid lockläkts- och spontad panel. I lockpanelen anses luftningen kunna tillgodoses genom själva konstruktionen med panel och spikreglar. Se vidare under *10 Luftspalt och spikreglar*.

I det fall särskild läkt eller distansstycke används bakom spikregeln ska spikregelns tjocklek uppgå till minst 34 x 70, sort G4-3 eller bättre, gran, för att spikregeln ska kunna spänna fritt. **Observera** Stående panel bör i största utsträckning utföras så att skarvning undviks, även stumskarvar.

14 Knut- och foderbrädor

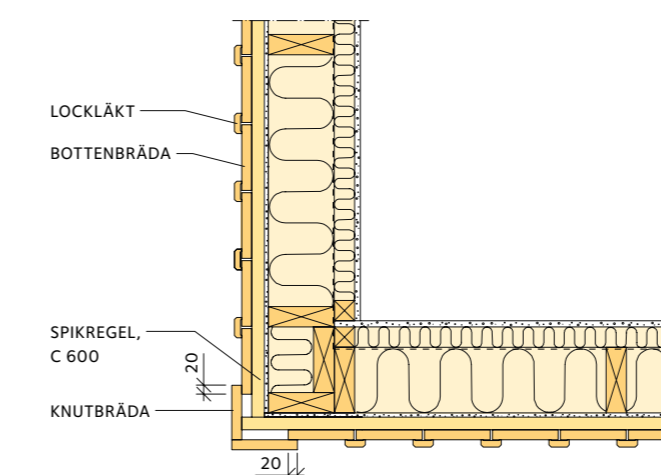
Knutbrädor

Finsågad yta, 22 x 120 – 145, sort G4-2 eller bättre, gran används. För infästning av knutbrädorna i spikreglarna används varmförzinkad panelspik 75 – 2,8, alternativt panelskruv, längd cirka 75. Knutbrädorna spikas ihop med varmförzinkad dyckert 60 – 2,3, centrumavstånd 150, alternativt panelskruv med längden cirka 48, centrumavstånd 200. Ytbehandling: zink/nickel C4, rostfritt, rostfritt/syrafast, varmförzinkat.

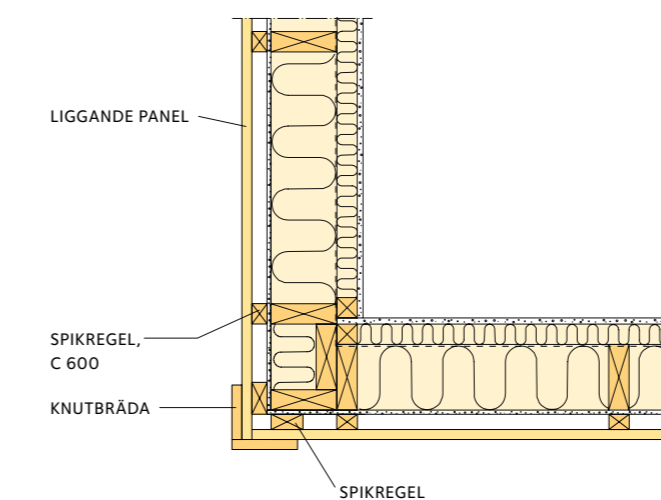
Foderbrädor

Finsågad yta, alternativt hyvlad yta, 22 x 120 – 145, sort G4-2 eller bättre, gran används. Montera med varmförzinkad panelspik 75 – 2,8, alternativt panelskruv längd 75. Ytbehandling: zink/nickel C4, rostfritt, rostfritt/syrafast, varmförzinkat.

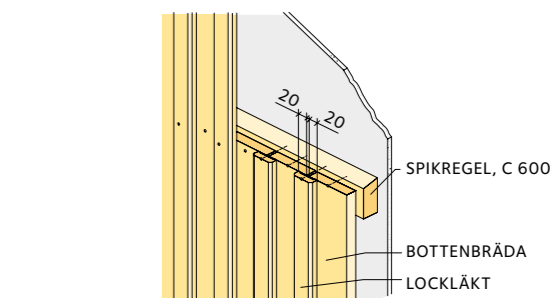
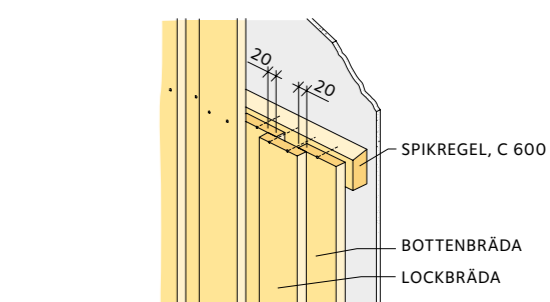
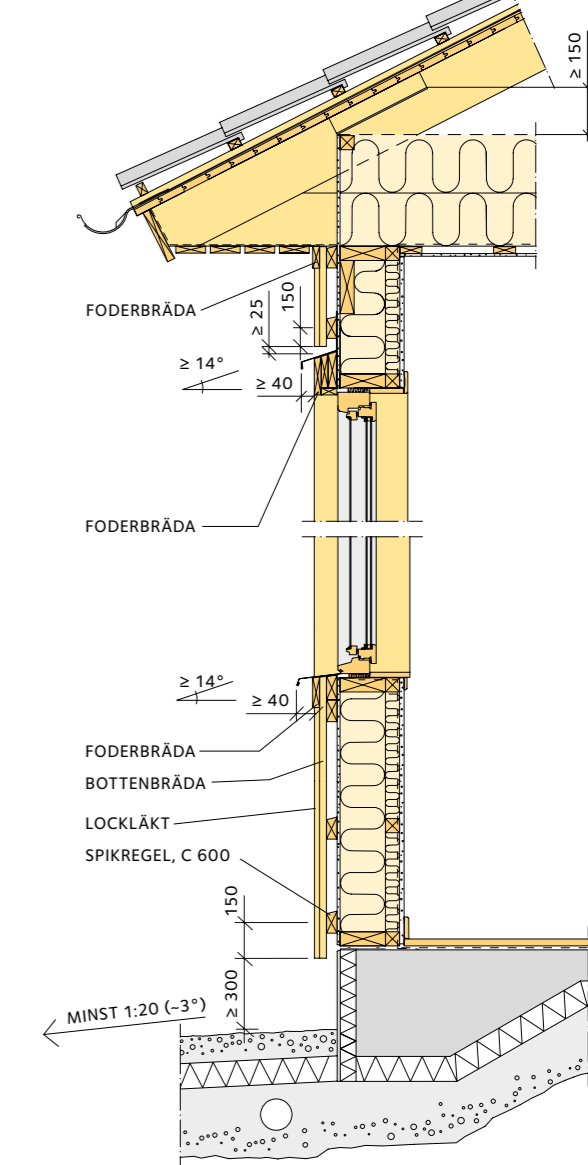
Horizontalsnitt väghörn stående panel



Horizontalsnitt väghörn liggande panel



Vertikalsnitt stående panel

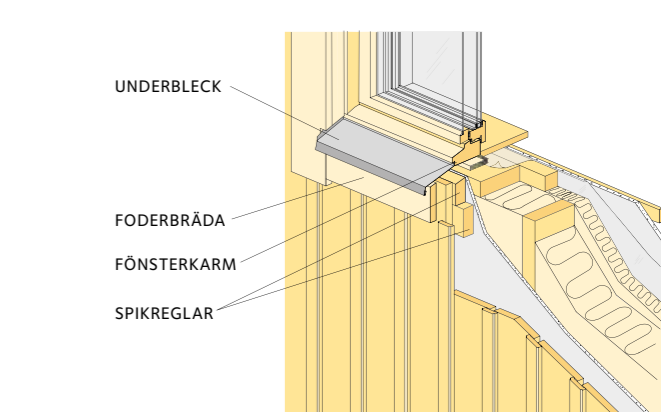


15 Yttvägg med fönster

Fönster och dörrar

Droppbleck monteras så att fönster- och dörrkarm och fönsterbågen skyddas mot regn. Det innebär att blecket bör monteras mot väggregelkonstruktionen innan spikregeln monteras. Droppblecket monteras mot väggregeln som täcker spalten mellan fönster- och dörrkarm och byggnadsstomme. Underblecket monteras så att dels luftning av yttväggspanelen medges, dels tillräcklig lutning av blecket möjliggörs. Vid anslutning mot fönstrets karmunderstycke ska panelbrädornas överkant snedskäras med samma lutning som underblecket, minst 14°. Underblecket ska sticka ut ≥ 40 från utsida panel. Mellanrummet mellan droppbleck och panel ska vara minst 25 för att möjliggöra underhåll. I vissa fall kan en särskild stödprofil vara befogad för att inte ett långt utskjutande fönsterbleck ska riskera att brytas.

Läs mer i byggbeskrivningarna *Byta fönster* och *Montera dörr*.



Vertikalsnitt fönster

