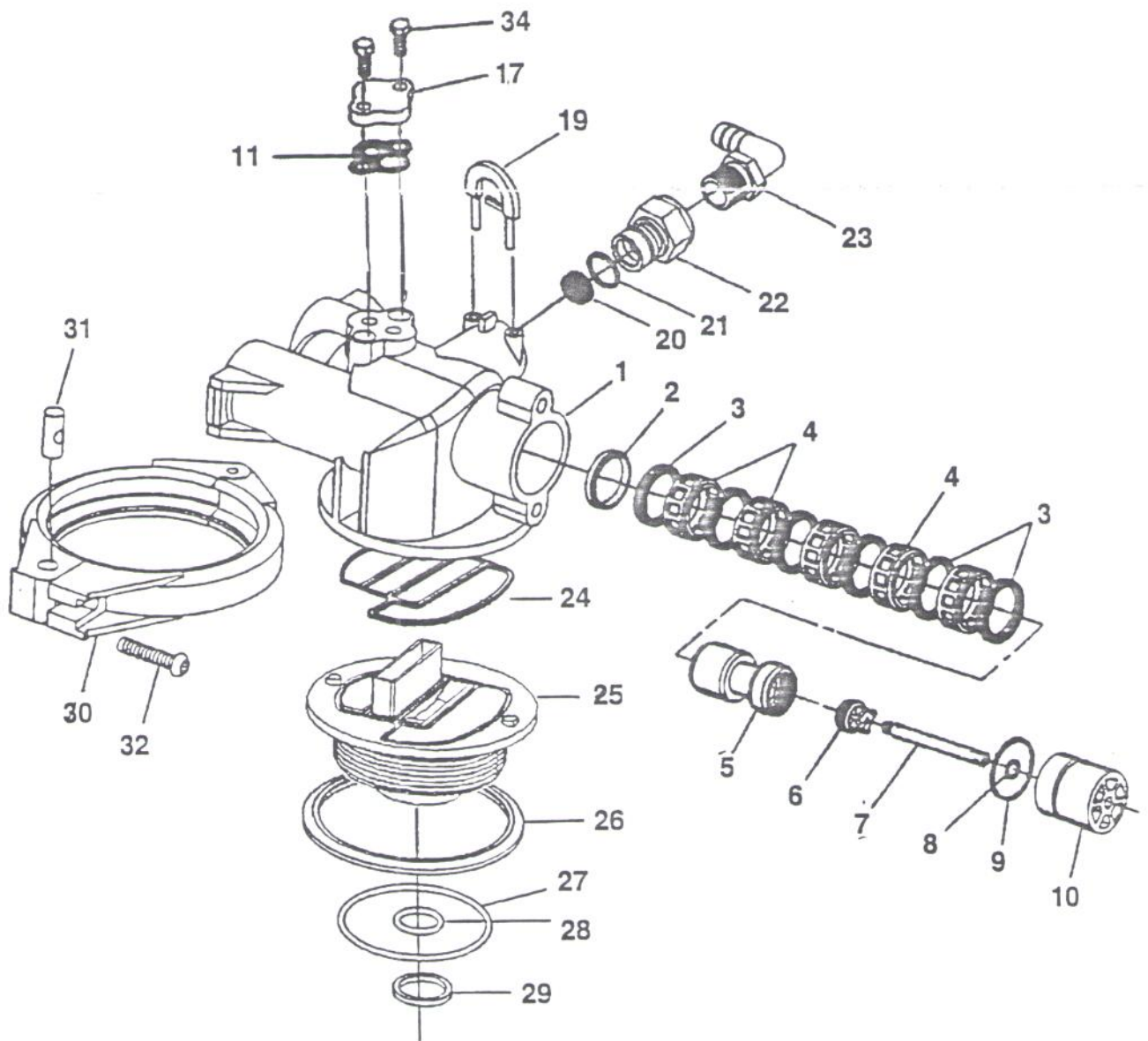


Fig 20 Ventilenhet



- 1 Ventilenhet
- 24 Packning
- 25 Anslutningsplatta
- 26 O-ring / packning
- 27 O-ring
- 30 Spännring

Kontroll av det filtrerade vattnets kvalitet

Genom att testa det filtrerade vattnet får man en bekräftelse på filtrets funktion, samt att det filtrerade vattnet håller acceptabla värden. Culligan har olika testapparater för pH och järn. Testen bör utföras under den tid på dygnet, då normal vattenförbrukning förekommer. Innan provet tas, skall vattnet rinna i ca 5 min. Vattnet skall rinna med måttlig fart.

TEKOMAT Röd

Filtret är avsett för rening av vattnet från järn, mangan och grumlighet. Det är önskvärt, att järnhalten (Fe) är så låg som möjligt. Järnhalten bör ej överstiga 0,15 - 0,30 mg Fe/l.

TEKOMAT Blå

Filtret är avsett för rening av vattnet från järn, mangan och grumlighet, samtidigt som vattnets aggressiva kolsyra neutraliseras (pH-höjning). Det är önskvärt, att järnhalten (Fe) är så låg som möjligt. Järnhalten bör ej överstiga 0,15 - 0,30 mg Fe/l. pH-värdet bör ligga mellan pH 7,0 - pH 9,0. Det idealiska pH-värdet är pH 7,5 - pH 8,5.

TEKOMAT Vit

Filtret avskiljer slam och neutraliserar aggressiv kolsyra (höjer pH-värdet). pH-värdet bör ligga mellan pH 7,0 - pH 9,0. Det idealiska pH-värdet är pH 7,5 - pH 8,5.

TEKOMAT Svart

Filtret avskiljer grumlighet samt absorberar färg, lukt och smak.

Vattnets kvalitet behöver normalt ej kontrolleras med mätutrustning, då kvaliteten på det behandlade vattnet ger sig till känna då det används.

TEKOMAT Gul

Filtret är endast avsett att avskilja slam och grumlighet.

Kvaliteten på det behandlade vattnet behöver normalt ej testas, då kvaliteten på det behandlade vattnet ger sig till känna, då det används.

I de fall vattnets kvalitet ej ligger inom rekommenderade värden, bör kontakt omgående tas med Culligan TEKÖ.

Laboratorieservice

Som ägare till ett av våra vattenreningsfilter står vårt laboratorium till Ert förfogande för eventuella framtida kontrollanalyser etc.

Funktionskontroll

Efter att anläggningen blivit installerad och igångkörd av rörinstallatören, kan Ni från oss beställa en funktionskontroll, vilken bör utföras efter att anläggningen varit i drift 1-3 månader. Vid funktionskontrollen kontrolleras anläggningen i sin helhet, och värdena på vattnet kontrolleras både före och efter filtret. Dessutom får Ni en fullständig information om filtrets skötsel och funktion, vilket skapar en förståelse för anläggningen i sin helhet.

Funktionskontrollen utförs av någon av våra servicemontörer, och i samband med att han befinner sig i närheten av den ort, där Ni bor. Detta gör, att vi kan erbjuda funktionskontroll av anläggningen till en reducerad fast kostnad.

Service-avtal

Ni kan naturligtvis beställa service, när så behövs, men om Ni önskar finns också möjlighet att teckna service-avtal, vilket innebär att vi besöker anläggningen 1 gång/år. Anläggningen i sin helhet kontrolleras. Kvaliteten på vattnet och filtermaterialet kontrolleras. I det fall filtret behöver programmeras om, beroende på förändring av vattenförbrukning etc, görs även det. Genom att ha ett service-avtal får man en preventiv service, som innebär en säkrare funktion av anläggningen.

Kostnad för service-avtal baseras på att besöket utförs, då någon av våra servicemontörer befinner sig i närheten av den ort där Ni bor, vilket innebär att besöket sker till en reducerad fast kostnad.

Lokal representation

De flesta vattenreningsfilter som marknadsförs har möjlighet att fungera under en viss tid, men för att uppnå en god funktion under en längre tid, krävs regelbundet underhåll och skötsel av anläggningen.

Vi har avdelningskontor på många ställen i landet och samarbetar med ett stort antal rörinstallatörer. Vi levererar olika typer av vattenreningsanläggningar i hela landet och har servicemontörer, som ständigt befinner sig på resande fot. Servicebilarna är utrustade med mobiltelefoner och reservdelar, vilket gör att vi har möjlighet att ge snabb och effektiv service.

Specifikation över TEKOMAT vattenfilter för problemvatten

Filtertyp	Max. genomströmningskapacitet l/min	Total höjd mm	Diameter mm	Röranslutning	Spolvattenbehov l/min	Anm.
Aut TEKOMAT Röd 10 Aut TEKOMAT Röd 12	20 30	1400 1400	230 310	25 25	23 38	Regenereras med syreaktivator
Aut TEKOMAT Blå 10 Aut TEKOMAT Blå 12	20 30	1400 1400	230 310	25 25	23 38	Regenereras med syreaktivator Filtermassan förbrukas i proportion till mängden aggressiv kolsyra i vattnet
Aut TEKOMAT Svart 10 Aut TEKOMAT Svart 12	15 (25) 25 (40)	1400 1400	230 310	25 25	13 19	Filtermassan byts helt när den inte längre ger effekt
Aut TEKOMAT Vit 10 Aut TEKOMAT Vit 12	20 30	1400 1400	230 310	25 25	23 38	Filtermassan förbrukas i proportion till mängden aggressiv kolsyra i vattnet
Aut TEKOMAT Gul 10	35	1400	230	25	23	Normalt förbrukas inget filtermaterial

Fig 18

Max. genomströmningskapacitet gäller för intermittert tappning i max. 10 min () gäller för avklorering enbart.

Arbetstryck: min. 210 KPa (2,1 bar), max. 800 KPa (8 bar).

Spolvattenbehovet skall kunna tas ut under ca 10 min. Efterspölning av filtret tar 4 - 10 min.