

3 Inkoppling av filtret

Filtret skall placeras i frostfritt utrymme, som är lätt tillgängligt, vilket underlättar skötsel av filtret. Filtret skall stå på plant underlag och får inte luta i någon riktning. Filtret kopplas in mellan hydrofor och förbrukning (får ej kopplas mellan pump och hydrofor), se fig 2. Av fig 3 framgår i detalj hur filtret skall vara installerat.

1 Kontrollenhet med manöverventil

Kontrollenheten är i utförande för 24 V. Kontrollenheten skall anslutas till skyddstransformator. Manöverventilen har röranslutning DN 25.

2 Filtertank

försedd med öppning för påfyllning av filtermaterial och eventuella regenereringslösningar.

3 Skyddstransformator

220/24 V, som skall anslutas till jordat vägguttag.

4 Vägguttag

5 Förbigångsventil (kulventil)

6 Inloppsventil (kulventil)

7 Utloppsventil (kulventil)

8 1/2" tappventil

med slanganslutning. Tappventilen bör förses med en slang, som kan ledas till golvbrunn.

9 Avloppsslang

leds från filtrets spolavlopp till avlopp. Utloppsändan bör fixeras så att dess läge ej ändras, då filtret spolar. Ett luftgap om minst 10 cm skall finnas mellan slangens mynning och avloppet. Medlevererad avloppsslang är 3 m lång. Om slangen är för kort, kan den utbytas mot annan slang, men om längden överstiger 5 m, måste dimensionen ökas (kontakta Culligan TEKÖ).

10 Slang

ansluten till tappventil. Slangen bör installeras på samma sätt, som beskrivits för avloppsslangen. Genom att förse utloppsventilen med en slang, som mynnar vid en golvbrunn, förhindras framtida spill i samband med att filtret görs trycklöst samt vid provtagning och regenerering.

11 Öppning för påfyllning

av filtermaterial och eventuella regenereringslösningar. Locketts färg indikerar vilken typ av filter som är installerat, vilket underlättar för framtida behov av service och skötsel.

12 Avlopp

för spolvatten. Spolvattnet från filtret bör inte släppas ut högre än vad som motsvarar filtrets halva höjd. Den golvbrunn eller uppsamlingsho, där spolvattnet släpps ut, måste kunna svälja den mängd spolvatten, som filtret spolar ut, se fig 19.

Avloppsledningarna från filtret kan mynna i en spillvattentratt, som förbinds med golvbrunn.

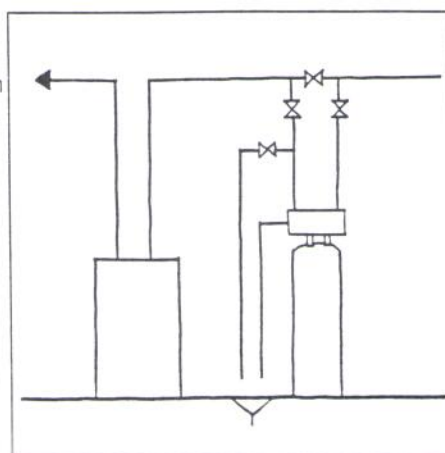
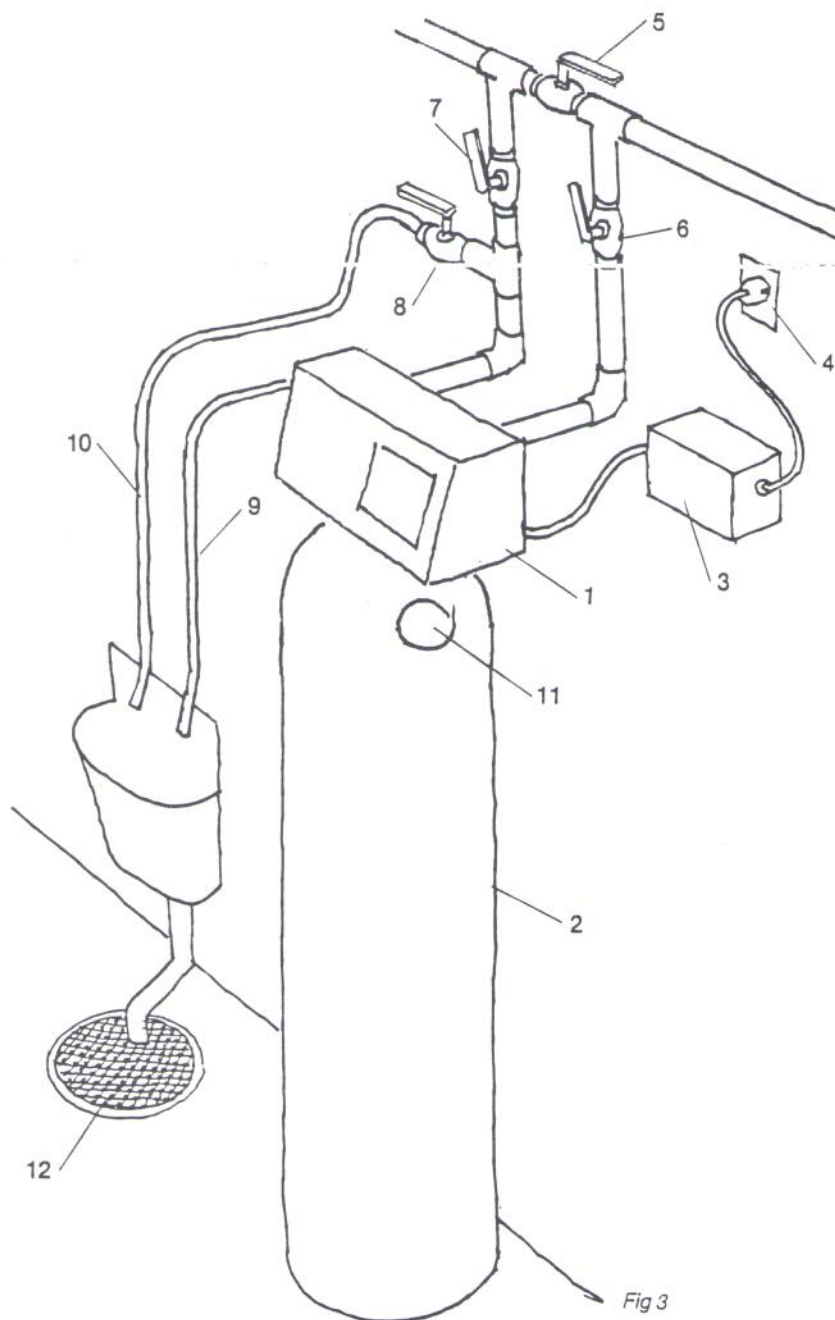


Fig 4

4 Inkoppling av flera filter i följd

Vid inkoppling av filter i serie kommer avhärdningsfiltret alltid sist. Andra kombinationer kan vara TEKOMAT Röd följd av Vit eller Gul följd av Svart. Om ordningsföljden ej blir den riktiga, uppstår olika problem, vilket hämmar filtrens funktion. Inkoppling sker i enlighet med fig 4.