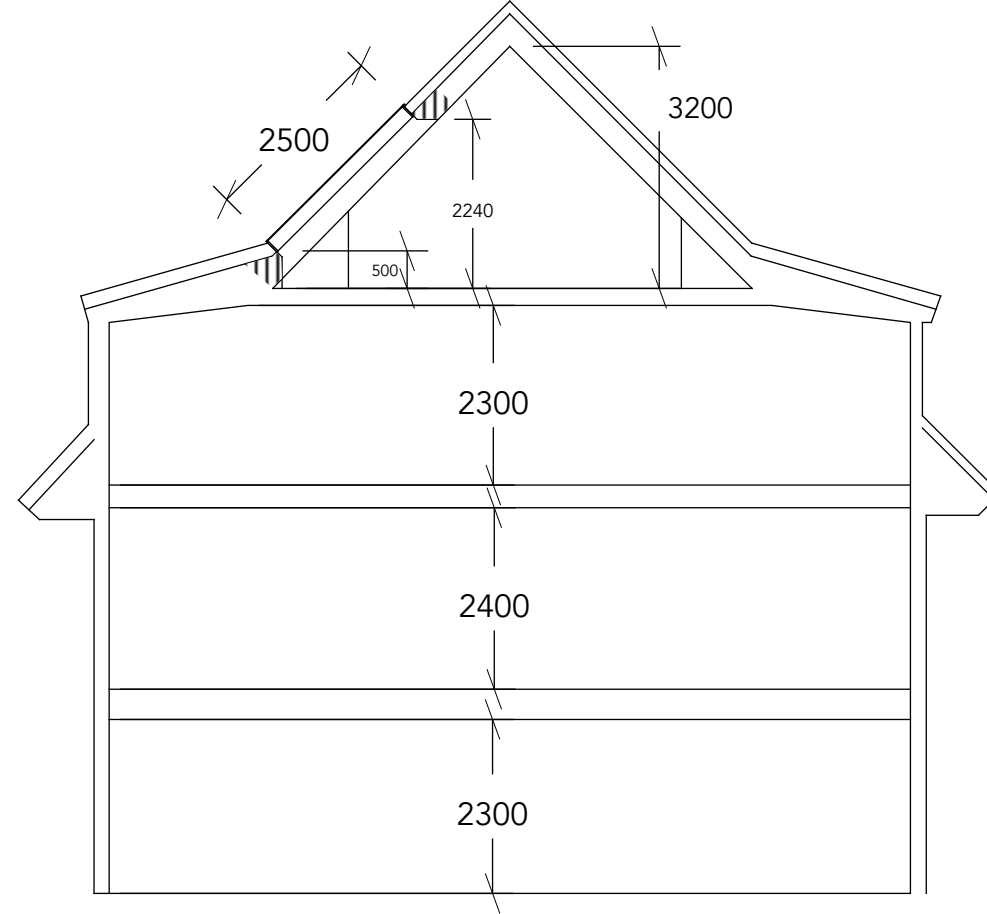
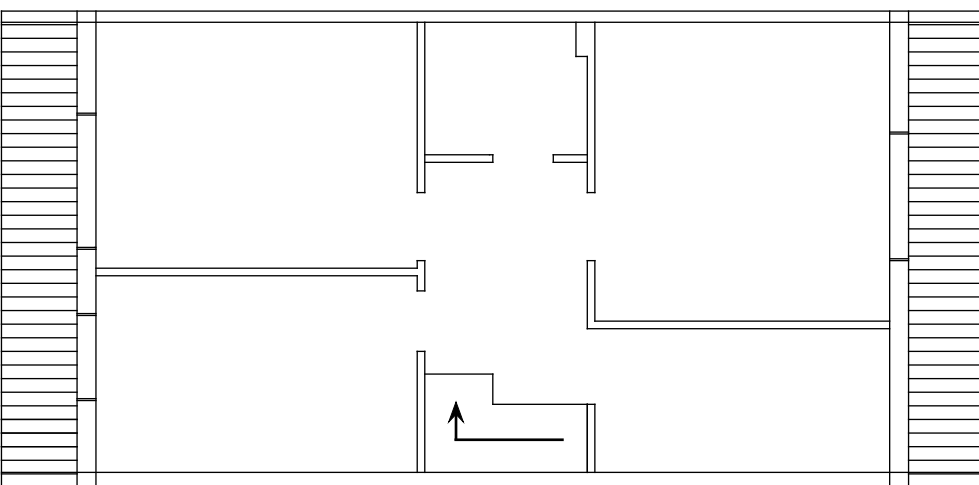




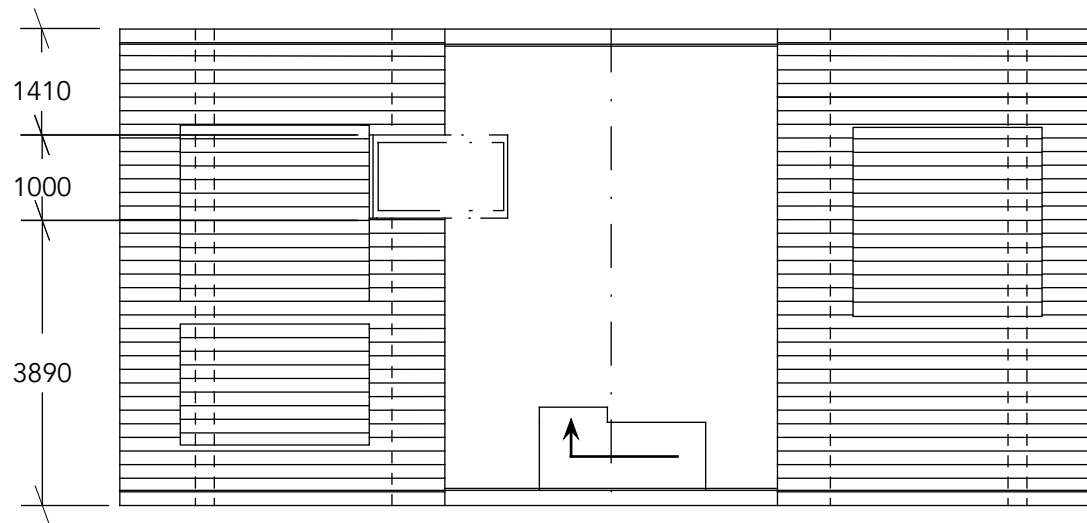
FASAD MOT NORR



SEKTION A-A



PLAN OVANVÅNING



PLAN VINDSVÅNING



Skala 1:100 = 1 cm motsvarar 1,0 meter

BYGGLOVSRITNING -

Datum
2019-01-21

RITAD AV
-