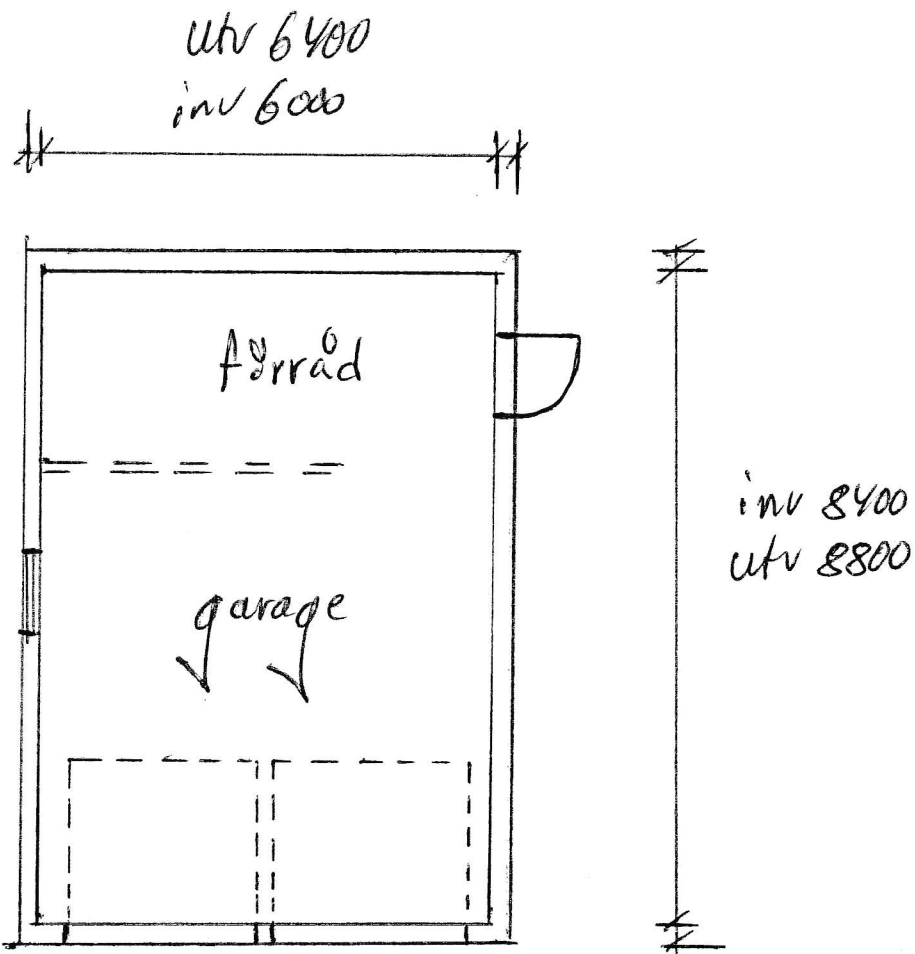


Sadel tak 27°



garage/förråd inv. yta = $8,4 \times 6,0 = \underline{\underline{50,4 \text{ m}^2}}$

byggyta = $8,8 \times 6,4 = \underline{\underline{56,3 \text{ m}^2}}$