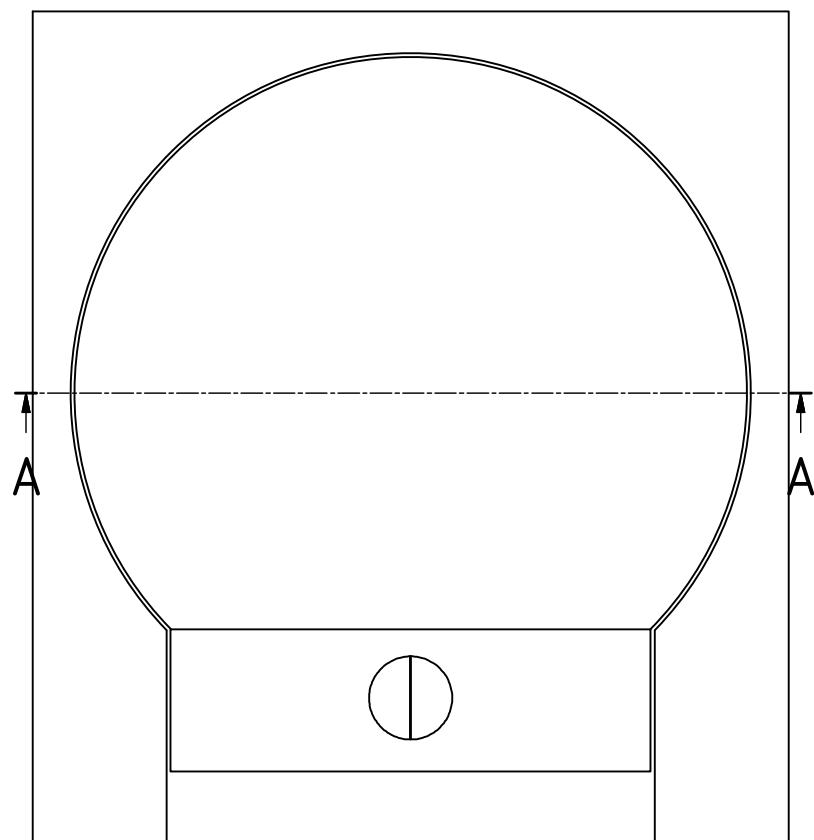
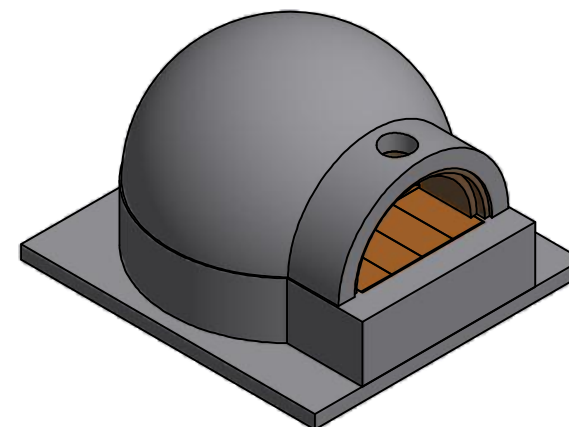
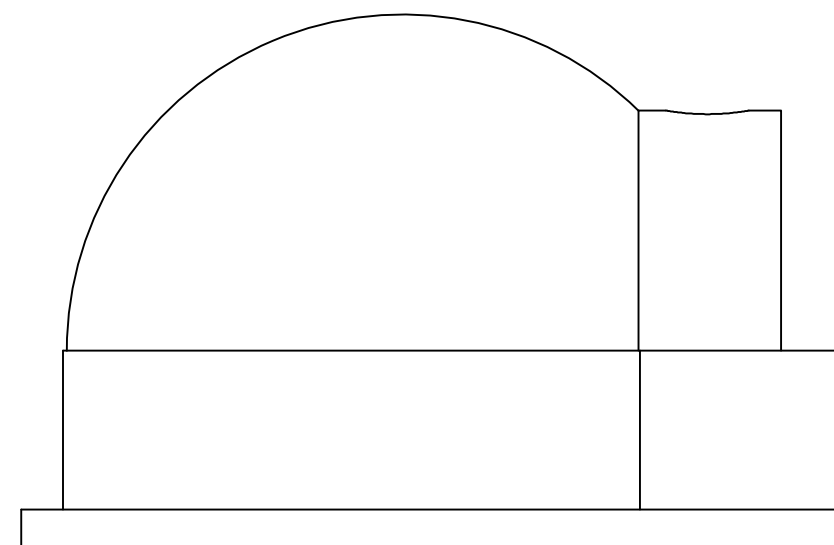
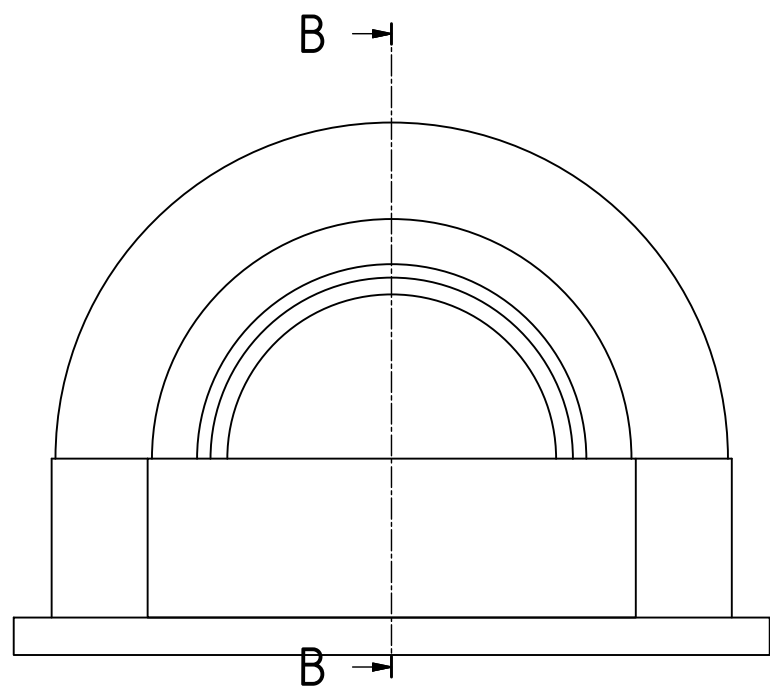
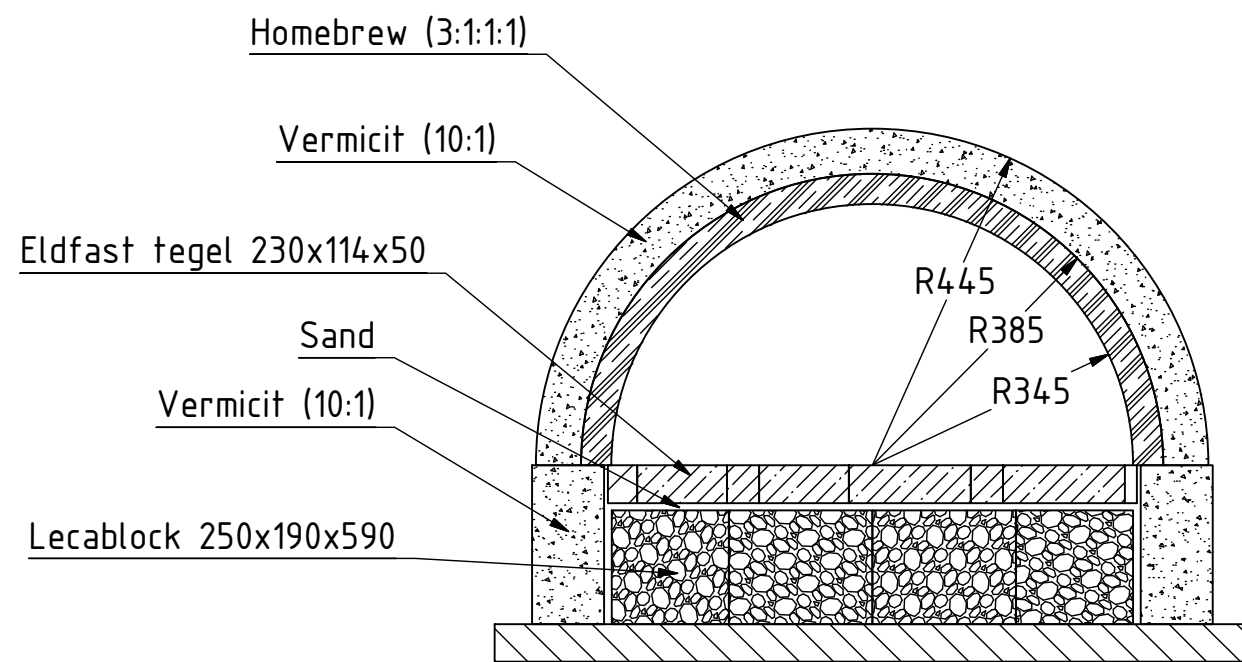


Denna ritning är vår egendom och får icke utan vårt medgivande kopieras, förvisas för eller utlämnas till konkurrerande firmor eller annan obehörig person. Lag av den 29 maj 1931 § 3 jämf. med § 5.

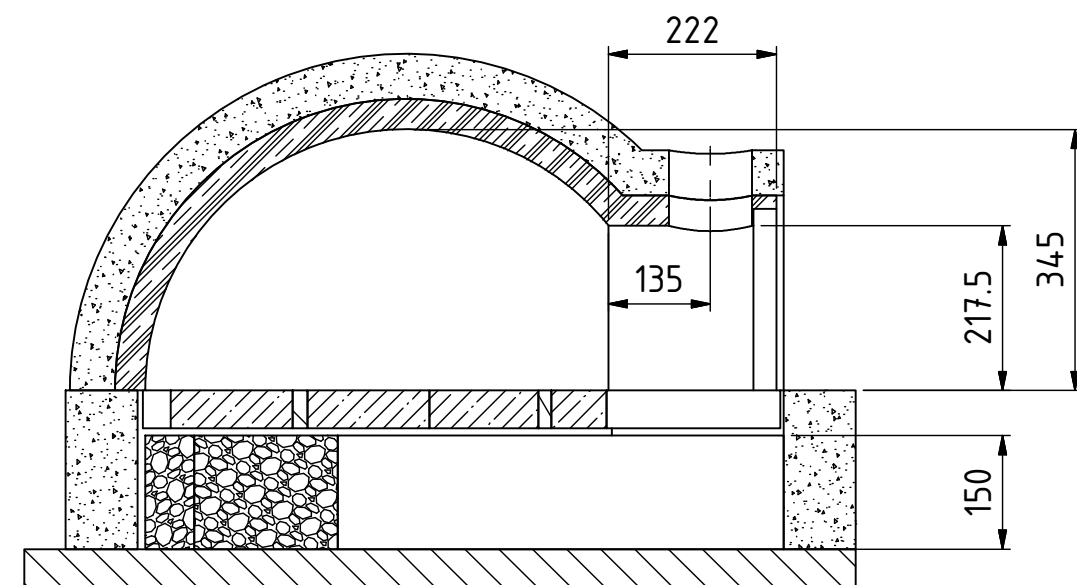


Ant	Pos	Benämning	Artikel nr	Material	Anmärkning	Vikt
Skala				Ersätter	Sidnummer	
Dat				Ersatt av	Toleransklass	
18-04-09					SS-ISO 2768 m	
Rit				Pizzaugn		Rev.
OH						

Denna ritning är vår egendom och får icke utan vårt medgivande kopieras, förvisas för eller utlämnas till konkurrerande firmor eller annan obehörig person. Lag av den 29 maj 1931 § 3 jämf. med § 5.



A-A ( 1:10 )



B-B ( 1:10 )

Ant	Pos	Benämning	Artikel nr	Material	Anmärkning	Vikt
Skala				Ersätter	Sidnummer	
Dat				Ersatt av	Toleransklass	
18-04-09					SS-ISO 2768 m	
Rit				Pizzaugn		Rev.
OH						