

Användning

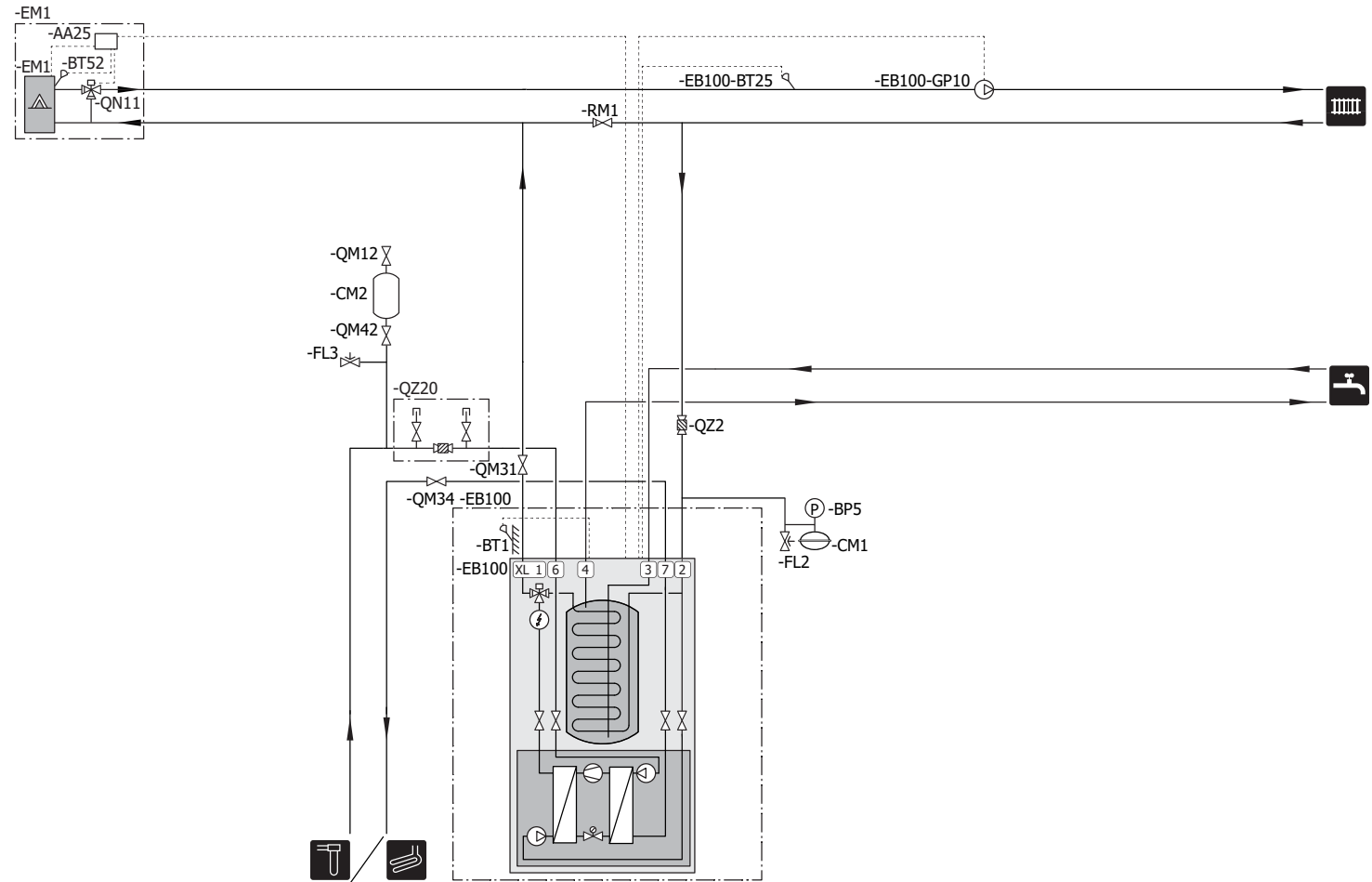
Villor med vattenburet värmesystem.

Köldbärare

Påfyllnadssats

Tillsats

Shuntstyrd tillsats



OBS! Detta är ett principschema. Verklig anläggning ska projekteras enligt gällande normer. NIBE levererar inte alla komponenter i detta principschema. För mer information se respektive handbok. Håll muspekaren över respektive komponentbeteckning för att se om den bipackas. Skydds- och säkerhetsutrustning samt komponenter som underlättar vid service (t.ex. backventiler, säkerhetsventiler, överströmningsventiler, avstängningsventiler) ska monteras enligt nationella regler och normer.

Funktion

Värmepump

Kompressorn i en S1255/S1256 är inverterstyrd. Kompressorns effekt anpassas efter behovet och leds mot värme, varmvatten, kyla eller pooluppvärmning. Om effekten inte räcker till värmebehovet kopplas tillsatsvärme automatiskt in.

Driftlägen

Värmeproduktion

S1255/S1256 är försedd med värmeautomatik, vilket innebär att värmeförsel till huset sker enligt valda inställningar. Vid inkoppling till system med termostater i alla radiatorer (alternativt golvvärmeslingor) monteras antingen överströmningsventil alternativt demonteras ett antal termostater, så att tillräckligt flöde garanteras. För mer information om värmeproduktion se installatörshandboken.

Varmvattenproduktion

Vid varmvattenbehov prioriterar S1255/S1256 detta och går över i varmvattenläge. I detta läge sker ingen värmeproduktion.

Om varmvattentemperaturen överstiger 60 °C ska anläggningen kompletteras med blandningsventil.

För mer information om varmvattenproduktion se handbok för S1255/S1256.

Funktioner/tillbehör

Extern värmebärarpump

En extern värmebärarpump kan anslutas via AUX-utgång i S1255/S1256. Om AUX-utgången används för någon annan funktion kan värmebärarpumpen istället anslutas via AXC-modul. Värmebärarpumpen kan anslutas via följande funktioner:

- stegstyrd tillsats (tillbehör AXC 40)
- shuntstyrd tillsats (tillbehör AXC 40)
- pool (tillbehör POOL 40)

Påfyllnadssats

För att på ett enkelt sätt fylla systemet med köldbärarvätska finns tillbehören KB 25/KB 32. Dessa består av filterkulventil, växelventil samt avstängnings/påfyllningsventiler och finns i två storlekar.

KB 25 för värmepumpsstorlek upp till 13 kW och KB 32 för värmepumpsstorlek upp till 30 kW.

Shuntstyrd tillsats

Tillsats som kräver tillbehöret AXC 40. AXC 40 kan via styrsignal styra en tillsats vilken även kan vara prioriterad.

Tillsatsen används till värmeproduktion.

För mer information se installatörshandboken för tillbehöret.

Apparatlista

Beteckning	Benämning	Specifikation	RSK nr / Art nr	Kommentar
-EB100	Värmepumpsystem	NIBE S1255/S1256		
-BT1	Utegivare	Ingår i S1255/S1256		
-EB100-BT25	Extern framledningsgivare			
-FL3	Säkerhetsventil, köldbärare	Ingår i S1255/S1256		
-EB100-GP10	Extern värmebärarpump			
-QM12	Påfyllnadsventil, köldbärare			
-QM31	Avstängningsventil, värmebärare framledning			
-QM34	Avstängningsventil, köldbärare ut			
-QM42	Avstängningsventil, köldbärare in			
-QZ2	Filterkulventil, värmebärare	Ingår i S1255/S1256		
-QZ3	Filterkulventil, köldbärare	Ingår i S1255/S1256		
	XL-anslutningar			
1	Värmebäraranslutning, fram			
2	Värmebäraranslutning, retur			
3	Kallvattenanslutning			
4	Varmvattenanslutning			
6	Köldbäraranslutning, fram			
7	Köldbäraranslutning, retur			
-EM1	Shuntstyrd tillsats			
-EM1-AA25	AXC-modul	Ingår i AXC 40	624 66 76	
-EM1-BT52	Panngivare	Ingår i AXC 40		
-EM1-QN11	Shuntventil för tillsats			

Beteckning	Benämning	Specifikation	RSK nr / Art nr	Kommentar
-QZ20	Påfyllnadssats	KB 25/KB 32	624 65 25 / 624 65 27	KB 25 (max 13 kW), KB 32 (max 30 kW)
	Övrigt			
-BP5	Tryckmätare, värmebärare			
-CM1	Expansionskärl, värmebärare			
-CM2	Nivåkär, köldbärare			
-FL2	Säkerhetsventil, värmebärare			
-RM1	Backventil			

Beteckningar enligt standard EN 81346-2.