

Kopplingschema

10.2 Säkerhetsanvisningar

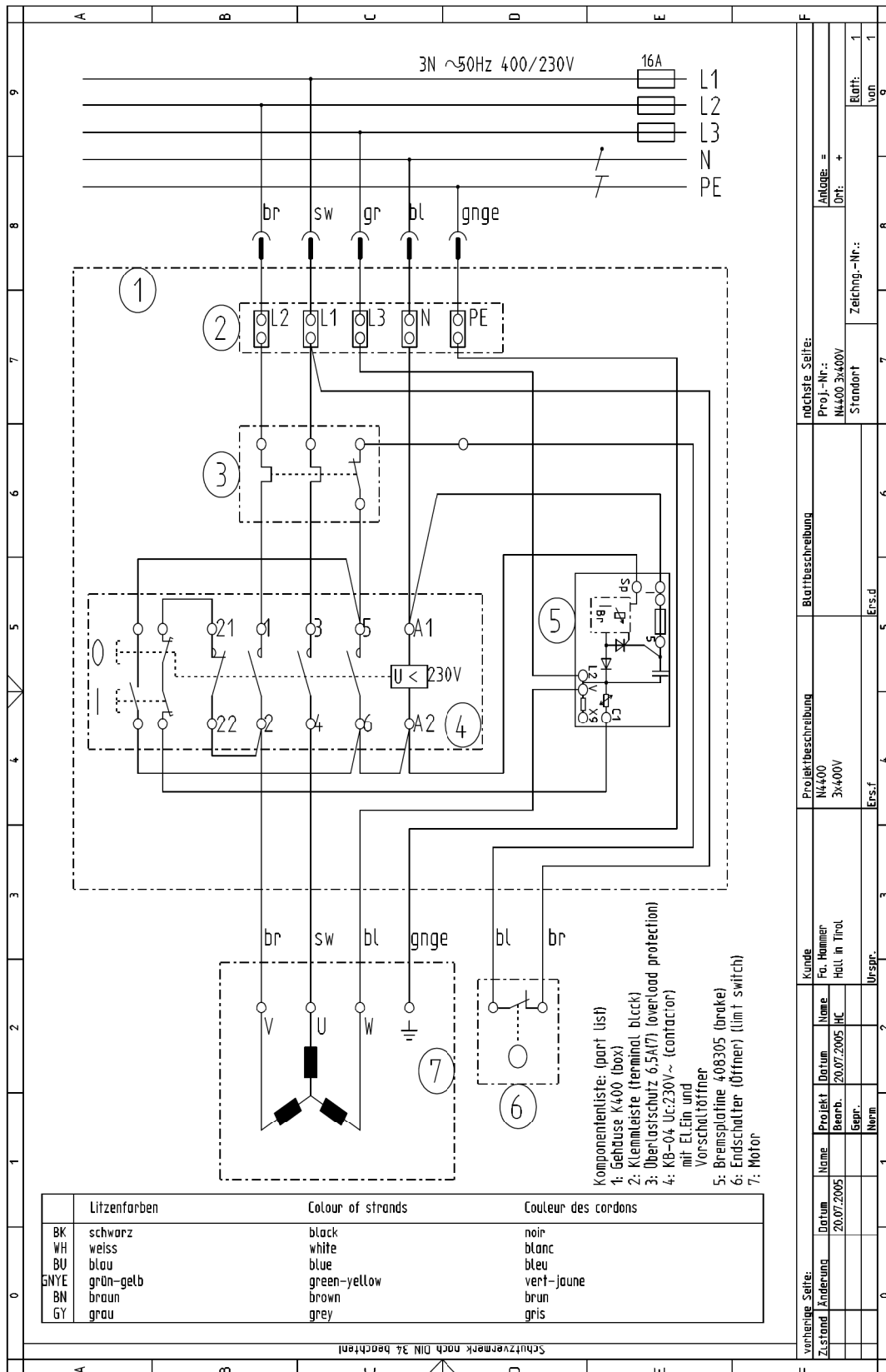


Bild 23: Kopplingschema 3 x 400 V