

6.7 FULLUTDRAGSLÅDA CLASSIC OCH SCALA

HJÄLPMEDEL

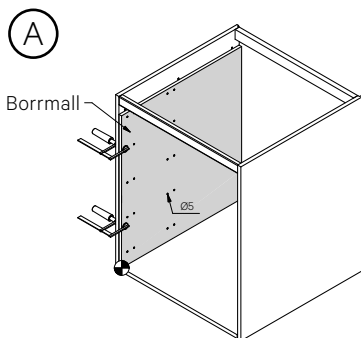
Vinkelhake, penna, måttstock, bormaskin med borr $\varnothing 5$ mm samt skruvmejsel eller skruvdragare. Bormall art.nr. 41778 finns som tillval.

Exempelvis skåp med fullutdragslådor art.nr 1065**N, 1062**N, 1059**N och 1054**N. (** bredd).

BORMALL

- OM BORMALL (ART. NR. 41778) ANVÄNDS

Lådans skena skall fästas i fyra stycken $\varnothing 5$ mm hål i sidan. Placera bormallen på skåpets botten utmed sidan (A). Använd tvingar för att fixera den vid rätt läge. Borra aktuella hål rakt igenom bormallen enligt (B). Måtten visar invändiga mått från ovkant botten. Gå sedan vidare till punkt 5. Om lådan skall monteras i ett diskbänkskåp som har en plastbotten, behöver den avlägsnas.



(B)

BORMALL (41778)

Skåp med två lådor (DUO) borraras alla hål i rader märkt med 2.

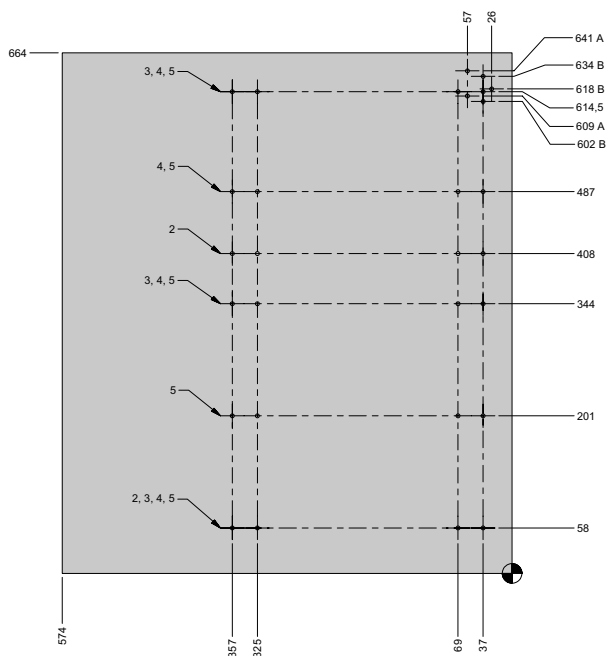
Skåp med tre lådor borraras alla hål i rader märkt med 3.

Skåp med fyra lådor borraras alla hål i rader märkt med 4.

Skåp med fem lådor borraras alla hål i rader märkt med 5.

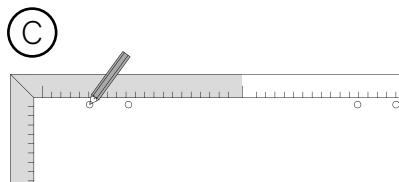
Invändig front märkt med A.

Utvändig front märkt med B.



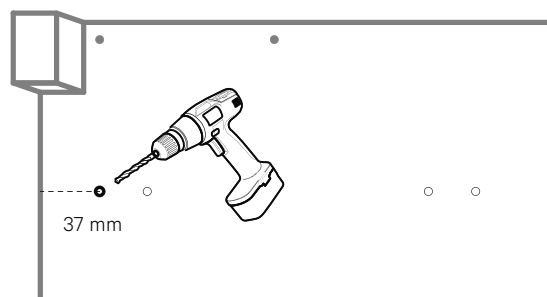
- OM BORMALL EJ ANVÄNDS

Märk ut fyra punkter (C) enligt mått i bormall i bild (B) med hjälp av en vinkelhake och penna. Kom ihåg att markera endast de rader som stämmer överens med antal lådor i ditt skåp. Måtten visar invändiga mått från ovkant botten. Gå sedan vidare till punkt 2.



MONTERING

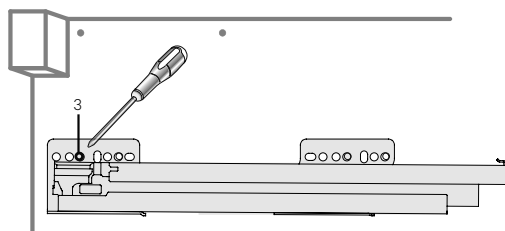
- Borra första hålet närmast framkant.



- Skruva fast skenan i det förborrade hålet.

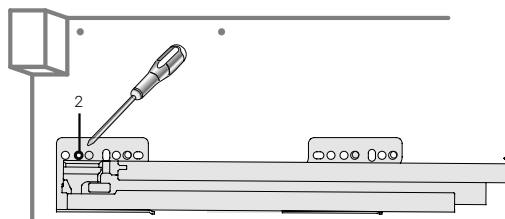
LÅDFRONT

Låda med lådfront: fäst i hål nummer tre.



INVÄNDIG LÅDA

Invändig låda: fäst i hål nummer två.



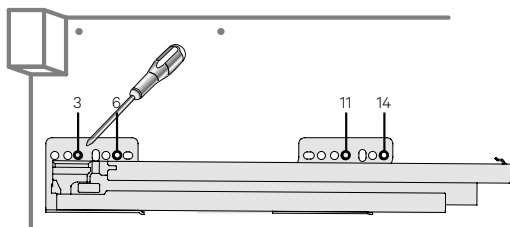
- Borra de tre resterande hålen som tidigare markerats.

6.7 FORTS. FULLUTDRAGSLÅDA CLASSIC OCH SCALA

4. Skruva fast skenan med medföljande systemskruv art.nr. 39101 TFX 6,1x13 mm.

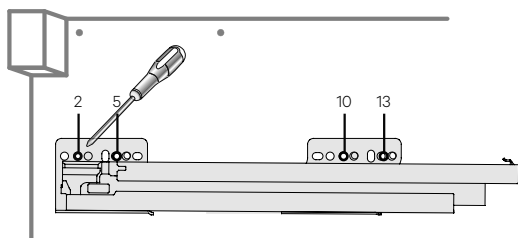
LÅDFRONT

Låda med lådfront: fäst i 3:e, 6:e, 11:e och 14:e hålet



INVÄNDIG LÅDA

Invändig låda: fäst i 2:a, 5:e, 10:e och 13:e hålet



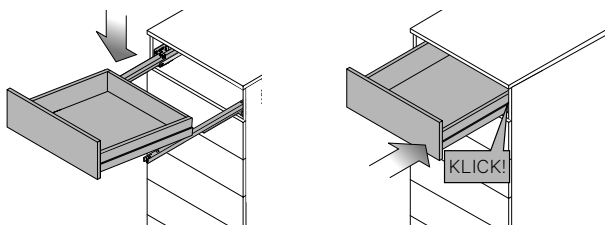
5. Vid montering av invändig låda i skåp med lucka måste gångjärnen och fästplattorna bytas ut. Gångjärn 39086U (155 gr) och monteringsplatta art.nr. 39094 till detta gångjärn ska användas. Vid val av dämpade gångjärn skall gångjärn art.nr. 39084U (155 gr) och monteringsplatta art.nr. 39094 användas.

MONTERA, DEMONTERA OCH JUSTERA LÅDOR

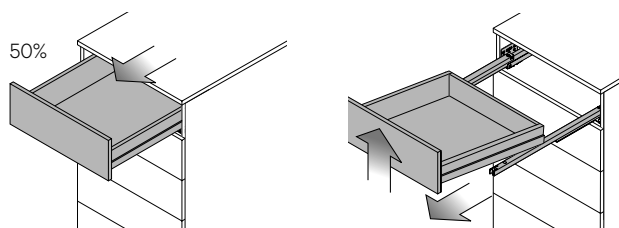
MONTERA OCH DEMONTERA LÅDAN

För att montera lådan, lägg lådan på fullt utdragna skenor och för in lådan i skåpet.

När ett *klick* hörs har lådan satt sig på skenor.

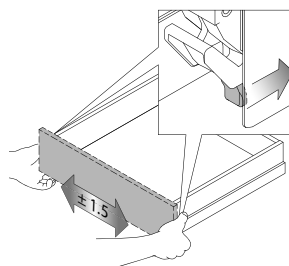


För att demontera lådan, dra ut lådan till 50% och ta sedan loss den genom att lyfta lådans framkant rakt upp.



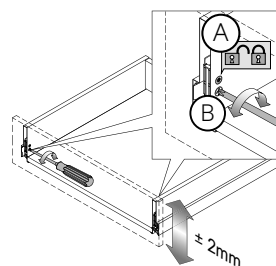
SIDOJUSTERING

Bakom fronten, under lådan, sitter en hake på vardera sidan. För att justera lådfronten sidledes, för hakarna bakåt och dra samtidigt lådfronten sidledes. Justerspann: +/- 1,5 mm.



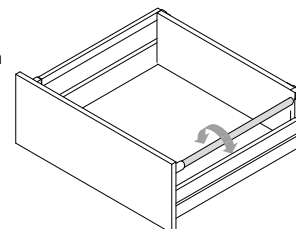
HÖJJUSTERING

Skruv (A) är en låsskruv (höga Scala-lådor har 2 låsskruvar) och skruv (B) justerskruv. Lossa låsskruvarna och justera sedan lådfronten höjdeles med justerskruvarna på vardera sida. Lås sedan låsskruvarna igen. Justerspann: +/- 2 mm.



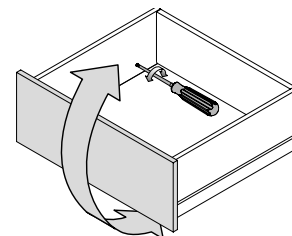
LUTNINGJUSTERING CLASSIC

Justera frontens lutning genom att skruva på lådans relingar på vardera sidan.



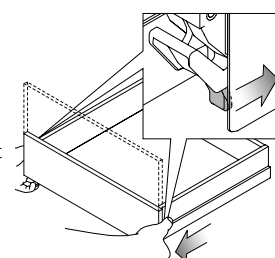
LUTNINGJUSTERING SCALA

Längst in på lådans insida sitter en skruv på vardera sida. Justera frontens lutning med justerskruven på vardera sida. Gäller diskbänkskåp.



LOSSA OCH SÄTTA TILLBAKA LÅDANS FRONT

Bakom fronten, under lådan sitter en hake på vardera sidan. För att lossa fronten för hakarna bakåt och dra samtidigt lådfronten uppåt, utåt. För att sätta tillbaka fronten, lägg frontbeslagets nedre del mot spåret i lådsidans framkant, tryck sedan fronten nedåt, inåt.

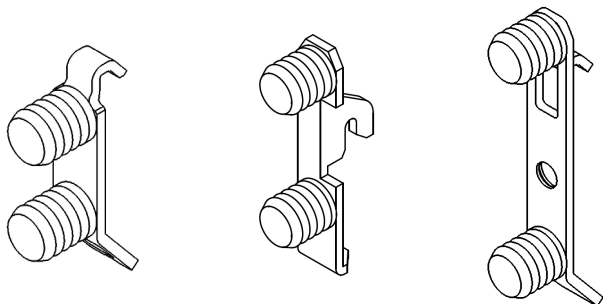


6.7 FORTS. FULLUTDRAGSLÅDA CLASSIC OCH SCALA

MONTERING AV FRONT PÅ LÅDA

FRONTBESLAG CLASSIC/SCALA

De frontbeslag som kan finnas i den medföljande tillbehörspåsen ser ut enligt nedan. Montera frontbeslagen i de förborrade hålen på fronten.



Frontbeslag:
lådhöjd 63 mm.

Frontbeslag:
Övre Scala 186 mm.

Frontbeslag:
Nedre Scala 186 mm
+ lådhöjd 90 mm.

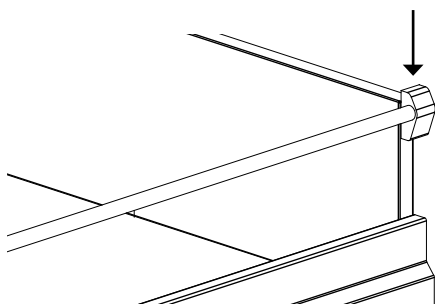
RELINGSFÄSTNING CLASSIC

Montera fronten på lådan och därefter relingen.

Notera! Vinkla den vita infästningspluggen enligt nedan så att relingen pekar något uppåt och tryck till. När man ratar ut relingen så expanderar pluggen i hålet och låser därmed fast relingen. Lägg även märke till åt vilket håll frontbeslaget är monterat.



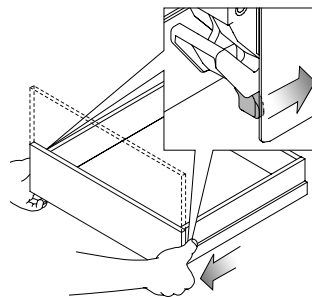
Fäst det bakre fästet på relingen genom att trycka ner clipset i övre hålet på lådbakstycket.



Notera! Lyft eller bär inte i relingarna utan håll i fronten, lådans bakstycke eller under lådan.

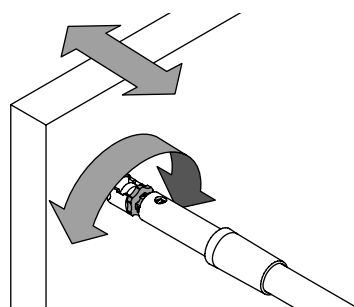
DEMONTERA OCH MONTERA TILLBAKA LÅDANS FRONT

Bakom fronten, under lådan sitter en hake på vardera sidan. För att lossa fronten för hakarna bakåt och dra samtidigt lådfronten uppåt, utåt. För att sätta tillbaka fronten, lägg frontbeslagets nedre del mot spåret i lådsidans framkant, tryck sedan fronten nedåt, inåt.



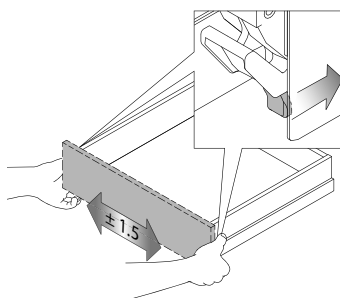
LUTNINGJUSTERING AV FRONT CLASSIC H90 MED RELING

Frontjustering för rund reling sker genom att vrida justerskruven. När injusteringen är klar, dra tillbaka relingstäckkåpan över fästet i fronten enligt pilen.



SIDOJUSTERING CLASSIC/SCALA

Bakom fronten, under lådan, sitter en hake på vardera sidan. För att justera lådfronten sidledes, för hakarna bakåt och dra samtidigt lådfronten sidledes. Justerspann: +/- 1,5 mm.

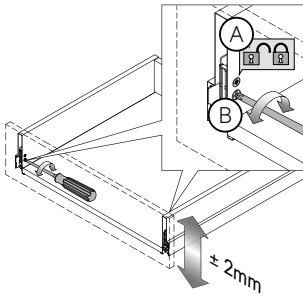


6.7 FORTS. FULLUTDRAGSLÅDA CLASSIC OCH SCALA

FORTS. MONTERING AV FRONT PÅ LÅDA

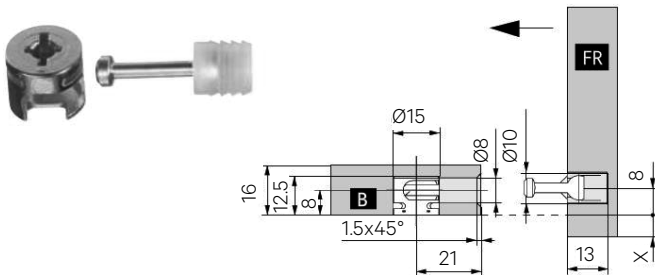
HÖJDJUSTERING CLASSIC/SCALA

Skruv (A) är en låsskruv (höga Scala-lådor har 2 låsskruvar) och skruv (B) en justerskruv. Lossa låsskruvarna och justera sedan lådfronten höjddes med justerskruvarna på vardera sida. Lås sedan låsskruvarna igen. Justerspann: +/- 2 mm.



KOPPLINGSBESLAG ART.NR. 30266

Används för lådbredd 1000 mm. Tänk på att det inte går att justera frontens placering då kopplingsbeslaget är monterat. Delen till vänster monteras i botten och den till höger i fronten. Lås fast fronten genom att vrida på låspluggen i botten.

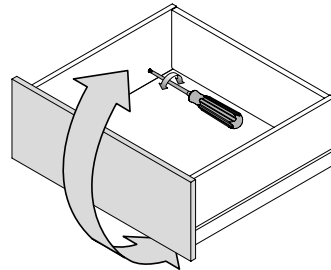


FRONTBESLAGEN TILL DE HÖGA H186 ANTRACITGRÅA SCALA-LÅDORNA:



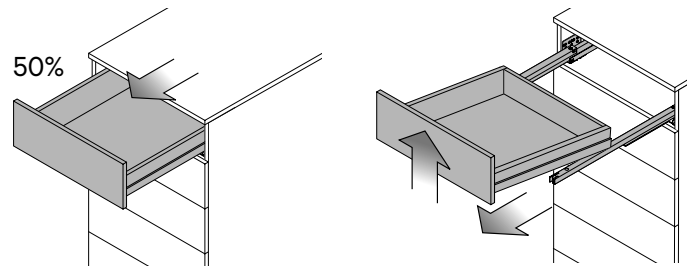
LUTNINGJUSTERING SCALA

Längst in på lådans insida sitter en skruv på vardera sida. Justera frontens lutning med justerskruven på vardera sida.



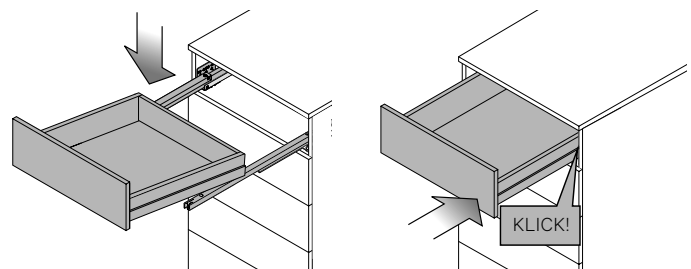
DEMONTERA OCH MONTERA TILLBAKA LÅDAN

För att demontera lådan, dra ut lådan till 50% och ta sedan loss den genom att lyfta lådans framkant rakt upp.



För att montera tillbaka lådan – lägg lådan på fullt utdragna skenor och för in lådan i skåpet.

När ett *klick* hörs har lådan satt sig på skenor igen.

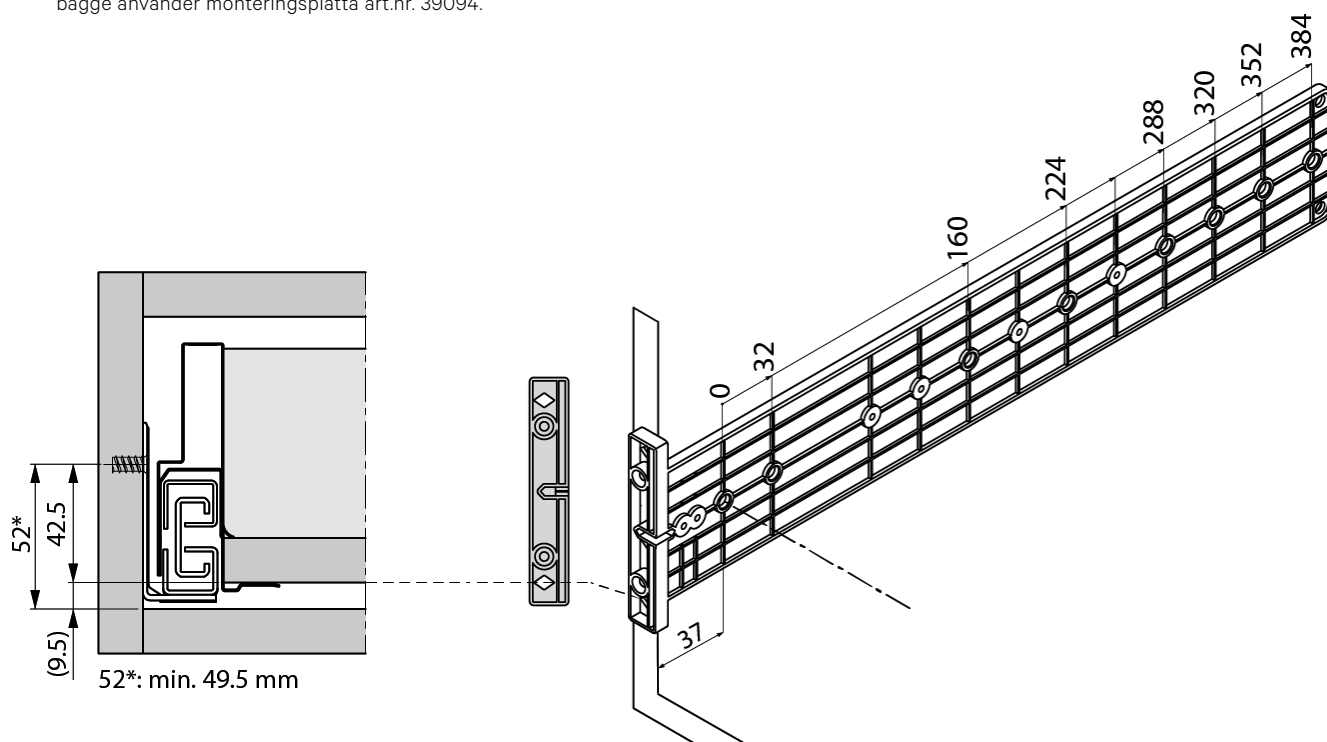


6.7 FORTS. FULLUTDRAGSLÅDA CLASSIC OCH SCALA

SE VÅR
MONTERINGSFILM

MONTERING FÖR INVÄNDIGA LÅDOR I CLASSIC OCH SCALA-UTFÖRANDE

- Denna monteringsanvisning används till bormall för invändiga lådor med art.nr. 30995 där första hålet kommer 37 mm från framkant stommen. Bormallen används till garderober, hyllskåp och linneskåp i vårt standard-sortiment där det inte är förborrat för lådskenor.
- Vid montering i skafferiskåp där Vedum har monterat de invändiga lådorna från fabrik så är lådorna inflyttade 3 mm jämfört med denna bormall och där hamnar då första hålet 40 mm från framkant stommen i vårt standardsortiment.
- När det gäller skafferiskåp till det överfalsade sortimentet med luckorna Jenny och Ingrid, så sitter det första hålet 48 mm från framkant stomme när Vedum monterat de invändiga lådorna från fabrik.
- Tänk på att inte montera de invändiga lådorna så att fronten går emot skruvskallarna för eventuellt handtag eller knapp när luckan stängs.
- Om det inte redan finns invändiga lådor i skåpet så måste man byta ut de standardgångjärn som sitter i stommen till 155 graders gångjärn som öppnar mer och man kan då dra ut lådan utan problem. Odämpat gångjärn har art.nr. 39086U och dämpat gångjärn har art.nr. 39084U, bägge använder monteringsplatta art.nr. 39094.
- Vid montering av två höga och en låg invändig låda rekommenderar Vedum följande höjder från ovasidan av botten och uppåt till centrum skruvhål: 143, 367 och 591 mm.
- Minsta rekommenderad höjd från ovasidan botten vid låg invändig låda är 52 mm enligt bild illustration nedan.
- Kontrollera vilka hål som skall användas genom att se vilken skena det är (mät längden på din skena och bilden på nästa sida) och därefter markera de fyra mått som visas på skenorna i bormallen. Borra med ett 5 mm borr och 13 mm djupt. Notera! Var försiktig så att ni inte borrar igenom sidan. Använd fyra systemskruv per skena, art.nr. 39101 TFX 6,1x13 mm.
- Tips! Vid montering i garderob kan man flytta ner hyllplanet till mitten på skåpet och montera fast hyllplanet med vinkelbeslag (skruvas i skåpsidan och hyllplanet, kontrollera längden på skruven så att skruven inte går igenom hyllplanet) för att få ett stabilare skåp vid hög belastning. Vinkelbeslag och skruv ingår ej i leverans från Vedum.



6.7 FORTS. FULLUTDRAGSLÅDA CLASSIC OCH SCALA

LÅDSKENOR PASSANDE TILL CLASSIC OCH SCALA

SF = Stommens framkant.

X = Stommens framkant till cc 1:a borrhål är 37 mm.

