

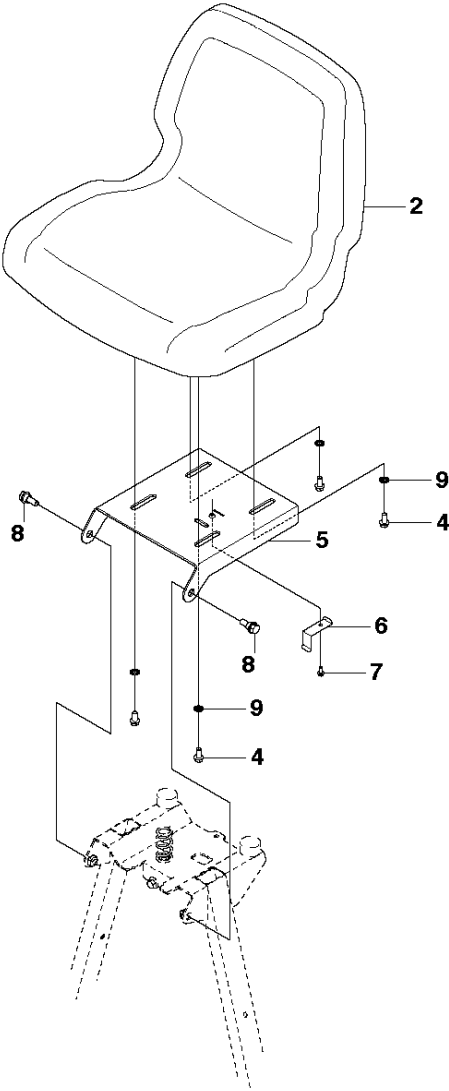


SPARE PARTS LIST

TRACTORS/RIDE MOWERS

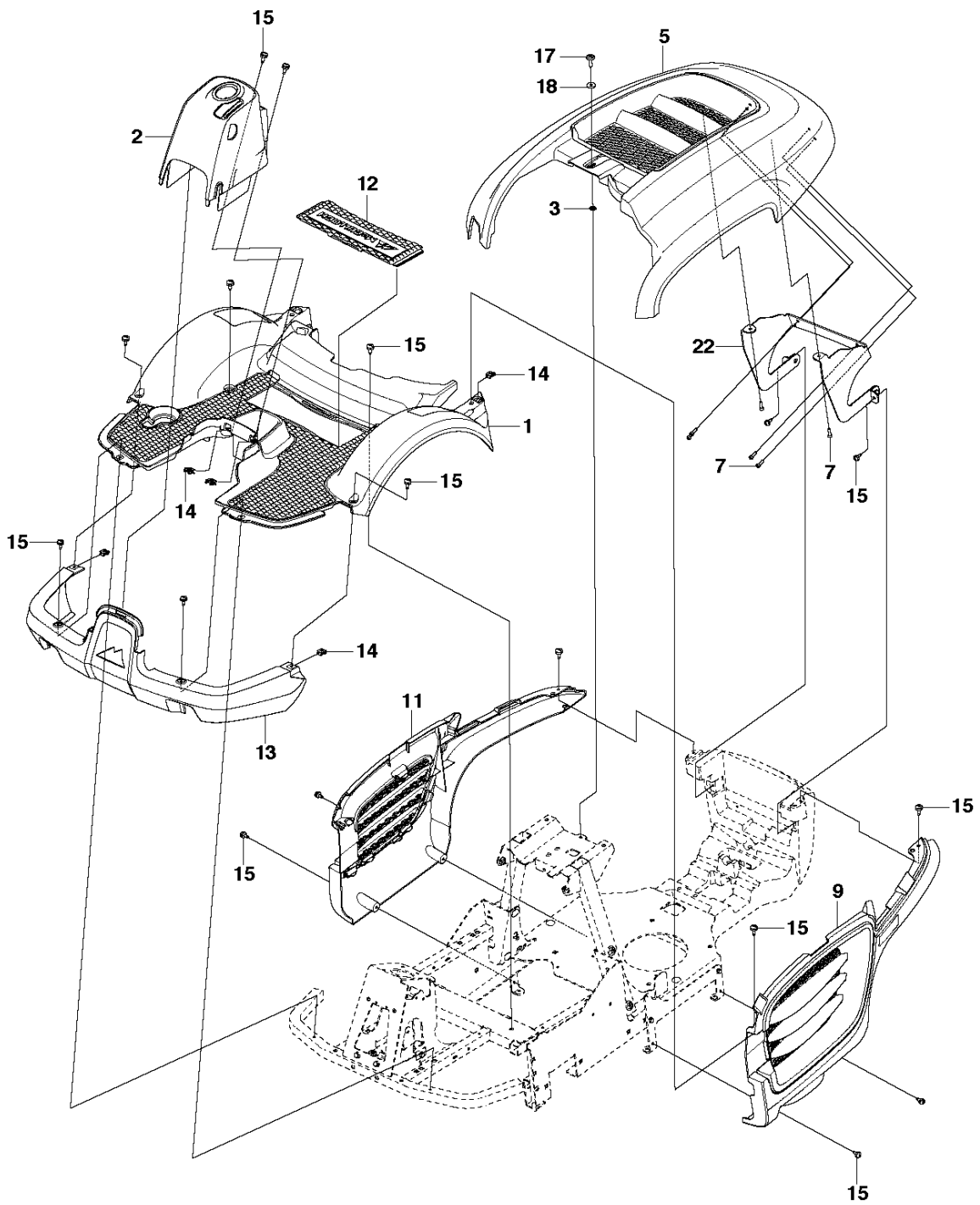
M105-97F, 967206801, 2013-01

SEAT



Ref	Artikelnr	Beskrivning	Anmärkning	ANT SATS AL
2	576 37 64-01	SÄTE		1
4	506 57 01-03	SKRUV EHHFM		4
5	577 86 58-01	PLÅT		1
6	525 48 67-01	REMSTYRARE		1
7	725 23 64-61	SKRUV EHHFT		1
8	506 59 74-01	SKRUV EHHFM		2
9	735 21 64-00	LÅSBRICKA		4

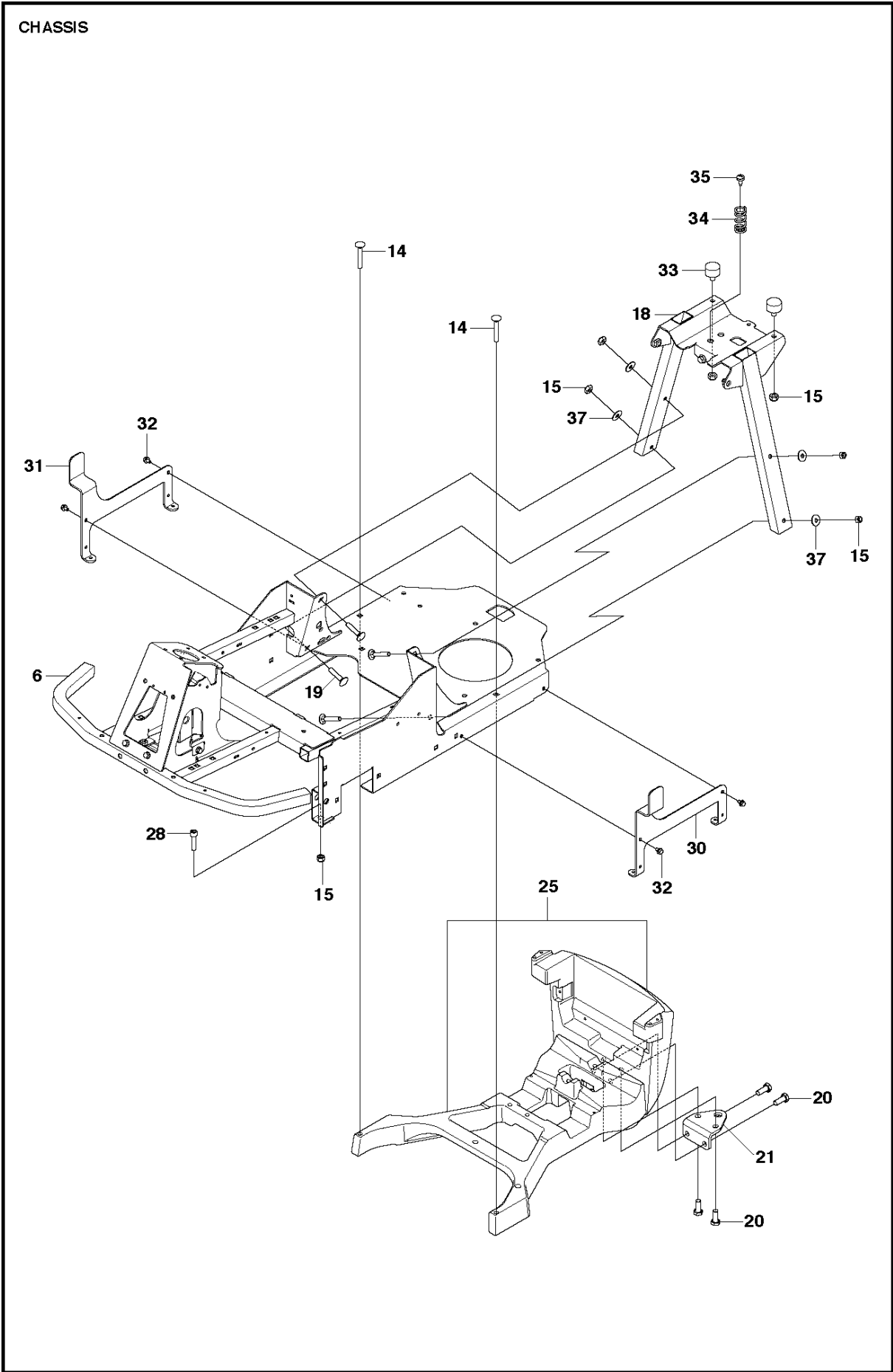
COVER



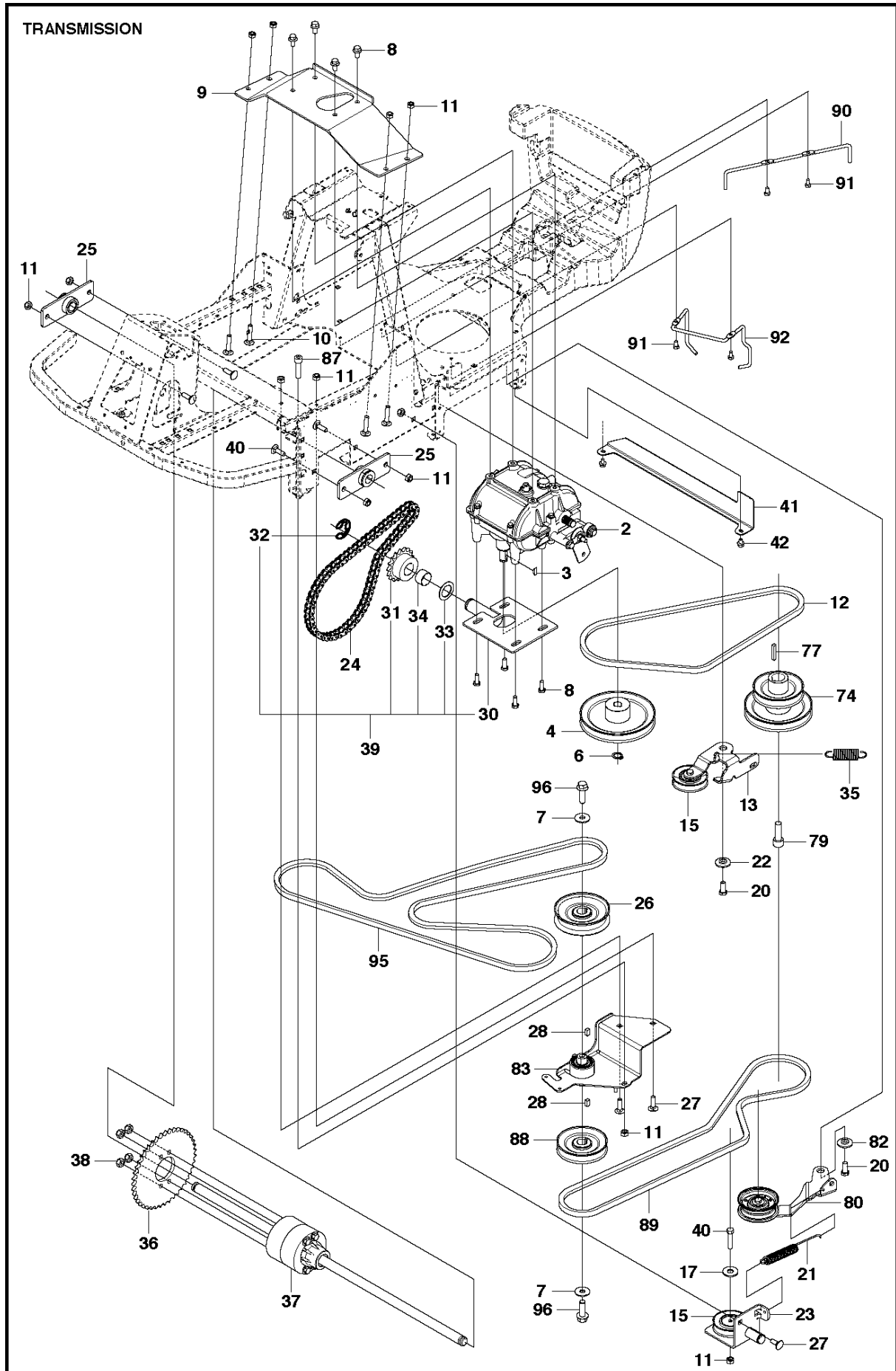
KÅPA

M105-97F, 967206801, 2013-01

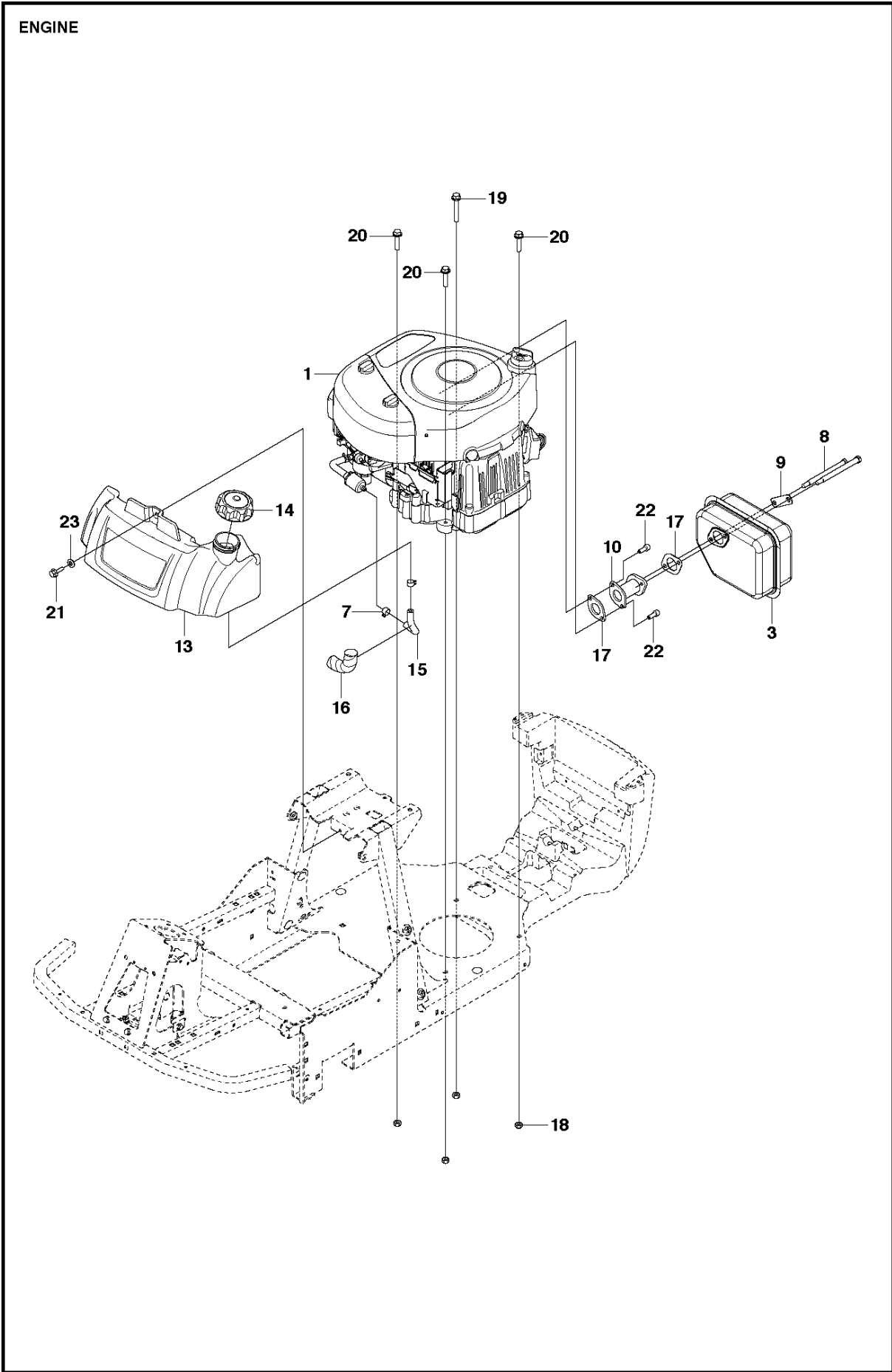
Ref	Artikelnr	Beskrivning	Anmärkning	ANT SATS AL
1	577 54 58-01	FOOT PLATE		1
2	577 54 62-01	KÅPA		1
3	735 58 35-01	BRICKA		1
5	578 29 88-02	MOTORKÅPA KPL		1
7	503 21 74-16	SKRUV IH SCT		6
9	578 29 92-01	KÅPA		1
11	578 29 91-01	KÅPA		1
12	578 28 16-01	LUCKA		1
13	577 54 61-01	KÅPA		1
14	535 42 91-01	SPRING NUT		6
15	544 40 05-01	SCREW		18
17	506 98 26-02	SCREW		1
18	506 55 97-01	BRICKA		1
22	578 29 81-01	GÅNGJÄRN		1



Ref	Artikelnr	Beskrivning	Anmärkning	ANT SATS AL
6	576 46 68-01	RAM		1
14	535 42 38-03	SKRUV RSQM		2
15	732 21 18-01	LOCK NUT		8
18	576 79 32-01	SÄTESFÄSTE KPL		1
19	727 64 59-51	SCREW		4
20	725 24 97-51	SCREW		4
21	577 84 69-01	PLÅT		1
25	580 33 57-01	RAM		1
28	725 54 55-01	SKRUV IHSCM		1
30	578 04 29-01	FÄSTE		1
31	578 04 29-02	FÄSTE		1
32	725 23 64-61	SKRUV EHHFT		4
33	579 29 23-01	DAMPER		2
34	581 45 21-01	TRYCKFJÄDER		1
35	544 40 05-01	SCREW		1
37	734 11 64-41	BRICKA		4



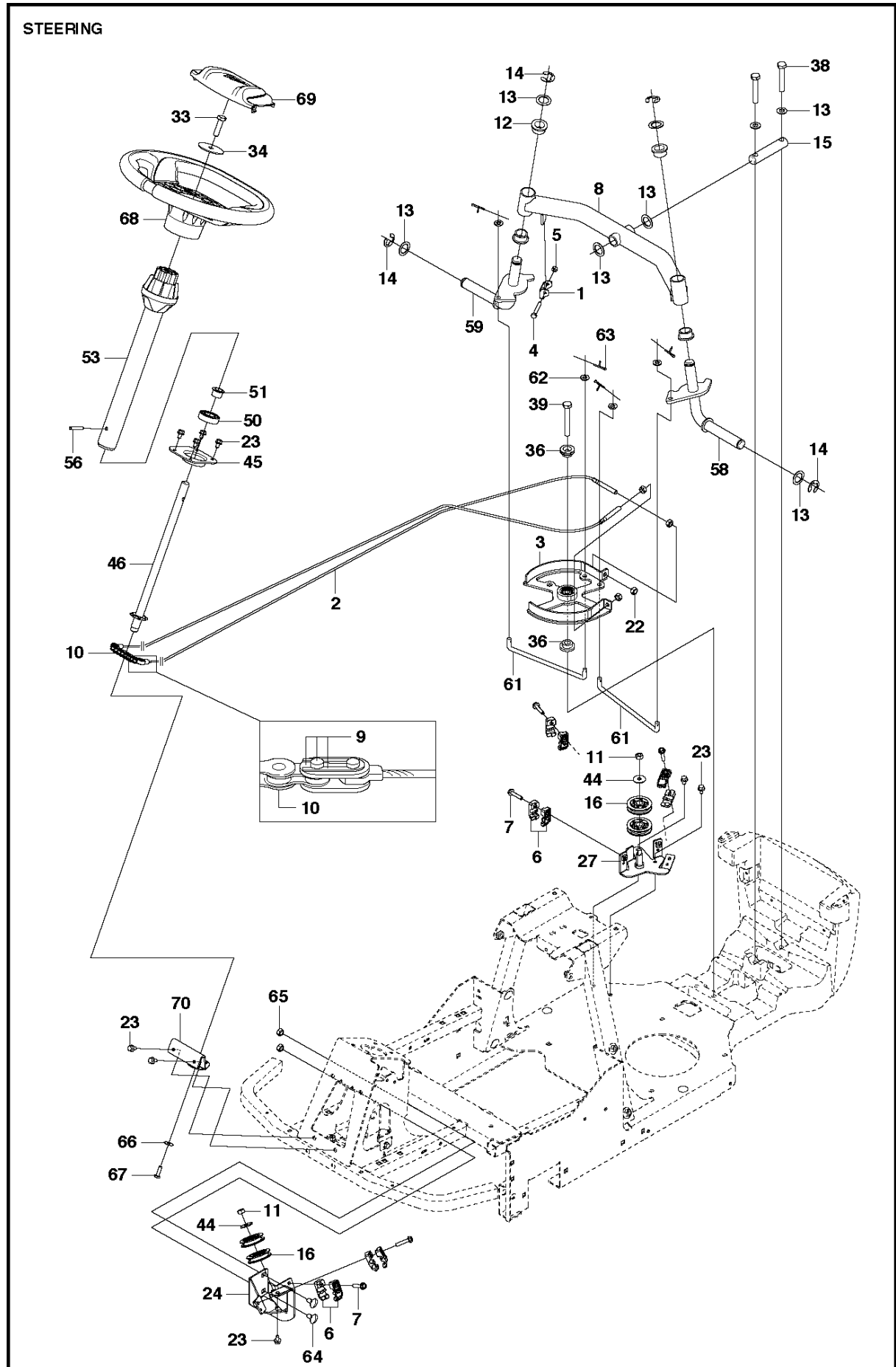
Ref	Artikelnr	Beskrivning	Anmärkning	ANT SATS AL
2	576 36 32-01	GEARBOX		1
3	506 50 94-01	WOODRUFFKIL		1
4	576 36 03-01	REMSKIVA		1
6	735 31 18-00	SPÄRRING		1
7	734 11 74-41	BRICKA		2
8	506 57 01-04	SKRUV EHHFM		8
9	576 79 96-01	FÄSTE		1
10	727 64 59-51	SCREW		4
11	732 21 18-01	LOCK NUT		12
12	576 36 06-01	REM		1
13	581 12 55-01	REMSPÄNNARE KPL		1
15	506 94 69-01	BELT TENS WHEEL ASSY		2
17	734 11 64-41	BRICKA		2
20	725 24 51-71	SKRUV EHHM		2
21	575 56 72-01	FJÄDER		1
22	574 87 41-01	BRICKA		2
23	576 46 66-01	FÄSTE		1
24	576 36 31-01	KEDJA		1
25	581 57 63-01	LAGERPLÅT		2
26	578 34 75-01	REMSKIVA		1
27	727 64 49-51	SKRUV RSQM		3
28	506 53 35-01	PLATTKIL		2
30	578 77 55-01	FÄSTE		1
31	578 37 79-01	DREV		1
32	506 89 90-01	SPÄRRYTTARE		1
33	506 50 48-05	BRICKA		1
34	578 37 80-01	BUSHING		1
35	574 50 61-01	FJÄDER		1
36	576 36 30-01	DREV		1
37	576 36 33-01	VÄXELLÅDA		1
38	731 23 18-01	MUTTER (HEXAGON)		5
39	578 37 76-01	KEDJESPÄNNARE		1
40	535 42 38-01	SKRUV RSQM		4
41	584 14 04-01	PLÅT		1
42	725 23 64-61	SKRUV EHHFT		2
74	576 36 13-01	REMSKIVA		1
77	506 55 59-02	KIL		1
79	506 55 60-02	SCREW UNC		1
80	581 48 52-01	REMSPÄNNARE		1
82	574 87 41-01	BRICKA		1
83	576 45 19-02	IDLER AXLE ASSY		1
87	725 54 55-01	SKRUV IHSCM		1
88	577 16 95-02	REMSKIVA		1
89	579 41 42-01	REM		1
90	578 36 15-01	REMSTYRARE		1
91	725 23 64-61	SKRUV EHHFT		4
92	578 20 82-01	REMSTYRARE		1
95	589 53 30-01	REM		1
96	506 67 54-01	SKRUV EHHFM		2



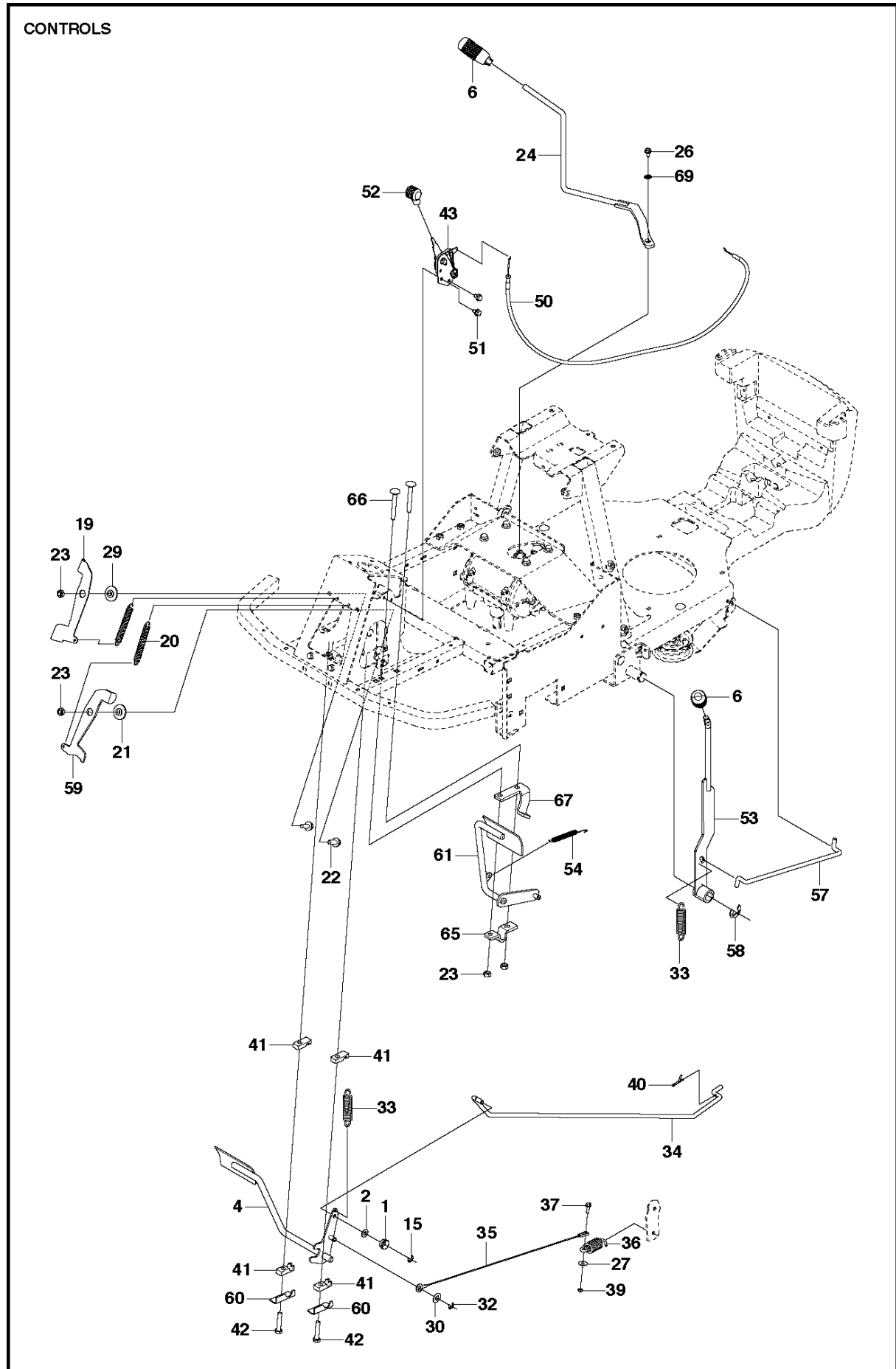
MOTOR

M105-97F, 967206801, 2013-01

Ref	Artikelnr	Beskrivning	Anmärkning	ANT SATS AL
1	578 02 14-01	MOTOR		1
3	581 12 98-01	LJUDDÄMPARE KPL		1
7	535 46 97-01	HOSE BRACE		2
8	578 25 91-01	COLLAR SCREW		2
9	578 25 93-01	BRICKA		1
10	578 25 57-01	MELLANSTYCKE		1
13	577 91 58-01	BRÄNSLETANK		1
14	532 43 02-20	NAVKAPSEL		1
15	504 80 00-12	BRÄNSLESLANG		1
16	544 02 66-08	SLANGSKYDD		1
17	579 37 71-01	PACKNING		2
18	732 21 18-01	LOCK NUT		4
19	506 57 01-07	SKRUV EHHFM		1
20	506 57 01-06	SKRUV EHHFM		3
21	579 32 81-01	SCREW		1
22	506 55 63-01	SCREW UNC		2
23	734 11 54-41	BRICKA		1

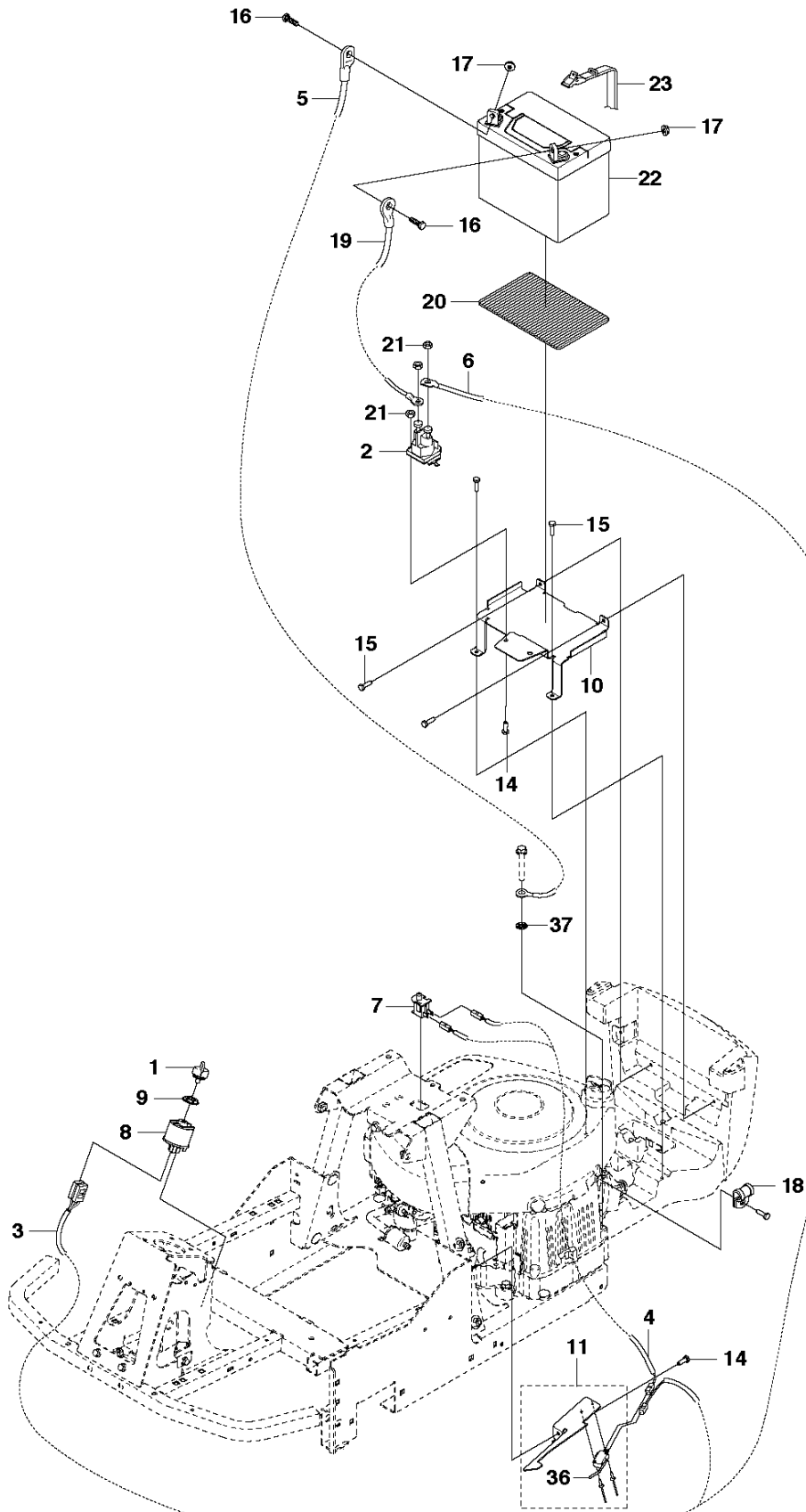


Ref	Artikelnr	Beskrivning	Anmärkning	ANT SATS AL
1	581 17 36-01	STOPPER		1
2	580 82 16-01	VAJER		1
3	576 83 37-02	FÄSTE		1
4	725 23 78-51	SKRUV EHHM		1
5	732 21 16-01	LOCK NUT		1
6	581 70 16-01	FÄSTE		10
7	535 47 52-30	SKRUV EHHFM		5
8	576 83 19-01	BAKAXEL		1
9	506 55 47-01	LINKAGE		2
10	506 55 46-02	KEDJA		1
11	732 23 18-01	LOCKNUT		2
12	576 88 13-01	BUSHING		4
13	506 50 48-05	BRICKA		6
14	735 31 22-20	SPÄRRYTTARE		4
15	576 83 23-01	LEDTAPP		1
16	581 15 82-01	REMSKIVA		4
22	731 23 18-01	MUTTER (HEXAGON)		4
23	725 23 64-61	SKRUV EHHFT		9
24	581 74 31-01	STYRNING		1
27	581 74 32-01	STYRNING		1
33	725 24 97-51	SCREW		1
34	574 37 92-01	BRICKA		1
36	574 87 41-03	BRICKA		2
38	506 67 54-02	SKRUV EHHFM		2
39	725 25 02-71	SKRUV EHHM		1
44	734 11 64-41	BRICKA		2
45	522 42 23-02	FÄSTE		1
46	580 82 15-01	RATTSTÅNG		1
50	738 21 04-04	KULLAGER		1
51	506 88 78-01	DISTANSBRICKA		1
53	525 39 80-02	STYRSYSTEM		1
56	721 43 47-01	SPÄNNSTIFT		1
58	576 83 24-01	SPINDEL		1
59	576 83 25-01	SPINDEL		1
61	576 83 29-01	LÄNKSTAG		2
62	734 11 64-01	BRICKA		6
63	721 61 83-01	SPLIT PIN		4
64	727 64 49-51	SKRUV RSQM		2
65	732 21 18-01	LOCK NUT		2
66	734 11 54-41	BRICKA		1
67	535 47 52-12	SKRUV EHHFM		1
68	532 44 28-04	RATT		1
69	532 44 77-59	HATT		1
70	578 18 94-01	LAGERHUS KPL		1

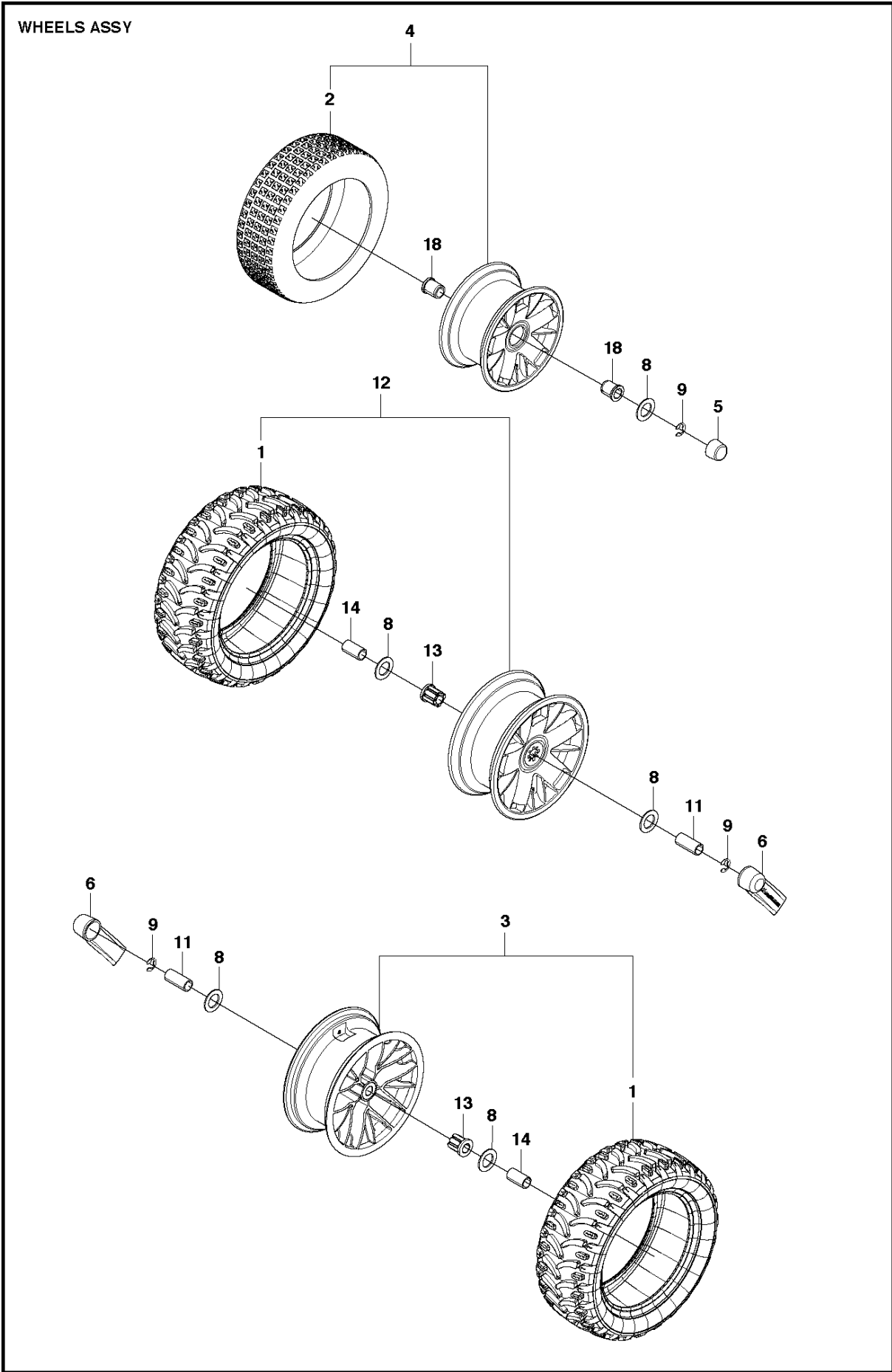


Ref	Artikelnr	Beskrivning	Anmärkning	ANT SATS AL
1	506 99 33-02	HYLSA		1
2	734 11 64-01	BRICKA		1
4	576 84 59-01	PEDALGUMMI		1
6	506 54 20-02	HANDTAG		2
15	735 31 10-20	SPÄRRYTTARE		1
19	576 92 37-02	ARM		1
20	574 50 62-01	FJÄDER		2
21	574 87 41-01	BRICKA		1
22	506 57 01-04	SKRUV EHHFM		2
23	732 21 18-01	LOCK NUT		6
24	576 92 38-01	HÄVARM		1
26	506 55 78-01	U6S-UNF1/4"X28 L=16		1
27	734 11 54-41	BRICKA		1
29	574 87 41-02	BRICKA		1
30	734 11 72-01	BRICKA		1
32	735 31 10-20	SPÄRRYTTARE		1
33	506 53 56-03	DRAGFJÄDER		2
34	576 92 30-01	STÅNG		1
35	579 29 43-01	BROMSWIRE		1
36	506 94 63-01	BROMSFJÄDER		1
37	725 23 29-51	SCREW		1
39	732 25 14-01	HEXAGON LÅSMUTTER		1
40	721 61 52-01	SPLIT PIN		1
41	506 95 41-01	LAGERSTÖD		4
42	725 24 57-51	SCREW		2
43	577 84 72-01	GASREGLAGE		1
50	544 30 17-08	VAJER		1
51	725 23 64-61	SKRUV EHHFT		2
52	506 88 91-01	KNOPP		1
53	576 45 67-01	HÄVARM		1
54	506 83 43-01	FJÄDER		1
57	576 45 66-01	STÅNG		1
58	506 89 90-01	SPÄRRYTTARE		1
59	581 85 01-02	ARM		1
60	578 36 66-01	PLÅT		2
61	578 31 36-01	PEDALGUMMI		1
65	579 15 43-01	PLÅT		1
66	535 42 38-02	SKRUV RSQM		2
67	579 15 44-02	PLÅT		1
69	503 23 04-05	BRICKA		1

ELECTRICAL

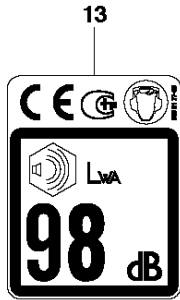
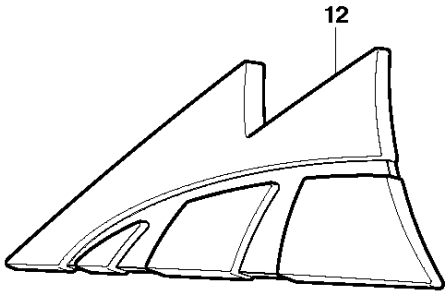
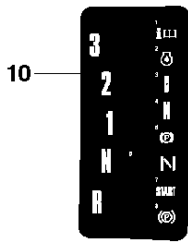
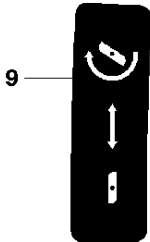
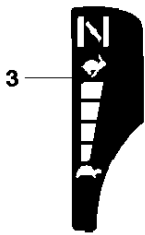
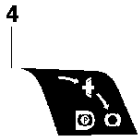
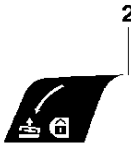
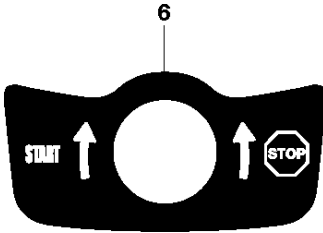
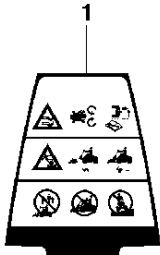


Ref	Artikelnr	Beskrivning	Anmärkning	ANT	SATS
				AL	
1	544 44 24-01	TÄNDNINGSNYCKEL		1	
2	544 43 98-01	RELÄ		1	
3	577 51 19-01	KABLAGE KPL		1	
4	577 51 20-01	KABLAGE		1	
5	576 18 38-01	KABEL		1	
6	576 18 38-03	KABEL		1	
7	506 90 96-01	BRYTARE		1	
8	544 44 22-01	TÄNDNINGSSTRÖMBRYTARE		1	
9	544 44 23-01	MUTTER		1	
10	577 39 01-01	FÄSTE		1	
11	578 28 55-01	PLATTA		1	
14	725 23 64-61	SKRUV EHHFT		2	
15	544 40 05-01	SCREW		4	
16	522 62 21-01	SKRUV EHHM		2	
17	522 62 43-01	MUTTER		2	
18	578 99 68-01	ÖVERFALL		1	
19	574 26 98-02	KABEL		1	
20	535 44 11-01	BATTERY MAT		1	
21	506 89 98-01	MUTTER		3	
22	574 39 72-01	BATTERI		1	
23	506 83 68-02	REM		1	
36	574 31 61-01	BRYTARE		1	11
37	506 55 63-02	SCREW UNC		1	



Ref	Artikelnr	Beskrivning	Anmärkning	ANT	SATS
1	579 16 96-01	DÄCK		1	3, 12
2	579 16 97-01	DÄCK		2	4
3	583 83 21-02	HJUL		1	
4	584 26 69-01	HJUL KPL		2	
5	578 76 22-01	NAVKAPSEL		2	
6	577 82 48-01	NAVKAPSEL		2	
8	506 50 48-05	BRICKA		6	
9	506 89 90-01	SPÄRRYTTARE		4	
11	578 03 38-02	HYLSA		1	
12	583 83 21-01	HJUL		1	
13	578 76 13-01	BUSHING		2	
14	578 03 38-03	HYLSA		1	
18	578 76 12-01	BUSHING		4	

DECALS

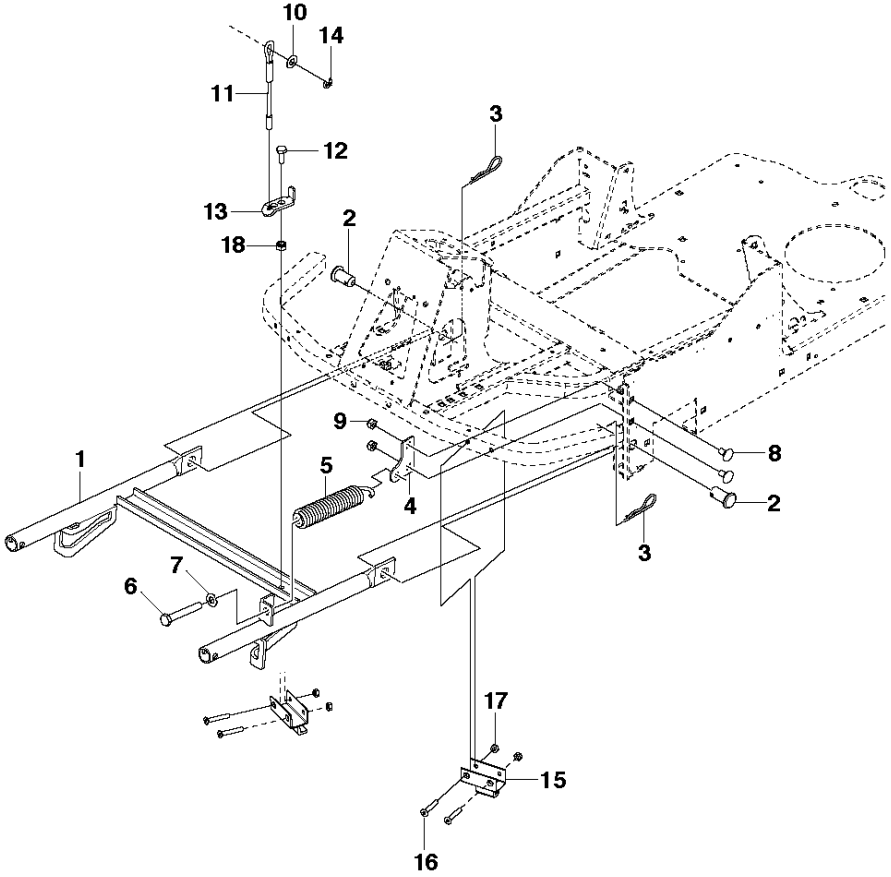


DEKALER

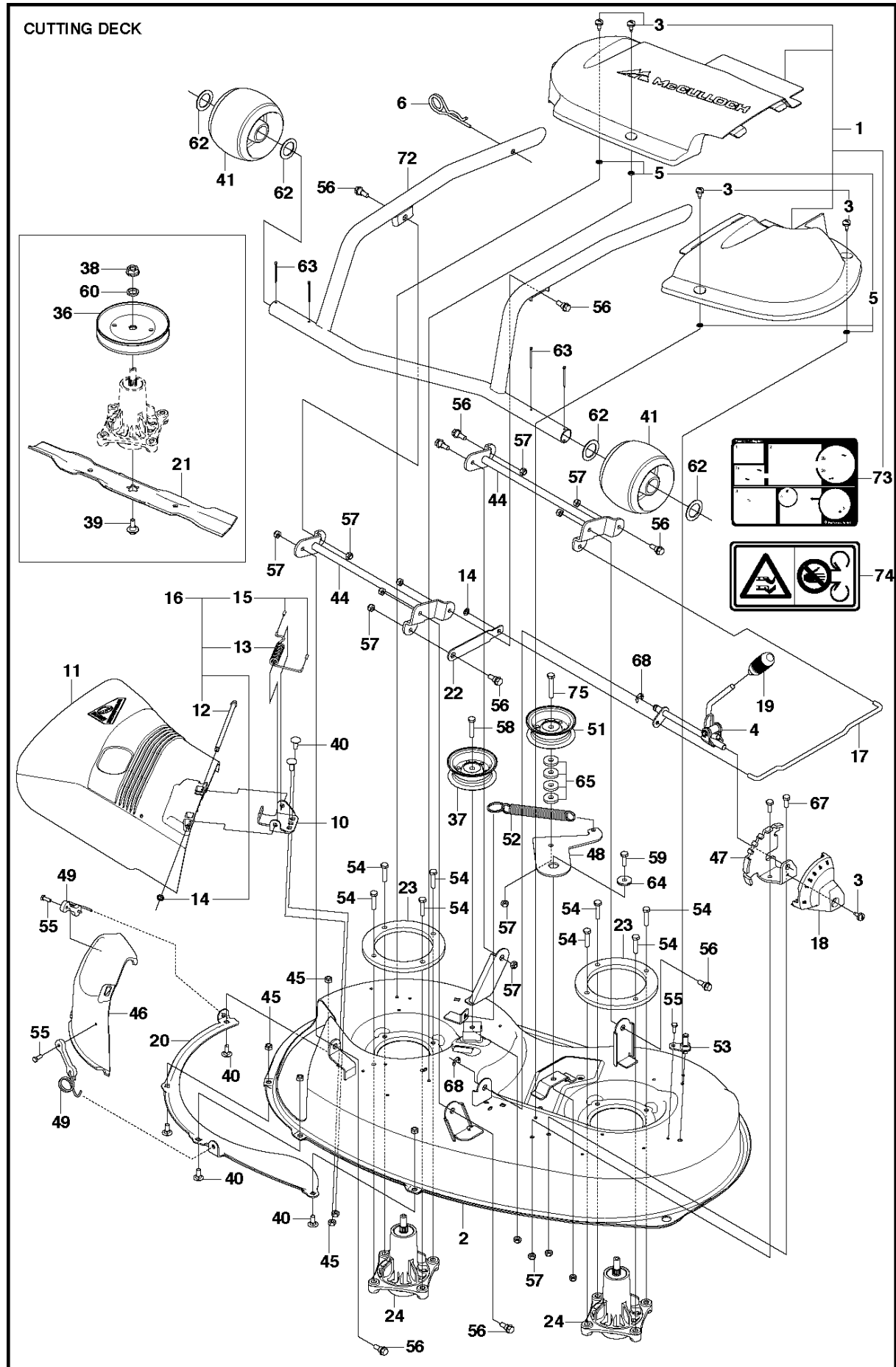
M105-97F, 967206801, 2013-01

Ref	Artikelnr	Beskrivning	Anmärkning	ANT SATS AL
1	578 97 78-01	DEKAL		1
2	578 97 79-01	DEKAL		1
3	578 97 75-01	DEKAL		1
4	578 97 85-01	DEKAL		1
6	578 97 77-01	DEKAL		1
7	578 97 84-01	DEKAL		1
9	578 97 76-01	DEKAL		1
10	578 97 86-01	DEKAL		1
12	578 89 71-01	DEKAL		1
13	505 21 77-11	DEKAL		1

EQUIPMENT FRAME



Ref	Artikelnr	Beskrivning	Anmärkning	ANT SATS AL
1	576 48 80-01	TILLSATS		1
2	721 86 17-01	CLEVIS PIN		2
3	721 68 02-51	SPRING COTTER		2
4	578 38 53-01	FÄSTE		1
5	505 41 87-01	FJÄDER		1
6	725 25 09-71	SKRUV EHHM		2
7	734 11 72-01	BRICKA		1
8	727 64 49-51	SKRUV RSQM		2
9	732 21 18-01	LOCK NUT		3
10	734 11 72-01	BRICKA		1
11	579 16 53-01	VAJER		1
12	725 24 51-71	SKRUV EHHM		1
13	579 16 35-01	PLÅT		1
14	735 31 12-20	SPÄRRYTTARE		1
15	581 30 47-01	FÄSTE		1
16	725 63 78-51	SKRUV IHCSFM		4
17	732 21 16-01	LOCK NUT		4
18	732 21 18-01	LOCK NUT		1



Ref	Artikelnr	Beskrivning	Anmärkning	ANT SATS AL
1	579 46 74-01	KÅPA		1
2	578 76 97-01	KLIPPAGGREGAT		1
3	544 40 05-01	SCREW		5
4	575 80 21-01	HÄVARM KPL.		1
5	735 58 35-01	BRICKA		4
6	579 27 67-01	COTTER PIN		1
10	579 59 92-01	FÄSTE		1
11	532 19 25-72	SKÄRM		1
12	532 13 14-91	AXEL		1
13	532 19 70-26	VRIDFJÄDER		1
14	532 11 04-52	MUTTER		2
15	532 10 53-04	NAVKAPSEL		2
16	579 60 36-01	ACCESSORY KIT		1
17	581 13 89-01	STÅNG		1
18	573 97 18-02	KÅPA		1
19	574 32 88-02	HANDTAG		1
20	579 59 90-01	SKYDD		1
21	532 19 39-57	RIDE ON BLADE		2
22	578 77 12-01	ARM		1
23	578 77 13-01	DISTANSBRICKA		2
24	532 19 28-70	SPINDEL		2
36	532 19 97-91	REMSKIVA		2
37	532 17 79-68	REMSKIVA		1
38	532 40 02-34	MUTTER		2
39	532 19 30-03	SCREW		2
40	872 11 05-05	BULT		6
41	522 73 59-01	HJUL		2
44	522 45 09-02	CROSS BAR		2
45	873 80 05-00	LOCK NUT		6
46	532 19 25-73	KÅPA		1
47	522 52 32-01	FÄSTE		1
48	578 77 14-01	PLÅT		1
49	532 16 07-93	SPÄRRHAKE		2
51	539 91 90-78	REMSKIVA		1
52	584 29 88-01	FJÄDER		1
53	532 41 55-98	PORT.WASHOUT		1
54	725 24 59-61	SKRUV EHHFT		8
55	725 23 68-61	SKRUV EHHFT		3
56	506 59 74-01	SKRUV EHHFM		9
57	732 21 18-01	LOCK NUT		14
58	725 24 59-51	SKRUV EHHM		1
59	725 24 53-71	SKRUV EHHM		1
60	532 18 76-90	BRICKA		2
62	574 26 45-01	BRICKA		4
63	721 61 87-01	SPLIT PIN		4
64	506 91 87-02	BRICKA		1
65	579 28 40-01	DISTANSBRICKA		4
67	725 24 51-71	SKRUV EHHM		2
68	735 31 15-20	SPÄRRYTTARE		2
72	578 76 98-01	AGGREGATBÅGE		1
73	579 18 18-01	DEKAL		1
74	574 51 00-01	DEKAL		2
75	725 24 61-51	SKRUV EHHM		1