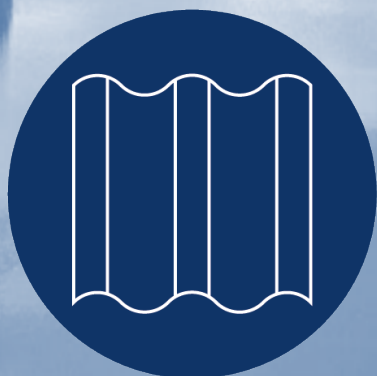


MAFi

Ett svenskt montagesystem för
solpaneler



Panntak



Profilerat plåttak

Om MAFI Solar-systemet

- Samma HEX 8 mm-hylsa till alla fästelement.
- Kombinerad änd- och mittklämma för panelhöjd 28–45 mm.
- Säker kabeldragning i skenan.
- FEA-analyserade produkter.
- Utvecklat för nordisk snö- och vindlast.
- Tillverkat i Magnelis®.
- Beräkningsprogram för snö- och vindlast.

Inför installation

Denna montagehandbok beskriver installation av MAFI's montagesystem för solpaneler på panntak och profilerat plåttak. Läs noggrant igenom handboken så att du är bekant med allt innehåll och utför handlingarna i rätt ordning. Kontrollera alltid att taket är i god kondition och kan motstå de krafter som presenteras i snö- och vindlastberäkningen. Följ alltid gällande lagar och föreskrifter för säkerhet och arbetsmiljö vid installation.



Panntak (sid. 3–5)

- Montera rätt takfäste baserat på snö- och vindlastberäkningen.
- Det finns två alternativa takfästen, Roof Tile Bracket och Roof Tile Heavy.
- Vid kombination av Roof Tile Bracket och Roof Tile Heavy, installera först Roof Tile Bracket och rikta sedan in Roof Tile Heavy (det går då endast att utnyttja de tre översta slotsen på Roof Tile Bracket).
- Bärträets minsta storlek för montage med Roof Tile Bracket: 25x38 mm. Det är viktigt att kontrollera träets kondition avseende röta, sprickbildning och om det finns kvistar där fästet planeras att monteras.
- Bärande underlagstakets minsta storlek för montage med Roof Tile Heavy: råspont 17 mm.



Profilerat plåttak (sid. 6)

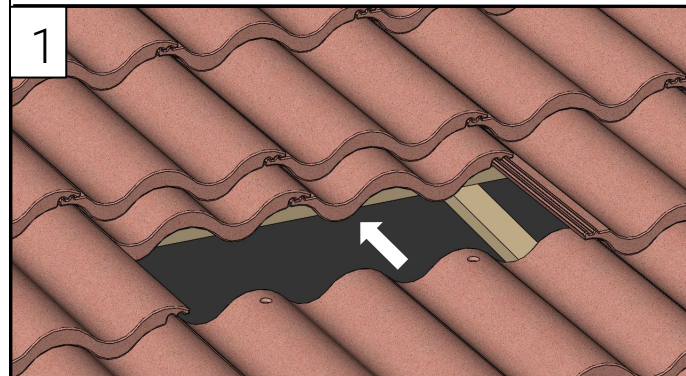
- Minsta tjocklek på plåt 0,5 mm.

MAFI Group AB förbehåller sig rätten att anpassa detta dokument utan föregående meddelande. Med förbehåll för tryckfel.



Scanna för
mer info

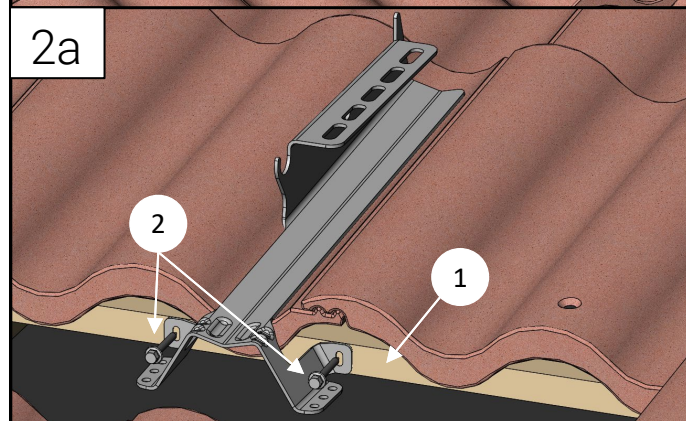
Panntak Montera 91267 Roof Tile Bracket



1

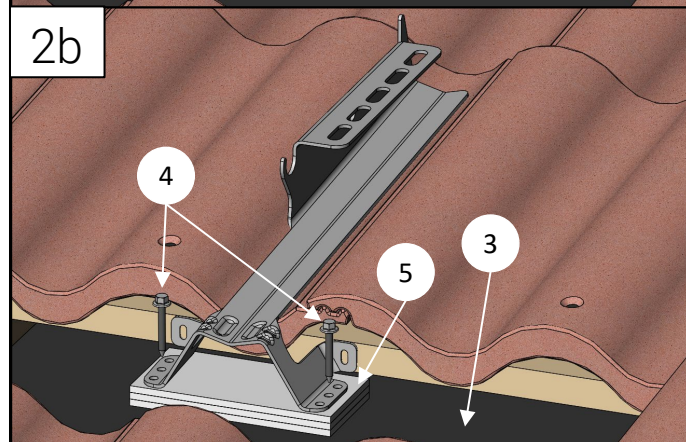
Se sidan två för krav på byggnadskonstruktion.

1. Dra upp pannorna och placera ut Roof Tile Bracket med c-c avstånd baserat på snö- och vindlastberäkningen.



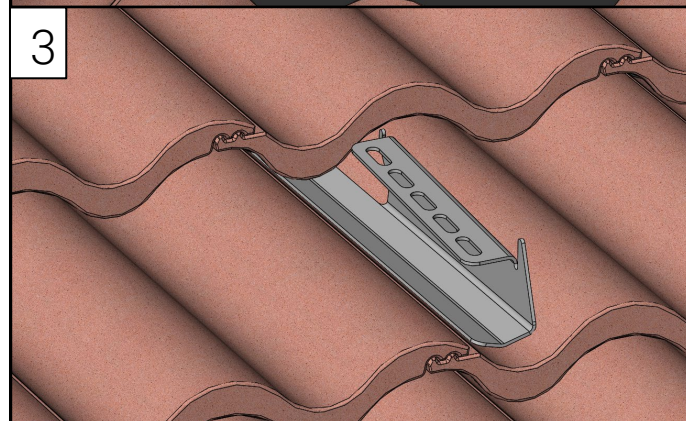
2a

2a. Skruva in i läkten (1) med 2x Fastener for Tile roof 4,8x32 HEX A2 (2).



2b

2b. Roof Tile Bracket går även att installera mot ett bärande takunderlag (3) med minst 2x Fastener for Roof Tile Bracket 6x75 HEX (4). Distansmaterial medföljer ej (5).



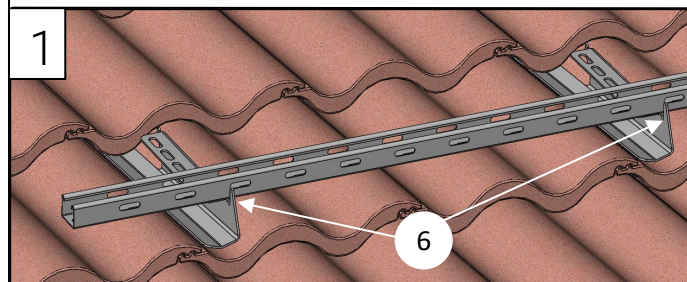
3

3. För tillbaka pannan över Roof Tile Bracket.

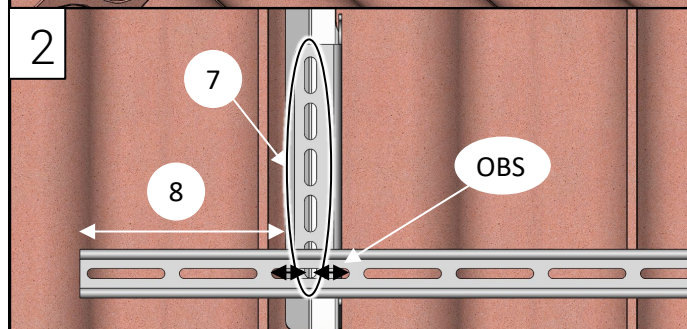
Panntak Montera 91274 Roof Tile Heavy

<p>1</p>	<p><i>Se sidan två för krav på byggnadskonstruktion.</i></p> <p>1. Förmontera Roof Tile Heavy med 2x Speed Clip (1) och med 2x Flange Bolt M8x20 (2), dra åt för hand.</p>
<p>2</p>	<p>2. Dra upp panna och placera ut Roof Tile Heavy baserat på snö- och vindlastberäkningen.</p>
<p>3</p> <p>OBS</p> <p>2-3 mm</p>	<p>3. Dra fast Roof Tile Heavy mot det bärande underlagstaket med minst 4x Fastener for Tile roof 4,8x32 HEX A2 (3).</p> <p><i>OBS: Vid installation se till att Roof Tile Heavy inte ligger emot pannan. Det bör finnas ett mellanrum på 2–3 mm.</i></p>
<p>4</p> <p>OBS</p> <p>2-3 mm</p>	<p>4. Dra sedan åt 2x Flange Bolt M8x20 (2) med 24 Nm.</p> <p><i>OBS: Vid installation se till att Roof Tile Heavy inte vilar emot pannan utan att det finns ett mellanrum på 2-3 mm.</i></p>
<p>5</p>	<p>5. För tillbaka pannan över Roof Tile Heavy.</p>

Panntak Montera Solar Rail och 912314 Joint Kit for Solar Rail

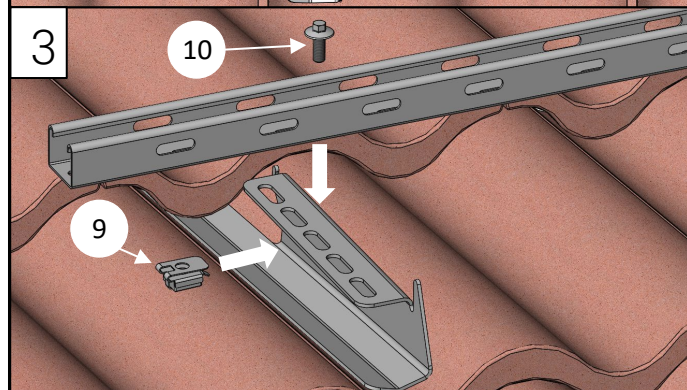


1. Placera ut Solar Rail och låt vila mot stoppet (6) på Roof Tile Bracket/ Roof Tile Heavy. Maximal sammansatt skena med längd som överstiger 25 m kräver mellanrum på 30 mm på grund av värmeutvidgning.

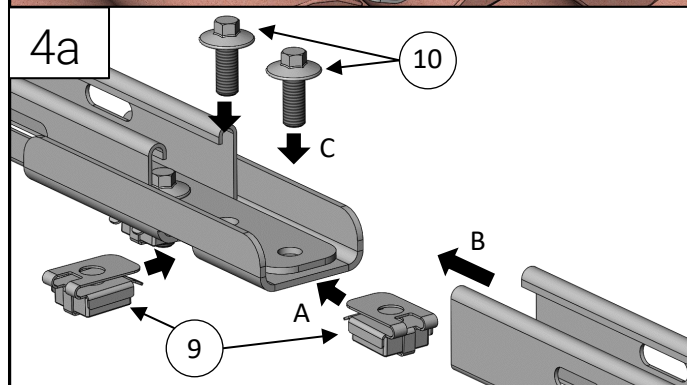


2. Välj sedan slot (7) på Roof Tile Bracket/ Roof Tile Heavy baserat på solpanelens klämzon. Solar Rails uthäng från sista fästet bör ej överstiga 175 mm (8).

OBS: Montera alltid första infästningen i mitten på en Solar Rail slot.

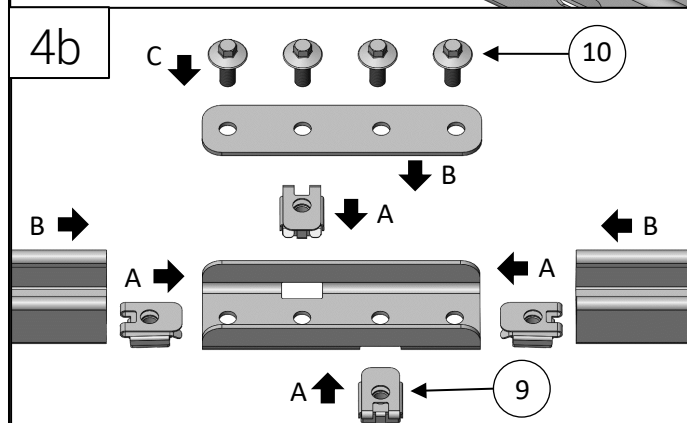


3. Montera Solar Rail på Roof Tile Bracket/ Roof Tile Heavy med 1x Speed Clip (9) och 1x Flange Bolt M8x20 (10), dra åt med 24 Nm.



4a. Skarva Solar Rail med förmonterat Joint Kit for Solar Rail.

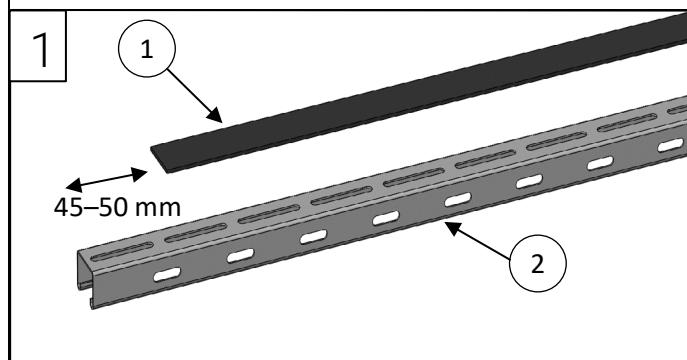
- A. Montera fast 2x Speed Clip (9)
- B. Skjut in nästa rail mellan yttre och inre Joint kit.
- C. Montera med 2x Flange Bolt M8x20 (10) och dra åt med 24 Nm.



4b. Skarva Solar Rail med separat Joint Kit for Solar Rail.

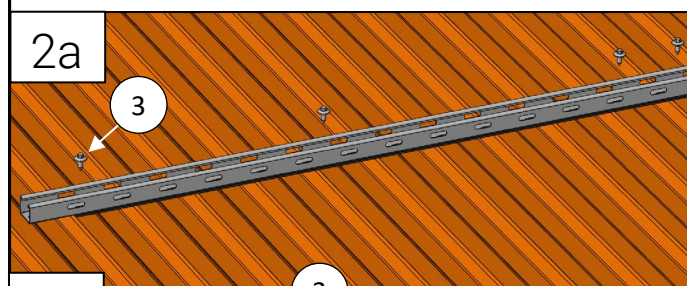
- A. Montera 4x Speed Clip (9)
- B. Skjut ihop 2x Solar Rail med yttre Joint Kit och för in inre Joint Kit i Solar Rail.
- C. Montera med 4x Flange Bolt M8x20 (10) och dra åt med 24 Nm.

Profilerat plåttak Montera Solar Rail

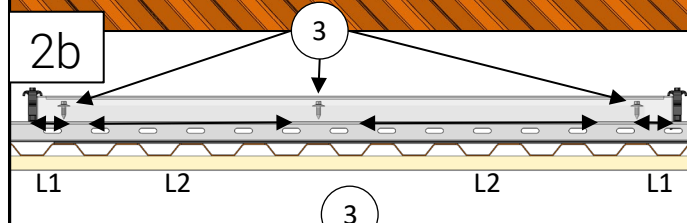


Se sidan två för krav på byggnadskonstruktion.

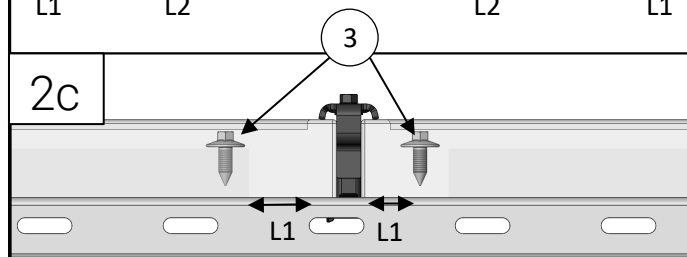
1. Klistra på EPDM-tätning (1) på Solar Rail (2), vilket fungerar som vattenbarriär. Den kan klistras på hel eller i bitar om 40 mm x 40 mm. *OBS: I start och slut, lämna 45 – 50 mm fritt från änden på Solar Rail för montering av End Cap (12).*



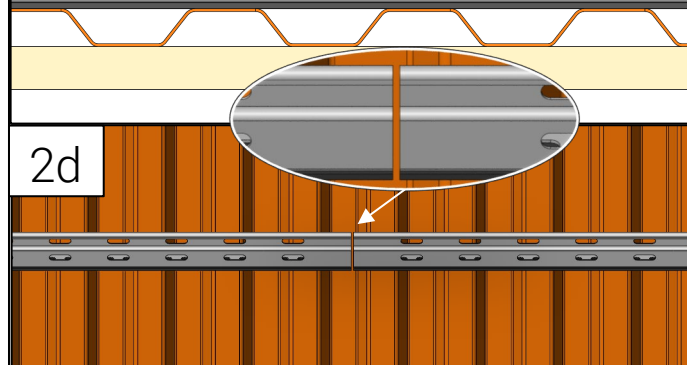
- 2a. Placera Solar Rail med monterad EPDM på taket. Skruva varsamt det angivna antalet skruv Fasteners for Steel roof 6,3x19 HEX A2 (3) från snö- och vindlastberäkningen direkt i topparna.



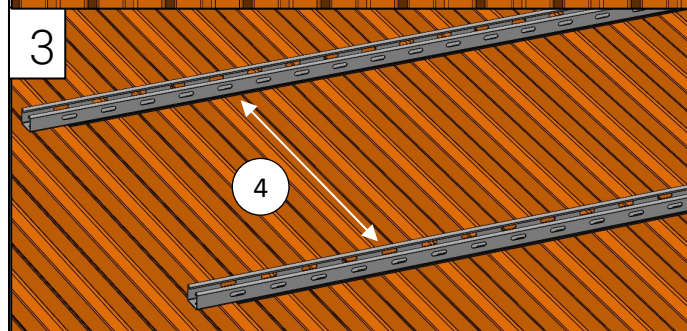
- 2b. Fördela antalet skruv (3) så jämt som möjlig under varje solpanel. Avstånd L1, L2 osv ska var så lika som möjligt.



- 2c. Vid Multi Clamp skall skruv (3) ej monteras direkt under denna. Se till att avståndet L1 är så lika som möjligt.

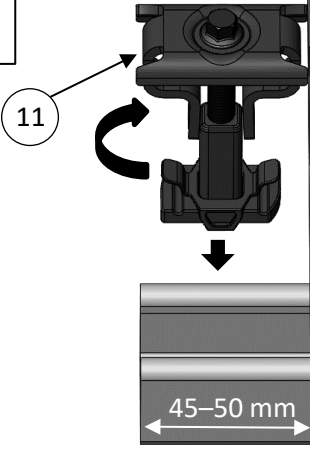
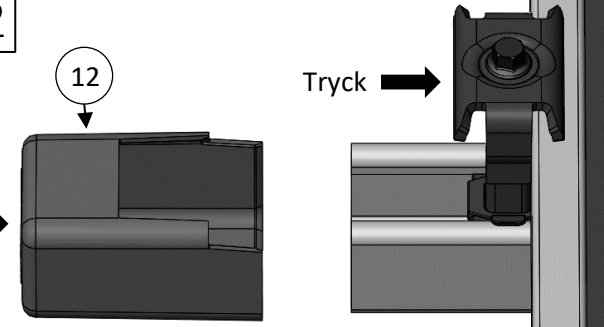
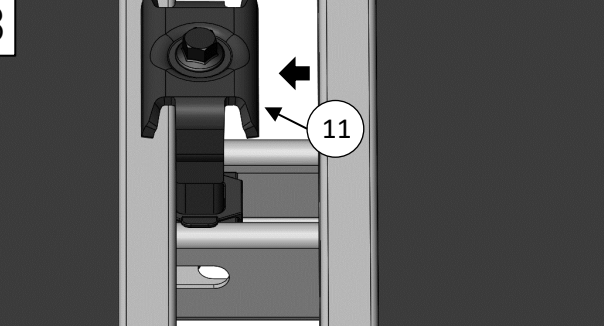
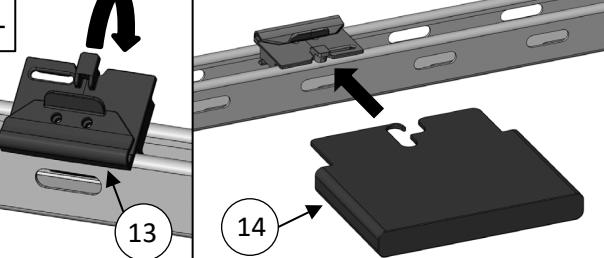
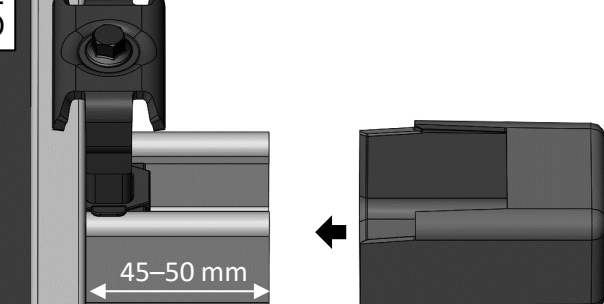


- 2d. Varje skena skall monteras med ett mellanrum på minst 3 mm på grund av värmeutvidgning (skarv behövs ej). *OBS: Multi Clamp måste monteras mellan två skruvade toppar på samma skena (om möjligt, placera skarvmellanrum under solpanel).*



3. För avstånd mellan Solar Rail, se paneltillverkarens rekommendationer gällande klämzon (4).

Montera 91230 Multi Clamp, 91250 End Cap och 91252 Opticlick

<p>1</p> 	<p>1. Placera den första solpanelen 45–50 mm från änden av Solar Rail. För in Multi Clamp (11) i Solar Rail och rotera medsols ett kvarts varv så att den vilar på toppen av Solar Rail. Multi Clamp fungerar både som änd- och mittklämma och passar på paneler med höjd 28–45 mm. Kablar och kontakter kan med fördel läggas i Solar Rail men var vaksam för eventuell klämrisk.</p>
<p>2</p> 	<p>2. Tryck Multi Clamp mot solpanelen och dra åt med 8 Nm. Montera End Cap (12).</p> <p><i>OBS: När Multi Clamp används som ändklämma ska denna tryckas mot solpanelen medan den dras åt. Det bör vara ett så minimalt gap som möjligt mellan Multi Clamp och solpanel.</i></p>
<p>3</p> 	<p>3. För in Multi Clamp (11) i Solar Rail och rotera medsols ett kvarts varv. Tryck Multi Clamp mot solpanelen (se steg 2). Placera sedan nästa solpanel och tryck denna mot Multi Clamp och dra åt med 8 Nm. Upprepa för varje ny solpanel.</p> <p><i>OBS: Vid sista panel upprepa steg 2.</i></p>
<p>4</p> 	<p>4. Montera en SolarEdge-optimizerare snabbt och enkelt genom att snäppa fast (13) Opticlick i Solar Rail och skjut sedan in (14) SolarEdge-optimizeraren tills den klickar fast.</p>
<p>5</p> 	<p>5. Kapa av Solar Rail 45–50 mm från sista solpanel och ta bort eventuell spån. Avsluta alla rader med att montera End Cap (12).</p>