

Centrummått för att få alla stolpar och
dess inbördes relationer ska vara
vinkelräta och korrekt placerade.

by Daniel Källberg
Stolpplacering

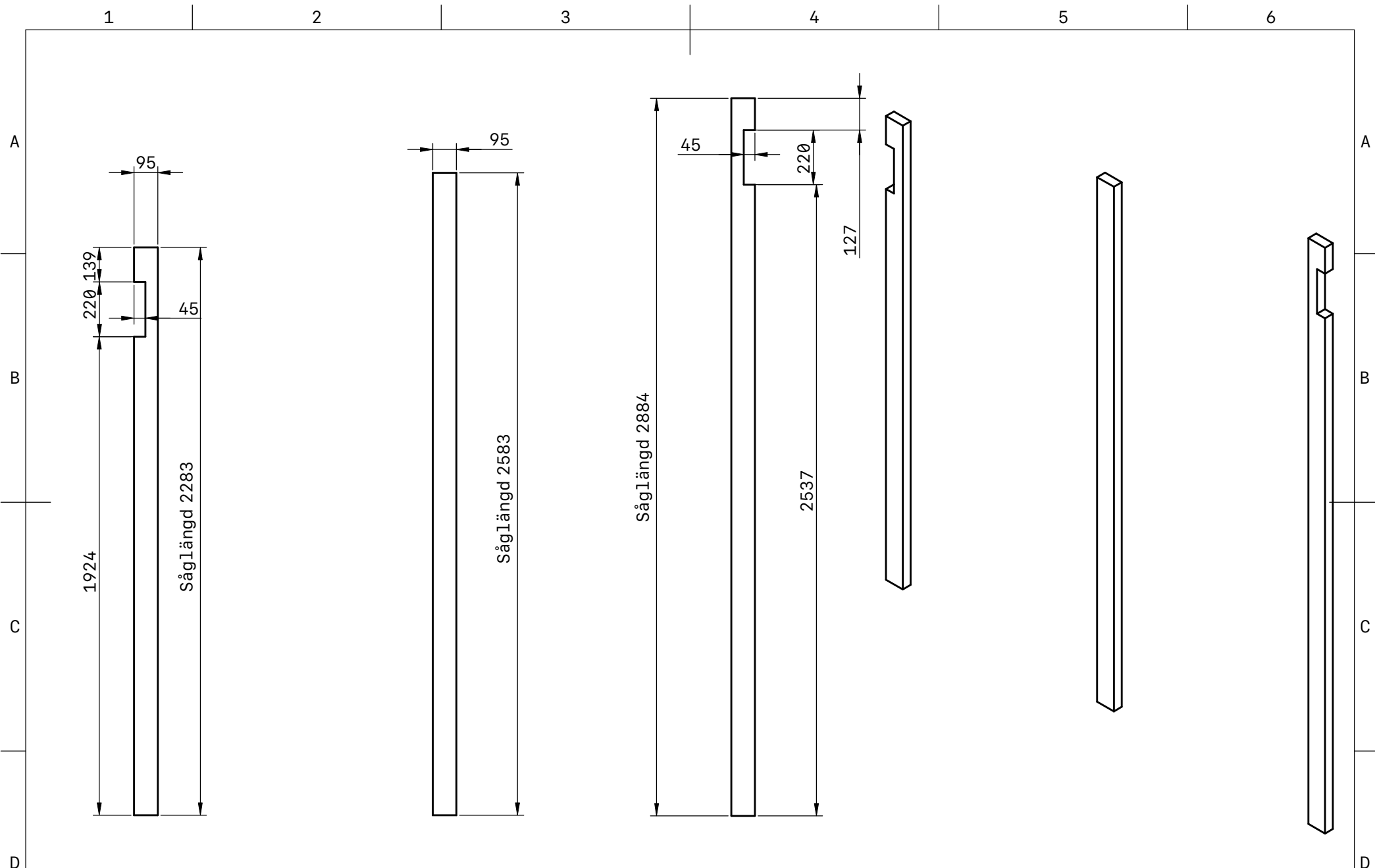
UNITS
mm

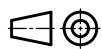
PROJ. ANG.

SIZE
A4

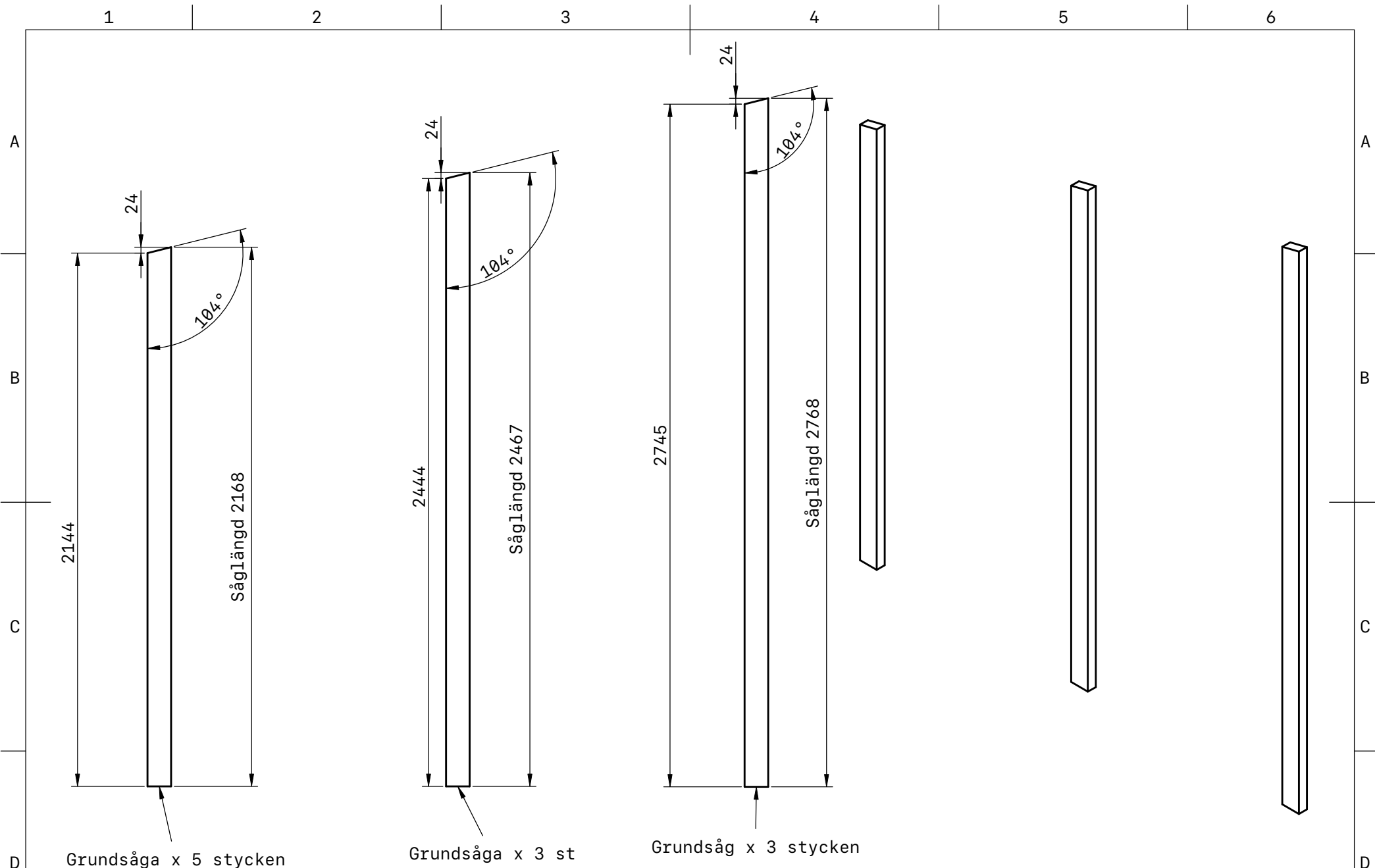
SCALE
1:25

LAST UPDATED
06/29/23



by Daniel Källberg 1ABC Höger	DIMENSION 95x45	UNITS mm	PROJ. ANG. 	SIZE A4	SCALE 1:20	LAST UPDATED 06/29/23
---	---------------------------	--------------------	---	-------------------	----------------------	---------------------------------

1 2 3 4 5 6



av Daniel Källberg
1ABC Vänster

DIMENSION
45x95

UNITS
mm

PROJ. ANG.

SIZE
A4

SCALE
1:20

LAST UPDATED
06/29/23

1 2 3 4 5 6

1

2

3

4

5

6

A

B

C

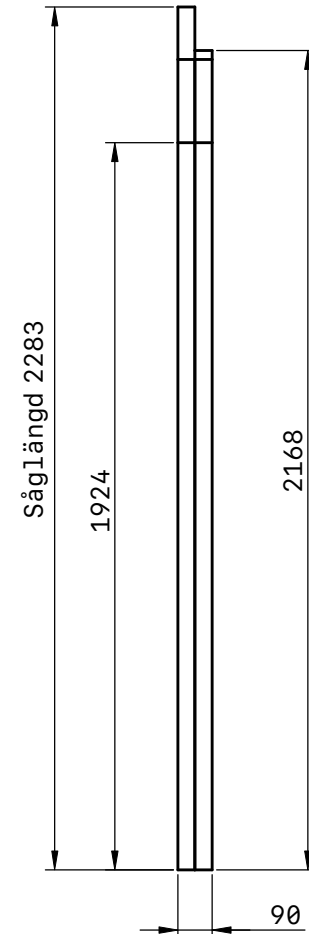
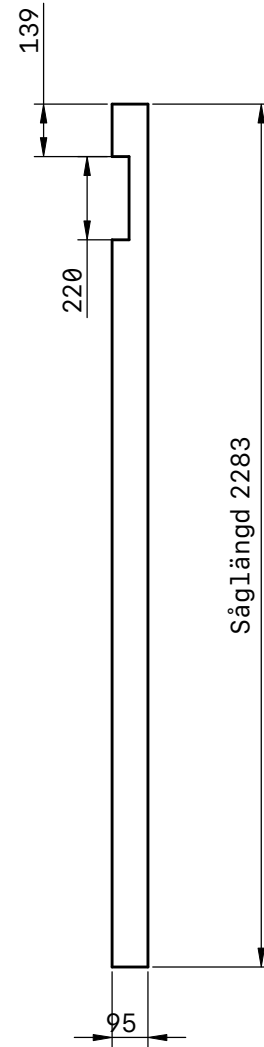
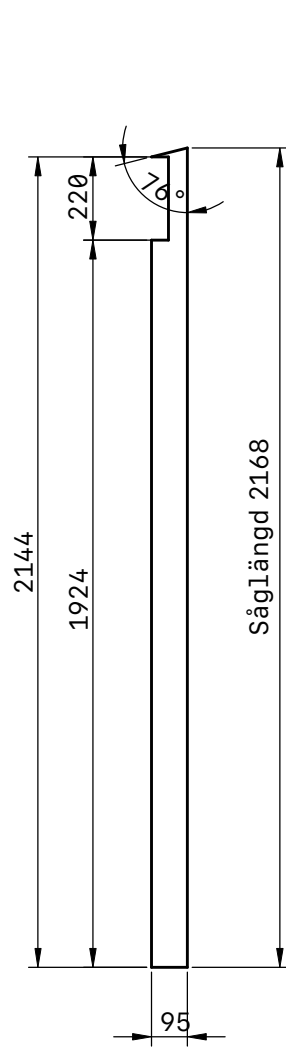
D

A

B

C

D



av Daniel Källberg
2C Stolpar

DIMENSION
90x45

UNITS
mm

PROJ. ANG.

SIZE
A4

SCALE
1:20

LAST UPDATED
06/29/23

1

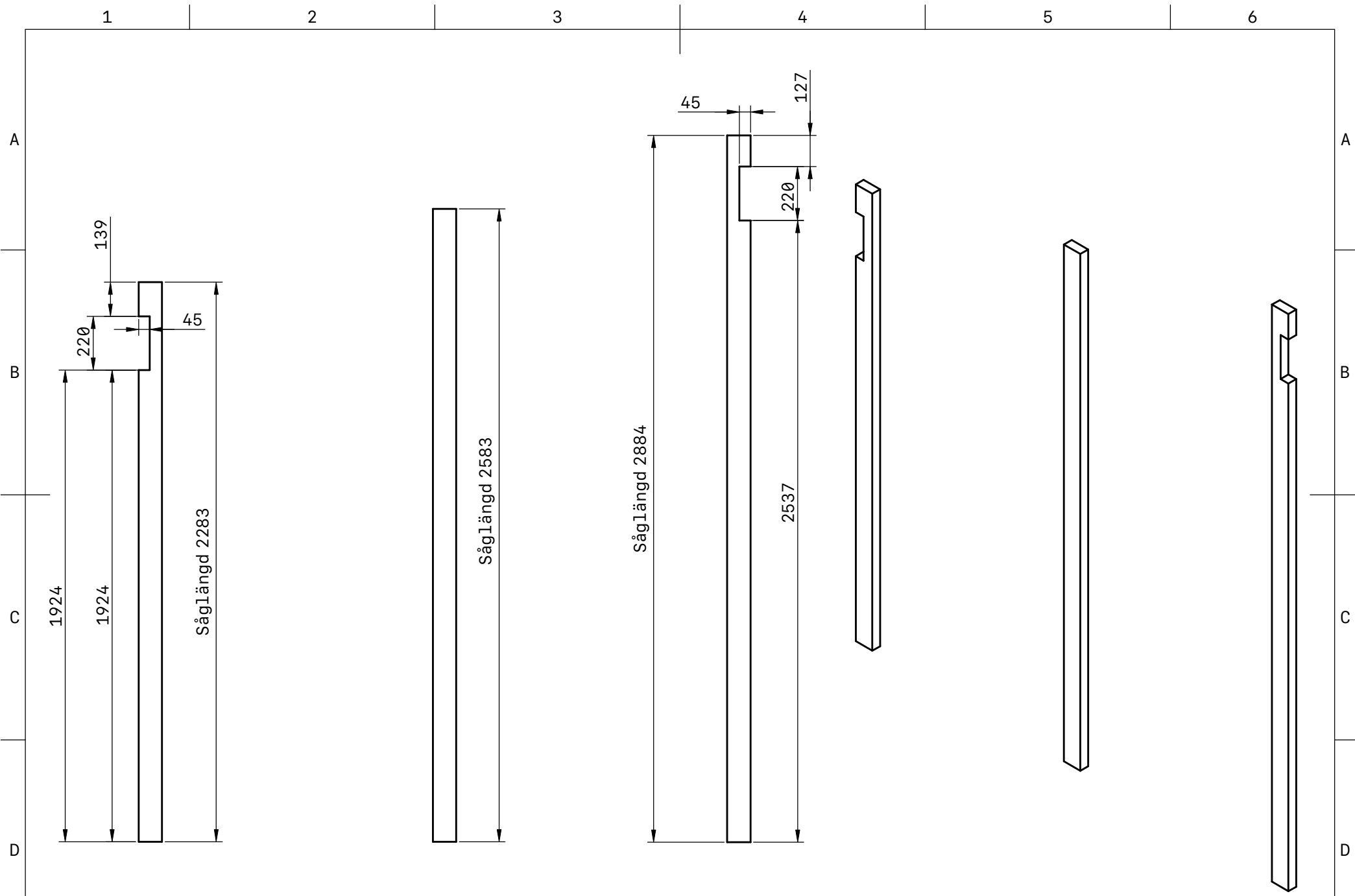
2

3

4

5

6



av Daniel Källberg
3ABC Höger

DIMENSION
45x90

UNITS
mm

PROJ. ANG.

SIZE
A4

SCALE
1:20

LAST UPDATED
06/29/23

1

2

3

4

5

6

A

B

C

D

A

B

C

D

1

2

3

4

5

6

A

A

B

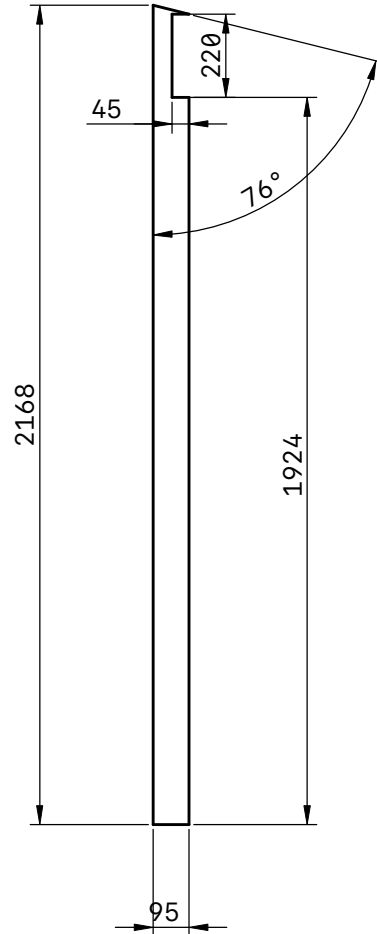
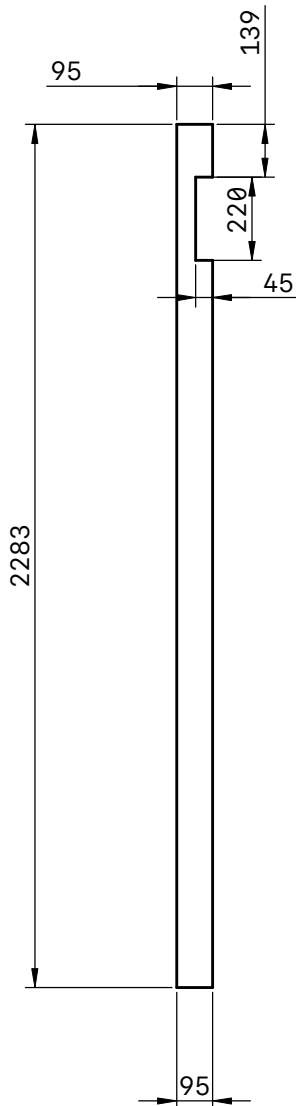
B

C

C

D

D



by Daniel Källberg

4C Höger Vänster

45x95 mm

UNITS
mm

PROJ. ANG.

SIZE
A4

SCALE
1:20

LAST UPDATED
06/29/23

1

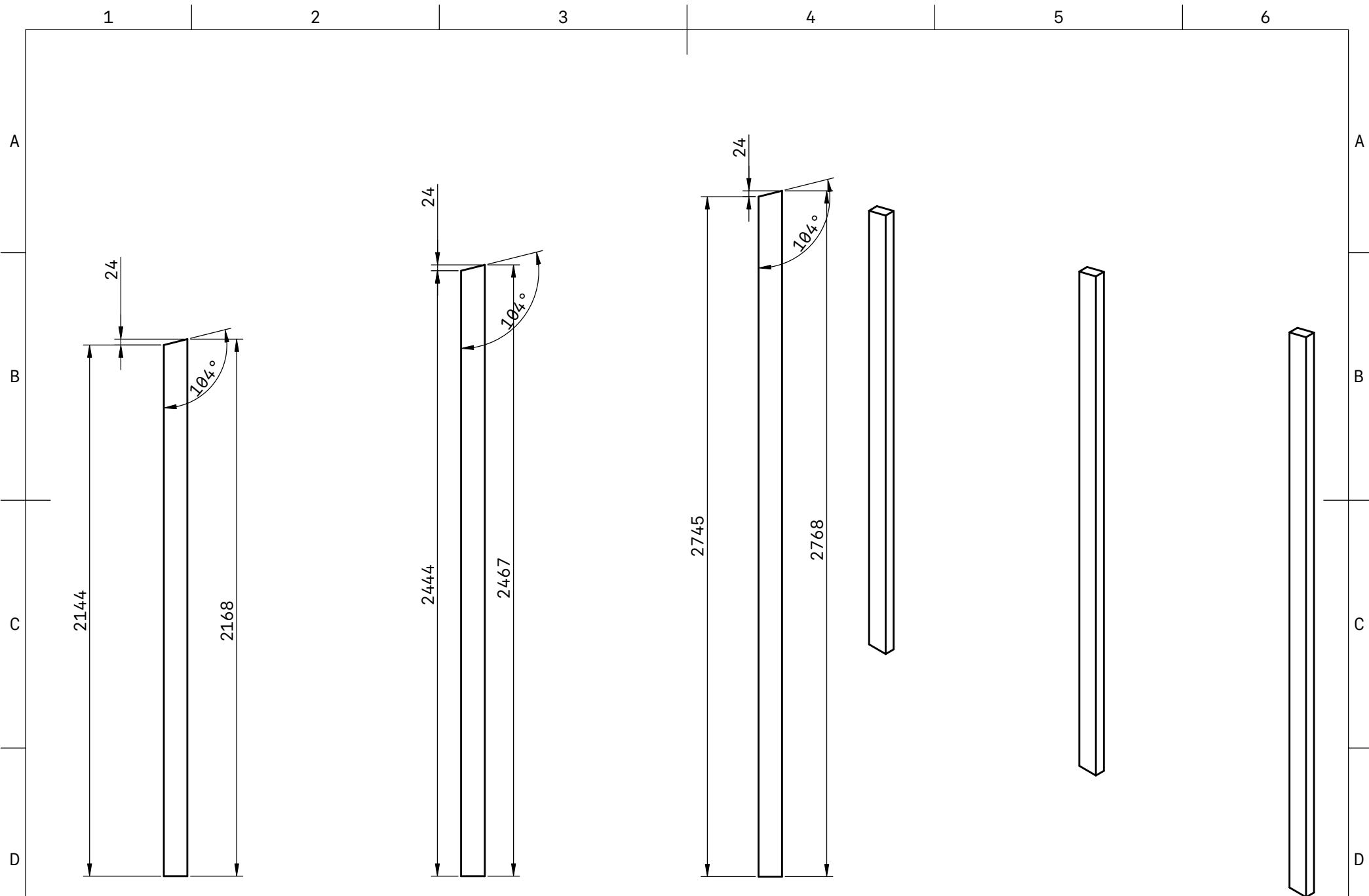
2

3

4

5

6



av Daniel Källberg
5ABC Höger

DIMENSION
45x90

UNITS
mm

PROJ. ANG.

SIZE
A4

SCALE
1:20

LAST UPDATED
06/29/23

1

2

3

4

5

6

A

B

C

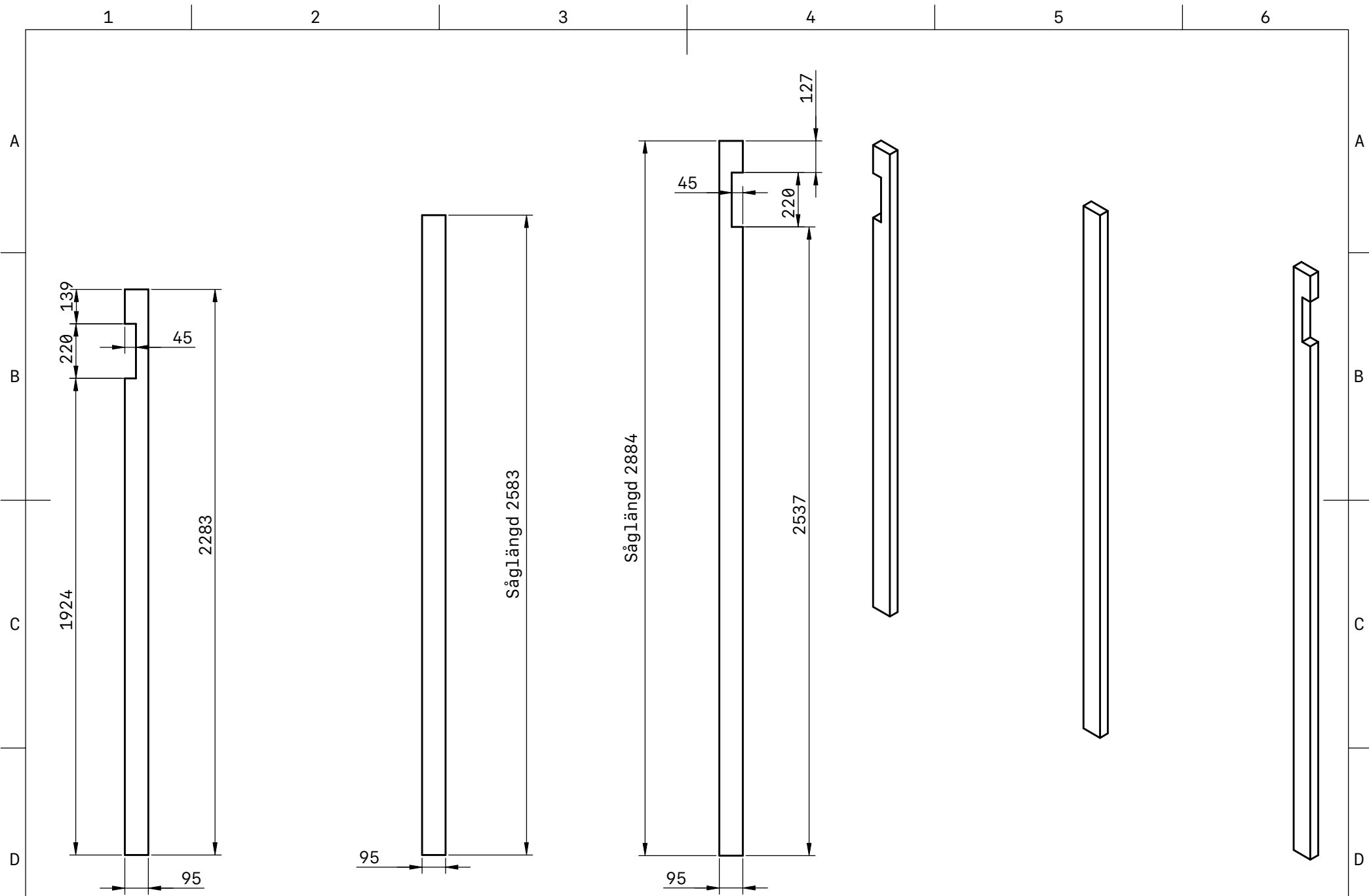
D

A

B

C

D



av Daniel Källberg
5ABC Vänster

DIMENSION
45x90

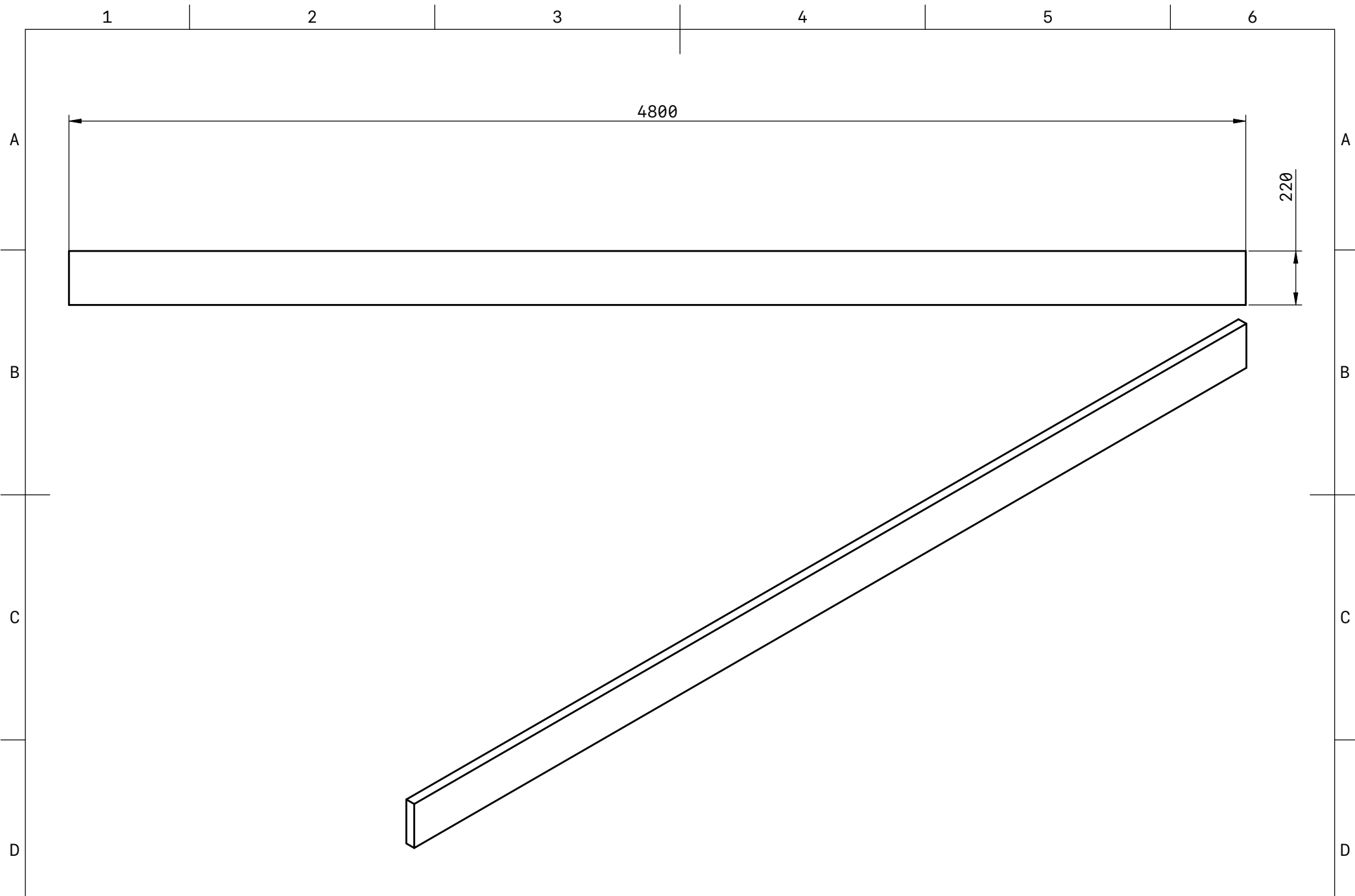
UNITS
mm

PROJ. ANG.

SIZE
A4

SCALE
1:20

LAST UPDATED
06/29/23



av Daniel Källberg

Bjälklag x 2

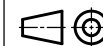
DIMENSION

220x45

UNITS

mm

PROJ. ANG.



SIZE

A4

SCALE

1:20

LAST UPDATED

06/28/23

1

2

3

4

5

6

1

2

3

4

5

6

A

A

5444

B

B

3190

C

C

Dessa längder finns inte utan man får skarva mellan takreglar.

D

D

av Daniel Källberg

Takläkt x 5

DIMENSION

70x45

UNITS

mm

PROJ. ANG.



SIZE

A4

SCALE

1:25

LAST UPDATED

06/29/23

1

2

3

4

5

6

1

2

3

4

5

6

A

A

B

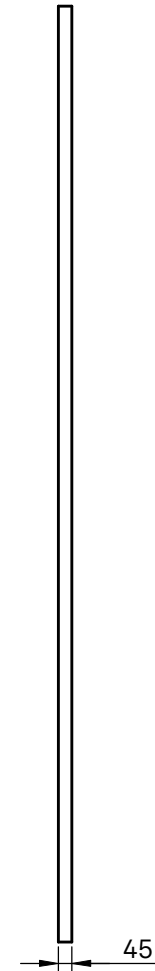
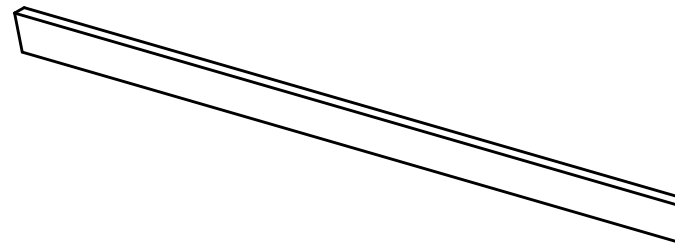
B

C

C

D

D



av Daniel Källberg

Takreglar x 5

DIMENSION

145x45

UNITS

mm

PROJ. ANG.



SIZE

A4

SCALE

1:25

LAST UPDATED

06/28/23

1

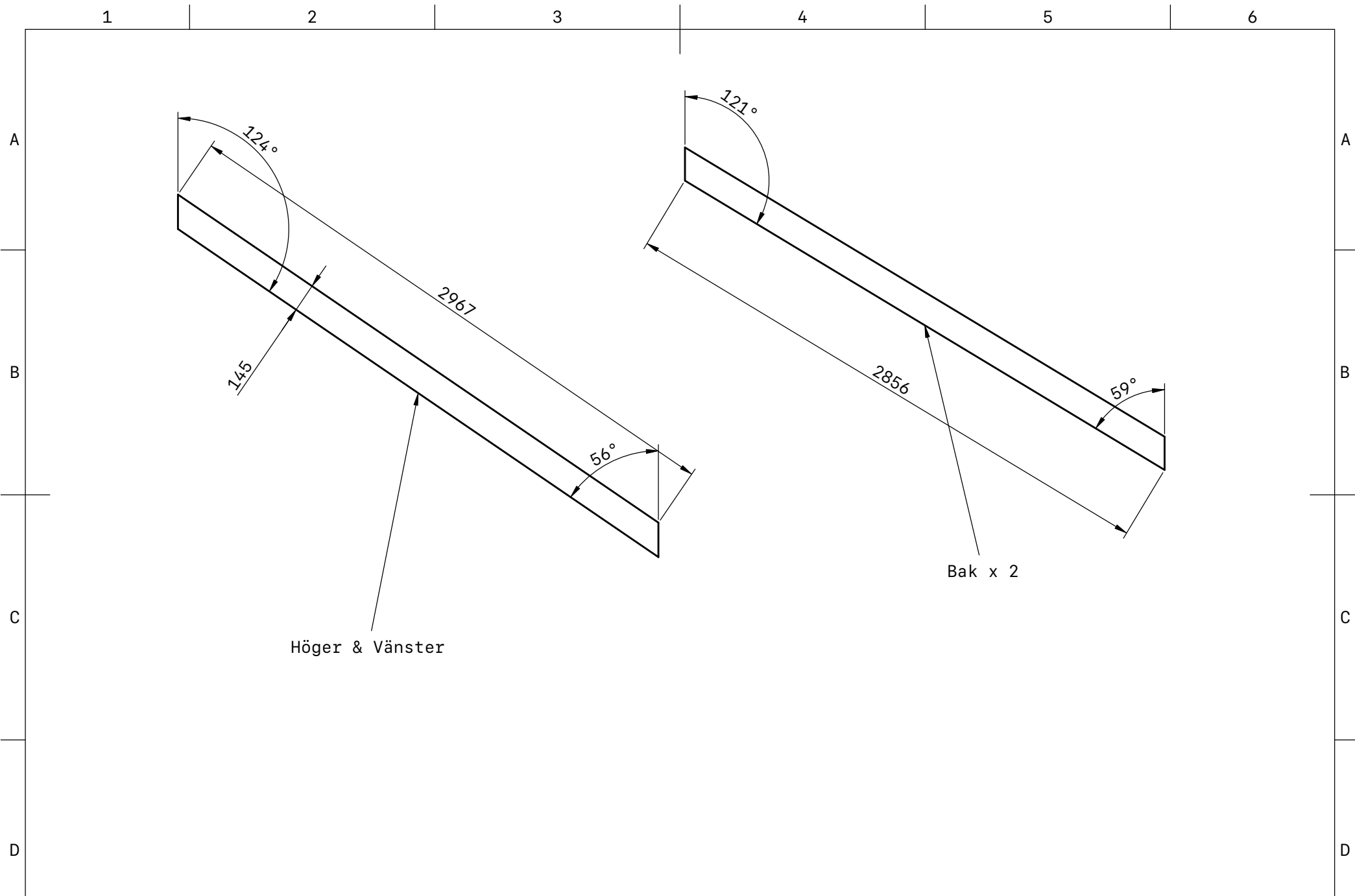
2

3

4

5

6



av Daniel Källberg

Tvärslå Bak & Sidor

DIMENSION

45x95

UNITS

mm

PROJ. ANG.



SIZE

A4

SCALE

1:25

LAST UPDATED

06/29/23

1

2

3

4

5

6

A

B

C

D

A

B

C

D

1

2

3

4

5

6

A

A

B

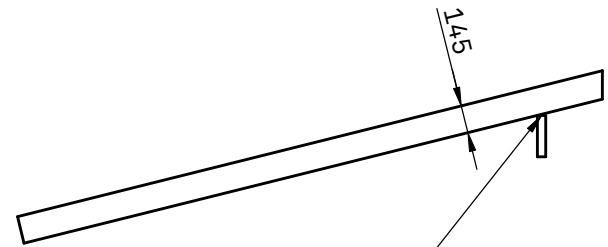
B

C

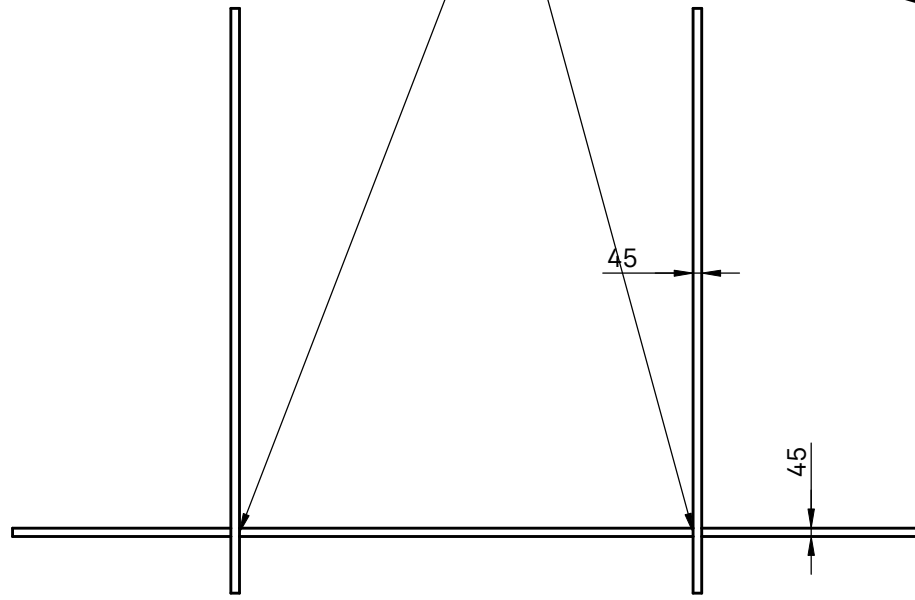
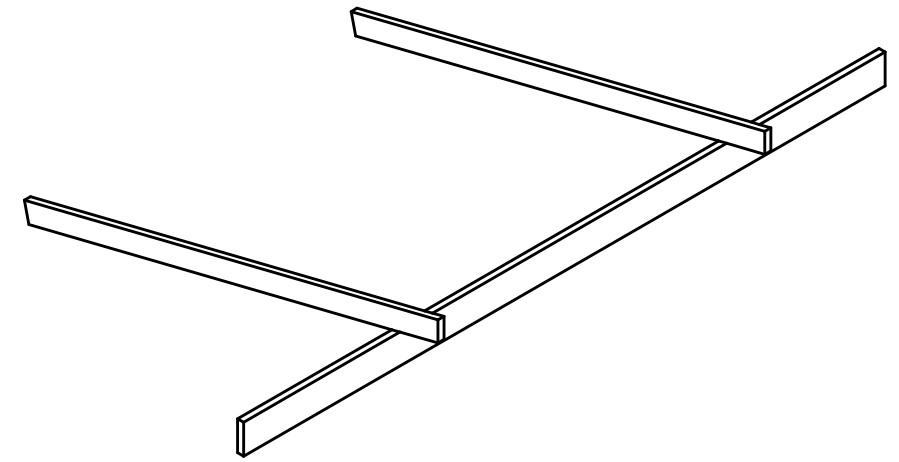
C

D

D



Förband för två korsade balkar



by Daniel Källberg

Förband korsade balkar

UNITS
mm

PROJ. ANG.

SIZE
A4

SCALE
1:40

LAST UPDATED
06/29/23

1

2

3

4

5

6

1

2

3

4

5

6

A

B

C

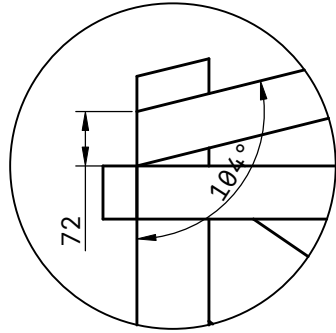
D

A

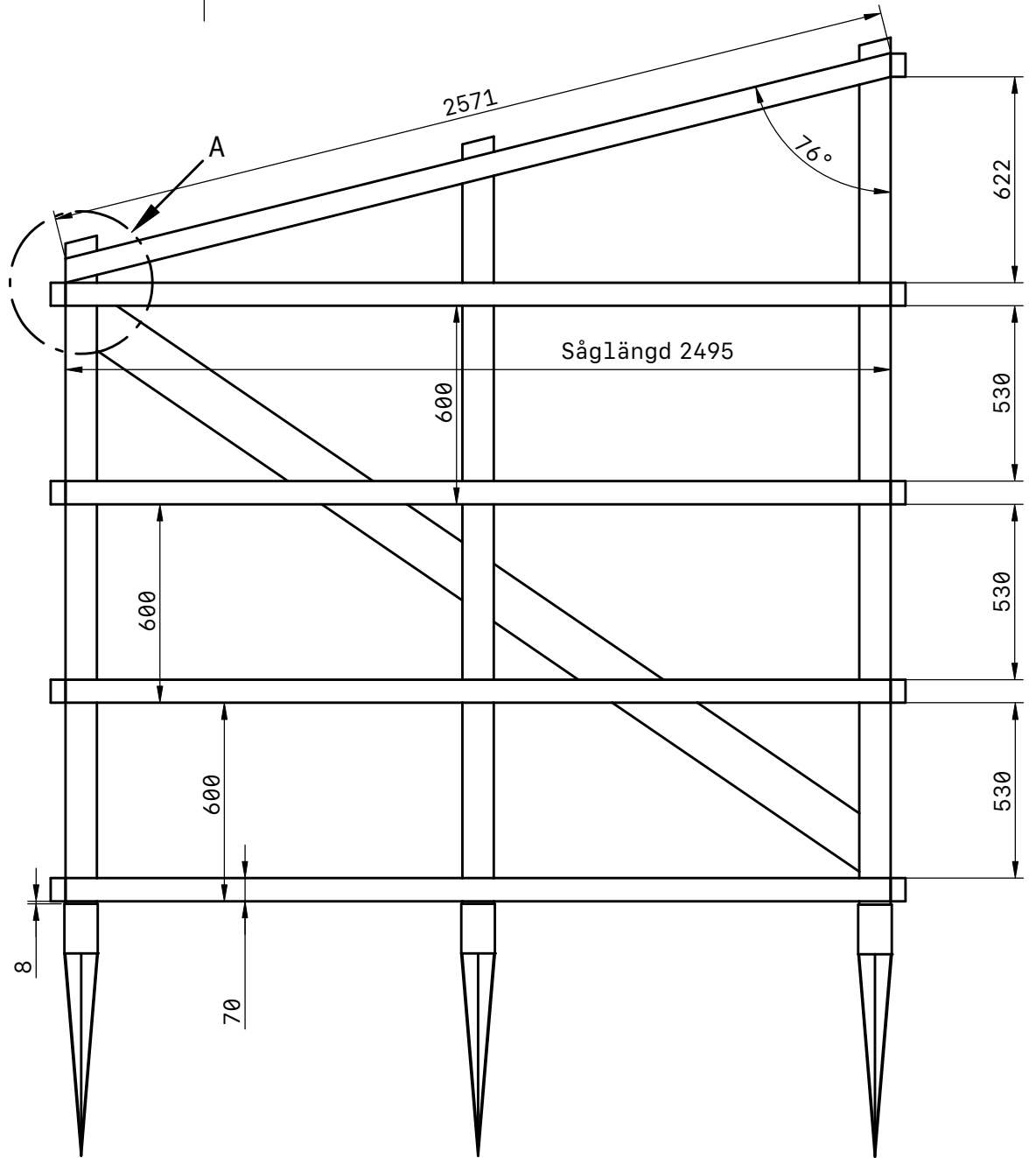
B

C

D



A
SCALE 1:10



by Daniel Källberg

Spikläkt Vänster Höger

DIMENSION

45x70 mm

UNITS

mm

PROJ. ANG.



SIZE

A4

SCALE

1:20

LAST UPDATED

06/29/23

1

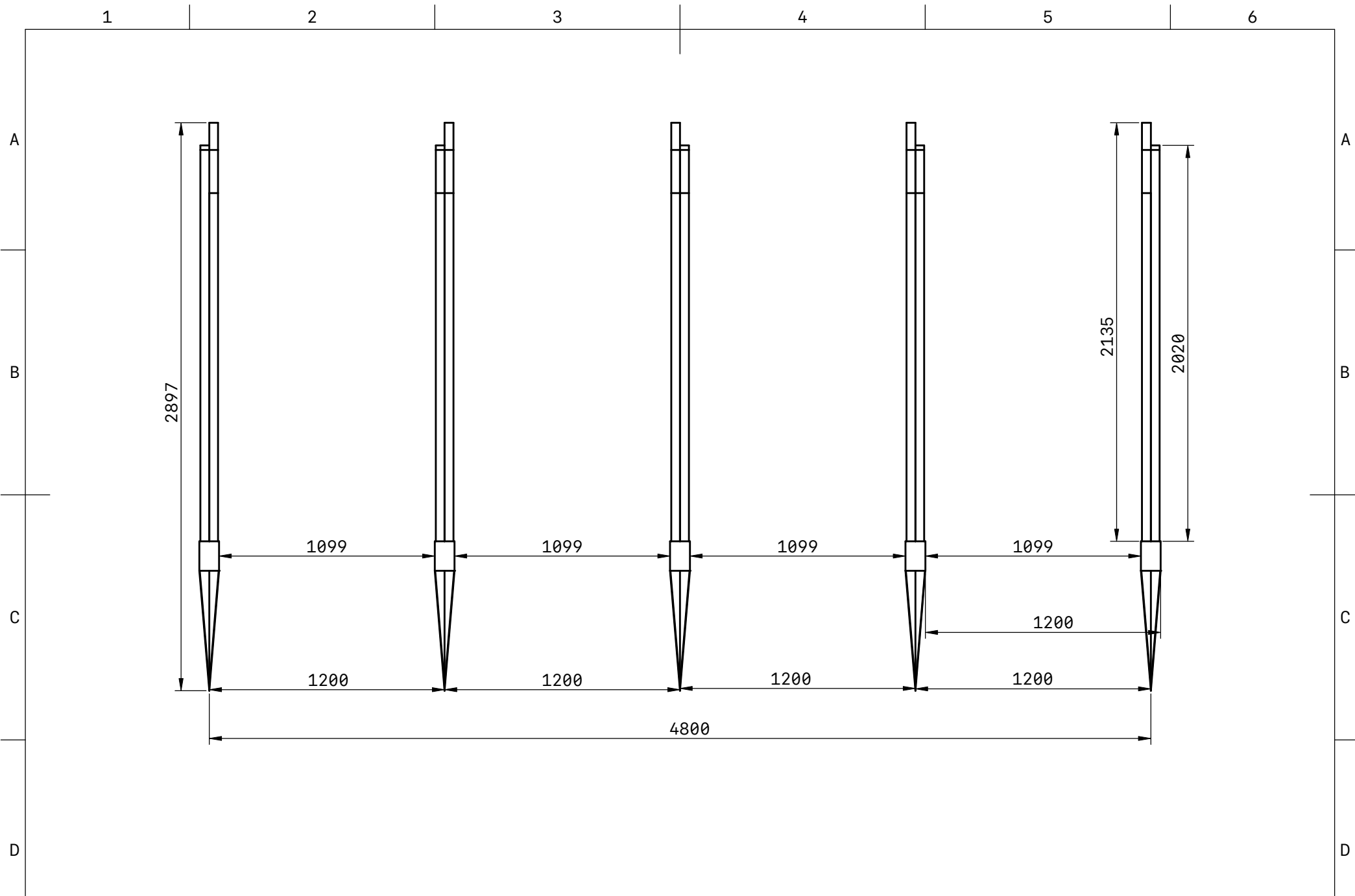
2

3

4

5

6



by Daniel Källberg

Stolpskor baksida

UNITS
mm

PROJ. ANG.

SIZE
A4

SCALE
1:25

LAST UPDATED
06/29/23

1

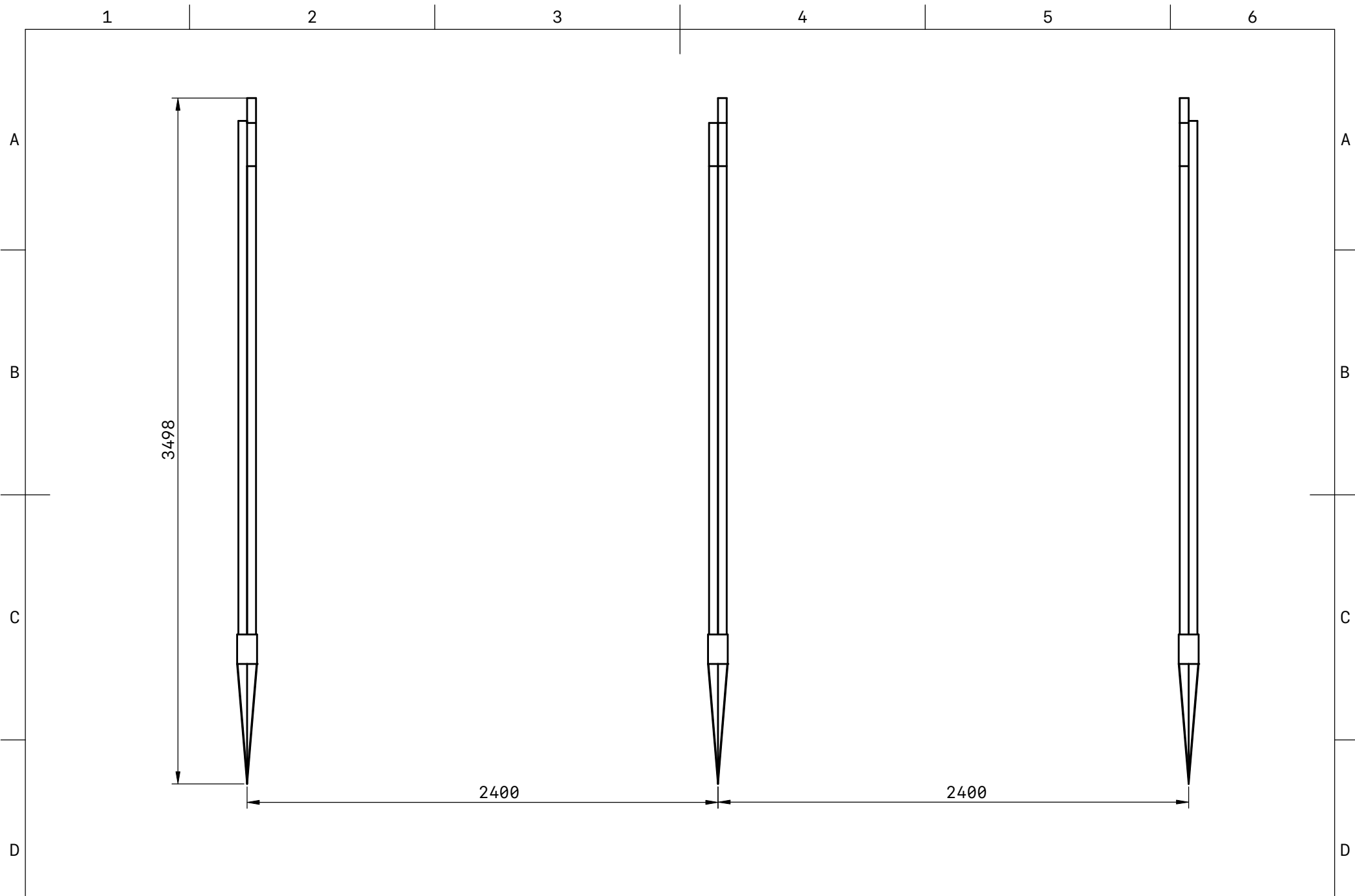
2

3

4

5

6



by Daniel Källberg

Stolpskor framsida

DIMENSION

96x96 mm

UNITS

mm

PROJ. ANG.



SIZE

A4

SCALE

1:25

LAST UPDATED

06/29/23

1

2

3

4

5

6

1

2

3

4

5

6

A

B

C

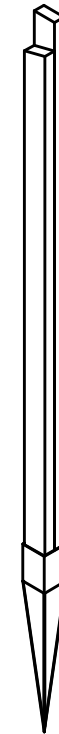
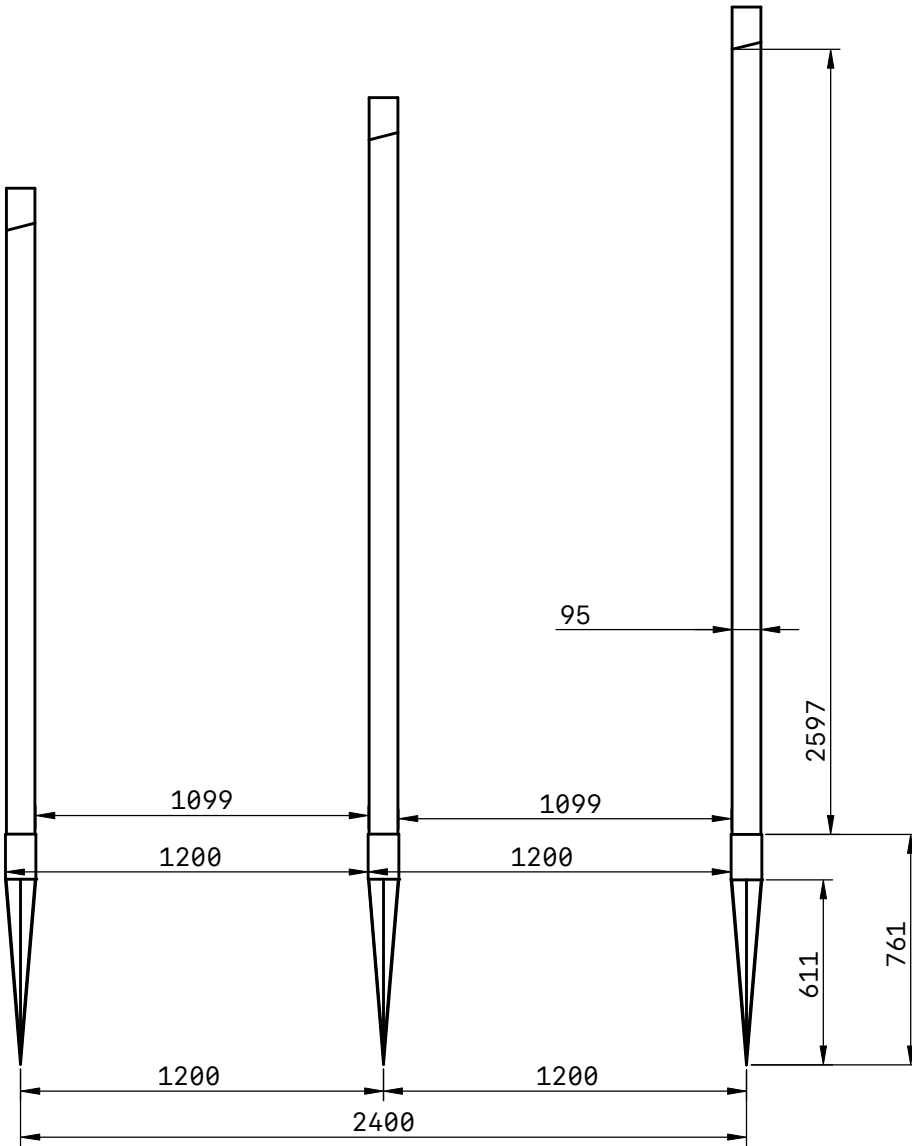
D

A

B

C

D



Mått relativ stolpfot är indikativt

by Daniel Källberg

Stolpskor vänster

UNITS
mm

PROJ. ANG.

SIZE
A4

SCALE
1:25

LAST UPDATED
06/29/23

1

2

3

4

5

6