

LILLEBO VEDBOD VERSION 20230525



MÄNGDNING LÖPMETER TRÄ

Artikel	mm ³	Ändyta mm ²	Beräknad löpmeter, m	Extra %	Totaltlöpmeter	Pris per löpmeter	Totalpris	Ritning
45x95 Stolpar	223 356 403	4 275	52,2	10 %	57,5	28,43 kr	1 485 kr	
220x45 Bjälklag	95 040 000	9 900	9,6	5 %	10,1	57,19 kr	549 kr	
45x95 Strävor	48 944 353	4 275	11,4	10 %	12,6	22,74 kr	260 kr	
45x70 Takläkt	88 578 000	3 150	28,1	10 %	30,9	19,71 kr	554 kr	
145x45 Takåsar	103 475 828	6 525	15,9	10 %	17,4	42,43 kr	673 kr	
45x70 Spikläkt	145 696 200	3 150	46,3	10 %	50,9	19,71 kr	912 kr	
145x22 Fasad	423 243 078	3 190	132,7	10 %	145,9	25,94 kr	3 441 kr	
Totalt							7 875 kr	

MÄNGDNING SKIVMATERIAL

Artikel	x-mått	y-mått	mm ²	x-skiva	y-skiva	z-skiva	Antal	Pris per skiva	Totalpris	Ritning
Plasttak eller liknande							6	794,00 kr	4 764 kr	
Totalt									4 764 kr	

ÖVRIGT

Artikel	Antal	Pris per Enhet	Totalpris	Ritning
Stolpskor 95x95	11	117,91 kr	1 297 kr	
Totalt			1 297 kr	

1

2

3

4

5

6

A

B

C

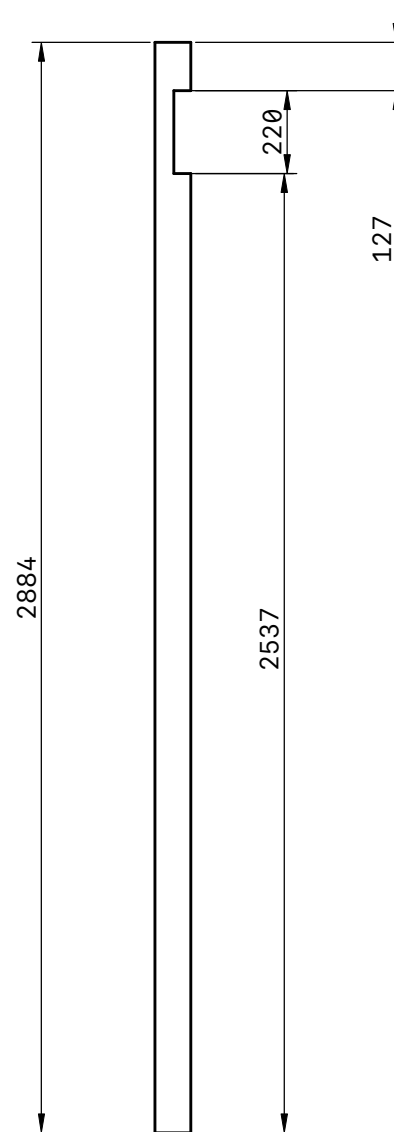
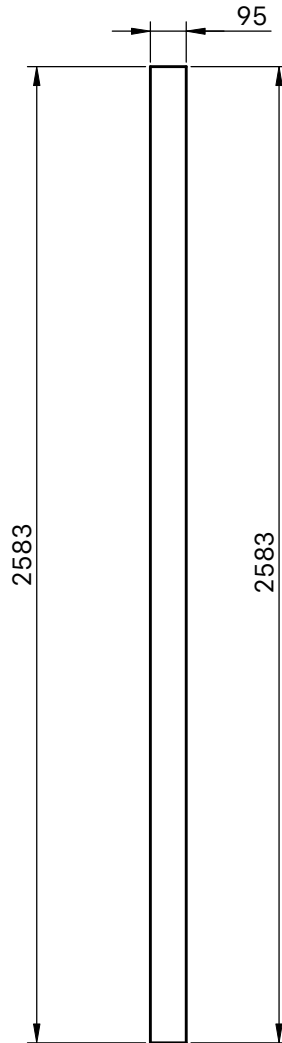
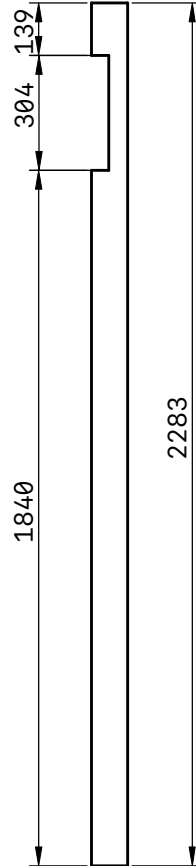
D

A

B

C

D



by Daniel Källberg
1ABC Höger

DIMENSION
95x45

UNITS
mm

PROJ. ANG.

SIZE
A4

SCALE
1:20

LAST UPDATED
05/23/23

1

2

3

4

5

6

1

2

3

4

5

6

A

B

C

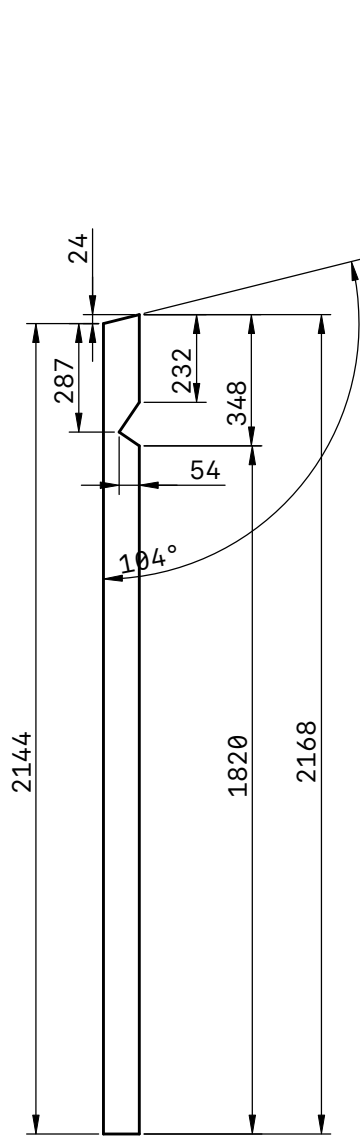
D

A

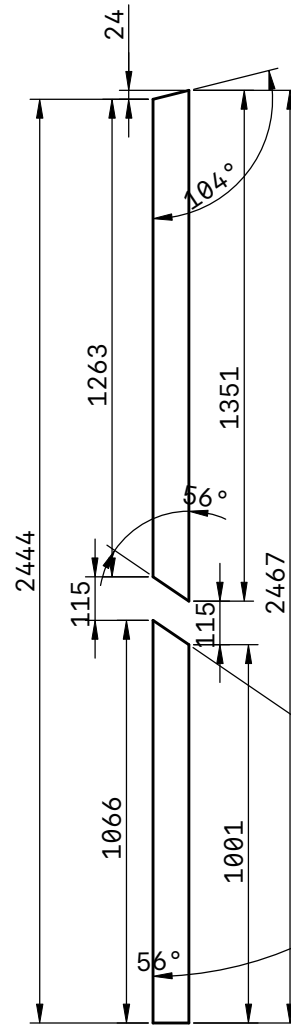
B

C

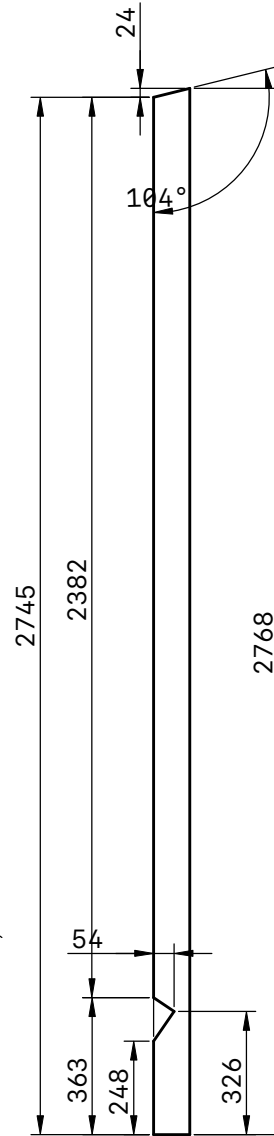
D



Grundasåga x 5 stycken



Grundasåga x 3 stycken



Grundsåg x 3 stycken

av Daniel Källberg
1ABC Vänster

DIMENSION
45x95

UNITS
mm

PROJ. ANG.

SIZE
A4

SCALE
1:20

LAST UPDATED
05/23/23

1

2

3

4

5

6

1

2

3

4

5

6

A

B

C

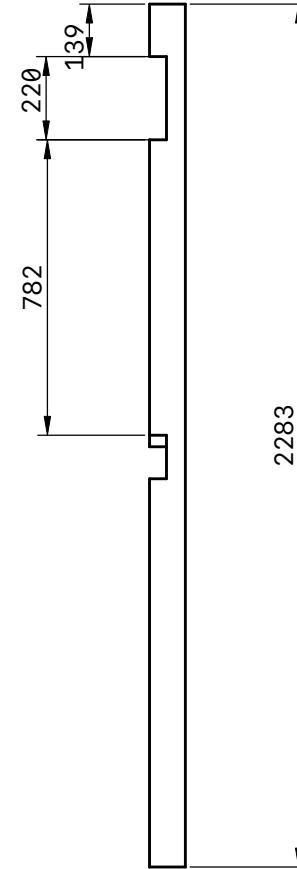
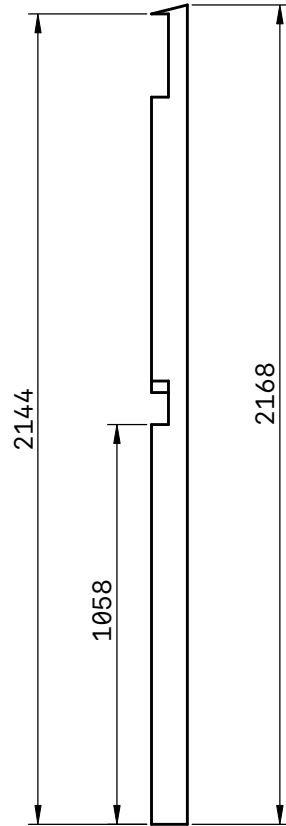
D

A

B

C

D



av Daniel Källberg
2C Stolpar

DIMENSION
90x45

UNITS
mm

PROJ. ANG.

SIZE
A4

SCALE
1:20

LAST UPDATED
05/21/23

1

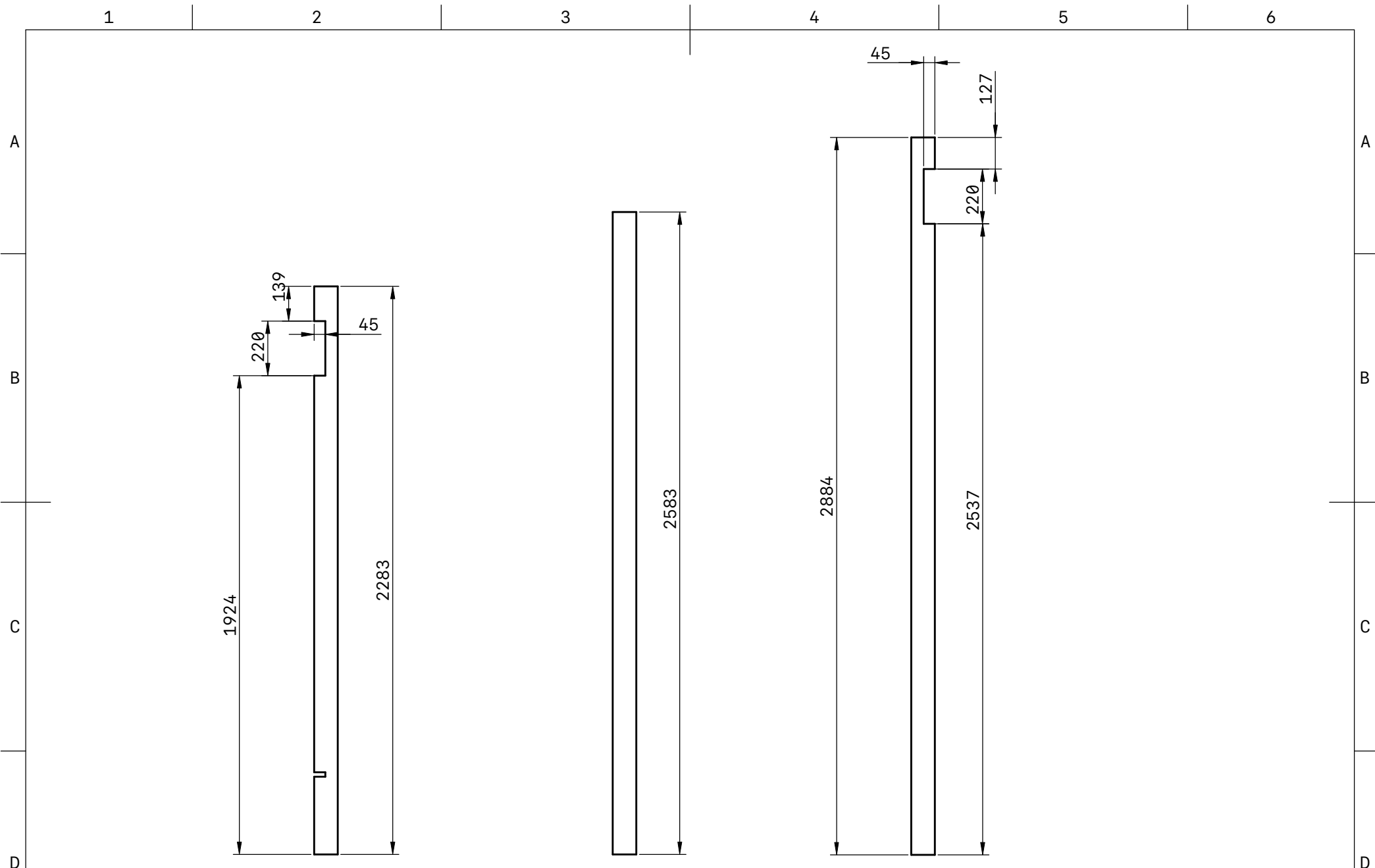
2

3

4

5

6



av Daniel Källberg
3ABC Höger

DIMENSION
45x90

UNITS
mm

PROJ. ANG.

SIZE
A4

SCALE
1:20

LAST UPDATED
05/23/23

1

2

3

4

5

6

A

B

C

D

A

B

C

D

1

2

3

4

5

6

A

A

B

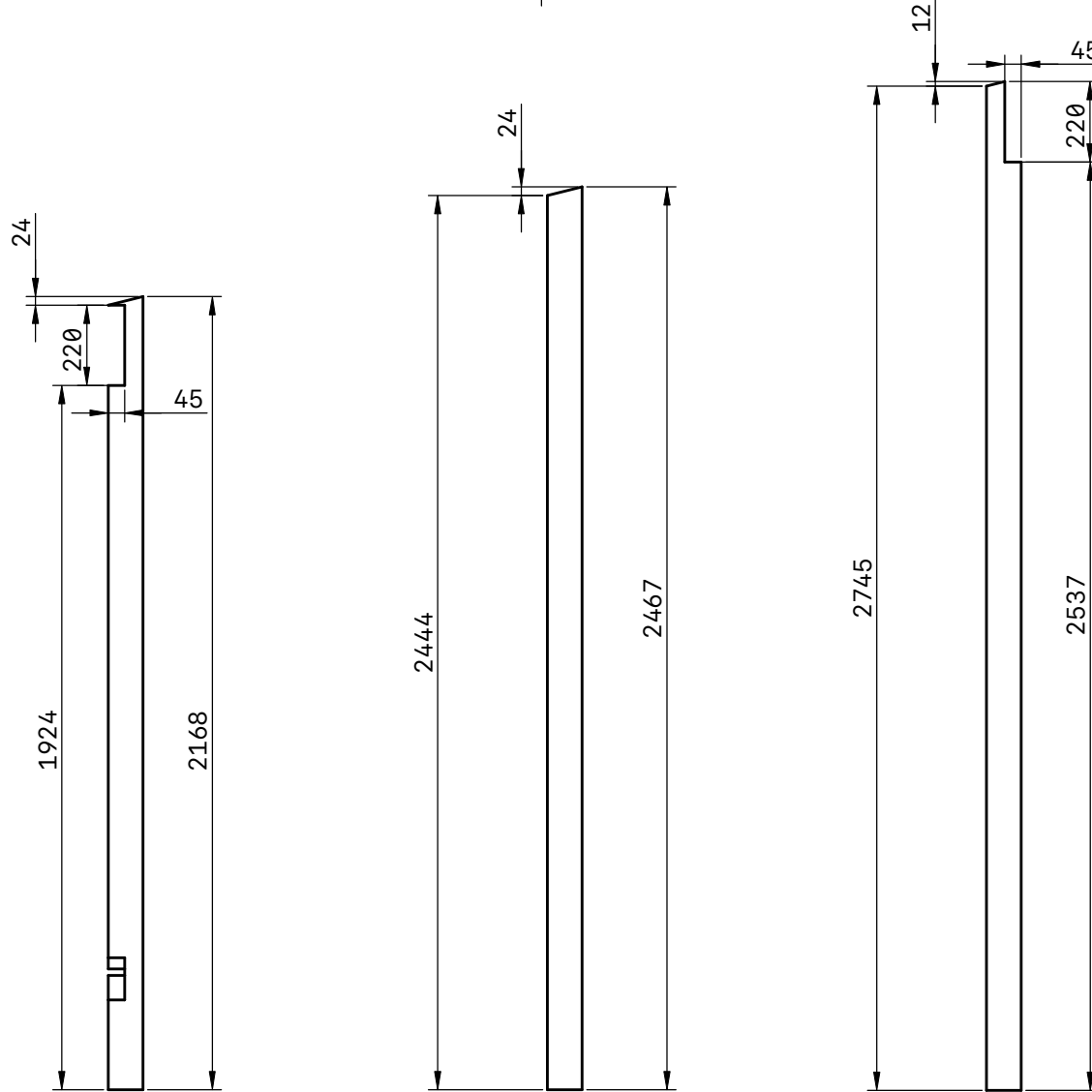
B

C

C

D

D



av Daniel Källberg
3ABC Vänster

DIMENSION
45x90

UNITS
mm

PROJ. ANG.

SIZE
A4

SCALE
1:20

LAST UPDATED
05/23/23

1

2

3

4

5

6

1

2

3

4

5

6

A

B

C

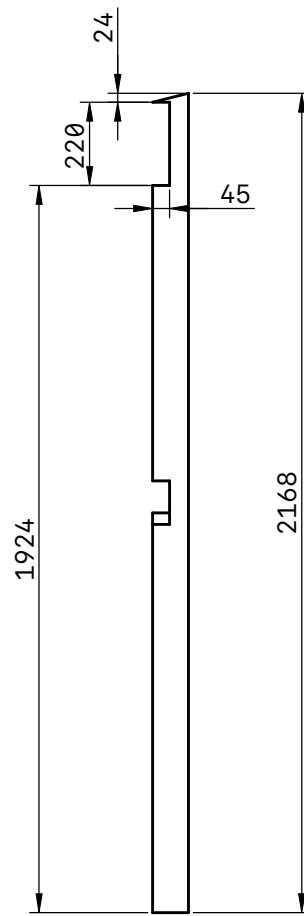
D

A

B

C


D



av Daniel Källberg
4C Höger

DIMENSION
45x95

UNITS
mm

PROJ. ANG.


SIZE
A4

SCALE
1:20

LAST UPDATED
05/21/23

1

2

3

4

5

6

1

2

3

4

5

6

A

A

B

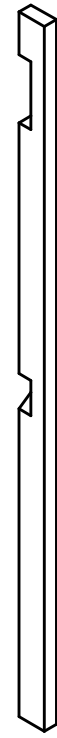
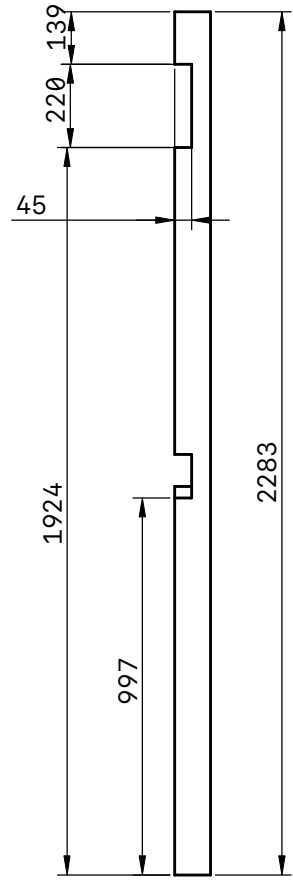
B

C

C

D

D



av Daniel Källberg
4C Vänster

DIMENSION
45x90

UNITS
mm

PROJ. ANG.

SIZE
A4

SCALE
1:20

LAST UPDATED
05/21/23

1

2

3

4

5

6

1

2

3

4

5

6

A

B

C

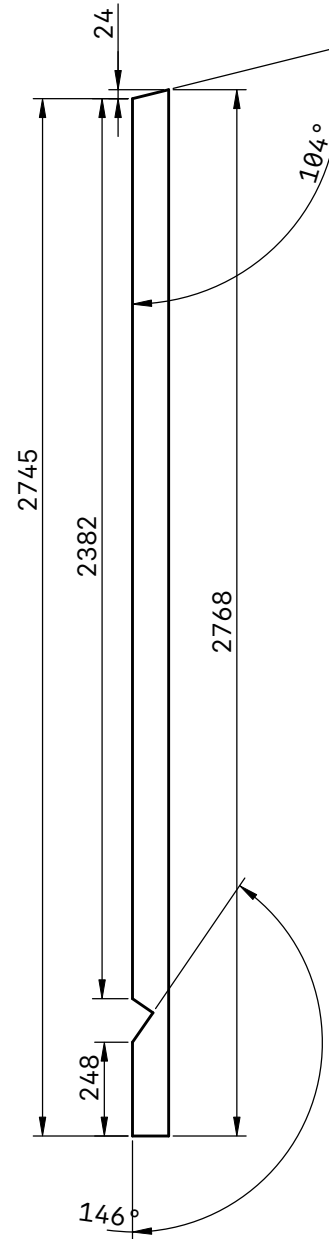
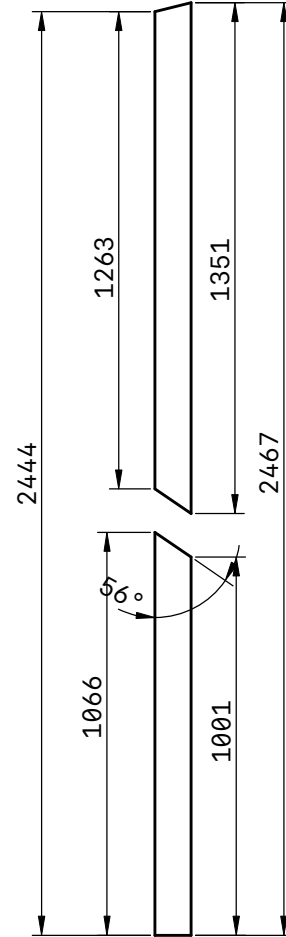
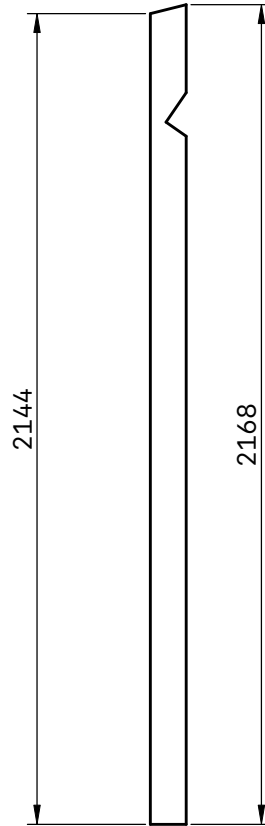
D

A

B

C

D



av Daniel Källberg
5ABC Höger

DIMENSION
45x90

UNITS
mm

PROJ. ANG.

SIZE
A4

SCALE
1:20

LAST UPDATED
05/23/23

1

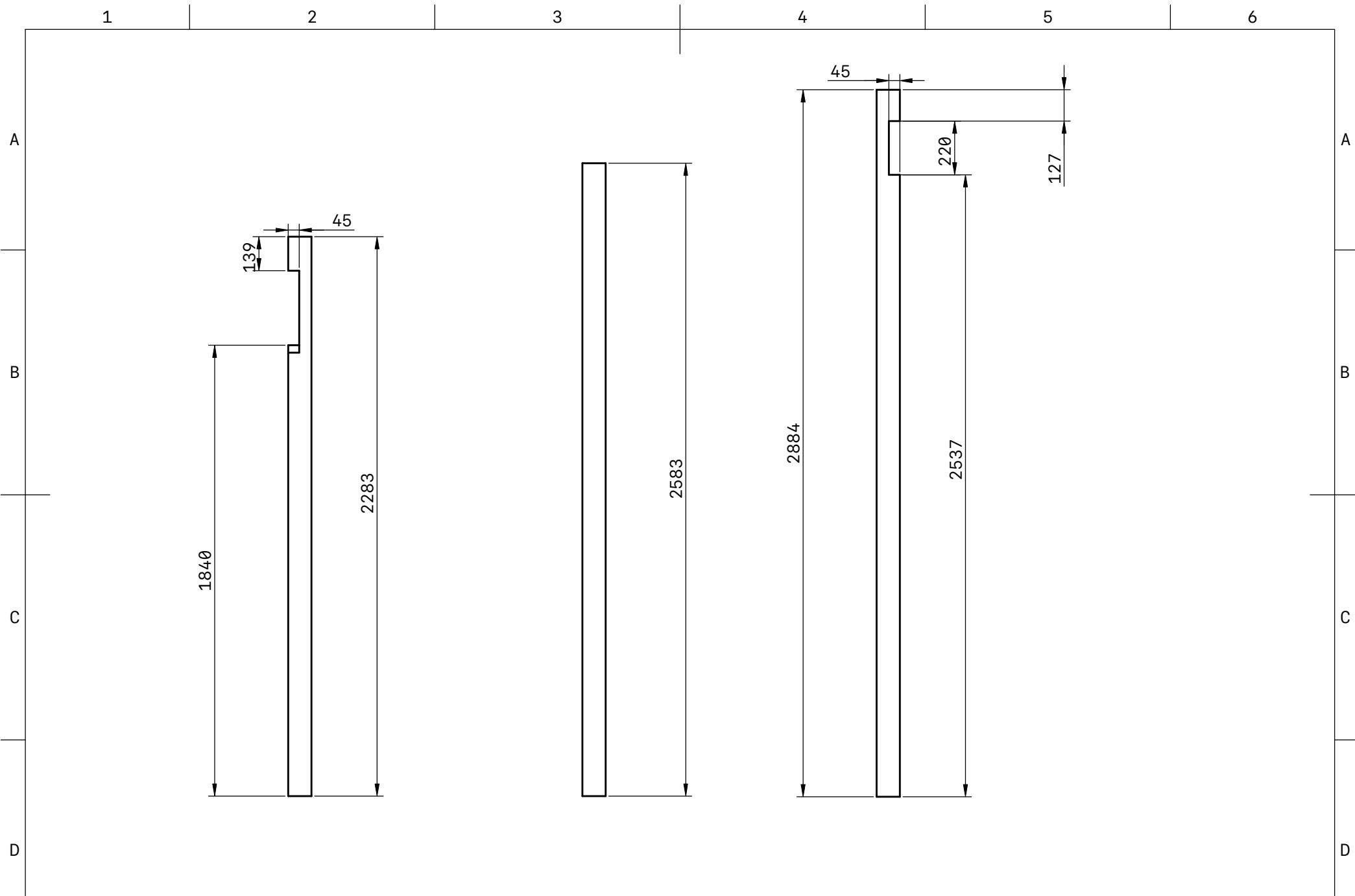
2

3

4

5

6



av Daniel Källberg
5ABC Vänster

DIMENSION
45x90

UNITS
mm

PROJ. ANG.

SIZE
A4

SCALE
1:20

LAST UPDATED
05/23/23

1

2

3

4

5

6

A

B

C

D

A

B

C

D

1

2

3

4

5

6

A

A

B

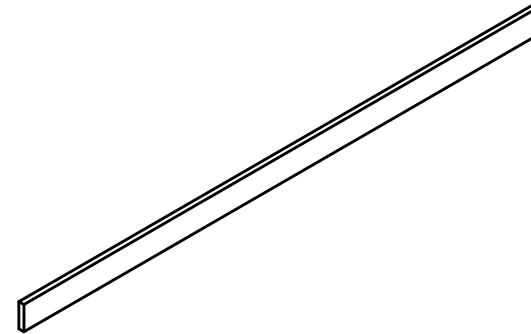
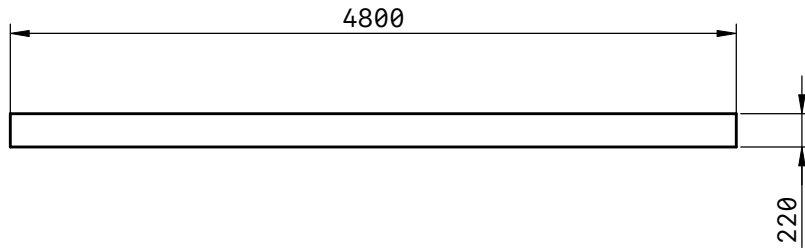
B

C

C

D

D



av Daniel Källberg

Bjälklag x 2

DIMENSION

220x45

UNITS

mm

PROJ. ANG.



SIZE

A4

SCALE

1:50

LAST UPDATED

05/21/23

1

2

3

4

5

6

1

2

3

4

5

6

A

A

B

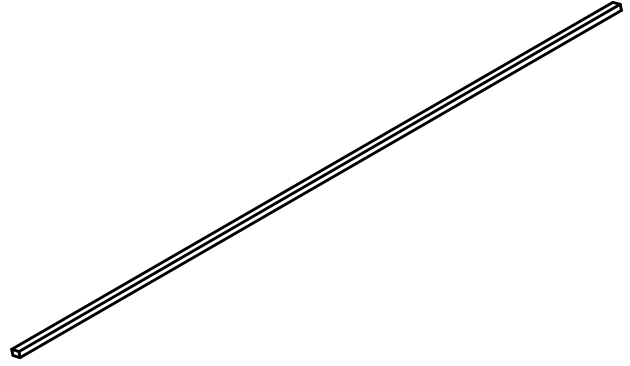
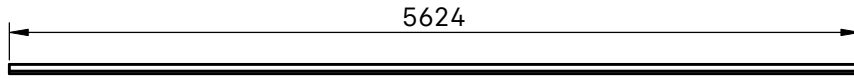
B

C

C

D

D



av Daniel Källberg

Takläkt x 5

DIMENSION

70x45

UNITS

mm

PROJ. ANG.



SIZE

A4

SCALE

1:50

LAST UPDATED

05/21/23

1

2

3

4

5

6

1

2

3

4

5

6

A

A

B

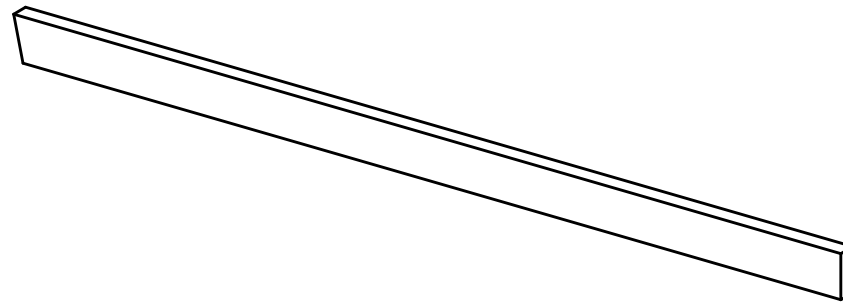
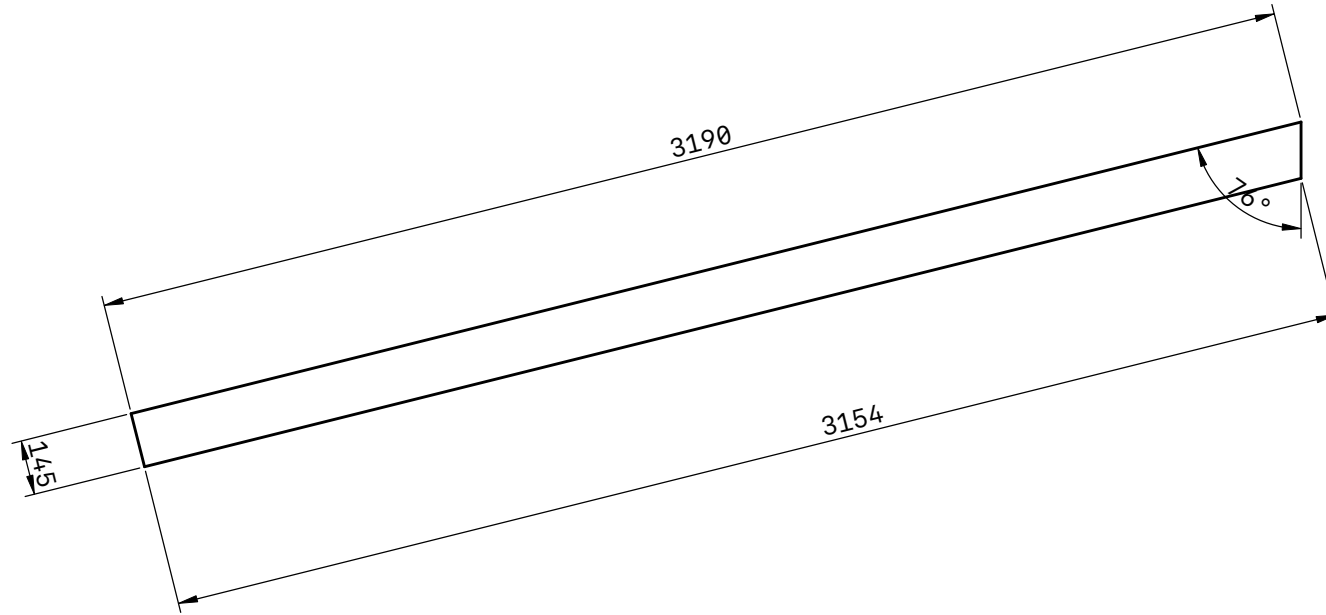
B

C

C

D

D



av Daniel Källberg

Takreglar x 5

DIMENSION

145x45

UNITS

mm

PROJ. ANG.



SIZE

A4

SCALE

1:20

LAST UPDATED

05/21/23

1

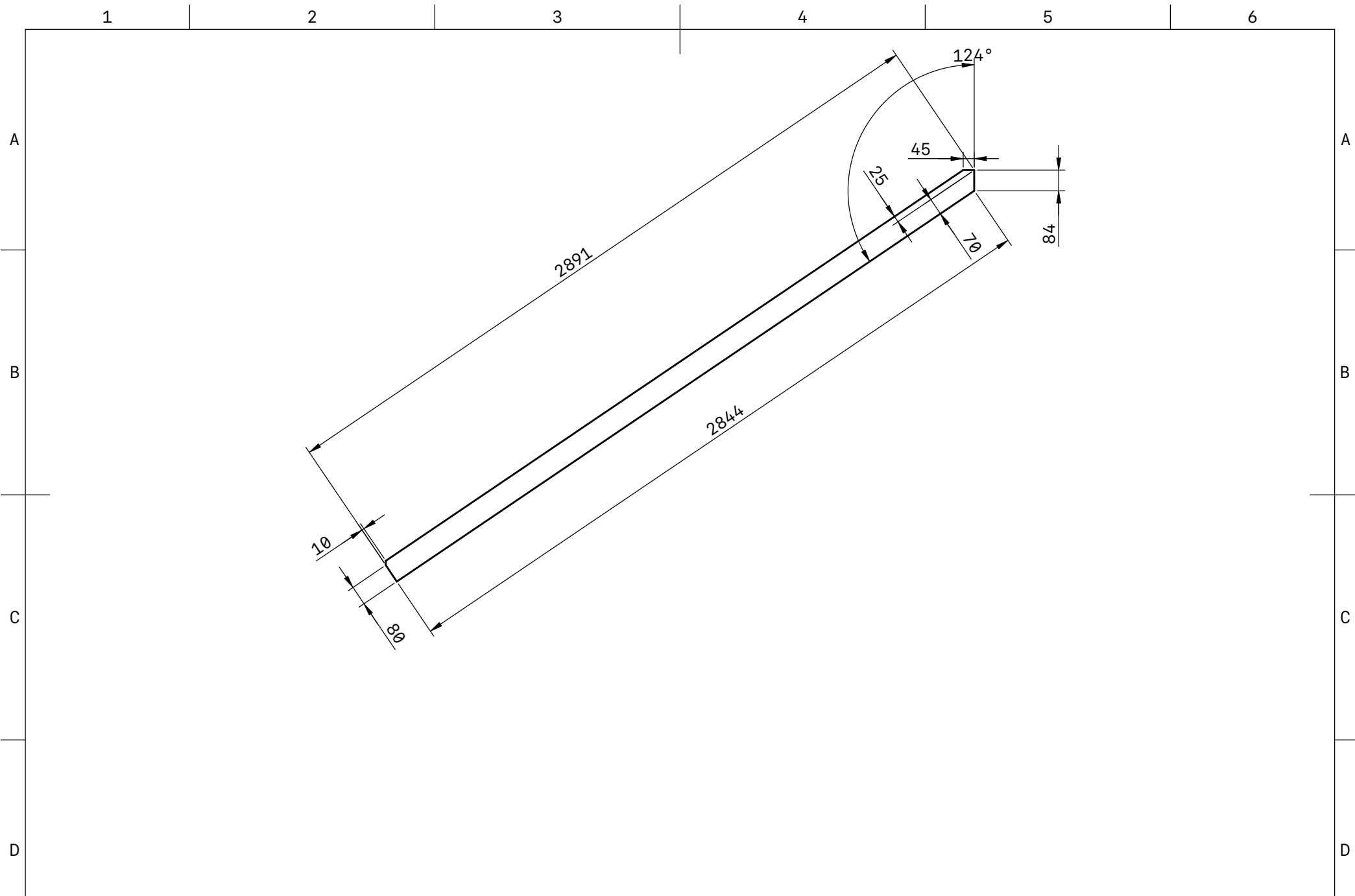
2

3

4

5

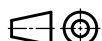
6



av Daniel Källberg
Tvärslå x 2 Bak

DIMENSION
45x90

UNITS
mm

PROJ. ANG.


SIZE
A4

SCALE
1:20

LAST UPDATED
05/21/23

1

2

3

4

5

6

A

B

C

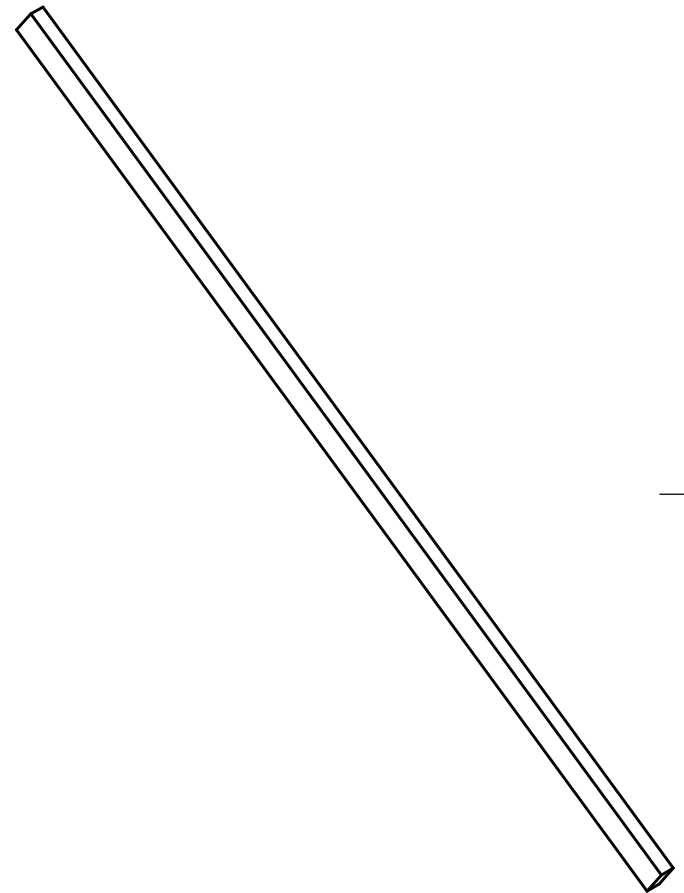
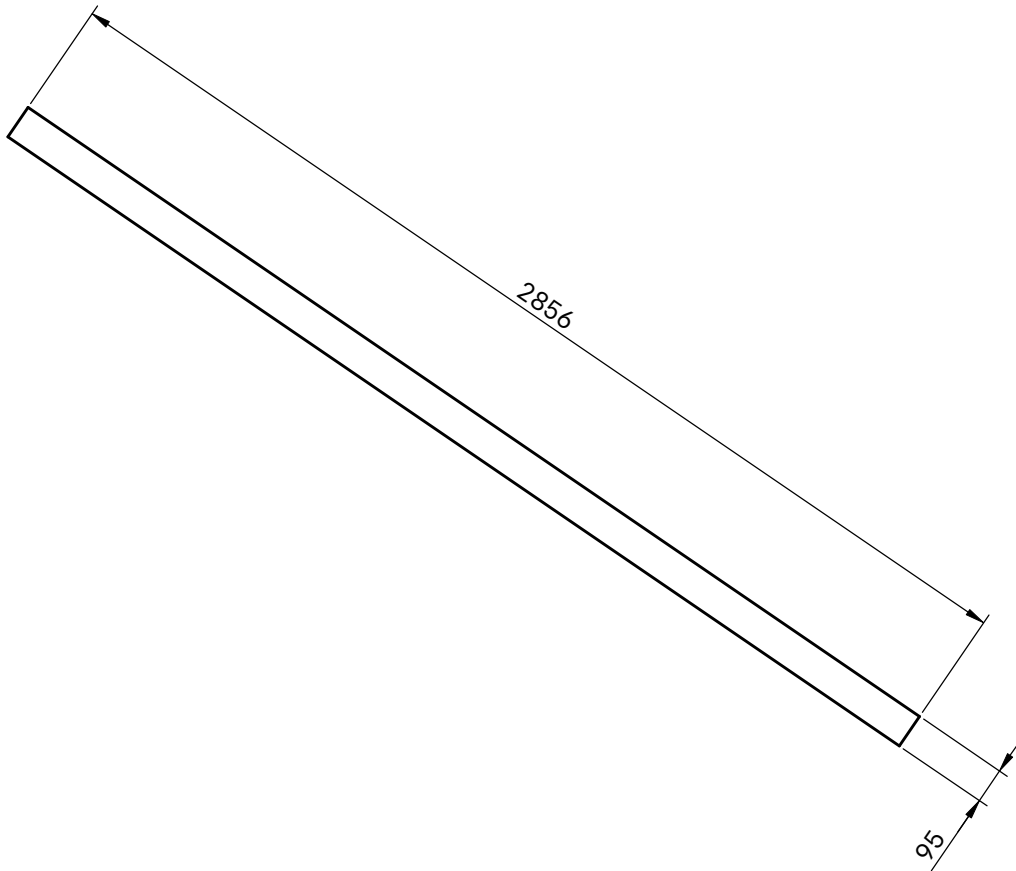
D

A

B

C

D



av Daniel Källberg
Tvärslå x 2 Gavel

DIMENSION
45x95

UNITS
mm

PROJ. ANG.

SIZE
A4

SCALE
1:20

LAST UPDATED
05/21/23

1

2

3

4

5

6

