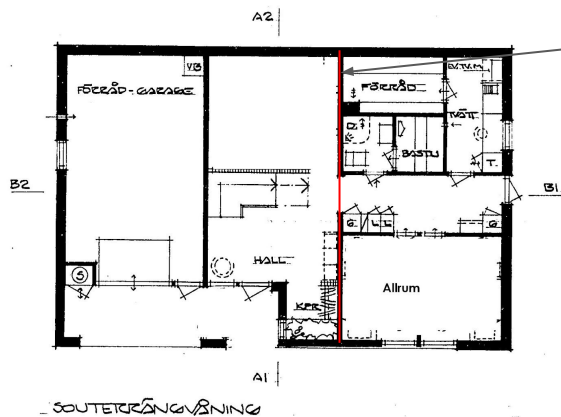
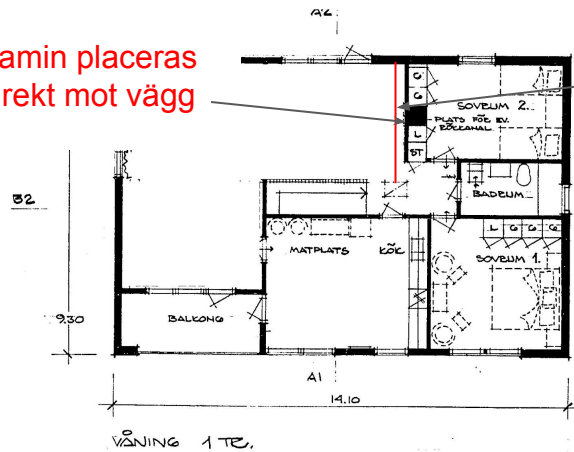
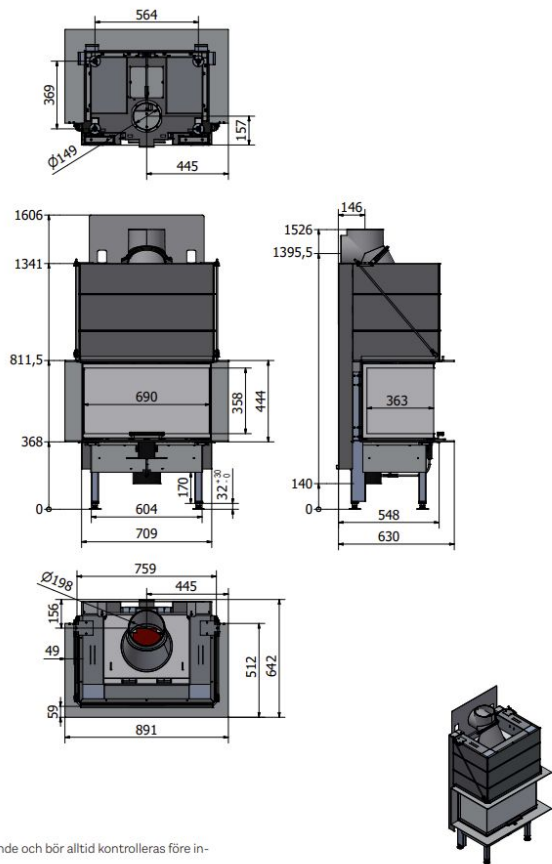


Kamin placeras
direkt mot vägg



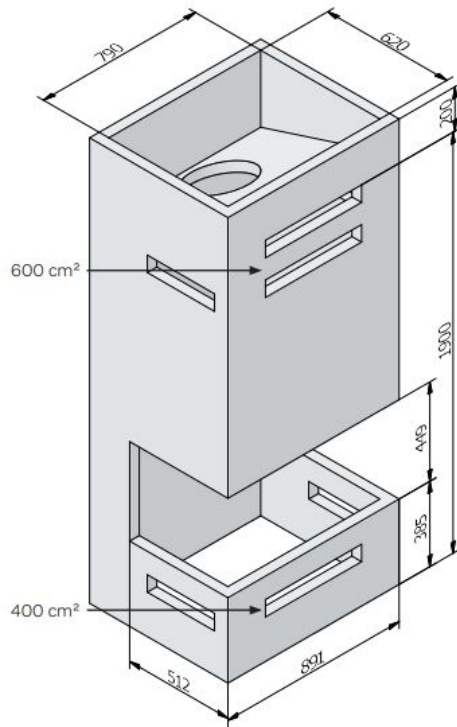
Bärande vägg
(lätbetong?) 17 cm
tjock

MÅTTRITNINGAR: VISIO 3 - MED RAMAR



Måtten är vägledande och bör alltid kontrolleras före installation.

ramen på minst 400 cm² och det ska ligga minst 600 cm² ovanför kaminen. Areorna för konvektionsluft över och under kaminen kan fördelas på flera utrymmen.

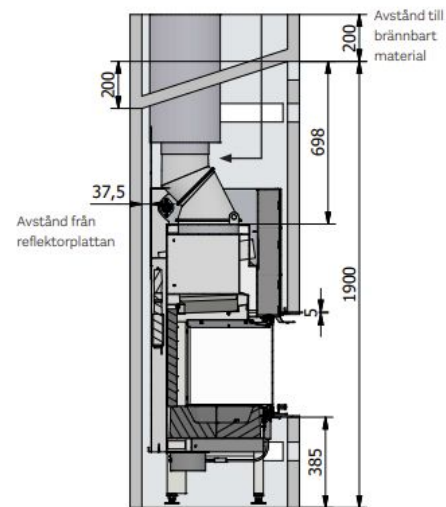


34 - SE



OBSERVERA!

Under inga omständigheter får ramen belastas med någon vikt från installationen eller lyftas in.



Om du installerar insatsen med en inbyggd ram måste det finnas en luftspalt på minst 5 mm ovanför den övre ramen. Denna luftspalt är nödvändig för att kaminen ska kunna expandera under användning. Om spalten saknas kan det leda till skador på både kaminen och murverket.

| Grundlagt på | Grundlägg-djup | ANLÄGGNINGENS ALLT. 2-STENS ISMÅTEGÅ |
|--|----------------|---|
| <input checked="" type="checkbox"/> Berg <input type="checkbox"/> Grus <input type="checkbox"/> Sand <input type="checkbox"/> Lera <input type="checkbox"/> Marån Grundläggningssätt (påslag, hal platta, vävda plattor med diamanter och betongstjärnor) Hel platta H = 100 mm med kantbalkar H = 250 mm av Btg II Std K 250 | | Lösningskälljords vagg <input type="checkbox"/> M <input type="checkbox"/> P |
| Dränering 1 sträng \varnothing 90 dräneringsledning där så erfordras. | | Innervagg, trappstufvande <input type="checkbox"/> M <input checked="" type="checkbox"/> P Se övriga innerväggar |
| Väggar Källarväggar Material Tjocklek Källaryttervägg <u>Betonghålasten</u> 25 cm Huskälljords källarvägg _____ cm Bärande källarinnervägg <u>Lättbetong</u> 15 cm Icke bärande källarinnervägg _____ cm Annan 2"x2" regelstomme med 13 mm gips- _____ cm Värmeisoleri i källarytterväggskiva på båda sidor 70 mm mineralull K-värde _____ Värmeisoleri i källaryttervägg 1 gång kall + 1 gång varm asfalt-strykning Sockelbeklädnad Puts alt. slammad lecablock | | Innervagg, bärande <input type="checkbox"/> M <input checked="" type="checkbox"/> P 150 mm lättbetong i souterrängplan Övriga innerväggar <input type="checkbox"/> M <input checked="" type="checkbox"/> P 13 mm gipsskiva + 2"x2" regler + 13 mm gipsskiva Bjälklag Botterbjälklag <input type="checkbox"/> M <input checked="" type="checkbox"/> P <input type="checkbox"/> Över källare <input type="checkbox"/> Över kryp-rymme <input checked="" type="checkbox"/> Direkt på mark 150 mm ytstab. lättklinker + 100 mm enskiktsgolv av betong Mellanbjälklag <input type="checkbox"/> M <input checked="" type="checkbox"/> P 200 mm lättbetongelement Överste bjälklag <input type="checkbox"/> M <input checked="" type="checkbox"/> P Träfiberplank alt. gipsskiva + plastfolie + 30 mm glespanel + 150 mm mineralullskiva + 30 mm byggmatta |
| Bärande del <input checked="" type="checkbox"/> Yttervägg <input checked="" type="checkbox"/> Innervägg Väningsväggar Yttervägg, långsida (utifrån värdet) <input type="checkbox"/> M <input checked="" type="checkbox"/> P Kalksandsten alt. 2-stens fasadtegel+luftspalt + 12 mm asfboard + 120 mm min.ull + 13 mm plastfolierad gipsskiva K-värde 0,24 Yttervägg, kortsida (utifrån värdet) <input type="checkbox"/> M <input type="checkbox"/> P Se yttervägg långsida. Vid trappning: Kalksandsten alt. 2-stens fasadtegel + 150 mm lättbetong + 70 mm mineralull + 13 mm plastfolierad gipsskiva. | | Bodrumbjälklag <input type="checkbox"/> M <input type="checkbox"/> P Värmeisoleri K-värde _____ Värmeisoleri Plastmatta Golvbeläggning Plastmatta Ärskåp Balkong <input type="checkbox"/> M <input type="checkbox"/> P Värmeisoleri K-värde _____ Värmeisoleri Golvbeläggning Tryckimpr. bräddor på bjälkar |

Tillhör BN:s beslut

den 27/8 1973 5821