

vo|o[®]


INSTALLATION

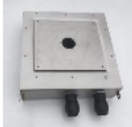
JORAMARK

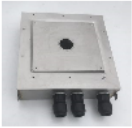
2017-09-28

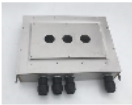


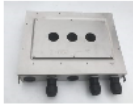



30100 8236529	300x300x80	
------------------	------------	---


30101 8295391	300x300x80	
------------------	------------	---


30102 8295392	300x300x80	
------------------	------------	--

30104 8295393	400x300x80	
------------------	------------	--

30105 8295394	400x300x80	
------------------	------------	---

30106 8295395	600x300x80	
------------------	------------	---

30107 8295396	600x300x80	
------------------	------------	---

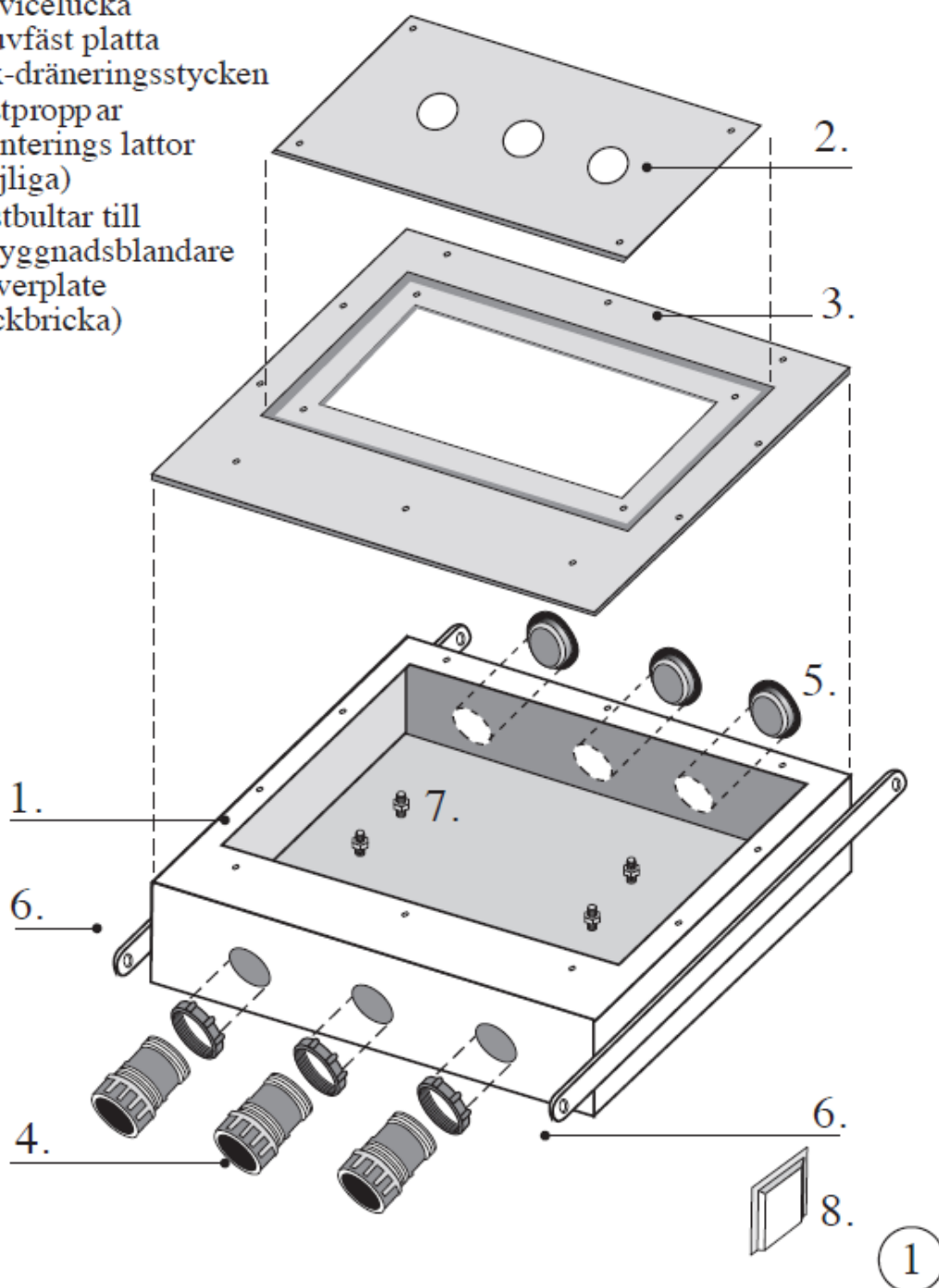
30118 8295397	400x300x80	
------------------	------------	---

Produkter har beviljats SITAC-typgodkännande för Norden, uppfyller BBR:s krav, och har tätskiktets certifikat ETAG 022 Annex F.

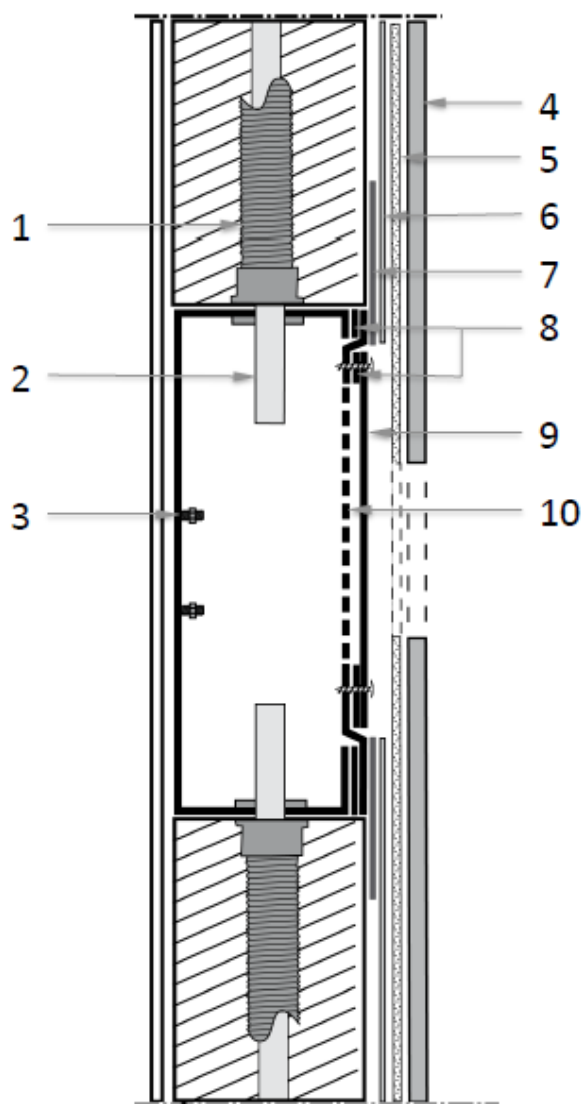
BOX300 MONTERINGS- ANVISNINGAR

400x300x80

1. Skyddsfodral
2. Servicelucka
3. Skuvfäst platta
4. Pex-dräneringsstycken
5. Plastproppar
6. Monterings lator (böjliga)
7. Fästbultar till inbyggingsblandare
8. Coverplate (täckbricka)

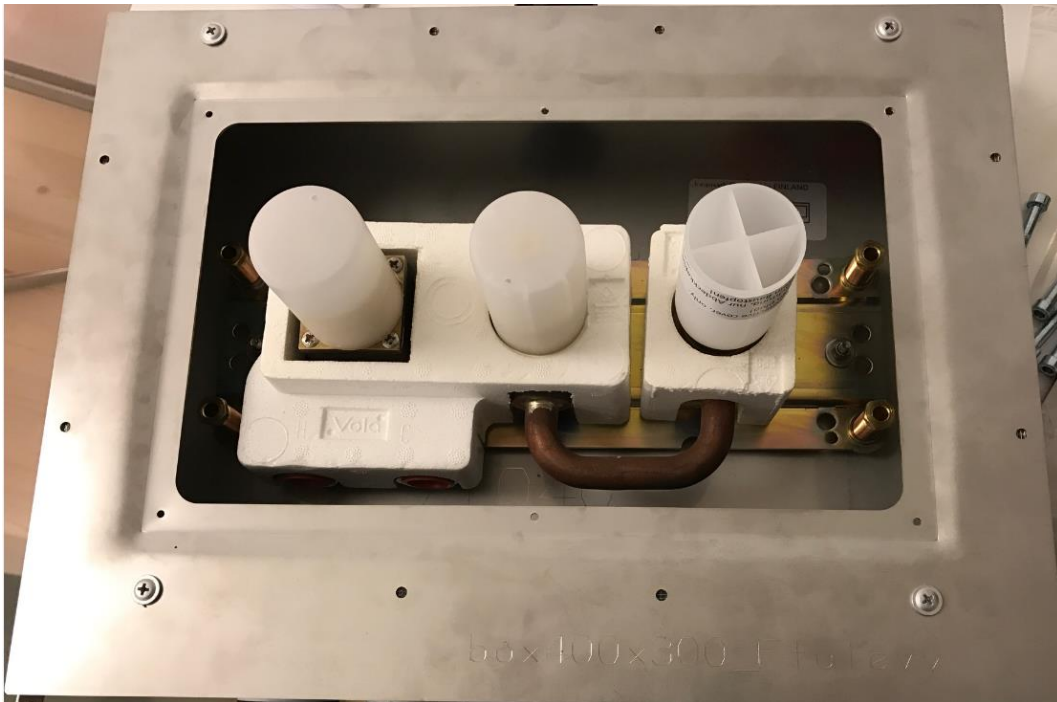


BOX300 Monteringsanvisningar



- | | |
|--|-------------------------|
| 1. Skyddsrör | 6. Isolering mot vatten |
| 2. Vattenledning | 7. Tätband |
| 3. Fästbult till
inbyggnadsblandare | 8. Tätning |
| 4. Väggbeklädnad | 9. Servicelucka |
| 5. Bruk | 10. Skruvfäst platta |

MONTAGE AV BLANDAREN

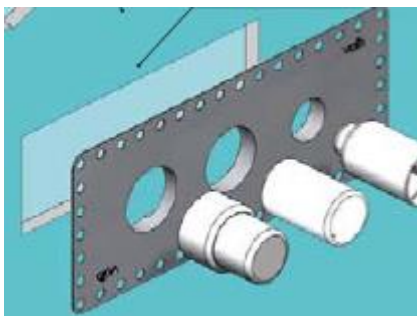


Vid installation med Joramarks skåp BOX 300, enligt monteringsbeskrivning daterad 16.04.01, så ska det från detta datum inte vara något tätskikt framför den LILLA luckan utan endast fix och kakel.

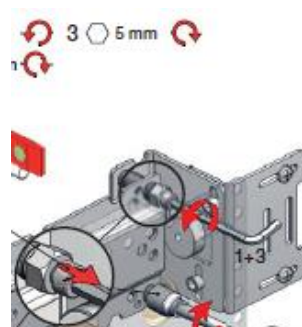
Runt stora luckan läggs först tätband ,fram till den bockade kanten för den lilla luckan. Som sedan följs av folien som läggs över tätbandet och till samma kant, se monteringsbeskrivning på sidan innan.

Man måste då ta bort vårt svarta tätskiktsgummi, EPDM, då det inte finns något tätskikt att integrera det med.

Våra vinkelbeslag ska monteras av enligt skiss nedan, och blandaren monteras sedan enligt bild ovan med hjälp av pinnbultarna i skåpet som passar vår fixtur.



EPDM GUMMIT TAS BORT



VINKLAR MONTERAS AV

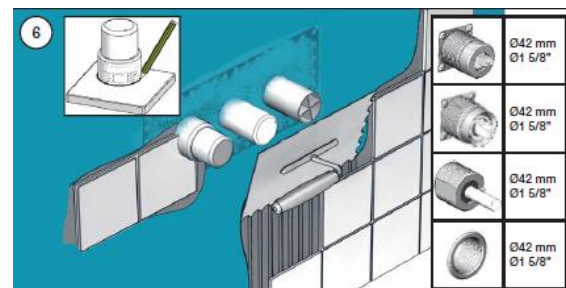
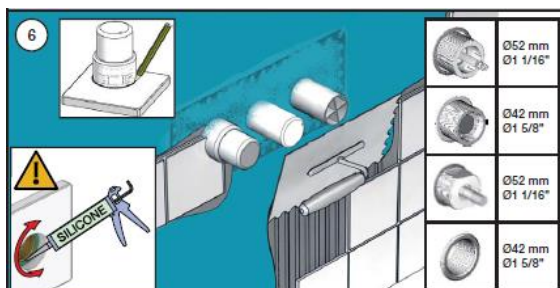


Vår blandare justeras ut så att markeringarna för Min, (MIN, se bilden) på dom vita plastskydden, ligger i linje med den lilla rostfria luckan.

Fix och kakel får som mest bygga **12 mm** (MAX, se bilden), bygger det mer behöver man beställa förlängningar. Dessa kan fås i längderna + 10 mm, + 20, + 30, + 40 och + 50 mm.

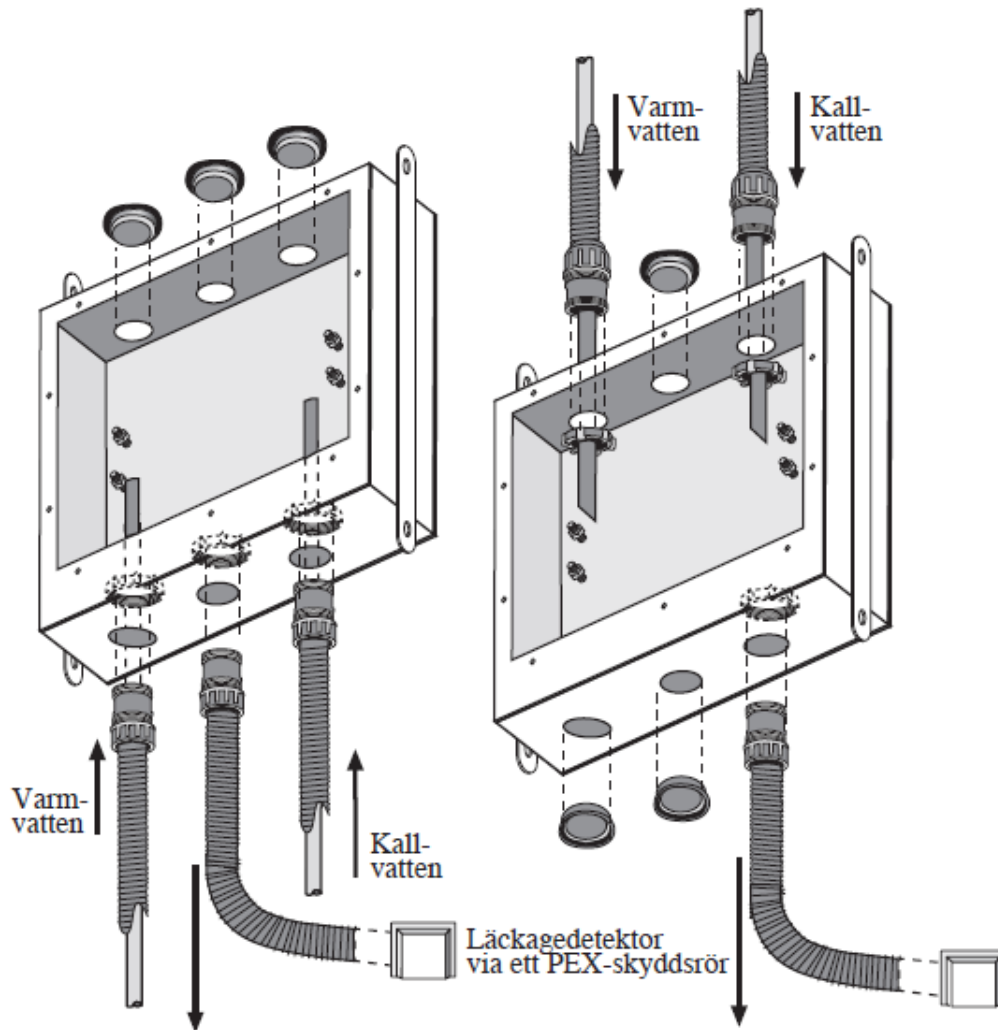
För att undvika denna extra kostnad, kontrollera kakel och fix tjocklek innan beställning av blandare, då kan man beställa blandarna med förlängningarna monterade från fabrik.

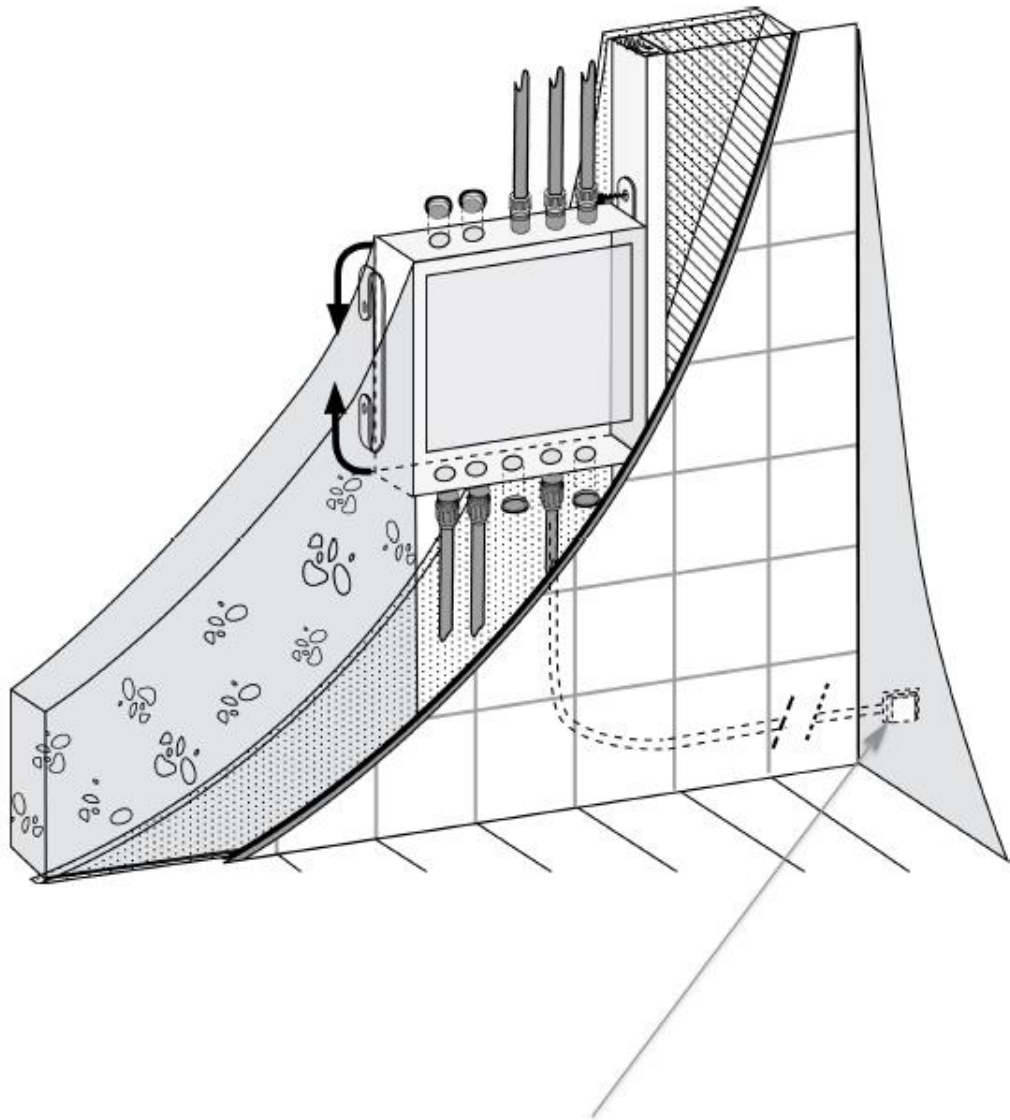
För att undvika att eventuellt spillvatten från dusch eller tvättställ kommer in i Box 300 så följer man instruktionen nedan:



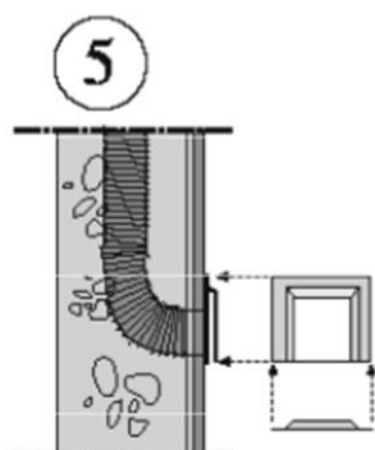
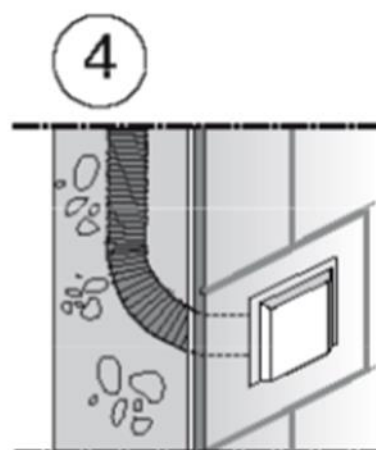
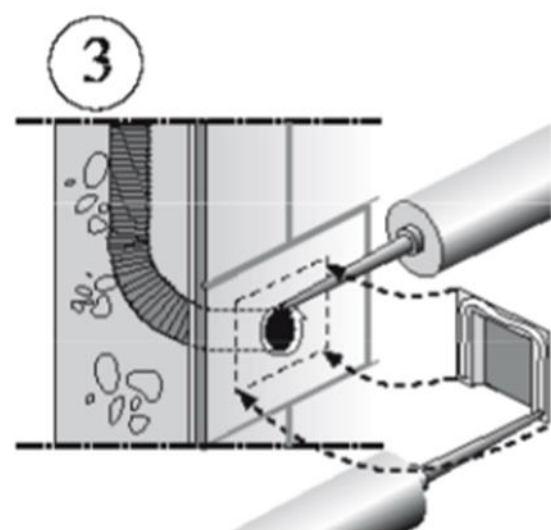
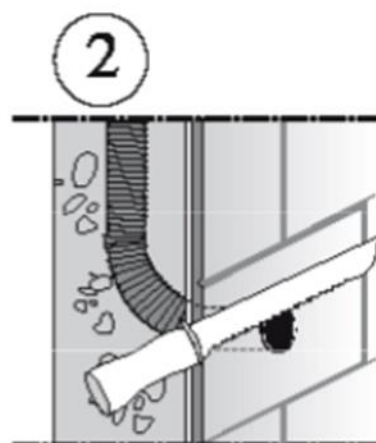
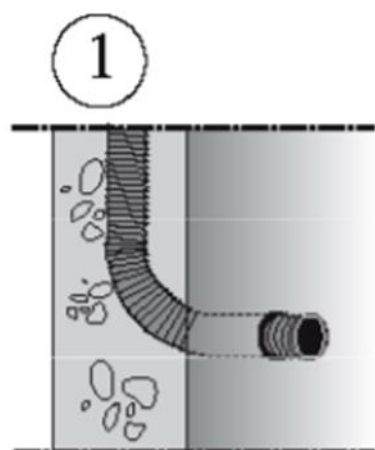
Montering när vattenledningar ledas in i boxen underifrån

Montering när vattenledningar ledas in i boxen ovanifrån



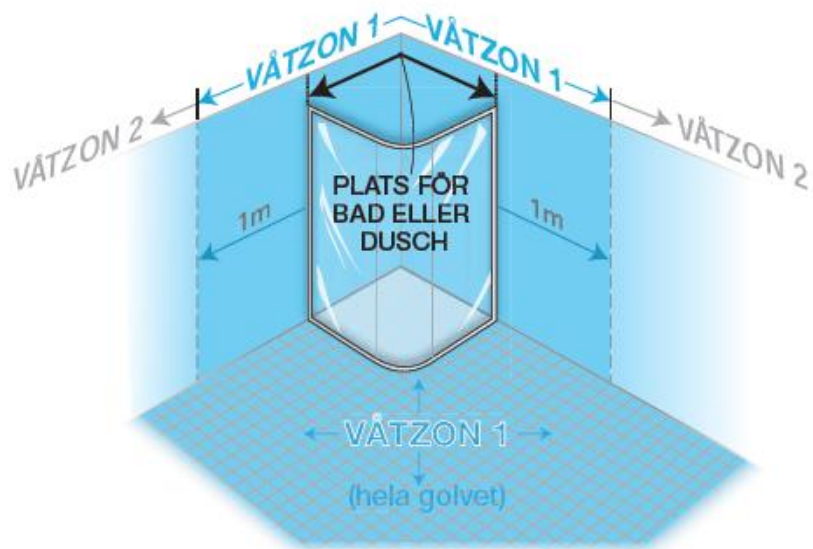
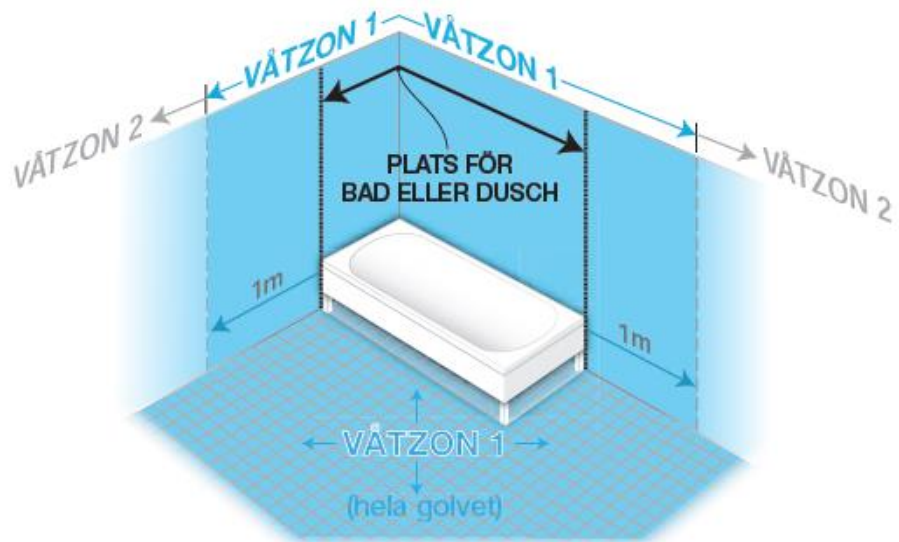


Läckageindikering ska installeras utan för dusch zon.



COVERPLATE

www.joramark.fi



3.6 Inkoppling av VVS-produkter

3.6.1 Inbyggnadsarmatur för tappvatten

Armatyr, till exempel blandare eller duschanordning, som byggs in i vägg, ska ha alla anslutningar placerade i ett vattentätt utrymme med indikering för läckage som ska mynna i rum med vattentätt golv där man enkelt kan upptäcka detta. Ledning för läckageindikering får inte mynna i plats för bad eller dusch. Invändig diameter på ledning för indikering av läckage ska vara minst 20 mm. Utloppet ska inte placeras närmre än 60 mm från golvets eller intilliggande väggs tätskikt.

En inbyggnadslåda avsedd för placering av armatur ska vara utformad så att kopplingarna är utbytbara. Om inbyggnadslådan är avsedd att monteras i vägg med tätskikt ska inbyggnadslådan vara provad och godkänd för att anslutas mot väggens tätskikt samt vara utformad så att utbyte av kopplingar är möjligt utan att förstöra väggens tätskikt. Detta ska framgå av leverantörens monteringsanvisning. Se fig. 3.6.1.

🔧 Se Byggtekniska förutsättningar.



3.6.1. BYGGTEKNISKA FÖRUTSÄTTNINGAR

Om armaturen byggs in i en installationsvägg ska väggarna vara vattentäta 50 mm över schaktbotten och tätt anslutna mot denna. En schaktbotten ska vara plan för att underlätta läckageindikering och schaktbottens höjd ska anpassas till läckageindikeringens utformning.

Schaktbotten eller fördelarskåp ska vara rengjort så att indikering för läckage inte riskerar att sättas igen.

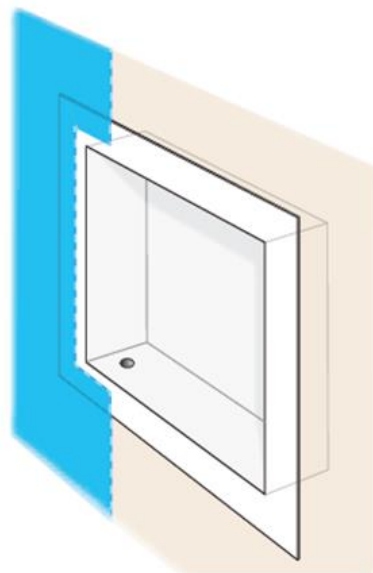
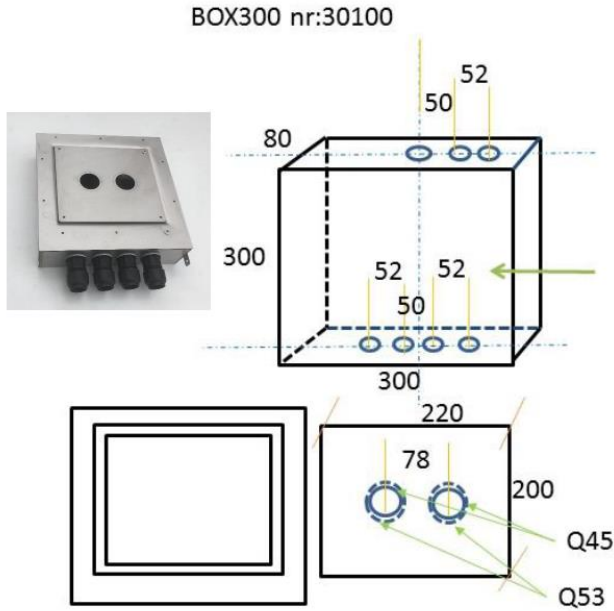


Fig 3.6.1. Inbyggnadslåda.

VOLA INBYGGNADSBLANDARE - JORAMARKSKÅP



VOLA for: 100, 100X, 2100, 2100X, 400V, 2400V,

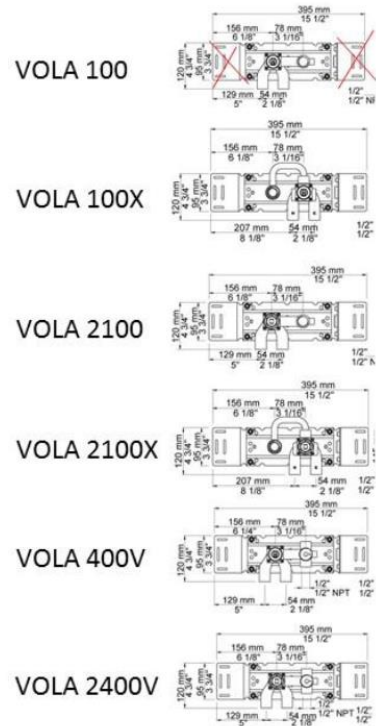
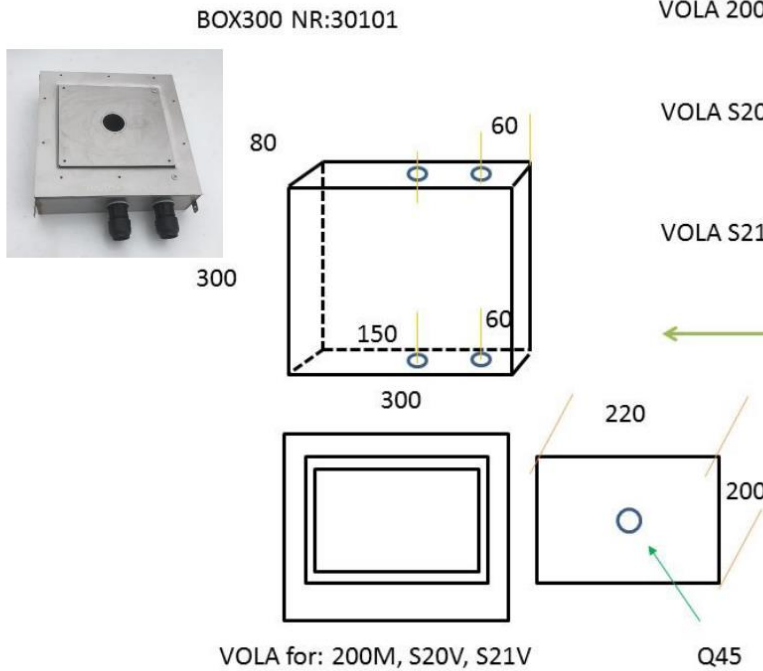


PLATE B



VOLA for: 200M, S20V, S21V

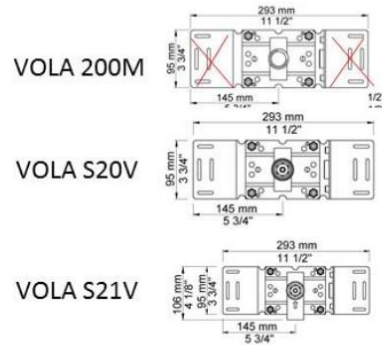
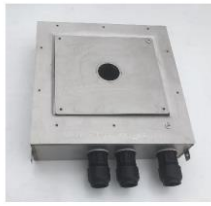
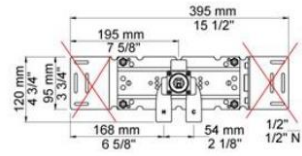


PLATE A



BOX300 NR:30102

VOLA 200V



VOLA 2200V

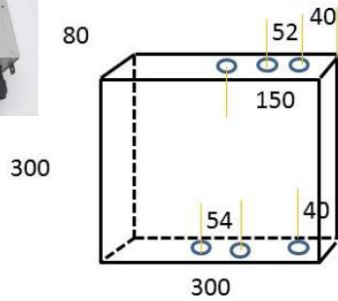
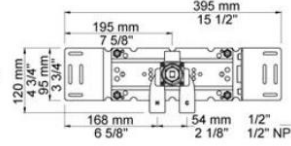
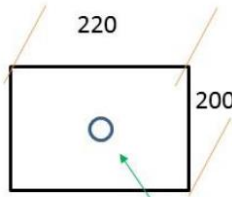
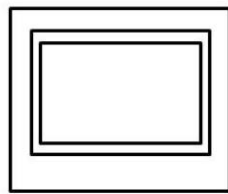


PLATE B

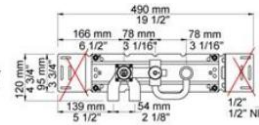
VOLA for: 200V, 2200V

Q45

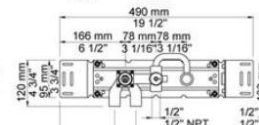


BOX300 NR:30104

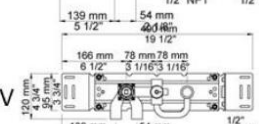
VOLA 400NV



VOLA 400TV



VOLA 2400NV



VOLA 2400TV

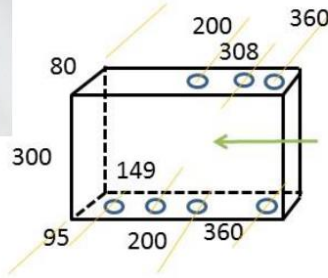
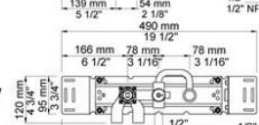
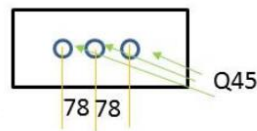
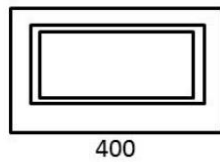
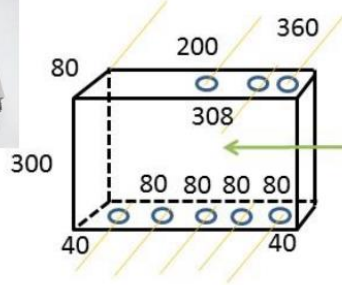


PLATE D

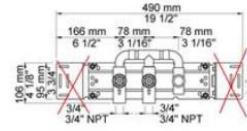


BOX 300 nr:30104 for: VOLA 400NV, 400TV, 2400TV, 5100

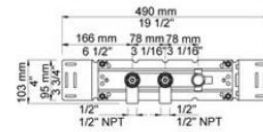
BOX300 NR:30105



VOLA 2600



VOLA 600



VOLA 1500

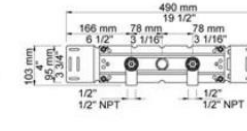
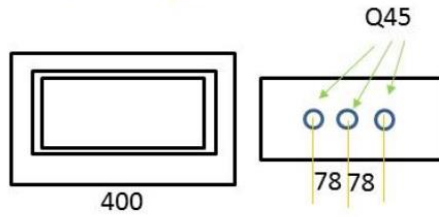
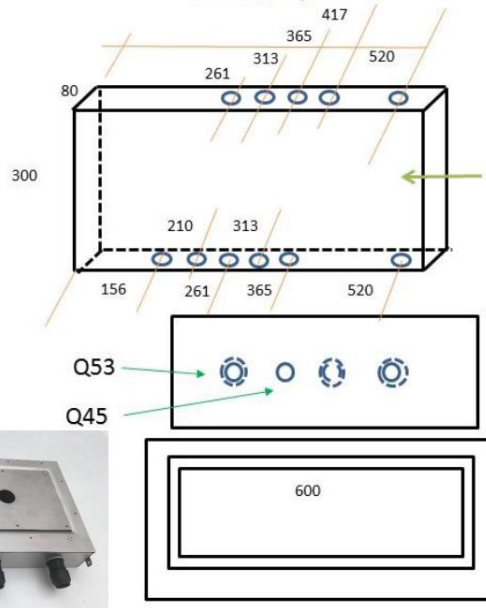
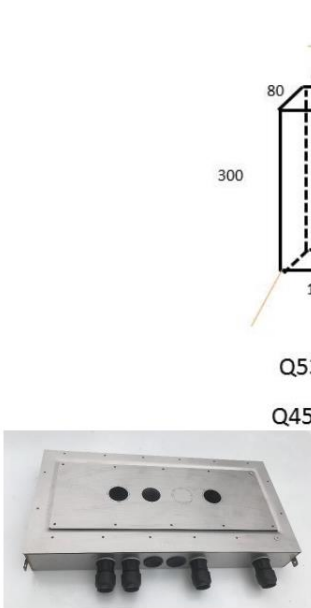


PLATE D

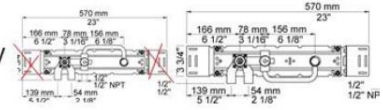


VOLA for: 2600, 600, 1500,

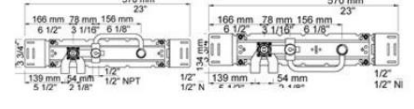
BOX300 NR:30106



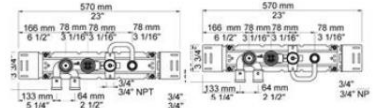
VOLA 400FV/RV



VOLA 2400FV/RV



VOLA 5400NV/TV



VOLA 6400NV

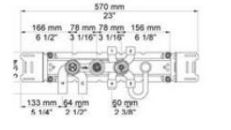
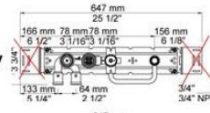


PLATE F, G

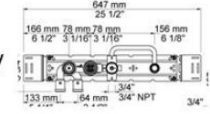
VOLA for: 400FV, 400RV, 2400FV, 2400RV, 5400NV, 5400TV, 6400NV, 800NV, 800TV, 2800V, 4100, 4900

BOX300 NR:30107

VOLA 5400FV



VOLA 5400RV



VOLA 6400FV

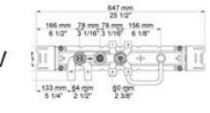
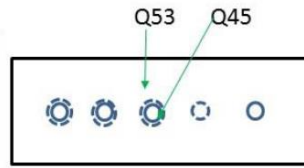
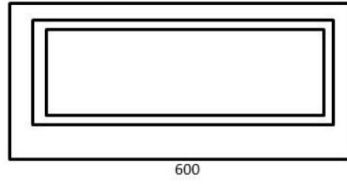
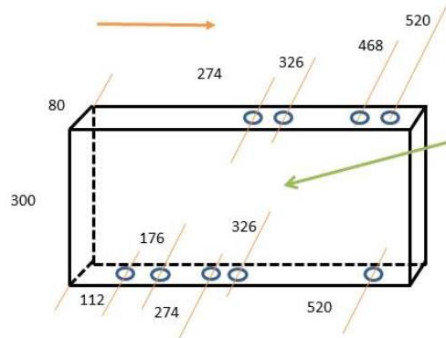


PLATE H



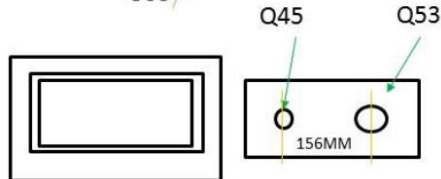
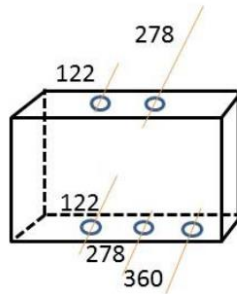
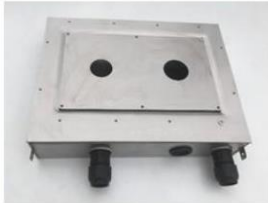
VOLA for: 5400FV, 5400RV, 6400FV

BOX300 30118

VOLA 4800



Plate D



170301