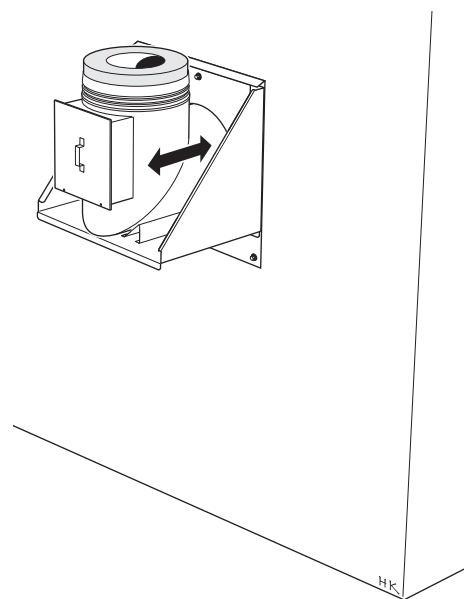
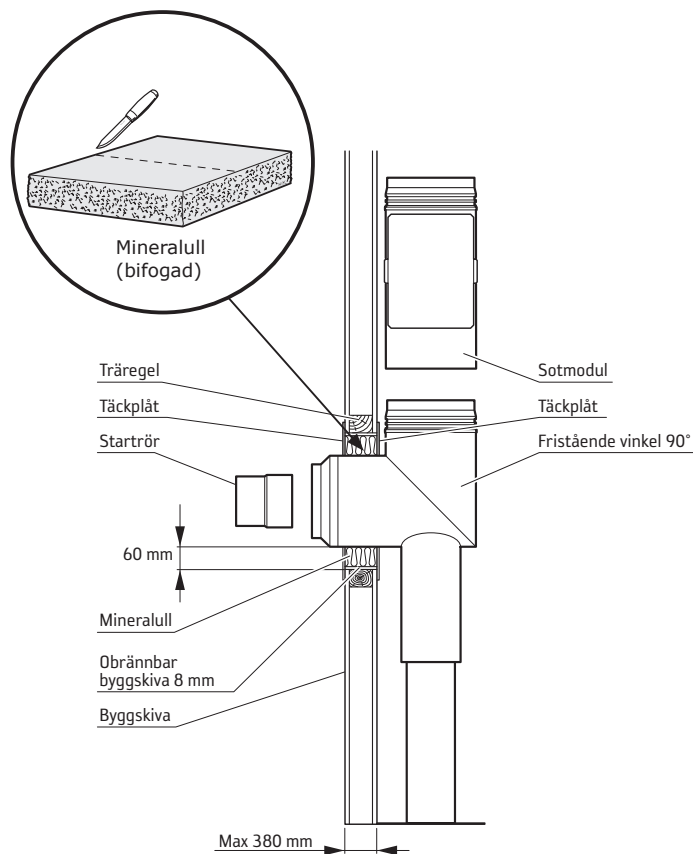


Genomföring av brännbar vägg

Vid horisontell genomföring skall brännbart material skyddas av en obrännbar byggskiva och vara på minst 60 mm avstånd från skorstensmanteln. Såga ett kvadratisk hål med måttet 400 x 400 mm i väggen och täck sidorna längs hela genomföringen med 8 mm tjock obrännbar

byggskiva t.ex Minerit eller Masterboard. Utrymmet mellan skorstensmanteln och den obrännbara byggskivan skall isoleras med bifogad isolering av mineralull.



Håltagning i tak

Med utgångspunkt från respektive eldstads installationsanvisning och krav på säkerhetsavstånd markeras centrum för håltagning i taket.

Beroende av nedanstående förutsättningar varierar kravet på hålets storlek i genomföringen.

- Taklutningen påverkar storleken på hålet.
- Rund täckplåt förutsätter ett runt hål. Kaminer som har en fyrkantig plåtmanten som omsluter skorstenen ända upp genom innertaket förutsätter ett fyrkantigt hål.

För att erhålla rätt storlek på hålet i lutande tak rekommenderas att klippa ut en pappskiva med mått som motsvarar krav på hålets storlek vid plant tak. Centrera därefter pappskivan på golvet över markeringen för skorstenscentrum. Genom att loda från taket till hörnen på pappskivan kan rätt hålstorlek markeras i det lutande taket.



Lokalisera bjälkar i innertak och yttertak innan håltagning påbörjas!