

För dig
För miljön

Installation av pump- station COMPIT 900



Checklista

Checklistan nedan ska fyllas i av fastighetsägaren innan driftsättning av avloppspumpen. Vår entreprenör som utför driftsättningen får inte godkänna avvikelser. Om pumptanken inte är installerad enligt denna instruktion, avbryts driftsättningen och ny tid får bokas när bristerna är åtgärdade. Fastighetsägaren kommer i sådana lägen att debiteras en avgift.

Beställ driftsättning av avloppspumpen när samtliga punkter enligt checklistan nedan är genomförda. Gör beställningen minst en vecka innan du önskar installation. Du kan beställa driftsättning av avloppspumpen antingen via webbformuläret på vår webbplats www.norrkopingvattenavfall.se eller genom att kontakta vår kundservice på tfn 011-15 15 50 eller kundservice@norrkopingvattenavfall.se.

- | | |
|--|---|
| <input type="checkbox"/> Anläggningsavgiften är betald. | <input type="checkbox"/> Ledningen mellan pumpstationen och fastighetsgränsen är frostskyddad enligt något av alternativen i denna instruktion. |
| <input type="checkbox"/> Pumpstationen är placerad enligt överenskommelse upprättad mellan Norrköping Vatten och Avfall och fastighetsägare. | <input type="checkbox"/> Larmet är installerat på separat säkring enligt kopplingsanvisning. Larmindikatorn är placerad inomhus i boningshuset på en plats som lätt uppmärksammas. |
| <input type="checkbox"/> Pumpstationen är lättåtkomlig för reparation och underhåll enligt riktlinjerna som finns angivna under rubriken Pumpstationens placering. | <input type="checkbox"/> Kabeln till avloppspumpen är installerad enligt kopplingsanvisningen och är framdragen 0,5 meter i pumptanken. |
| <input type="checkbox"/> Marknivån runt pumptanken är uppfylld till 80 mm under pumptankens övre kant utan lock. Om matjord för till exempel gräsmattesådd kommer att tillföras innan nästa vinter kan vi tillåta -130 mm från pumptankens överkant utan lock. | <input type="checkbox"/> Självfallsledningen och pumptanken är rensad från föremål och vatten. |
| <input type="checkbox"/> Sluttningen bort från pumptanken är större än 1 % och mindre än 5 % inom en radie av 1 meter från tankväggen. Eventuella släntröner är minst 2 meter från tankväggen. | <input type="checkbox"/> Pumptanken är låst med medföljande skruvförband så att inga barn kan ramla ner i tanken. |
| <input type="checkbox"/> En backventil är monterad nära avstängningsventilen vid fastighetsgränsen. | <input type="checkbox"/> Kontrollerat att inte stuprör eller dräneringsledningar är kopplade till pumpstationen. |
| <input type="checkbox"/> Isoleringen runt pumptanken är monterad enligt anvisning. | <input type="checkbox"/> Ett exemplar av denna instruktion ska undertecknas av samtliga fastighetsägare och överlämnas till Norrköping Vatten och Avfalls personal i samband med driftsättning. |

Jag intygar att installationen är utförd enligt denna instruktion.

Fastighetsägare

Fastighetsägare

Underskrift

Underskrift

Namnförtydligande

Namnförtydligande

Pumpstation Compit 900

Denna instruktion är giltig för pumpstationen Compit 900 som är den normala modellen för en villa.

Det är viktigt att både fastighetsägare och entreprenörer läser denna instruktion i sin helhet innan arbetet med att montera avloppssystemet påbörjas. Det är fastighetsägaren som är ansvarig för att installationen blir rätt utförd.

Det är viktigt att instruktionen följs för att minimera risken för framtida avloppsstopp. Om något i denna instruktion är oklart, kontakta Norrköping Vatten och Avfall AB så fort som möjligt för att undvika att driftsättningen av avloppspumpen försenas.

En standard pumptank har totalhöjden 1865 mm med inloppshöjd (vattengång) 1070 mm under marknivå. En justerbar förlängningsdel kan beställas som ger en maximal totalhöjd på 3000 mm och en maximal inloppshöjd på cirka 2205 mm under mark.

En pumpstation består av:

- Pumprank med lock.
- Backventil för montage vid avstängningsventilen.
- Larmindikator för montage inomhus.
- Invändig isolerskiva.
- 8 st isolerskivor för utvändigt isolering av pumpstationen, samt 2 st isolerskivor för isolering av tryckavloppsledning
- Markfundament för styrskåp inklusive stolpe och klämring.
- Kapsling med styrskåp
- Tätning för kabelgenomföring.
- Dubbelmuff Ø160-Ø160 och förminskningsmuff Ø160- Ø110.

Tekniken

Tryckavlopp är en teknik för att pumpa avloppsvattnet från fastigheten till Norrköping Vatten och Avfall AB:s ledningsnät.

Varje fastighet har en egen pumpstation. Den består av en pumptank med en skärande avloppspump som finfördelar avloppsvattnet och pumpar ut det till den gemensamma avloppsledningen utanför fastigheten.

Tryckavlopp används för att komplettera eller ersätta traditionella självfallsledningar i områden där självfallsledning skulle bli en för dyr lösning. Det kan till exempel vara områden med kuperad terräng eller där marken består av mycket berg.

Norrköping Vatten och Avfall AB äger pumpstationen och sköter underhåll och reparation. Fastighetsägaren ansvarar för att pumpstationen och larmet har elförsörjning samt bekostar elen. Fastighetsägaren ansvarar för att uppmärksamma om larmindikatorn till pumpstationen larmar.

Ordlista

Förbindelsepunkt

Med förbindelsepunkt avses den punkt där fastighetens ledningar kopplas in till den allmänna anläggningen. En ventil för dricksvatten och en ventil för avloppsvatten finns i närheten av förbindelsepunkten.

Tryckledning

Kallas den ledning som leder avloppsvatten från pumpstationen till förbindelsepunkten.

Backventil

Förhindrar avloppsvatten från ledningsnätet att tryckas in på din fastighet.

Pumpstationens placering

En överenskommelse gällande placering av pumpstationen ska vara upprättad mellan Norrköping Vatten och Avfall och fastighetsägaren innan utkörning av pumptanken får beställas.

Vid ett stopp i avloppspumpen kan det bli nödvändigt att byta ut avloppspumpen. Om avloppspumpen behöver bytas ut, åker vi eller vår entreprenör ut med en sugbil och suger upp avloppsvattnet ur pumptanken. Därefter lyfter vi manuellt upp avloppspumpen och bär den till en bil. För att detta ska vara möjligt ställer vi krav på hur omgivningen runt avloppspumpen ska se ut.

Krav på väg för sugbil

Vägen fram till fastigheten ska vara minst 3,5 m bred och ha en fri höjd av minst 4 m. Vägen ska klara en last på minst 26 ton och en lastbil ska kunna svänga in och ut på vägen.

Sträckan mellan pumpstationen och där sugbilen kan parkera får vara max 20 m. Höjdskillnaden mellan sugbilen och pumpstationen får vara max 6 m. Sträckan ska vara fri från hinder som till exempel växtlighet, staket och murar.

Krav på tillgänglighet för servicebil och personal

Pumpstationen ska vara placerad max 5 m från en bilväg eller uppfart. Det ska finnas en plan och jämn gångväg eller gräsmatta mellan bilvägen och pumpstationen. Två personer ska kunna gå i bredd eftersom det krävs två personer för att bära avloppspumpen från pumpstationen till bilen.

Pumpstationen eller gångvägen mellan pumpstationen och bilvägen får inte byggas för med staket, altan, buskar eller träd.

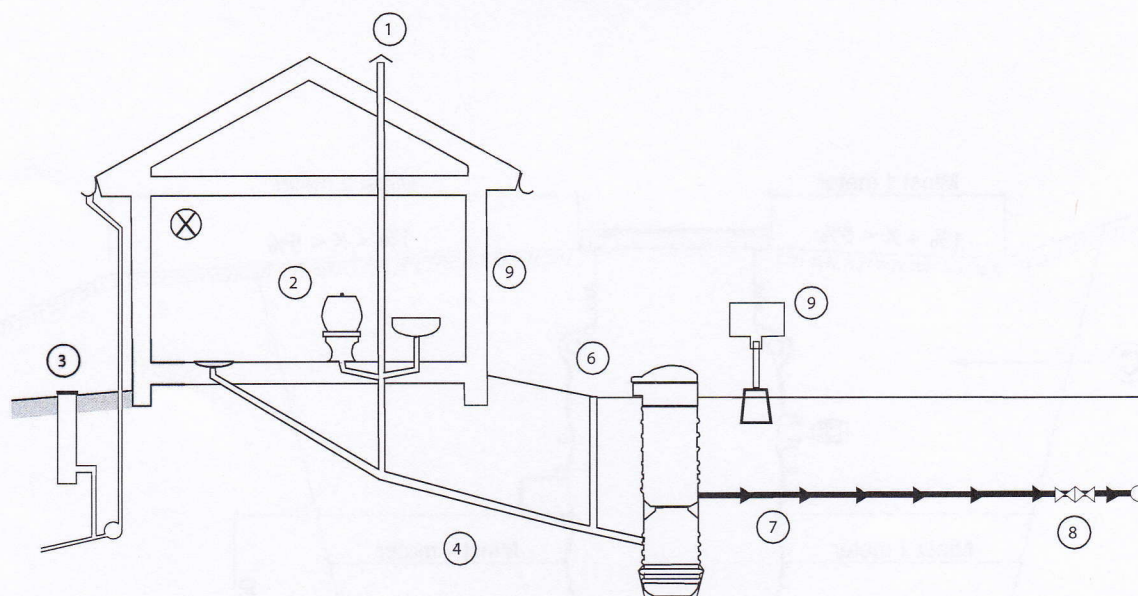
Obs! För att vi ska kunna utföra reparation och underhåll vid fel vintertid, så är det viktigt att vägen fram till din fastighet, samt gångvägen mellan pumpstationen och vägen snöröjs och sandas innan vi kommer ut.

Slutningen bort från pumptanken ska vara större än 1 % och mindre än 5 % inom en radie av 1 meter från tankens vägg. Eventuella släntkrön ska vara minst 2 meter från tankens vägg. Detta för att marken ska skydda avloppspumpen från frysning, regnvatten ska rinna bort från avloppspumpen och personal ska kunna stå bredvid pumpstationen och lyfta upp avloppspumpen vid en reparation.



En sugbil.

Anvisningar för installation inom fastighet



1. Spillvatteninstallationen ska vara ventilerad över tak utan antivakuumentil eftersom den stör pumpens start- och stoppfunktion.

2. Spillvatteninstallationen utförs helt konventionellt.

3. Kontrollera att regn- eller dräneringsvatten inte tillförs pumpstationen genom nya eller befintliga ledningar.

4. Ledningen mellan huset och pumpstationen ska vara tät. Byt ut befintliga äldre ledningar för att undvika läckage. Dimensionen på ledningen mellan huset och pumpstationen ska vara 110 mm.

5. Montera inloppet till pumpstationen lägre än lägsta avloppsanslutning i huset.

6. Vi rekommenderar installation av en rensbrunn på självfallsledningen, som vid stopp möjliggör spolning åt båda hållen. Stigarröret bör vara av diametern 200 mm och ha ett lock (helst typ L63) som förhindrar barn att kasta ner sten i avloppspumpen.

7. Gräv ner vattenledningen och tryckavloppsledningen frostfritt enligt något av förläggningsalternativen på kommande sidor.

Kopplingar av plast får inte dras med verktyg som riskerar att klämma ihop kopplingen (typ rörtång).

Tryckavloppsledning

Använd en PE-ledning med samma dimension som ventilen i gatan och den backventil som medföljer,

50 mm eller 40 mm, med tryckklass minst PN6,3 till tryckledningen. Utloppsröret från tanken är 63 mm. Ledningen ska ha brun märkning. Kopplingarna ska vara typgodkända och avsedda för ändamålet.

Vattenledning

Använd en ledning med dimensionen 32 mm till vattenledningen, om inget annat angivits i servisanmälan. Ledningen ska minst ha klassningen PE80 PN10. Ledningen ska ha blå märkning. Vattenledningen ska vara obruten det vill säga inga skarvar eller ventiler mellan förbindelsepunkt och vattenmätaren.

8. Montera den bifogade backventilen nära avstängningsventilen. Avstängningsventilen är monterad av Norrköping Vatten och Avfall i samband med huvudnätets utbyggnad.

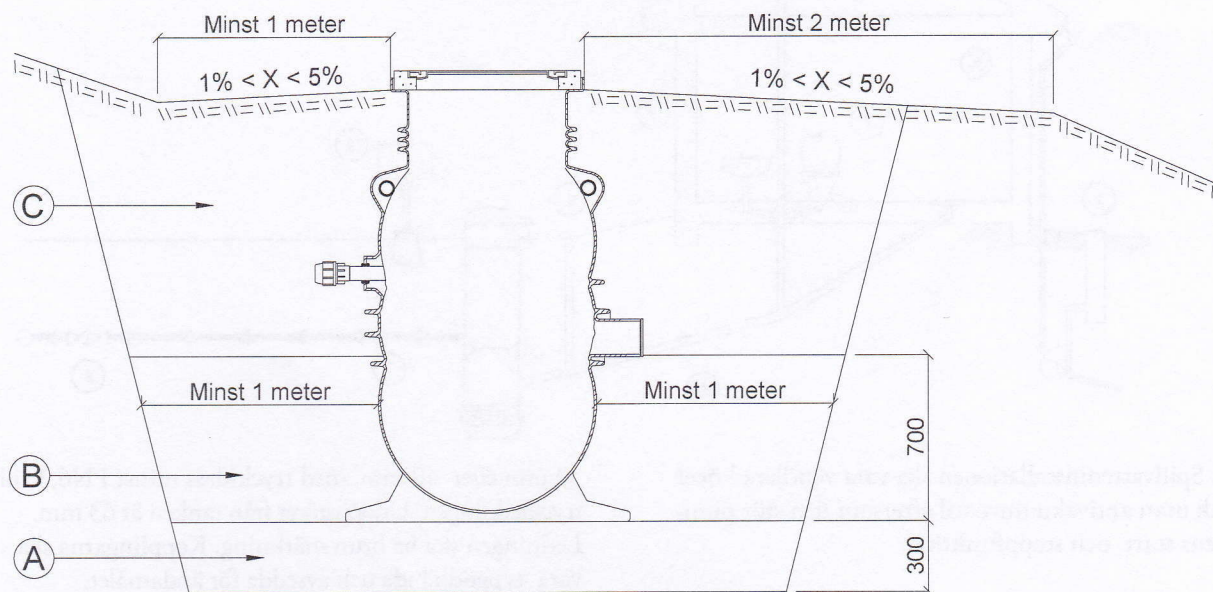
Obs! Det är mycket viktigt att pilen på backventilen monteras i flödesriktningen det vill säga från pumpstationen mot förbindelsepunkten. Vrid backventilen så att skruvförbanden hamnar på ovansidan så att kulan i backventilen kan falla ner och täta. Placera backventilen vågrätt eller i lutning uppåt i flödesriktningen.

9. Fundamentet för styrskåpet ska placeras max 5 meter från pumpstationen. Alternativet kan styrskåpet sättas på en vägg max 5 meter från pumpstationen. Om styrskåpet placeras på en vägg, måste kabelskydd monteras.

Obs! Inkoppling och manövrering av ventiler får endast göras av Norrköping Vatten och Avfall.

När avloppspumpen är driftsatt får den endast lyftas av personal från Norrköping Vatten och Avfall.

Instruktion för markuppbyggnad runt LTA-station utan förlängningsrör



Förklaring:

A: Bädd av bergkross med kornstorlek 2-36 mm, 300 mm under planerad installationsnivå. Vid händelse av berg inom del A görs krossbädden så pass djup att en plan yta för pumpstationen kan skapas. Om pumpstationen installeras i lerig eller dyig jord måste en fiberduk användas mellan leran och krossmaterialet för att förhindra uppblandning och undvika sättningar.

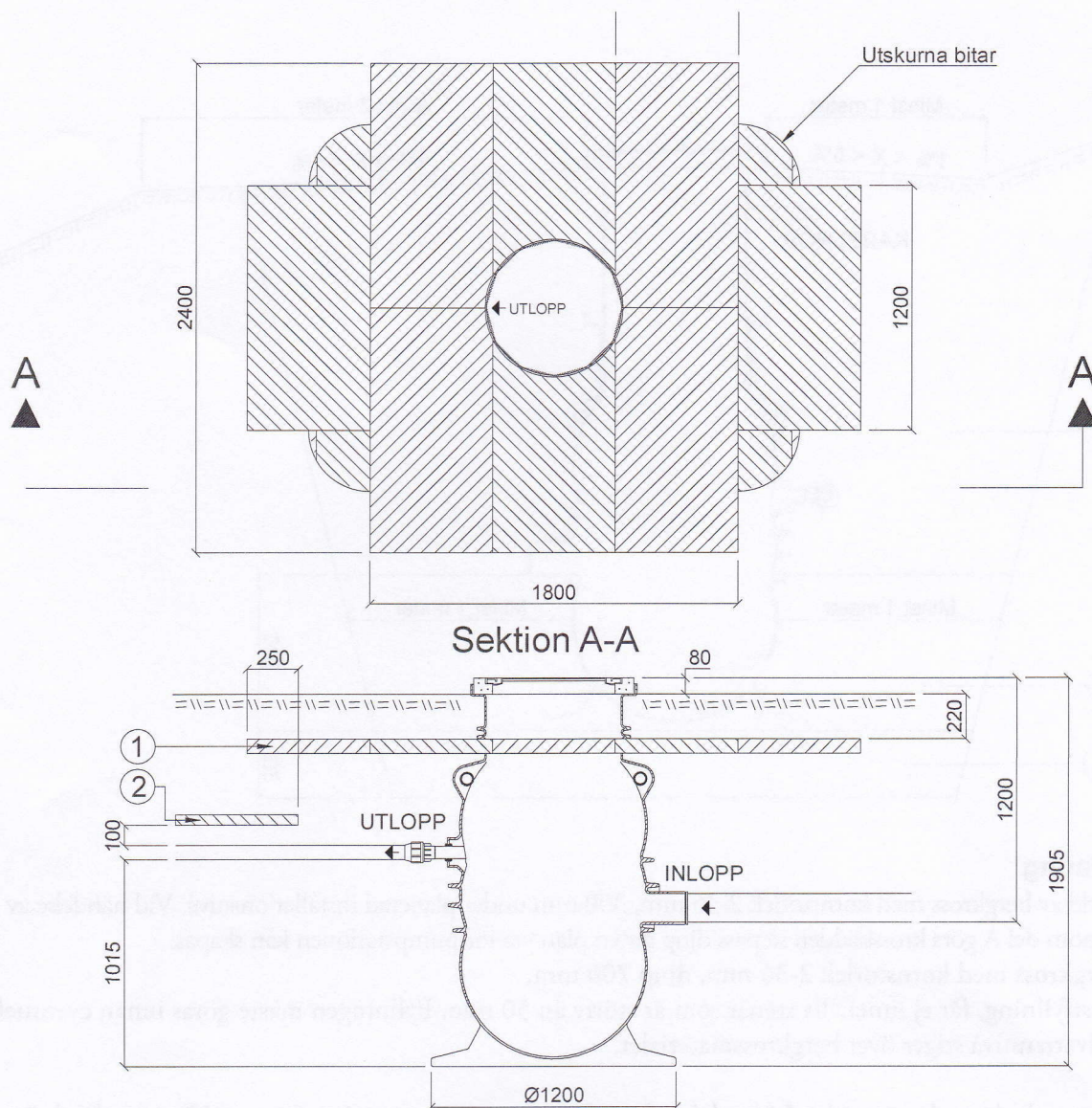
B: Bergkross med kornstorlek 2-36 mm, djup 700 mm.

C: Restfyllning, får ej innehålla stenar som är större än 50 mm. Fyllningen måste göras innan eventuell grundvattennivå stiger över bergkrossmaterialet.

Schakten ska vara minst två meter större än pumpstationen.

Markytan ska ha en lutning på 1-5 % och luta bort från pumpstationen minst 1 meter. Närmsta släntkrön måste vara minst 2 meter från pumpstationen så att den skyddas mot frysning. Detta gäller även om stationen är försedd med markisolering. Viktigt att återfyllningen görs ordentligt runt inlopps- och utloppsrörssystemen och att pumpstationen fortfarande är vertikal efter återuppfyllning.

Instruktion för anläggning av LTA-station utan förlängningsrör



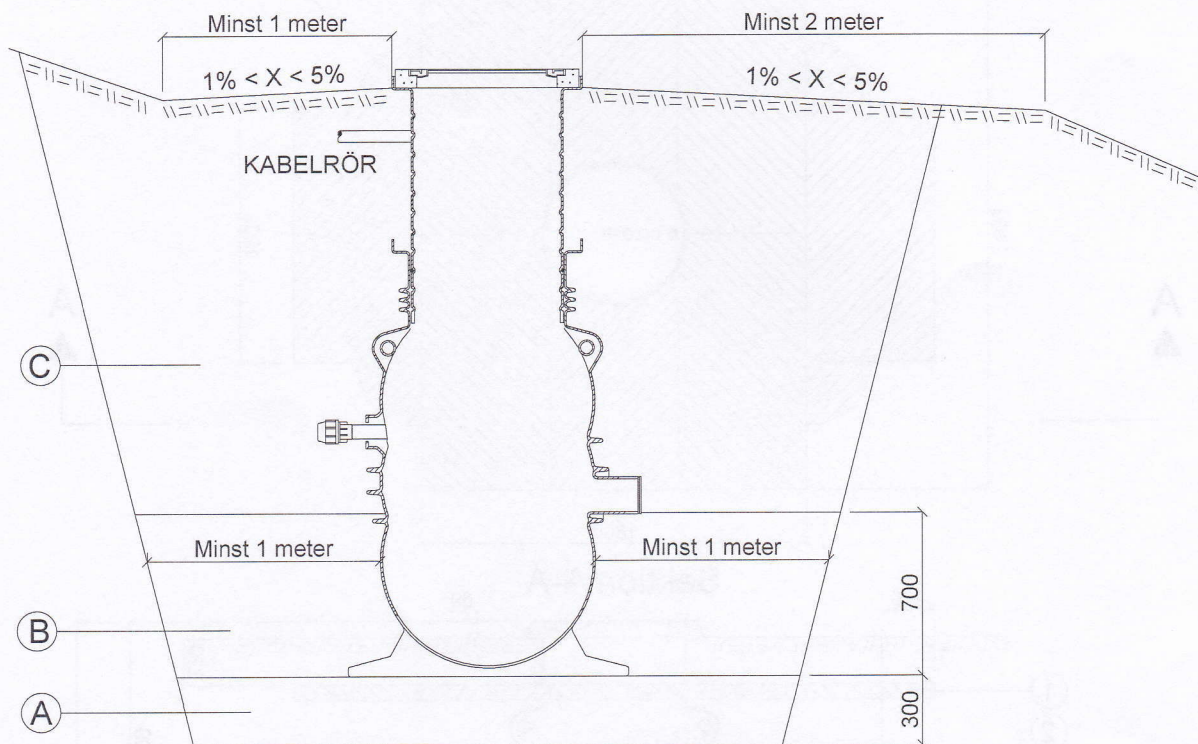
Förklaring

1. Markisolering. Utgörs av 8 st cellplastskivor och tillhandahålls av Norrköping Vatten och Avfall. Isoleringen läggs minst 220 mm under markytan och placeras enligt instruktionen. Skivorna har måttet $t = 70$ mm, $b = 600$ mm, $l = 1200$ mm.

2. Markisolering. Utgörs av cellplastskivor. Skivorna placeras 100 mm över utgående lednings hjässa och används tills ledningen når ett djup på minst 1,4 m under mark. Skivorna har måttet $t = 50$ mm, $b = 600$ mm, $l = 1200$ mm

Invändig isolering i pumpstationen monteras av Norrköping Vatten och Avfall.

Instruktion för markuppbyggnad runt LTA-station med förlängningsrör



Förklaring

A: Bädd av bergkross med kornstorlek 2-36 mm, 300 mm under planerad installationsnivå. Vid händelse av berg inom del A görs krossbädden så pass djup att en plan yta för pumpstationen kan skapas.

B: Bergkross med kornstorlek 2-36 mm, djup 700 mm.

C: Restfyllning, får ej innehålla stenar som är större än 50 mm. Fyllningen måste göras innan eventuell grundvattennivå stiger över bergkrossmaterialet.

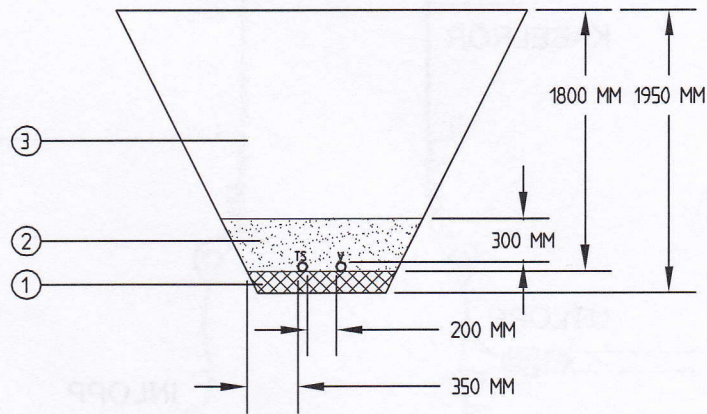
Markytan ska ha en lutning på 1-5 % och luta bort från pumpstationen minst 1 meter. Närmsta släntkrön måste vara minst 2 meter från pumpstationen så att den skyddas mot frysning. Detta gäller även om stationen är försedd med markisolering. Viktigt att återfyllningen görs ordentligt runt inlopps- och utloppsrörssystemen och att pumpstationen fortfarande är vertikal efter återuppfyllning.

Vid förlängning ska ett kabelskydds rör borras in och tätas. Fästansordningar i halsen flyttas upp och hålen tätas. Gejdband monteras enligt instruktion i förlängningssatsen.

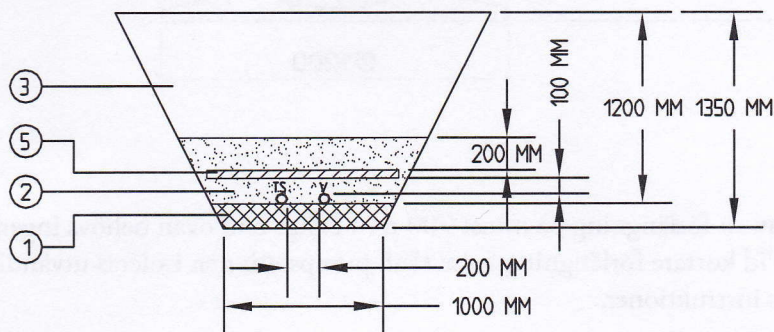
Förläggningalternativ för vattenledning och tryckavloppsledning

Tänk på att i schakt utan berg kan det behövas fiberduk vid dåliga förhållanden, till exempel vid lös lera.

FÖRLÄGGNINGALTERNATIV 1
UTAN BERG, UTAN ISOLERING



FÖRLÄGGNINGALTERNATIV 2
UTAN BERG, MED ISOLERING

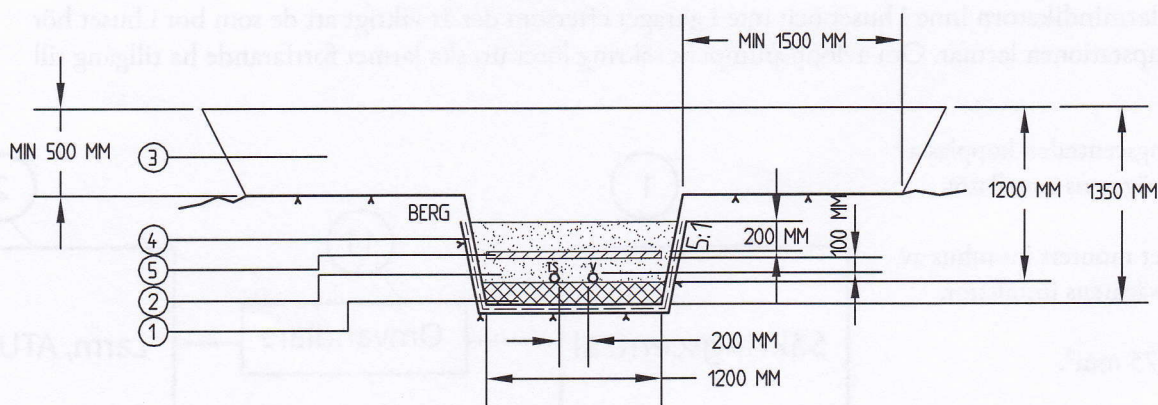


Förklaring

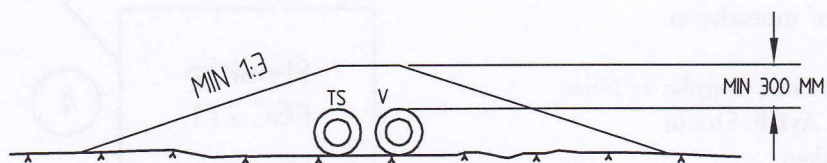
Benämning	Material	Anmärkning
1. Ledningsbädd	Samkross 0-16	Tjocklek: 150 mm
2. Kringfyllnad	Samkross 0-16	V eller TS + 300 mm
3. Resterande fyllning	Valfria massor*	Tjocklek varierar
4. Geotextil	Bruksklass N2	Under ledn.bädd och kringfyllnad.
5. Isolering	Typ styrofoam eller likvärdig	T=50 mm, B=1200 mm

* Hårda ytor t.ex. asfalt, plattor eller hårt packat grus får inte räknas in i höjden.

FÖRLÄGGNINGSLTERNATIV 3
 VID BERG ÖVERLAGRAD MED MINST 0.5 M JORD.
 AVTÄCKNING SKE MINST 1.5 M FRÅN SCHAKTKANT



FÖRLÄGGNINGSLTERNATIV 4
 PÅ BERG MED VÄRMEKABEL
 FÖR ATT FÅ ANVÄNDA DENNA METOD KRÄVS
 TILLSTÅND AV NORRKÖPING VATTEN



ISOTERM RÖR EL. LIKV. MED VÄRMEKABLAR FÖRLÄGGES DIREKT
 PÅ MARKEN. TÄCKS MED BEFINTLIGT
 MATERIAL/JORD/FLIS.

Förklaring

Benämning	Material	Anmärkning
1. Ledningsbädd	Samkross 0-16	Tjocklek: 150 mm
2. Kringfyllnad	Samkross 0-16	V eller TS + 300 mm
3. Resterande fyllning	Valfria massor*	Tjocklek varierar
4. Geotextil	Bruksklass N2	Under ledn.bädd och kringfyllnad.
5. Isolering	Typ styrofoam eller likvärdig	T=50 mm, B=1200 mm

* Hårda ytor t.ex. asfalt, plattor eller hårt packat grus får inte räknas in i höjden.

Elinstallation

Obs! Elinstallation ska utföras av en behörig elektriker.

Placera larmindikatorn inne i huset och inte i garaget eftersom det är viktigt att de som bor i huset hör om pumpstationen larmar. Om avloppspumpens säkring löser ut, ska larmet fortfarande ha tillgång till ström.

1) Säkringscentralen kopplas av fastighetsägarens installatör.

2) Larmet monteras inomhus av fastighetsägarens installatör.

3) 2 x 0,75 mm².

4) Styrskåp som kopplas av Norrköping Vatten och Avfall. Låt 0,5 meter kabel hänga över änden på stolpen.

5) 5 x 0,75 mm² signal.

6) min 5 x 2,5 mm² motorkabel.

7) Kopplingsdosa i tank, kopplas av Norrköping Vatten och Avfall. Dra in 1 meter kabel i tanken.

Obs! Kablarna får inte riskera att bli vattenfyllda.

8) Pump.

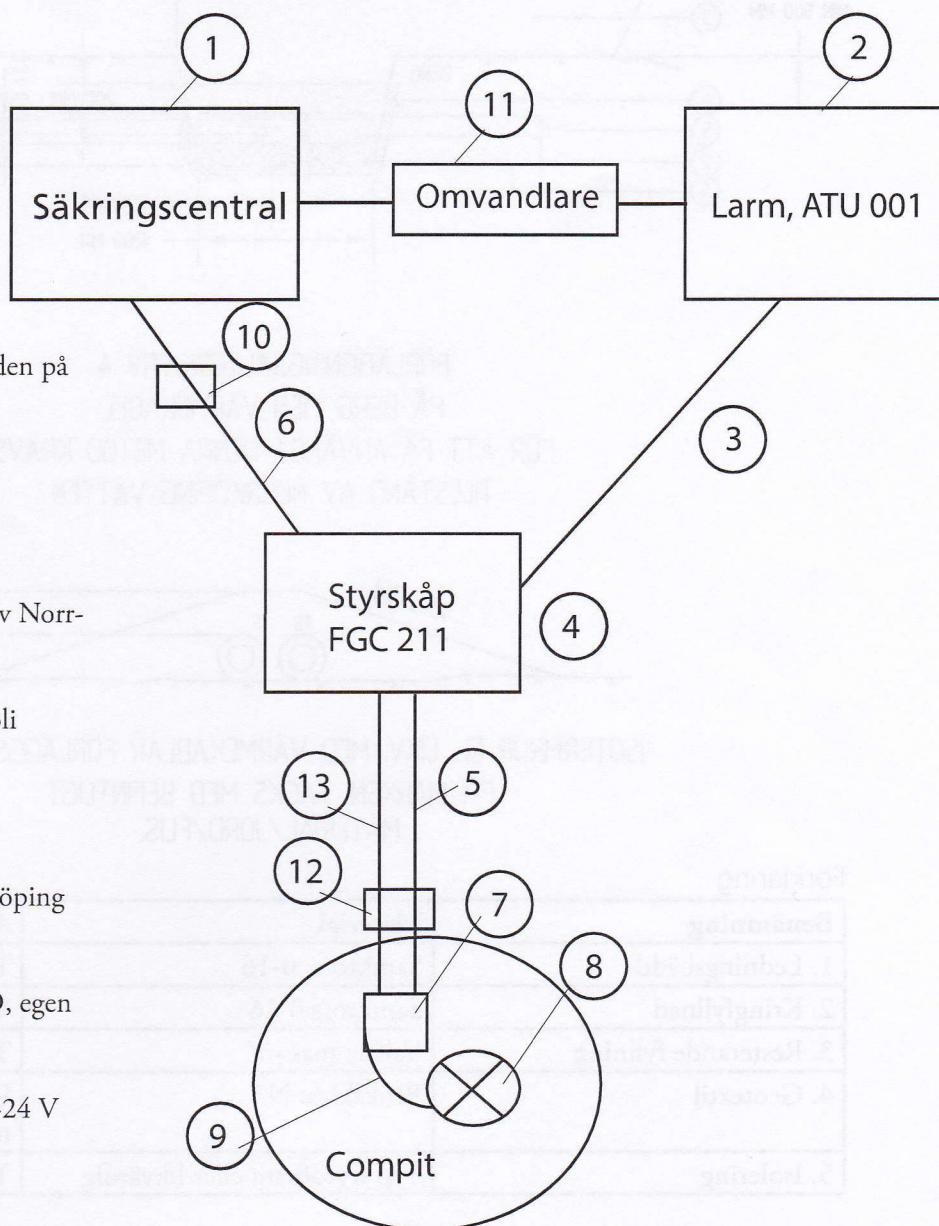
9) Motorkabel. Levereras av Norrköping Vatten och Avfall.

10) Avsäkras 3 x 10A trög alt cat D, egen grupp.

11) Omvandlare 230 V AC till 12-24 V DC införskaffas och monteras av fastighetsägarens installatör.

12) Kabeltätning (levereras löst). Om tanken förlängs, ska istället ett kabelskydds rör borras in och tätas strax under marknivån.

13) 4 x 2,5 mm² motorkabel



Frostskyddskabel

Kontakta Norrköping Vatten och Avfall för mer information.