

Inkopplingsanvisning för siren TL-30X

Siren i vit slagtålig metallkapsling med blyxtljus. Aktiveras med direktdrivning eller utrustas med ett batteri för aktivering av siren/blyxtljus även vid händelse av sabotage på matningsspänning. Vid batteridrift har TL-30X en timer som tystar sirenen efter 15 minuter.

Spänning: 9-14.5VDC (direktdrivning) / 13.8 -14.5VDC (för batteriladdning)

Ström: Max 900mA

Ström underhållsladdning: 1mA

Ljudstyrka: 126dB

Färg: Vit

Temperaturområde: -25° - +70°

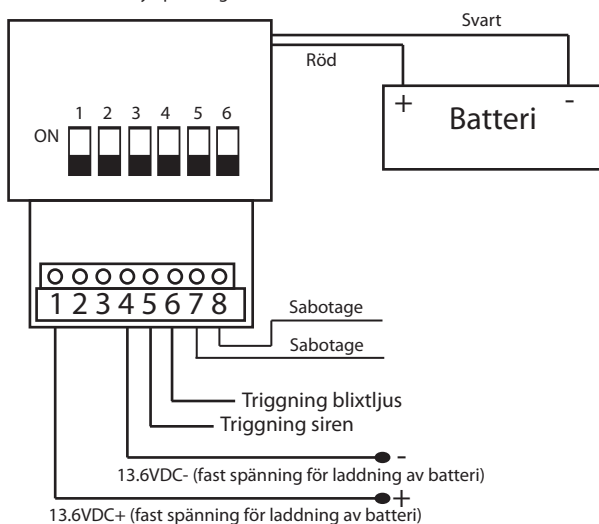
Mått: 135x220x85mm

Vikt: 1 750g

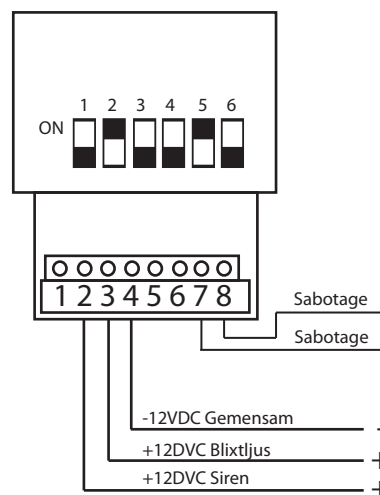
Batteri: Blyackumulator 1,2Ah 12VDC (ingår ej)

Sabotagekontakt: Mikrobrytare, normalt sluten

Inkoppling med eget batteri
Aktiveras med styrspänning



Inkoppling med direktdrivning
utan batteri (observera dip-inställningar)



Inställningar för DIP-omkopplaren

Inställningar för olika Siren-utgångar			
1	2	3	Centralapparaten har en.....
OFF	T I M E R	OFF	Försvinnande Positiv (+) utgång vid larm
ON		OFF	Kommande Negativ (-) utgång vid larm
ON		ON	Försvinnande Negativ (-) utgång vid larm
OFF		ON	Kommande Positiv (+) utgång vid larm
OFF =		Sirenen ljuder i max 15 minuter	
ON =		Sirenen följer styringången/direktdrivn.	

Inställningar för olika Flash-utgångar			
4	5	6	Centralapparaten har en.....
OFF	T I M E R	OFF	Försvinnande Positiv (+) utgång vid larm
ON		OFF	Kommande Negativ (-) utgång vid larm
ON		ON	Försvinnande Negativ (-) utgång vid larm
OFF		ON	Kommande Positiv (+) utgång vid larm
OFF =		Flashen blinkar i max 15 minuter	
ON =		Flashen följer styringången/direktdrivn	

Dokumentinfo: Rev 01 -110221

TELETEC
connect



Larmklass 2, Miljöklass 2

SYLCO
the sound of security