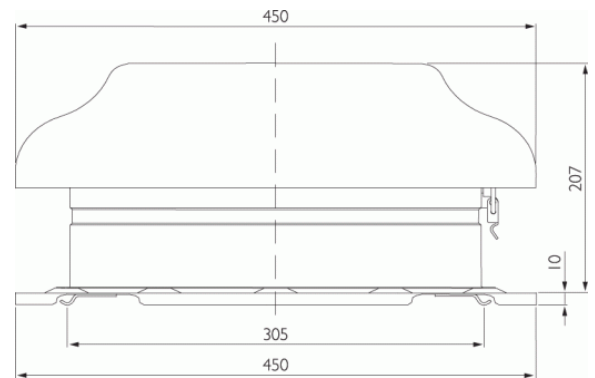


## Installationsanvisning LMTF-160-1-1

### för utbyte av Husqvarna takfläkt

Leveransen innefattar följande material

1 st	LMTF-160-B	Takfläkt Svart
1 m	5500-441	VT-List 5x10 Självhäftande
8 st	003082153	Plåtskruv 4,2x13
2 st	14558223	Gummitätning SEAL 1014 för hål 23 mm
1 st		Installationsanvisning

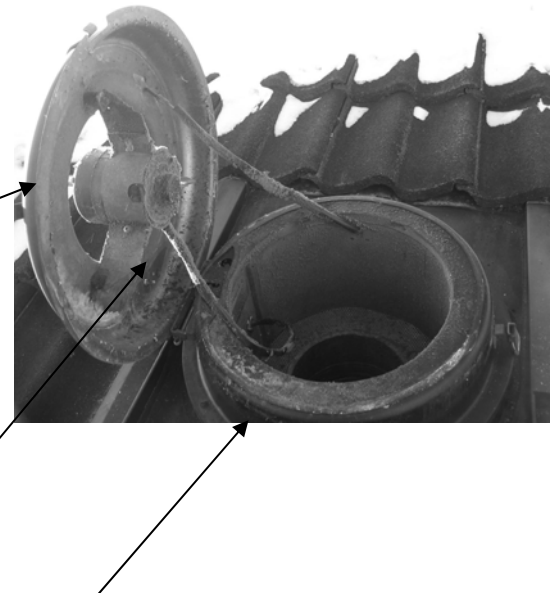


OBS!

Nedanstående el-arbete får endast utföras av behörig fackman!

Arbetsordning:

1. Börja arbetet med att bryta matningen till den befintliga takfläkten
2. Fäll upp takfläktens överdel
3. Klipp av kabelanslutning så nära fläktmotorn som möjligt
4. Passa på att göra rent i takgenomförningen efter som denna ska vara kvar och återanvändas.
5. Demontera den befintliga takfläktens överdel, gångjärnet och länken som håller fläkten i uppfällt läge.
6. Borra ett hål  $\varnothing$  23mm genom den befintliga takgenomförningen, använd enklast ett konborr.
7. Montera gummitätningarna och träd igenom kabeln, kontrollera att tätningarna sitter kvar och att inga vassa plåtkanter kan skada kabeln.
8. Rengör takgenomförningens anläggningsyta och montera den självhäftande tätningsslisten
9. Montera den nya takfläktens undre del genom att centrera den på takgenomförningen och skruva fast den i takgenomförningen med plåtskruvarna, kontrollera att tätningsslisten tätar ordentligt annars uppstår läckage.



VÄND!

10. Anslut takfläktens överdel och koppla in elkabeln till fläktens anslutningsbox enligt anslutningsschema

