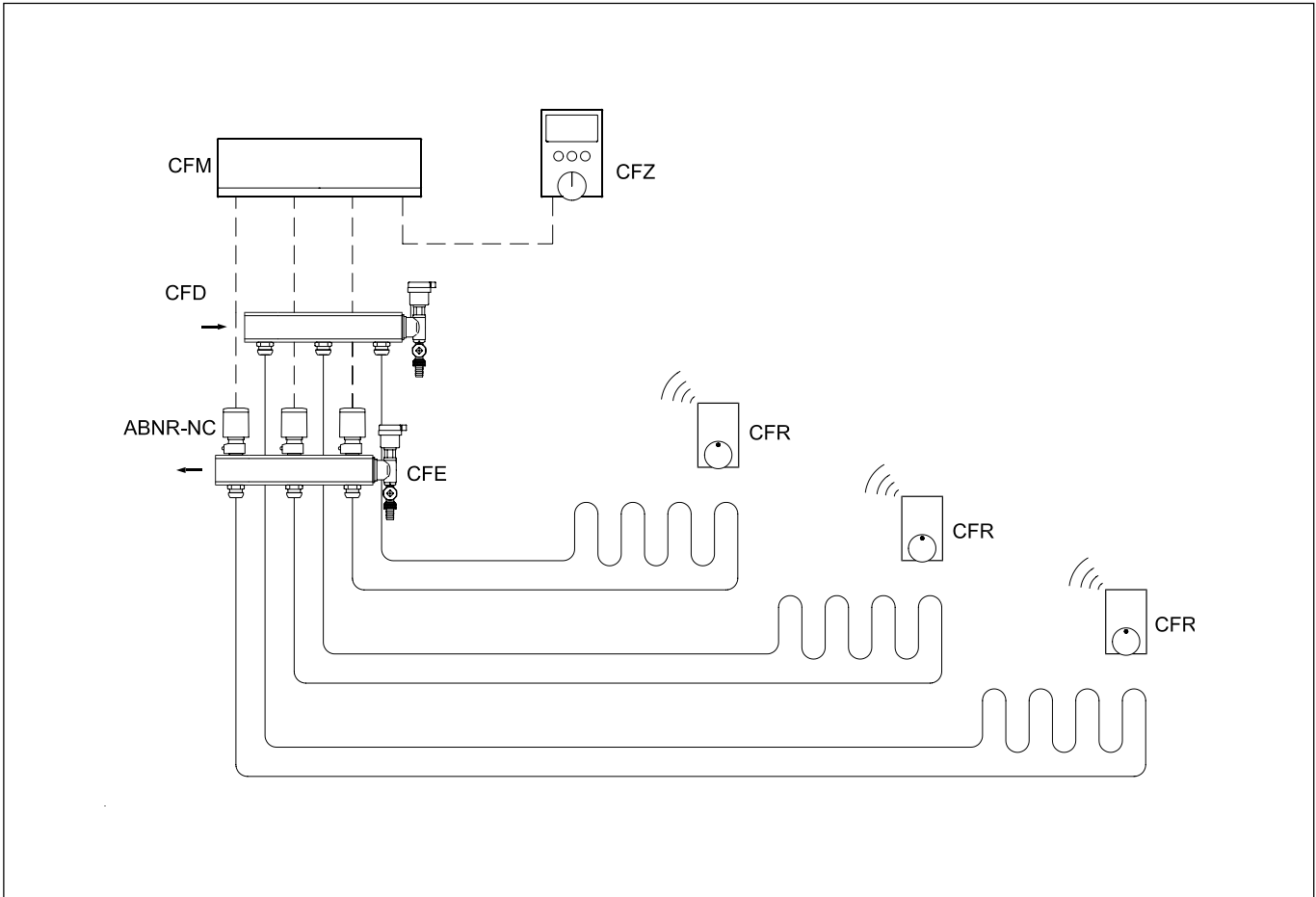


Trådlös reglering för golvvärme



Anläggningsprincip



Innehåll

Golvvärmeregulator CFM och CFS
Rumstermostat CFR
Zonregulator CTZ (tillbehör)

Sida 3
Sida 5
Sida 7



Användning



Golvvärmeregulator CFM används för styrning av rumstemperaturen i hus med golvvärmesystem försedda med fördelare med termomotor ABN-NC.

Regulatorn har 8 utgångar för termomotorer och vid behov kan en eller två slavregulatorer CFS anslutas. Detta ger tillsammans möjlighet att ansluta 16 alt 24 termomotorer.

Enheterna ansluts till en vanlig stickkontakt 230 V a.c./50Hz utan att använda transformator.

Rumstemperatur och önskad temperatur sänds trådlöst till golvvärmeregulatorn. Systemet är mycket enkelt att montera eftersom alla rumstermostater arbetar trådlöst.

Systemet är uppbyggt med moduler så att det kan användas med eller utan zonregulator.

Bus-förbindelser levereras färdigmonterade med standardstick.

Funktioner

Frysskyddstemperaturen är min 6 °C. Pumputgången aktiveras i 5 minuter om pumpen stått stilla i 24 timmar.

Pumputgången kan även användas för att signalera värmebehov till annan automatik t. ex. oljepanna, solvärmeanläggning eller väderkompensator. Reläutgångarna har potentialfria slutande kontakter.

Ett inbyggt akustiskt fellarm finns som tillbehör.

Larmutgången används för externt larm t. ex. en signallampa.

Om regulatorn monteras i ett metallskåp eller där vägg, betongtak eller andra byggnadsdelar dämpar sändarsignalen från rumstermostaterna så mycket att det uppstår fel-larm, ska en extern antenn användas.

Beställning

Produkt	Typ	Mätningsspänning	Regulerings-spänning	Motortyp/antal	Best. nr.
Masterregulator	CFM-230 ¹⁾	230 V a.c.	230 V a.c.	NC/ 8	088H0001
Masterregulator	CFM-24 ¹⁾	230 V d.c.	24 V d.c.	NC/ 8	088H0041
Slavregulator	CFS-230 ²⁾	230 V a.c.	230 V a.c.	NC/ 8	088H0002
Slavregulator	CFS-24 ²⁾	230 V d.c.	24 V d.c.	NC/ 8	088H0042

1) Inkl. svart installationskabel 088H0092

2) Inkl. buss-kabel 088H0051

Tillbehör	Best. nr.
Extern antenne	088H0093
Buskabel* 1 m	088H0051
Buskabel* 5 m	088H0055
Installationskabel, svart	088H0092

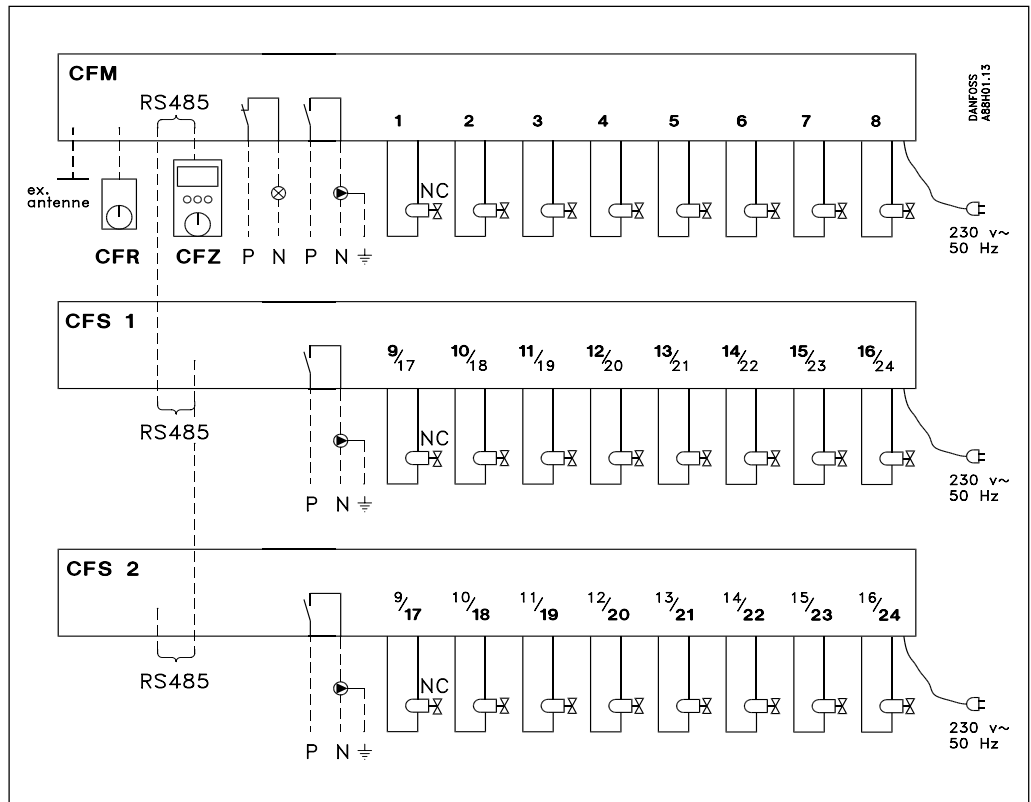
Finsäkringar CFM/CFS 230 F4A
 Finsäkringar CFM/CFS 24 T1,25A och T0,5A
 Buss-kabel 4 x 3,1 mm 24 awg
 Stick RJ 13 eller MP4P4C
 Dessa delar kan rekvireras hos elgrossisten

* Buss-kabel används för att koppla samman master-, slav- och zonregulator

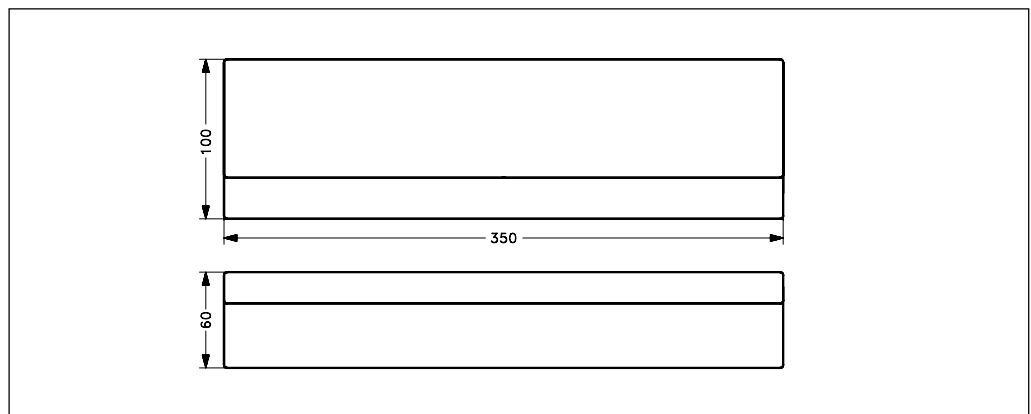
Data

Matningsspänning	207 – 253 V a.c.
Antal utgångar för termomotorer	8 st.
Utgångssignal	230 V a.c. eller 24 V d.c.
Max effekt per utgång (230 V a.c)	CFM: 6 W, CFS: 6 W (2 ABN)
Max effekt per utgång (24 V a.c)	CFM: 6 W, CFS: 3 W (1 ABN)
Utgång pumprelä	Max kontaktbelastning 230 V a.c. 2A
Utgång larm	Max kontaktbelastning 230 V a.c. 2A
Buss-förbindelse till slavmoduler/zonregulator	RS 485, Max . totallängd 100 m
Störningsskydd radio och TV	
Omgivningstemperatur	
Transporttemperatur	-20 – 60 °C
Kapsling	
Ledning nätanslutning	
Vikt	24 V d.c. :1,2 kg, 230 V a.c.:0,9 kg

Elanslutning



Mått



Användning



Rumstermostat CFR används för styrning av rumstemperatur tillsammans med golvvärmeregulator CFM.

CFR håller temperaturen konstant genom att sända önskad och aktuell rumstemperatur till golvvärmeregulatorn som anpassar värmemängden till golvvärmeledningarna.

Varje rumstermostat har ett unikt ID-nummer som förhindrar konflikt med andra system. En enda rumstermostat kan styra flera värmekretsar (max 24 st.), om det ansluts flera utgångar till masterregulatorn.

CFR funktionsomkopplare:
 - Konstant komforttemperatur
 - Konstant spartemperatur/nattsänkning 5 °C
 - Automatisk enligt tidsprogram via uret i zonregulator CFZ

Beställning

Produkt	Typ	Anm	Temperaturområde	Best. nr.
Rumstermostat	CFR	Lev. inkl. batteri	5 - 35 °C	088H0203

Tillbehör 2x AA Alkaline batteri 1,5V

Data

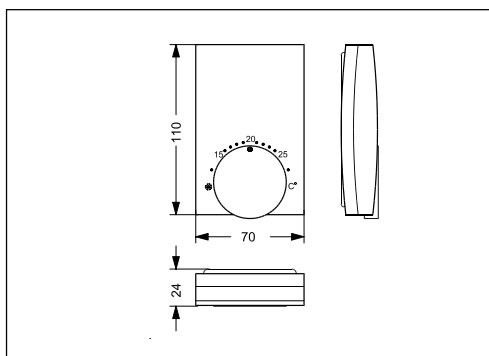
Matningsspänning	Batteri 2x AA Alkaline 1,5 V
Batteriets livslängd	C:a 5 år
Sekvensfrekvens	433,92 MHz
Sändningseffekt	< 10 mV
Räckvidd	25 – 30 m
Inställningsområde	5 – 35 °C
Buss-förbindelse vid installation	RS 232
Störningsskydd Radio o TV	ETS 300 200 (1993)
Omgivningstemperatur	0 – 50 °C
Transporttemperatur	- 20 – 80 °C
Kapslingsgrad	IP 21
Vikt	130 g

Temperaturinställning

Rumstermostatens inställningsområde är 5 – 35 °C. Området kan min och maxbegränsas med 2 låsringar som är placerade under inställningsknappen.

Sändningsintervall :
 När rumstemperaturen avviker mer än 0,15 °C från inställningen, dock min varje 10 min.

Mått



Installation och avinstallation

Anslutning av rumstermostat till utgång(ar)

Rumstermostat (fig. 1) och mastersregulator CFM kopplas samman via den svarta installationskabeln. Den första lediga utgången i anslutningsfältet blinkar. Övriga utgångar lyser. Redan anslutna utgångar är släckta. (fig. 2).

Med ett snabbt tryck på OK är rumstermostaten ansluten till utgången och lysdioden släcks (fig. 2)

Om rumstermostaten ska anslutas till flera utgångar uppsöks dessa med + eller – knapparna och bekräftas med ett snabbt tryck på OK.

När installationskabeln tas bort blinkar den röda dioden under batterilocket (fig. 1) i 3 minuter (Testläge)

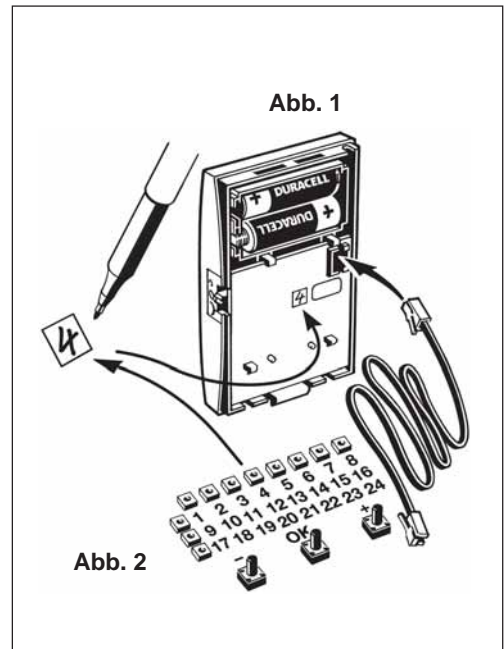
Avinstallation av rumstermostat

Rumstermostat och masterregulator får inte vara anslutna

Tryck på OK i 5 sekunder och den första dioden i raden för anslutna rumstermostater blinkar. (fig. 2). Övriga dioder för anslutna rumstermostater lyser.

Med +/- uppsöks den rumstermostat som ska avinstalleras (den blinkar)

Avinstallationen bekräftas genom att tryck på OK i 5 sekunder och dioden släcks.



Test av rumstermostat

Om man misstänker fel på en rumstermostat kan den testas:

Ställ in termostaten på högsta temperatur (°C).

Flytta funktionsomkopplaren på sidan av rumstermostaten till ett nytt läge.

Om dioden under batterilocket (fig. 1) blinkar i 3 minuter är rumstermostaten OK.

Zonregulator CFZ för tids-/zonstyrning



Användning



Zonregulatorn används för tids- och zonstyrning i golvvärmsystemet. Zonregulatorn kan även monteras senare.

Värmekretsens huvudparametrar ställs in i regulatorn:
Komforttemperatur
Nattsänkning
Semesterinställningar
Frysskydd
Inställning av ur och val av språk i displayen

Fabriksinställningar:
Semestertemperatur 15 °C
Nattsänkning 5 °C
Frysskyddstemperatur 6 °C
Värmeperioder i zon 1: kl. 6 – 9 och 15 – 22
Zon 2 – 6 är lediga
Språk engelska

Zonregulatorn ger möjlighet att indela bostaden i upp till 6 värmezoner, som er områden med samma behov och bruksmönster. Se exempel på zonindelning av en bostad på nästa sida.

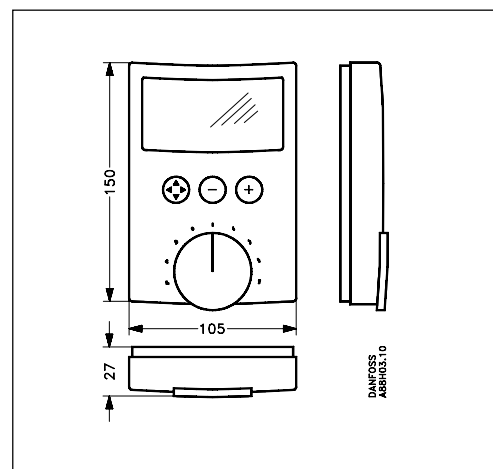
Beställning

Benämning	Typ	Anm	Best. nr.
Zonregulator	CFZ	Inkl. 5 m bus-kabel m/stick	088H0004

Data

Matningsspänning	Från golvvärmeregulatorn
Back up vid strömavbrott	Ja
Max längd buss-förbindelse	100 m
Buss-förbindelse	RS 485
Störningsskydd Radio o TV	ETS 300 20 (1993)
Omgivningstemperatur	0 – 50 °C
Transporttemperatur	- 20 – 60 °C
Kapslingsgrad	IP 40
Vikt	230 g

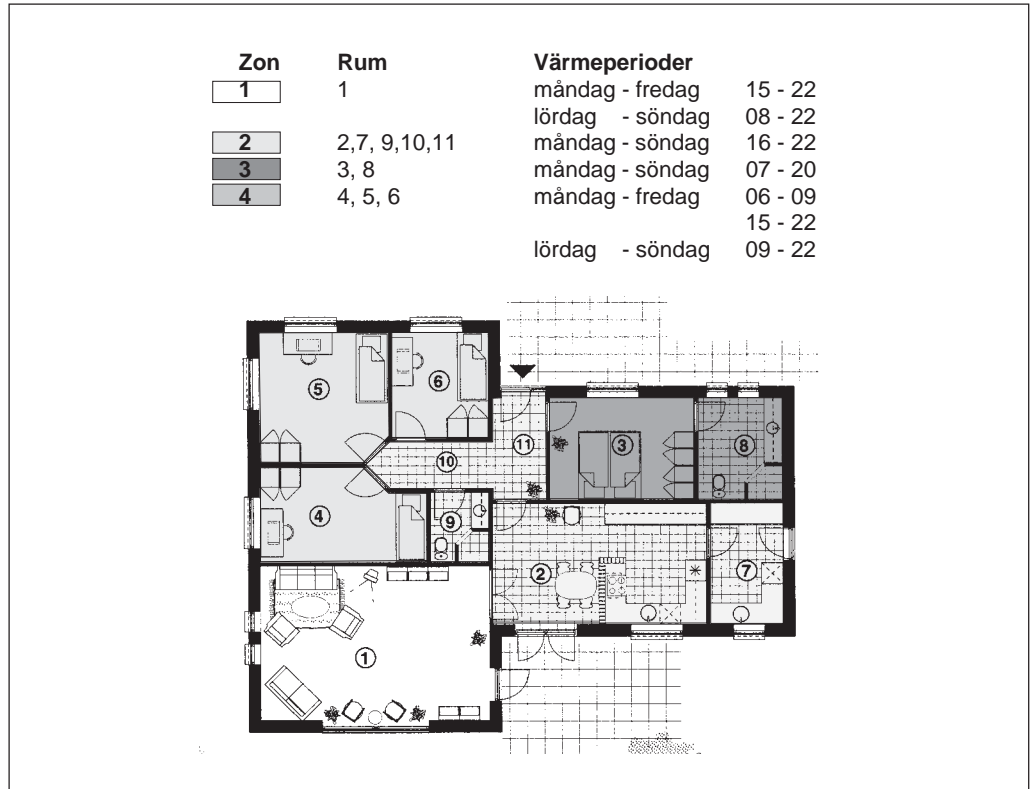
Mått



Zonindelning

Varje rum har en termostat som reglerar värmen. Rumstermostaterna kan grupperas i värmezoner. En värmezon är ett eller flera rum med samma bruksmönster. Bostaden kan delas upp i 6 värmezoner.

Detta exempel visar en uppdelning i 4 zoner
Zon



Danfoss tar ej på sig något ansvar för eventuella fel i kataloger, broschyrer eller annat tryckt material. Danfoss förbehåller sig rätt till (konstruktions) ändringar av sina produkter utan föregående avisering. Det samma gäller produkter upptagna på inestående order under förutsättning att redan avtalade specifikationer ej ändras. Alla varumärken i det här materialet tillhör respektive företag. Danfoss och Danfoss logotyp är varumärken som tillhör Danfoss A/S. Med ensamrätt.



Danfoss AB

S-595 82 Mjölby
Industrigatan 7
Tfn 0142-885 00
Fax 0142-885 09

S-200 39 Malmö
Stenåldersgatan 2
Box 9153
Tfn 040-671 25 50
Fax 040-21 49 75

S-100 73 Stockholm
Sjövicksbacken 24
Box 44049
Tfn 08-775 42 00
Fax 08-775 42 42

S-906 20 Umeå
Kylgränd 6
Tfn 090-71 69 90
Fax 090-18 70 30

S-400 93 Göteborg
Britta Sahlgrens gata 8C
Box 9143
Tfn 031-709 27 00
Fax 031-709 27 49