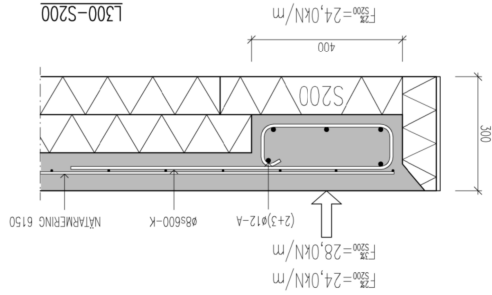
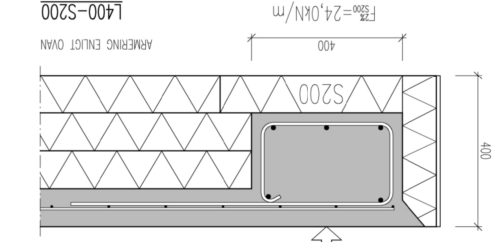
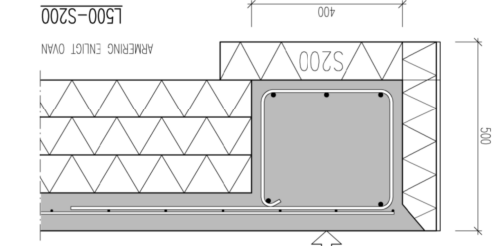
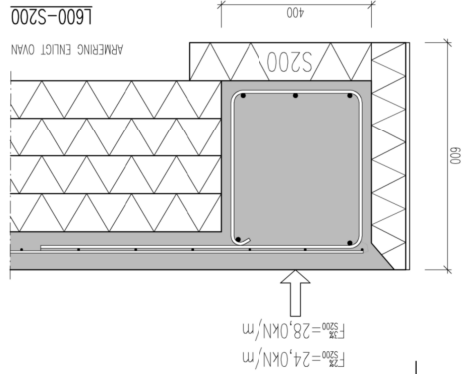
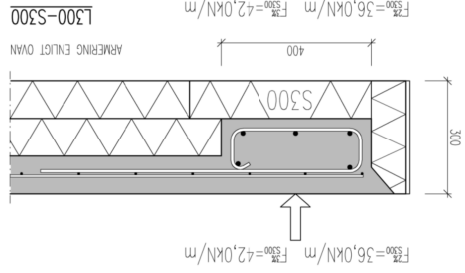
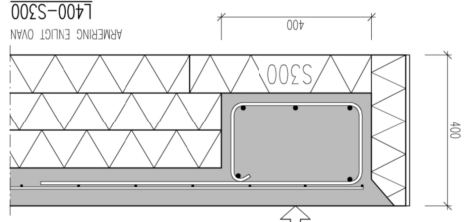




GRUNDELEMENT	DRAMA	190201
L-ELEMENT	PROJEKT	JOHAN JOHANSSON
LINJE	SKALA	1:10
BYGGNAD	NUMMER	L-LINJE-007
BYGGNAD	BYGGNAD	BT

Finja betong AB:s ritningar är ett försåg på byggnadsteknik. Ritningarna anpassas efter aktuellt projekt och skall i samtliga fall godkännas av ansvarig konstruktör.



LINJEÄST BERÄKNAD MED TILLÄTTEN TRÖCKPÅKÄNNING  
MOTSVARANDE 2% OCH 3% DEFORMATION.  
STÅLKVALITET:  
PÅKA JÄRN OCH BÄRLAR: K5008-1  
NÄRARMERING: NK500AB-W  
BETONGKVALITET:  
LUVSLÄNDSKLASS: L50  
TRÖCKHÅLLFÄRHET: C28/35  
VCT60=0,60  
EXPANDESKLASS: XCI  
KONSISTENSKLASS: S4, S5 ALT. SFI  
MINSTA TÄCKANDE BETONGSKIKT=20mm: