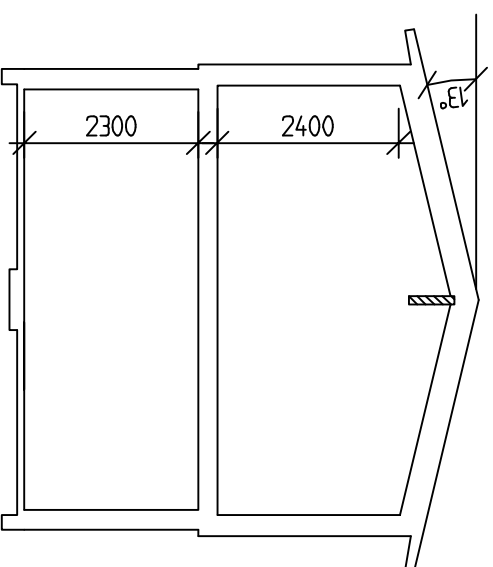


FASAD MOT NORDVÄST



SEKTION TILLBYGGNAD

BET	ANT	ÄNDRINGEN ANSER	SIGN	DATUM
-----	-----	-----------------	------	-------

BYGGLOVSHANDLING

RÅMÄRKET 5

I-House AB bygg & entreprenad
v. järnvägsgränd 10, 51442 Limnared

tel. 0325-78092

mob. 0702-855368

e-post: johannes.johansson@i-house.se

UPPDRAG NR 18 RITAD AV JJ HANDLÄGGARE JJ

DATUM 2012-07-19 ANSVARIG JOHANNES JOHANSSON

TILLBYGGNAD VILLA SÖDERLIDSGÅTAN 5, BORÅS

FASADRITNING & SEKTION

SKALA 1:100 A3-02

BET