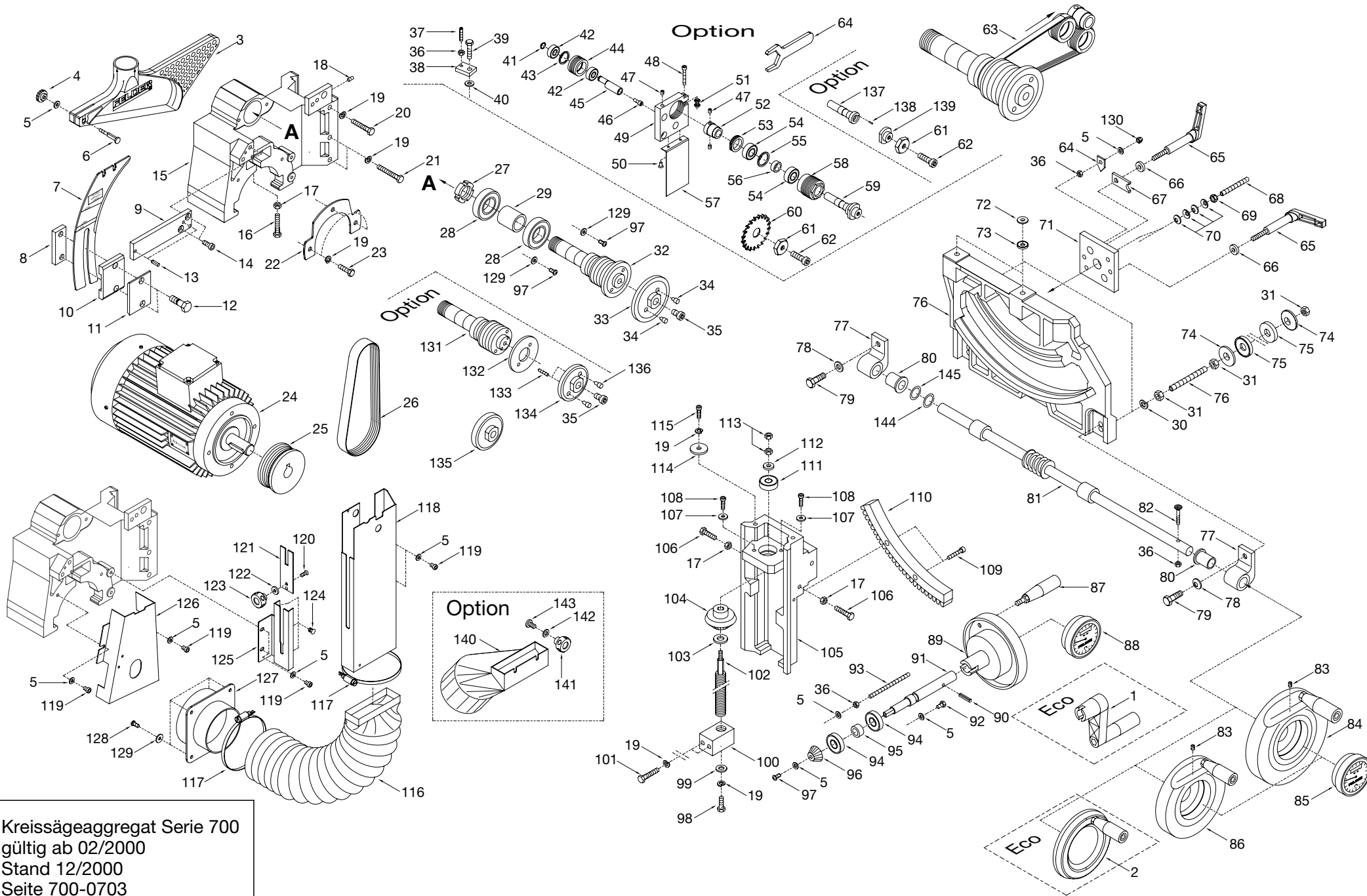


Kreissägeoberschutz Serie 700
 gültig ab 02/2000
 Stand 04/2003
 Seite 700-0601

Nr.	Nr.	Bezeichnung - Description - Désignation
700-0601	1 418DC	SKT SCHRAUBE M8X20 SCHWARZ
700-0601	2 404D	SCHEIBE M8
700-0601	3 420-006-206	STÜTZWINKEL FÜR KR-OBERSCHUTZ
700-0601	4 400BW	KLIPKO KÄFIGMUTTER M8-123-32
700-0601	5 406D	SCHEIBE M8
700-0601	6 418DD	SKT SCHRAUBE M8X25 SCHWARZ
700-0601	7 420006-001	TRÄGERROHR SCHWEIßEN
700-0601	8 213IV	QUADRATSTOPFEN 100x100x3-6 SCHWARZ
700-0601	9 12.0.357	Klemmhebel verstellbar 65 mm, M 8 x 25 mm
700-0601	10 420006-003	FÜHRUNGSRÖHRHALTER SCHWEIßEN
700-0601	11 205B	RAENDELMUTTER M6 ART.731-30
700-0601	12 420-007-021	ZEIGERSTIFT M6*90
700-0601	13 401D	SKT MUTTER M6 SCHWARZBLANK
700-0601	14 420-006-201	HALTEBLECHDECKEL
700-0601	15 422DD	LINSENSCHRAUBE M.ISK M8X16 BLANK ISO 7380 10
700-0601	16 422DB	LINSENSCHRAUBE 5*14 ISO 7380 10.9
700-0601	17 421BB	INBUSSCHRAUBE M6X16 SCHWARZ
700-0601	18 420-006-023	EXZENTER FÜR FÜHRUNGSRÖHR
700-0601	19 432Y	RILLENKUGELLAGER 6002 RS1
700-0601	20 409I	SICHERUNGSRING 1.5X1,0
700-0601	21 420-006-209	ROLLENABDECKUNG
700-0601	22 404D	SCHEIBE M8
700-0601	23 422DD	LINSENSCHRAUBE M.ISK M8X16 BLANK ISO 7380 10
700-0601	24 11.0.010	Schiebestock
700-0601	25 422D	LINSENSCHRAUBE M4X16 ISO 7380 10.9
700-0601	26 401B	SKT MUTTER M4 SCHWARZBLANK
700-0601	27 238BD	GASFEDER 50N, D=12MM, L=350MM, HUB=150MM,

Nr.	Nr.	Bezeichnung - Description - Désignation
700-0601	28 213IW	ABSAUGSTUTZEN D 80 LT.ZEICHNUNG 420-006-007
700-0601	29 422D	LINSENSCHRAUBE M4X16 ISO 7380 10.9
700-0601	30 400BD	SENKSCHR. MIT ISK M6X12
700-0601	31 421BB	INBUSSCHRAUBE M6X16 SCHWARZ
700-0601	32 406C	SCHEIBE M6
700-0601	33 420-006-210	FÜHRUNGSSCHIENE LANG
700-0601	34 420-006-211	FÜHRUNGSSCHIENE KURZ
700-0601	35 420-006-011	FÜHRUNGSRÖHR
700-0601	36 213IZ	ABDECKUNG BREIT F.KR-OBERSCHUTZ Z.420-006-021
700-0601	37 213IY	ABDECKUNG F. KR-OBERSCHUTZHAUBE 420-006-022
700-0601	38 204CI	RÄNDELSCHRAUBE M6X30 732-30
700-0601	39 420-006-017	VERRIEGELUNGSBOLZEN
700-0601	40 400CO	SENKKOPFSCHRAUBE M. ISK M6x16
700-0601	41 213J	VOLLRAD AUS POLYAMID D70 X D10 X30
700-0601	42 420-006-014	RADACHSE KURZ
700-0601	43 420006-008	OBERSCHUTZHAUBE SCHWEIßEN
700-0601	44 440A	SICHERHEITSECHSKANTMUTTER M6 VERZINKT
700-0601	45 418EO	SKT SCHRAUBE M10X16 SCHWARZ
700-0601	46 205GC	GRIFFKUGEL D40*M10 INNEN MIT GELBEM DECKEL
700-0601	47 213IX	POLYCARBONATABDECKUNG ZEICHNUNG 420-006-018A
700-0601	48 400AM	BLECHSCHR. MIT LINSENKOPF VERZINKT D3,5X9,5
700-0601	49 401E	SKT MUTTER M8 SCHWARZBLANK
700-0601	50 418DC	SKT SCHRAUBE M8X20 SCHWARZ
700-0601	51 420006-020	TRÄGERPROFIL SCHWEIßEN
700-0601	52 229CF	SCHNECKENGEWINDESCHELLE KLEMMBEREICH 35-50MM
700-0601	53 420-006-020	90° ABSAUGROHR FÜR KREISSÄGEHAUBE
700-0601	54 420-006-222	STÜTZWINKEL






Kreissägeaggregat Serie 700
 gültig ab 02/2000
 Stand 12/2000
 Seite 700-0703

Nr.	Nr.	Bezeichnung - Description - Désignation
700-0703	1 208HB	HANDKURBEL "COMPACT" LT ZEICHNUNG 79-07-094
700-0703	2 208I	HANDRAD "VOLANTINO" LT. ZEICHNUNG 78-07-300
700-0703	3 213JC	EURO-KREISSÄGESCHUTZHAUBE D50MM
700-0703	4 400BR	RAENDELMUTTER M6 VERZINKT
700-0703	5 404C	SCHEIBE M6
700-0703	6 78-07-365	EURO-HAUBENBOLZEN (214EK)
700-0703	7 12.3.123 12.3.122 12.3.121 12.5.123 12.5.122 12.5.121	EURO Spaltkeil 'G' 2,8 mm EURO Spaltkeil 'G' 2,4 mm EURO Spaltkeil 'G' 2,0 mm Spaltkeil 'N' 2,8 mm Spaltkeil 'N' 2,4 mm Spaltkeil 'N' 2,0 mm
700-0703	8 18-07-213	KLEMMLEISTE
700-0703	9 76-07-010	SPALTKEILHALTER
700-0703	10 78-07-019	SPALTKEILFUEHRUNG CH
700-0703	11 78-07-020	SPALTKEILDRUCKPLATTE CH
700-0703	13 428DF	SCHWERSPANNSTIFT 5X18
700-0703	14 423CB	INBUSSCHRAUBE M8X20 SCHWARZ
700-0703	15 78-07-033	KRS-GEHAEUSE BF 6 (230FZ)
700-0703	16 418DF	SKT SCHRAUBE M8X35 SCHWARZ
700-0703	17 401E	SKT MUTTER M8 SCHWARZBLANK
700-0703	18 424CH	GEW.STIFT M6X12
700-0703	19 407A	FEDERRING M8 BLANK
700-0703	20 418DL	SKT SCHRAUBE M8X35 SPEDCAPS VERZINKT
700-0703	21 418DM	SKT SCHRAUBE M8X45 SPEDCAPS VERZINKT
700-0703	22 410-007-212	KR-MOTORBEFESTIGUNGSBLECH
700-0703	23 418DE	SKT SCHRAUBE M8X30 SCHWARZ
700-0703	24 221CD	DREHSTROMMOTOR AUF ANFRAGE Drehstrommotor 3000 Upm BG 90/100/112 Flansch B14 C160
700-0703	25 79-07-009 79-07-023	KRS-SCHEIBE RB 50HZ KR-SCHEIBE RB 60HZ

Nr.	Nr.	Bezeichnung - Description - Désignation
700-0703	26 12.0.262 12.0.263	Poly V Riemen 9 PJ 610, KR - 50 Hz Poly V Riemen 9 PJ 584, KR-60Hz & FR-50Hz
700-0703	27 435C	NUTMUTTER KM6 SELBSTSICHERND GUK M30X1,5
700-0703	28 432QA	RILLENKUGELLAGER 6206 ZZ C2E
700-0703	29 18-07-041	DISTANZBUCHSE KRS-WELLE (214BU)
700-0703	30 407E	FEDERRING M10 FÜR ZYLINDERSCHRAUBEN ROH-GEFE
700-0703	31 401F	SKT MUTTER M10 SCHWARZBLANK
700-0703	32 79-07-087	KR-WELLE RB FÜR SCHRAUBE M10
700-0703	33 79-07-086	KR-FLANSCH FÜR SCHRAUBE M10
700-0703	35 421DG	INBUSSCHRAUBE M10X22 SCHWARZ
700-0703	36 401D	SKT MUTTER M6 SCHWARZBLANK
700-0703	37 424CB	GEW.STIFT M6X20
700-0703	38 78-07-355	EINSTELLBRIEDE
700-0703	39 418DF	SKT SCHRAUBE M8X35 SCHWARZ
700-0703	40 404D	SCHEIBE M8
700-0703	41 409B	SICHERUNGSRING 10X1,0
700-0703	42 432Z	RILLENKUGELLAGER 6000 RS1
700-0703	43 427DE	GEW.STIFT M6X6
700-0703	44 76-07-178	UMLENKROLLE
700-0703	45 76-07-180	EXZENTERUMLENKACHSE (214JW)
700-0703	46 421BA	INBUSSCHRAUBE M6X10 SCHWARZ
700-0703	47 427DE	GEW.STIFT M6X6
700-0703	48 421BD	INBUSSCHRAUBE M6X30 SCHWARZ
700-0703	49 79-07-035	VORRITZLAGER
700-0703	50 453BA	BLINDNIETE STAHLDORN TSP/D 54M 4X12
700-0703	51 402E	SKT MUTTER M6 SCHWARZBLANK FLACH
700-0703	52 78-07-370	RITZRIEMENSCHLEIBE

Nr.	Nr.	Bezeichnung - Description - Désignation
700-0703	53 78-07-371	V-LAGERMUTTER (214SE)
700-0703	54 432Y	RILLENKUGELLAGER 6002 RS1
700-0703	55 410H	SICHERUNGSRING 32X1,2 AUS FEDERSTAHL
700-0703	56 78-07-369	V-DISTANZRING D22XD15X6,5
700-0703	57 76-07-074	RITZDECKBLECH
700-0703	58 78-07-368	V-LAGERBÜCHSE (214KD)
700-0703	59 78-07-372	RITZWELLE (214KC)
700-0703	60 03.0.013	Vorritzsägeblatt D- 80 mm
700-0703	61 76-07-047	RITZFLANSCH (214KE)
700-0703	62 400CB	SENKSCHR.M.ISK M8X16
700-0703	63 12.0.125	Poly V Riemen 483 J Vorritzerriemen
700-0703	64 212CH	ZEIGER IN ELOXALAUSFUEHRUNG LT.ZEICH.78-07-271A
700-0703	65 209DN	KLEMMHEBEL NOVO GRIP NACH ZEICHNUNG 79-07-039
700-0703	66 406D	SCHEIBE M8
700-0703	67 78-07-109	KRS-FRS-KLEMME BF6
700-0703	68 424DE	GEW.STIFT M8X60
700-0703	69 440B	SICHERHEITSECHSKANTMUTTER M8 VERZINKT
700-0703	70 400J	TELLERFEDER 20X8,2X1
700-0703	71 78-07-059	KLEMMPLATTE BF6
700-0703	72 75-07-135	KUGELPFANNE OBERTEIL (214AN)
700-0703	73 75-07-136	KUGELPFANNE UNTERTEIL (214AO)
700-0703	74 74-01-120	KUGELPFANNE OBERTEIL (214AB)
700-0703	75 74-01-121	KUGELPFANNE UNTERTEIL (214AC)
700-0703	76 78-07-142	GEWINDESTIFT M10X80 (214FL)
700-0703	77 78-07-016	WELLENLAGER BF6
700-0703	78 400R	TELLERFEDER 20X10,2X1,1
700-0703	79 418EA	SKT SCHRAUBE M10X20 SCHWARZ

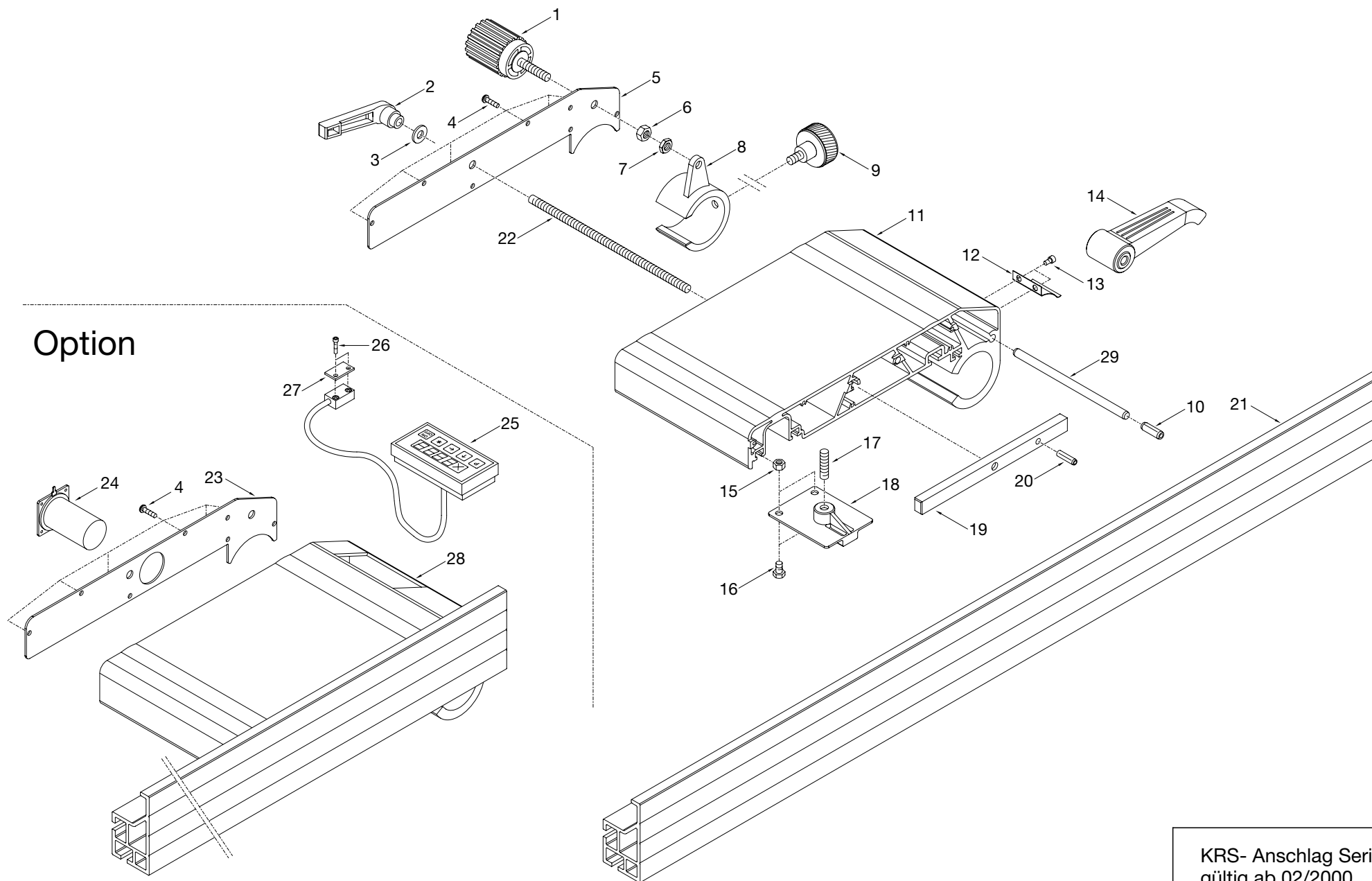
Nr.	Nr.	Bezeichnung - Description - Désignation
700-0703	80 433F	IGUS GLEITLAGER GFM-2023-21
700-0703	81 420007-001	SCHNECKENWELLE KR MODUL 1,5MM
700-0703	82 415CA	TORBANDSCHRAUBE M6X35 VERZINKT
700-0703	83 424BG	GEW.STIFT M5X4
700-0703	84 208ID	HANDRAD LT.Z.420-007-016
700-0703	85 01.1.200 01.2.200	Digital-Uhren f. KS+FS+Bohr-Höhe+Winkel Digital-Uhren K+FS inch
700-0703	86 208IC	HANDRAD D 172MM MIT UMLEGGRIF
700-0703	87 214AJ	UMLEGGRIF MANICO MM 70 CON BRUGOLA E DADO M
700-0703	89 230C	HANDRAD GESCHLIFFEN LT.Z. 78-07-340-1
700-0703	90 428EF	SCHWERSPANNSTIFT 6X24
700-0703	91 78-07-008	HANDRADWELLE BF6 (214GG)
700-0703	92 418CI	SKT SCHRAUBE M6X16 VERZINKT
700-0703	93 78-07-029	ZEIGERSTIFT BF6 (214FN)
700-0703	94 432J	RILLENKUGELLAGER 6302 ZZ
700-0703	95 76-07-025	STELLRING D15*D25*10
700-0703	96 213FG	KEGELRAD D33MM, MODUL 2, Z15, SCHWARZ,
700-0703	97 422AA	LINSENSCHRAUBE MIT KREUZSCHLITZ M6X12 VERZINKT
700-0703	98 418DC	SKT SCHRAUBE M8X20 SCHWARZ
700-0703	99 406D	SCHEIBE M8
700-0703	100 76-07-236	SPINDELMUTTER
700-0703	101 418DE	SKT SCHRAUBE M8X30 SCHWARZ
700-0703	102 410-007-030	HÖHENSPINDEL M8 KR (214RT)
700-0703	103 404F	SCHEIBE M12
700-0703	104 213FF	KEGELRAD D60MM, MODUL 2, Z30, SCHWARZ,
700-0703	105 78-07-032	KRS-SCHWENKSUPPORT BF6 (230FO)
700-0703	106 418DD	SKT SCHRAUBE M8X25 SCHWARZ
700-0703	107 406C	SCHEIBE M6

 Nr.	 Nr.	 Bezeichnung - Description - Désignation
700-0703	108 421BB	INBUSSCHRAUBE M6X16 SCHWARZ
700-0703	109 421BD	INBUSSCHRAUBE M6X30 SCHWARZ
700-0703	110 420-007-003	SCHNECKENSEGMENT KR MODUL 1,5MM
700-0703	111 432IA	RILLENKUGELLAGER 6301-2RS1
700-0703	112 406D	SCHEIBE M8
700-0703	114 214BL	BEILAGSCHEIBE D35X9.2 LT.Z.78-03-110A
700-0703	115 418DC	SKT SCHRAUBE M8X20 SCHWARZ
700-0703	116 02.0.310	I/SE - Absaugschlauch D= 100 mm Länge ca. 1m
700-0703	117 02.0.115	Schlauchselle D= 90-110 mm
700-0703	118 410007-006	KR-SCHUTZ
700-0703	119 421BA	INBUSSCHRAUBE M6X10 SCHWARZ
700-0703	120 400BS	PEM EINPRESS-GEWINDEBOLZEN TYPE FH M6X15
700-0703	121 410-007-205	KR-SCHIEBER
700-0703	122 406C	SCHEIBE M6
700-0703	123 205B	RAENDELMUTTER M6 ART.731-30
700-0703	124 213AJ	STOPFEN FUER RUNDROHRE, INNENDURCHMESSER 7-9
700-0703	125 410-007-202	FÜHRUNGSTEIL FÜR KR-SCHUTZ
700-0703	126 76-07-088	KRS-MOTOR SCHUTZBLECH
700-0703	127 213GM	SCHLAUCHREDUKTION D120/D100 LT Z.410-007-020
700-0703	129 400V	SCHEIBE ROHBLANK FORM R M6
700-0703	130 400AQ	SKT HUTMUTTER M6 VERZINKT
700-0703	131 410-007-060	KR-WELLE FÜR SCHLITZWERKZEUG 10MM
700-0703	132 410-007-061	KR-AUSGLEICHFLANSCH
700-0703	133 400BF	SCHAFTSCHR. M. SCHLITZ U. KEGELKUPPE
700-0703	134 410-007-063	KR-FLANSCH MIT VERDREHSICHERUNG
700-0703	135 410-007-064	KR-FLANSCH FÜR SCHLITZWERKZEUG 10MM
700-0703	136 410-007-062	KR-VERDREHSICHERUNGSBOLZEN

 Nr.	 Nr.	 Bezeichnung - Description - Désignation
700-0703	137 410-007-055	VORRITZERWELLE ABNEHMBAR
700-0703	138 428AA	SCHWERSPANNSTIFT 2X8
700-0703	139 410-007-055	FLANSCH FÜR VORRITZERWELLE
700-0703	140 213JD	KR-STUTZEN LT. Z. 410-007-040C
700-0703	141 205B	RAENDELMUTTER M6 ART. 731-30
700-0703	142 406C	SCHEIBE M6
700-0703	143 400BS	PEM EINPRESS-GEWINDEBOLZEN TYPE FH M6x15
700-0703	144 450AL	PASS-SCHEIBE 22x30x0,1
700-0703	145 450AH	PASS-SCHEIBE 22x30x0,5

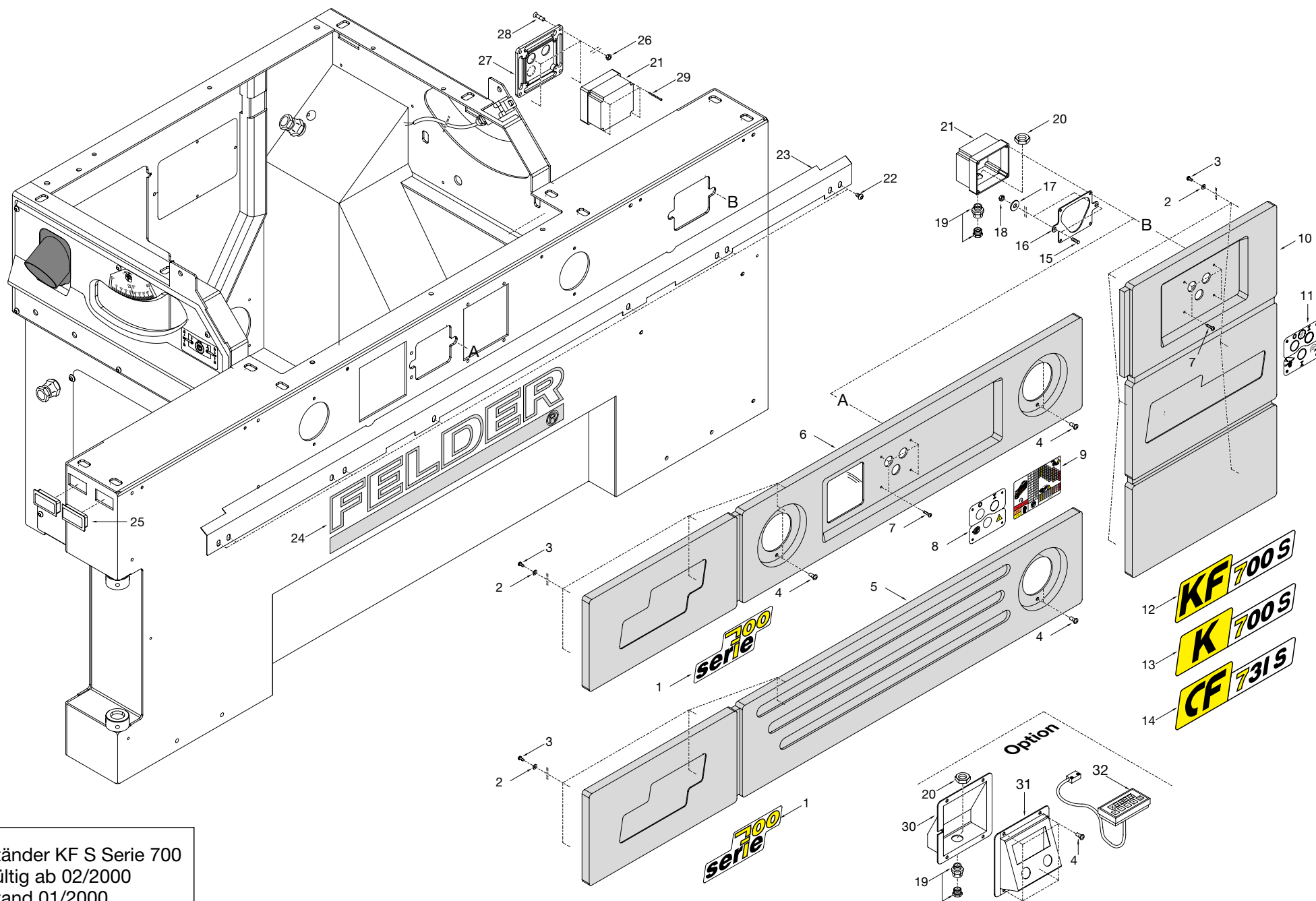
Nr.	Nr.	Bezeichnung - Description - Désignation
700-0705	1	221BN 221BM DS-MOTOR 0,65KW - 220/380V, 60HZ, B14/A1 120 DS-MOTOR 0,65KW - 220/380V, 50HZ, B14/A1 120
700-0705	2	12.0.270 Poly V Riemen 4 PJ 356
700-0705	3	78-07-349 VR-MOTORRIEMENSCHLEIFE (214GC)
700-0705	4	421DF INBUSSCHRAUBE M8X30 SCHWARZ
700-0705	5	404D SCHEIBE M8
700-0705	6	78-07-384 VR-MOTORKONSOLE
700-0705	7	421BD INBUSSCHRAUBE M6X30 SCHWARZ
700-0705	8	406C SCHEIBE M6
700-0705	9	440A SICHERHEITSECHSKANTMUTTER M6 VERZINKT
700-0705	10	401D SKT MUTTER M6 SCHWARZBLANK
700-0705	11	425CE GEW.STIFT M6X40
700-0705	12	215FA ZUGFEDER DRAHTD. 1.40 - DA 9.80 -L0 42.7 -20 WD
700-0705	13	425CD GEW.STIFT M6X35
700-0705	14	424BA GEW.STIFT M5X8
700-0705	15	78-07-388 VR-ZAHNSEGMENT
700-0705	16	79-07-081 VR-STIRNRADWELLE KEGELRAD D8MM (214LD)
700-0705	17	78-07-347 VORRITZERGEHÄUSE (230GA)
700-0705	18	79-07-083 KEGELRAD D8MM (214LA)
700-0705	19	79-07-082 VR-VERTSELLWELLE KEGELRAD D8MM (214LE)
700-0705	20	433G ZYLINDERROLLEN RC 6X8
700-0705	21	78-07-383 VR-EXZENTER (214FW)
700-0705	22	400X TELLERFEDER 15X6,2X0,7
700-0705	23	421BA INBUSSCHRAUBE M6X10 SCHWARZ
700-0705	24	78-07-381 VR-KLEMMSCHRAUBE (214GB)
700-0705	25	421DF INBUSSCHRAUBE M8X30 SCHWARZ
700-0705	26	423CA INBUSSCHRAUBE M8X16 SCHWARZ
700-0705	27	76-07-047 RITZFLANSCH (214KE)

Nr.	Nr.	Bezeichnung - Description - Désignation
700-0705	28	03.1.013 Vorritzsägeblatt D- 100 mm
700-0705	29	78-07-350 VR-WELLE (214FZ)
700-0705	30	78-07-380 VR-LAGERDISTANZRING (214GJ)
700-0705	31	78-07-348 VR-EXZENTERBUCHSE (214FX)
700-0705	32	78-07-388 VR-ZAHNSEGMENT
700-0705	33	418AB SKT SCHRAUBE M6X12 SCHWARZ
700-0705	34	78-07-389 VR-LAGERMUTTER (214FU)
700-0705	35	78-07-390 VR-DISTANZRING (214FV)
700-0705	36	432YA RILLENKUGELLAGER 61904-2RS1
700-0705	37	427DE GEW.STIFT M6X6
700-0705	38	78-07-351 VR-RIEMENSCHLEIFE (214GA)
700-0705	39	421BC INBUSSCHRAUBE M6X25 SCHWARZ
700-0705	40	409B SICHERUNGSRING 10X1,0
700-0705	41	400RB TELLERFEDER 18,8X10,20X0,25/LO=1,05
700-0705	42	78-07-385 VR-SPERRSCHEIBE
700-0705	43	404C SCHEIBE M6
700-0705	44	79-07-075 RÄNDELSCHRAUBE VR-VERRIEGELUNG (214JB)
700-0705	45	412CB ZYLINDERSCHR. M6X16 BLANKVERZINKT
700-0705	46	404C SCHEIBE M6
700-0705	47	421BA INBUSSCHRAUBE M6X10 SCHWARZ
700-0705	48	410007-014 VR-KR-SCHUTZ
700-0705	49	410-007-057 VORRITZERWELLE FÜR E-MOTOR ABNEHMBAR
700-0705	50	428AA SCHWERSPANNSTIFT 2X8
700-0705	51	410-007-056 FLANSCH FÜR VORRITZERWELLE
700-0705	52	421CC INBUSSCHRAUBE M8x35 SCHWARZ

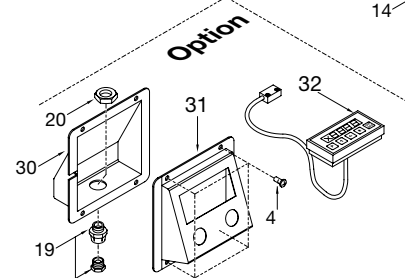


KRS- Anschlag Serie 700
 gültig ab 02/2000
 Stand 03/2000
 Seite 700-0802

Nr.	Nr.	Bezeichnung - Description - Désignation
700-0802	1 213IF	FEINEINSTELLSCHRAUBE LT. Z. 420008-001 MIT GEWINDESTANGE M8x92
700-0802	2 12.0.361	Klemmhebel, Größe II, Mutter M8
700-0802	3 404D	SCHEIBE M8
700-0802	4 400DJ	PT-SCHRAUBE WN 1452 K40*16 SCHWARZ VERZINKT
700-0802	5 420-008-200	ANSCHLAGDECKEL HINTEN
700-0802	6 401E	SKT MUTTER M8 SCHWARZBLANK
700-0802	7 402I	SKT MUTTER M8 VERZINKT FLACH
700-0802	8 420008-002	KLEMMRING SCHWEIßEN UND FRÄSEN
700-0802	9 204DK	RÄNDELRAD M8X15 NOVO GRIP FORM L MIT GEWINDEBOLZEN
700-0802	10 428FA	SCHWERSPANNSTIFT 8x24
700-0802	11 420-008-002	KR-ANSCHLAGGEHÄUSE
700-0802	12 215TA	EXZENTERFLACHFEDER LT.Z.420-008-009B
700-0802	13 421AB	INBUSSCHRAUBE M5X8 SCHWARZ
700-0802	14 213II	EXZENTERHEBEL FÜR KR-ANSCHLAG LT.Z. 420-008-
700-0802	15 401D	SKT MUTTER M6 SCHWARZBLANK
700-0802	16 418CF	SKT SCHRAUBE M6X10 VERZINKT
700-0802	17 424DF	GEW.STIFT M8X30
700-0802	18 213IK	GLEITAUFLAGE LT.Z.420-008-015 AUS POM 511 SC
700-0802	19 500-008-023	KR-LINEAL-KLEMMLEISTE
700-0802	20 428EG	SCHWERSPANNSTIFT 6X22
700-0802	21 106EE	KR-ANSCHLAGLINEAL 1000MM LT.Z.420-008-001-1
700-0802	22 420-008-005	GEW. STANGE M8*213
700-0802	23 420-008-204	ANSCHLAGDECKEL HINTEN DIGITAL
700-0802	24	BATTERIEFACH AUF ANFRAGE
700-0802	25 222NQ	MESSANZEIGE FÜR MAGNETBANDSYSTEM, EINBAUVERSION
700-0802	26 421G	INBUSSCHRAUBE M3X16
700-0802	27 420-008-202	SENSORKLEMMPLATTE
700-0802	28 420-008-012	KR-ANSCHLAGGEHÄUSE DIGITAL
700-0802	29 420-008-016	EXZENTERHEBELACHSE

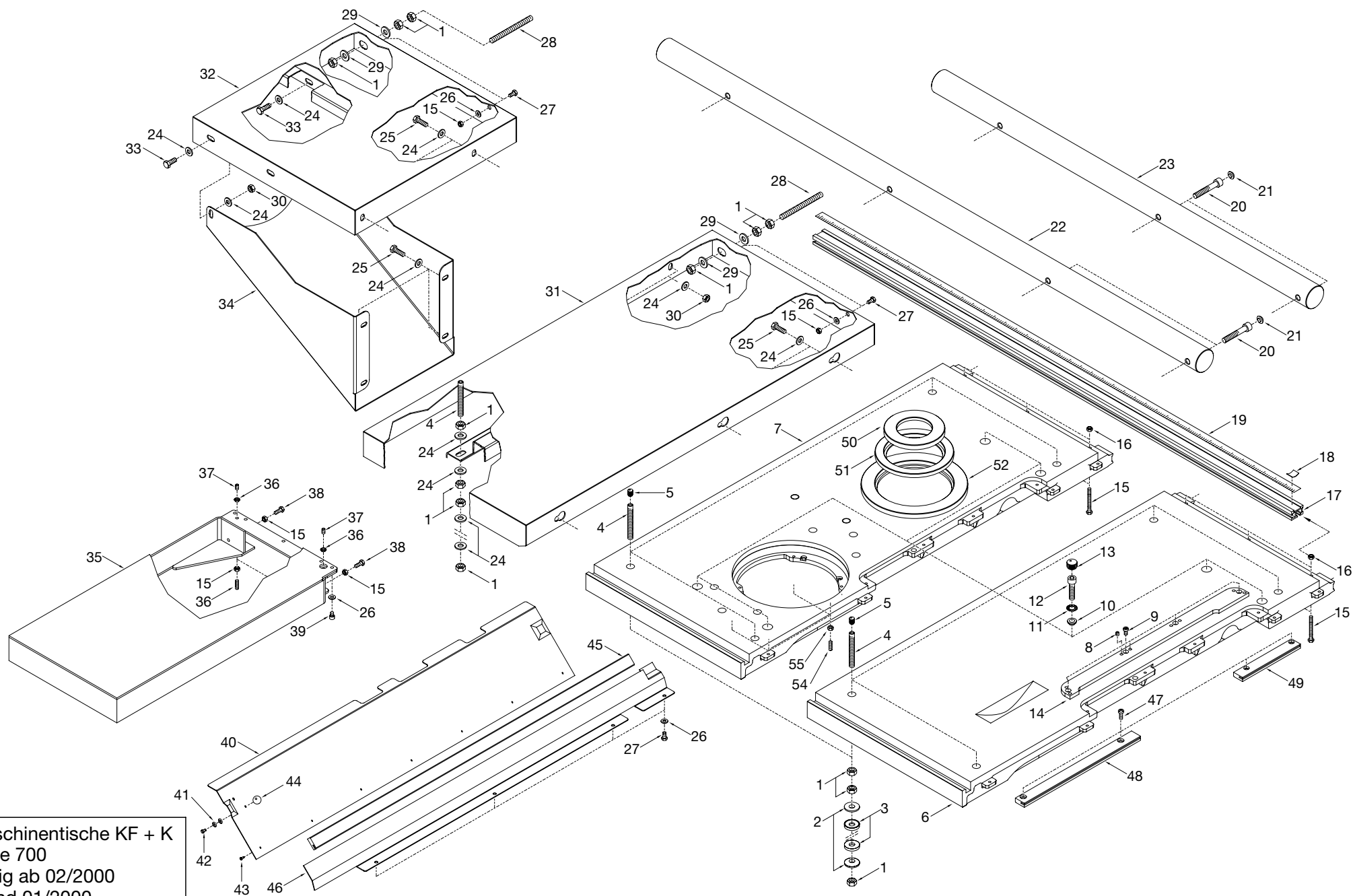


Ständer KF S Serie 700
 gültig ab 02/2000
 Stand 01/2000
 Seite 700-1003



Nr.	Nr.	Bezeichnung - Description - Désignation
700-1003	1 212PN	KLEBER "SERIE 700" VINYLFOLIE TRANSPARENT
700-1003	2 404B	SCHEIBE M4
700-1003	3 400DJ	PT-SCHRAUBE WN 1452 K40*16 SCHWARZ VERZINKT
700-1003	4 422AA	LINSENSCHRAUBE MIT KREUZSCHLITZ M6X12 VERZINKT
700-1003	5 213IR	BLLENDE FÜR STÄNDERSEITE S LT.Z.420-010-012C
700-1003	6 213IQ	BLLENDE FÜR STÄNDERVORDERSEITE S LT.Z.420-010-011B
700-1003	7 400DK	PT-SCHRAUBE WN 1452 K40*20 SCHWARZ VERZINKT
700-1003	8 212QE	KLEBER "FRS-SCHALTSTELLE" FOLIE IMPRESSAL
700-1003	9 212QD	KLEBER "FRS-DREHZAHLBEREICH" FOLIE IMPRESSAL
700-1003	10 213IS	BLLENDE FÜR STÄNDERSEITE S LT.Z. 420-010-013A
700-1003	11 212QC	KLEBER "KRS-SCHALTSTELLE" FOLIE IMPRESSAL
700-1003	12 212PU	TYPENKLEBER "KF700S" VINYLFOLIE TRANSPARENT
700-1003	13 212PS	TYPENKLEBER "K700S" VINYLFOLIE TRANSPARENT
700-1003	14 212PQ	TYPENKLEBER "CF731S" VINYLFOLIE TRANSPARENT
700-1003	15 400BS	PEM EINPRESS-GEWINDEBOLZEN TYPE FH M6X15
700-1003	16 420-010-293	BLENDENBEFESTIGUNGSBLECH
700-1003	17 400N	SCHEIBEN AUS STAHL FUER BOLZENDURCHMESSER D20
700-1003	18 401D	SKT MUTTER M6 SCHWARZBLANK
700-1003	19 222FF	KUNSTSTOFFKABELVERSCHRAUBG. AUS POLYAMID HELLGRAU
700-1003	20 222EA	FLACHE SKT MUTTER PVC GRAU DIN 46320 PSK 13
700-1003	21 213BV	E-ABDECKUNG MIT DURCHBRUCH LT. ZEICHNG.78-01-197
700-1003	22 422DF	LINSENSCHRAUBE M.ISK M6X10 SCHWARZ ISO 7380
700-1003	23 420-010-288	GRUNDBAHNBLLENDE X+FL
700-1003	24 212PL	LOGO "FELDER" 648MM LANG, VINYLFOLIE TRANSPARENT
700-1003	25 213BO	RECHTECKSTOPFEN LT. ZEICHNUNG 78-01-018
700-1003	26 401D	SKT MUTTER M6 SCHWARZBLANK

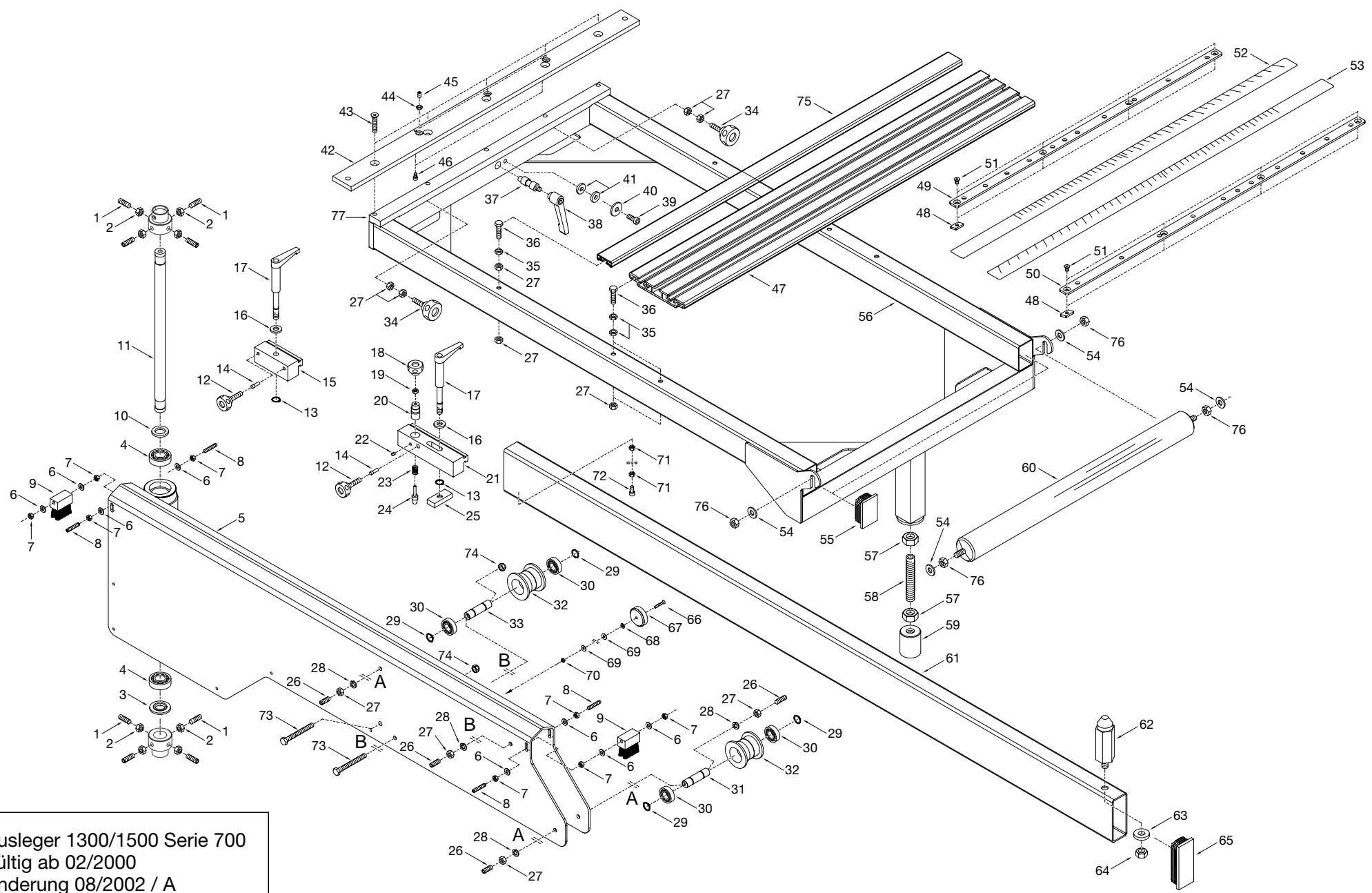
Nr.	Nr.	Bezeichnung - Description - Désignation
700-1003	27 213GE	SCHALTERBLLENDE BLANK LT Z.410-001-048
700-1003	28 414DA	LINSENSENKSCHEIBE M6X20 M.KREUZSCHLITZ
700-1003	29 422CD	LINSENSCHRAUBE M. KREUZSCHLITZ M3X25 VERZINKT
700-1003	30 420-010-093	E-DECKEL DIGITALANZEIGE KF
700-1003	31 420-010-092	E-GEHÄUSE DIGITALANZEIGE KF
700-1003	32 222NQ	MESSANZEIGE FÜR MAGNETBANDSYSTEM EINBAUVERSION



Maschinentische KF + K
 Serie 700
 gültig ab 02/2000
 Stand 01/2000
 Seite 700-1009

Nr.	Nr.	Bezeichnung - Description - Désignation
700-1009	1 401G	SKT MUTTER M12 SCHWARZBLANK
700-1009	2 78-05-007	KUGELPFANNE OBERTEIL D30XD13 (214AY)
700-1009	3 78-05-008	KUGELPFANNE UNTERTEIL D30XD13 (214AZ)
700-1009	4 68-01-032	GEWINDESTIFT M12X80 (214BE)
700-1009	5 213BZ	STOPFEN FUER RUNDROHRE, INNENDURCHMESSER 10-12
700-1009	6 420-007-014	KR-TISCH FÜR K-700
700-1009	7 420-007-013	KR-FR-TISCH FÜR KF-700
700-1009	8 427DE	GEW.STIFT M6X6
700-1009	9 423BB	INBUSSCHRAUBE M6X10 SCHWARZ
700-1009	10 78-07-268	KUGELPFANNE (214AX)
700-1009	11 407B	FAECHERSCHEIBEN M10, SCHWARZ, AUSSENGEZAHNT
700-1009	12 421DD	INBUSSCHRAUBE M10X50 SCHWARZ
700-1009	13 213CA	STOPFEN FUER RUNDROHRE, INNENDURCHMESSER 20-22
700-1009	14 213HB 213HC	KRS-EINLAGEBRETT LT. Z. 79-07-038C VR-EINLAGEBRETT LT. Z. 79-07-085C
700-1009	15 417CH	SKT SCHRAUBE M6X40 SCHWARZ
700-1009	16 401D	SKT MUTTER M6 SCHWARZBLANK
700-1009	17 106ED	MASSBANDSCHIENE 1330MM LT.Z. 420-007-001-1B
700-1009	18 215TB	SKALENFLACHFEDER LT.Z.420-008-002A 18x15MM
700-1009	19 212PY	STAHLBANDMASS 19MM BREIT X0.1MM GELB LACKIERT
700-1009	20 421DD	INBUSSCHRAUBE M10x50 SCHWARZ
700-1009	21 213IE	SCHUTZKAPPE FÜR INBUSSCHRAUBE SW8 GRAU
700-1009	22 420-008-003	FÜHRUNGSWELLE LANG
700-1009	23 420-008-010	FÜHRUNGSWELLE KURZ
700-1009	24 404D	SCHEIBE M8
700-1009	25 418DC	SKT SCHRAUBE M8X20 SCHWARZ
700-1009	26 404C	SCHEIBE M6
700-1009	27 418EB	SKT SCHRAUBE M10X25 SCHWARZ
700-1009	28 420-007-020	GEW. STIFT M10x110

Nr.	Nr.	Bezeichnung - Description - Désignation
700-1009	29 404E	SCHEIBE M10
700-1009	30 401E	SKT MUTTER M8 SCHWARZBLANK
700-1009	31 420007-003	KF-ZUSATZTISCH LANG SCHWEIßEN
700-1009	32 420007-017	KF-ZUSATZTISCH KURZ SCHWEIßEN
700-1009	33 418DC	SKT SCHRAUBE M8X20 SCHWARZ
700-1009	34 420-007-204	ABSTÜTZUNG ZUSATZTISCH KF
700-1009	35 400007-006	SCHWEIßTEILE KF TISCHVERLÄNGERUNG "Z"
700-1009	36 424CB	GEW.STIFT M6X20
700-1009	37 424CN	GEW.STIFT M6X10 MESSING
700-1009	38 418CI	SKT SCHRAUBE M6X16 VERZINKT
700-1009	39 421BH	INBUSSCHRAUBE M6X8 SCHWARZ
700-1009	40 420-007-207	SCHIEBEDECKEL K + KF-700
700-1009	41 404B	SCHEIBE M4
700-1009	42 412BB	ZYLINDERSCHR. M4X10 BLANKVERZINKT
700-1009	43 400AY	BLECHSCHR. MIT LINSENKOPF VERZINKT D2,9X9,5
700-1009	44 208L	KUGELKNOPF DIN 319 M4
700-1009	45 410-007-011	FÜHRUNGSSCHIENE LANG
700-1009	46 410-007-200	FÜHRUNGSSCHIENENBLECH
700-1009	47 422BB	LINSENSCHRAUBE MIT KREUZSCHLITZ M6X16 VERZINKT
700-1009	48 79-07-041	FÜHRUNGSSCHIENE MITTEL BF6 NEU
700-1009	49 410-007-012	FÜHRUNGSSCHIENE KURZ
700-1009	50 78-07-266	EINLAGEDECKEL BF 6 (230FV)
700-1009	51 78-07-265	EINLAGERING KLEIN (230FU)
700-1009	53 410-007-003	EINLAGERING GROß (230FP)
700-1009	54 424CB	GEW.STIFT M6X20
700-1009	55 401D	SKT MUTTER M6 SCHWARZBLANK



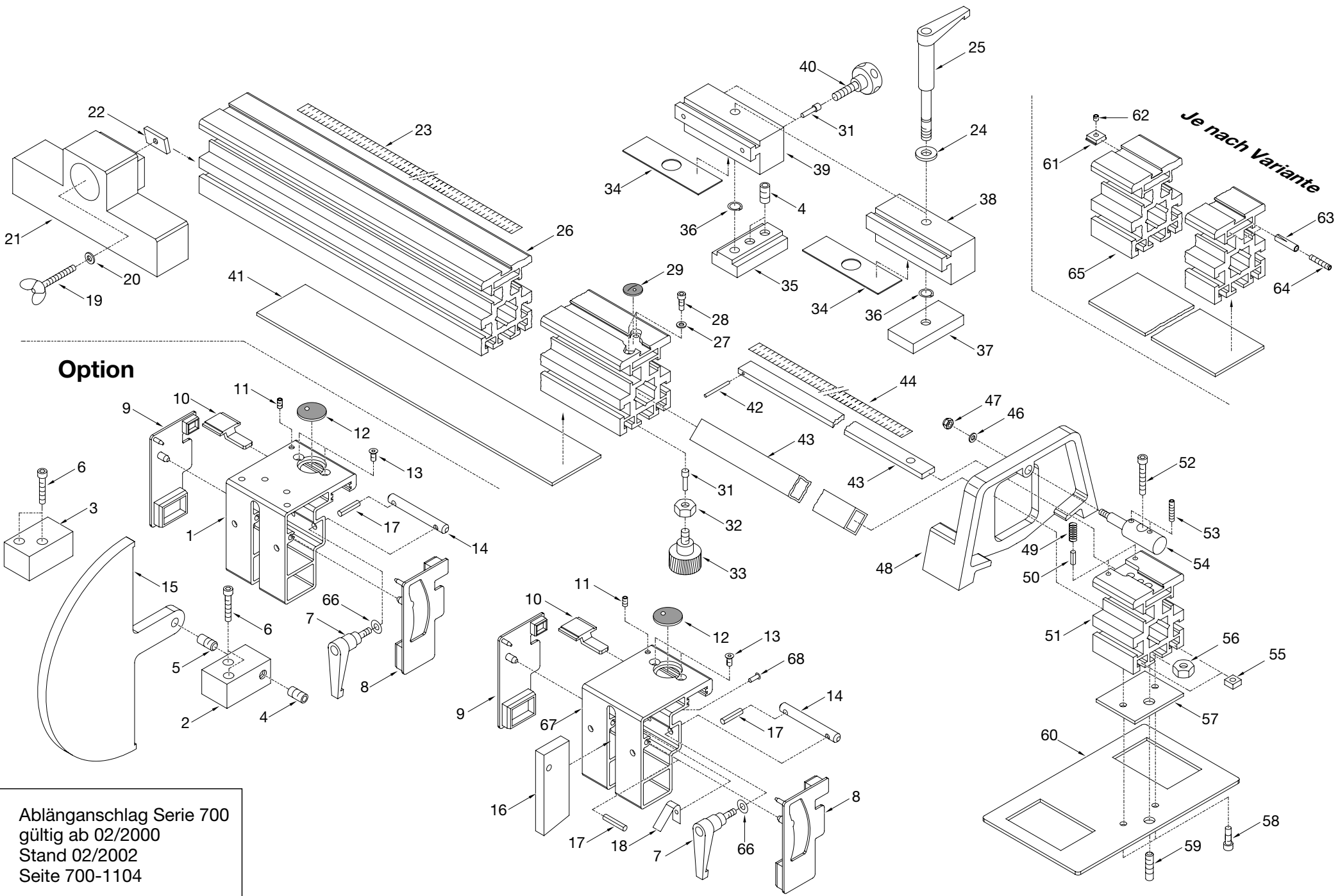
Ausleger 1300/1500 Serie 700
 gültig ab 02/2000
 Änderung 08/2002 / A
 Zeichnung 700-1103

Nr.	Nr.	Bezeichnung - Description - Désignation
-----	-----	---

700-1103	1	424DB	GEW.STIFT M8X25
700-1103	2	401E	SKT MUTTER M8 SCHWARZBLANK
700-1103	3	400-011-017	A-GLEITSCHIEBE BF6 (214KK)
700-1103	4	432M	RILLENKUGELLAGER 6004 ZZ
700-1103	5	420011-007 420011-018	AUSLEGERARM XL SCHWEIßEN AUSLEGERARM FL SCHWEIßEN
700-1103	6	404C	SCHEIBE M6
700-1103	7	401D	SKT MUTTER M6 SCHWARZBLANK
700-1103	8	425CE	GEW.STIFT M6X40
700-1103	9	201OB	BUERSTENLEISTE LT ZEICHNUNG 400-011-042A
700-1103	10	213CO	BEILAGSCHEIBEN LAUT ZEICHNUNG 78-03-111
700-1103	11	420-011-009	AUSLEGERACHSE LANG
700-1103	12	207CM	STERNGRIF M8X25 ART.732-30
700-1103	13	409B	SICHERUNGSRING 10X1,0
700-1103	14	213CT	DRUCKBOLZEN BF6 LAUT ZEICHNUNG 68-01-161
700-1103	15	68-01-154	ANSCHLAGKLEMMBACKEN VORNE BF6
700-1103	16	406EA	SCHEIBE M10 VERZINKT
700-1103	17	209EN	KLEMMHEBEL NOVO GRIP LAUT ZEICHNUNG 68-01-15
700-1103	18	205B	RAENDELMUTTER M6 ART.731-30
700-1103	19	401D	SKT MUTTER M6 SCHWARZBLANK
700-1103	20	69-01-083	RASTBOLZENHÜLSE (214KN)
700-1103	21	410-011-009	GRADRASTERKLEMMBACKEN "Z"
700-1103	22	424BG	GEW.STIFT M5X4
700-1103	23	215C	DRUCKFEDER DA9, LG.18, DR.1MM, 7 WIND.
700-1103	24	69-01-084	RASTBOLZENSTIFT (214KO)
700-1103	25	410-011-010	A-GLEITMUTTER "Z"
700-1103	26	424DB	GEW.STIFT M8X25
700-1103	27	401K	SKT MUTTER M8 VERZINKT
700-1103	28	407A	FEDERRING M8 BLANK
700-1103	29	409I	SICHERUNGSRING 15X1,0
700-1103	30	432V	RILLENKUGELLAGER 6002 ZZ
700-1103	31	400-011-049	A-JUSTIERACHSE X, XL K-6 (214ID)
700-1103	32	400-011-040	A-ROLLE X, XL K-6 (214QS)
700-1103	33	400-011-041	A-LAGERACHSE X, XL K-6 (214HZ)
700-1103	34	207CM	STERNGRIF M8x25 ART.732-30
700-1103	35	402I	SKT MUTTER M8 VERZINKT FLACH
700-1103	36	418DE	SKT SCHRAUBE M8X30 SCHWARZ
700-1103	37	400-011-034	KLEMMEXZENTER X, XL K-6 (214IF)
700-1103	38	12.0.361	Klemmhebel, Größe II, Mutter M8
700-1103	39	423CB	INBUSSCHRAUBE M8X20 SCHWARZ

Nr.	Nr.	Bezeichnung - Description - Désignation
-----	-----	---

700-1103	40	400A	SCHEIBEN AUS STAHL M8 VERZINKT SCHEIBENFORM R
700-1103	41	406D	SCHEIBE M8
700-1103	42	410-011-027	A-AUFLAGESCHIEBE FÜR SENKKOPFSCHRAUBEN
700-1103	43	400CK	SENKSCHR.M.ISK M8X40
700-1103	44	402E	SKT MUTTER M6 SCHWARZBLANK FLACH
700-1103	45	424CN	GEW.STIFT M6X10 MESSING
700-1103	46	421AB	INBUSSCHRAUBE M5X8 SCHWARZ
700-1103	47	106CJ	PROFIL GRADRASTERSCHIEBE LT Z.410-011-001
700-1103	48	225BC	HAMMERKOPF GEWINDEPLATTEN M6 VERZINKT TYP 28
700-1103	49	410-011-205	RASTERLOCHBLECH N "Z"
700-1103	50	410-011-206	RASTERLOCHBLECH P "Z"
700-1103	51	400BD	SENKSCHR. MIT ISK M6X12
700-1103	52	212GU	SKALA FÜR GRADRASTERSCHIEBE "N" Z.410-011-01
700-1103	53	212GV	SKALA FÜR GRADRASTERSCHIEBE "P" Z.410-011-01
700-1103	54	404E	SCHEIBE M10
700-1103	55	213D	STOPFEN FUER RECHTECKROHRE - INNEN V60X40
700-1103	56	410011-011 410011-005	AUSLEGERTISCH X, XL AUSLEGERTISCH K,M,L,FL
700-1103	57	401I	SKT MUTTER M16 SCHWARZBLANK
700-1103	58	424GA	GEW.STIFT M16X100
700-1103	59	410-011-022	SCHWENKBOLZEN QUERANSCHLAG (214OT)
700-1103	60	213FN	TRAGROLLEN LÄNGE 600MM, ALUMINIUMROHR NATURELOXIERT
700-1103	61	410-011-004 420-011-015 420-011-016	A-GLEITROHR X, XL A-GLEITROHR FL A-GLEITROHR 1280
700-1103	62	410-011-017	A-KEGEL AUßEN LANG (214ND)
700-1103	63	406F	SCHEIBE M12
700-1103	64	401G	SKT MUTTER M12 SCHWARZBLANK
700-1103	65	213FO	RECHTECKSTOPFEN INNEN SERIE V 100X40
700-1103	66	400CJ	SENKSCHR.M.ISK M4X25
700-1103	67	400ZI	TOPFMAGNET FLACHGREIFER MIT HARTFERRITKERN
700-1103	68	201W	GUMMIRING SCHWARZ D10XD5X1 LT.Z.68-01-192
700-1103	69	404B	SCHEIBE M4
700-1103	70	401B	SKT MUTTER M4 SCHWARZBLANK
700-1103	71	401D	SKT MUTTER M6 SCHWARZBLANK
700-1103	72	421BB	INBUSSCHRAUBE M6X16 SCHWARZ
700-1103	73	418DO	SKT SCHRAUBE M8X75 VERZINKT
700-1103	74	440B	SICHERHEITSECHSKANTMUTTER M8 VERZINKT
700-1103	75	106CK	PROFIL A-AUFLAGESCHIEBE LT Z. 410-011-002
700-1103	76	401F	SKT MUTTER M10 VERZINKT
700-1103	77	400-011-036	A-AUSGLEICHSSCHIEBE X, XL K-6

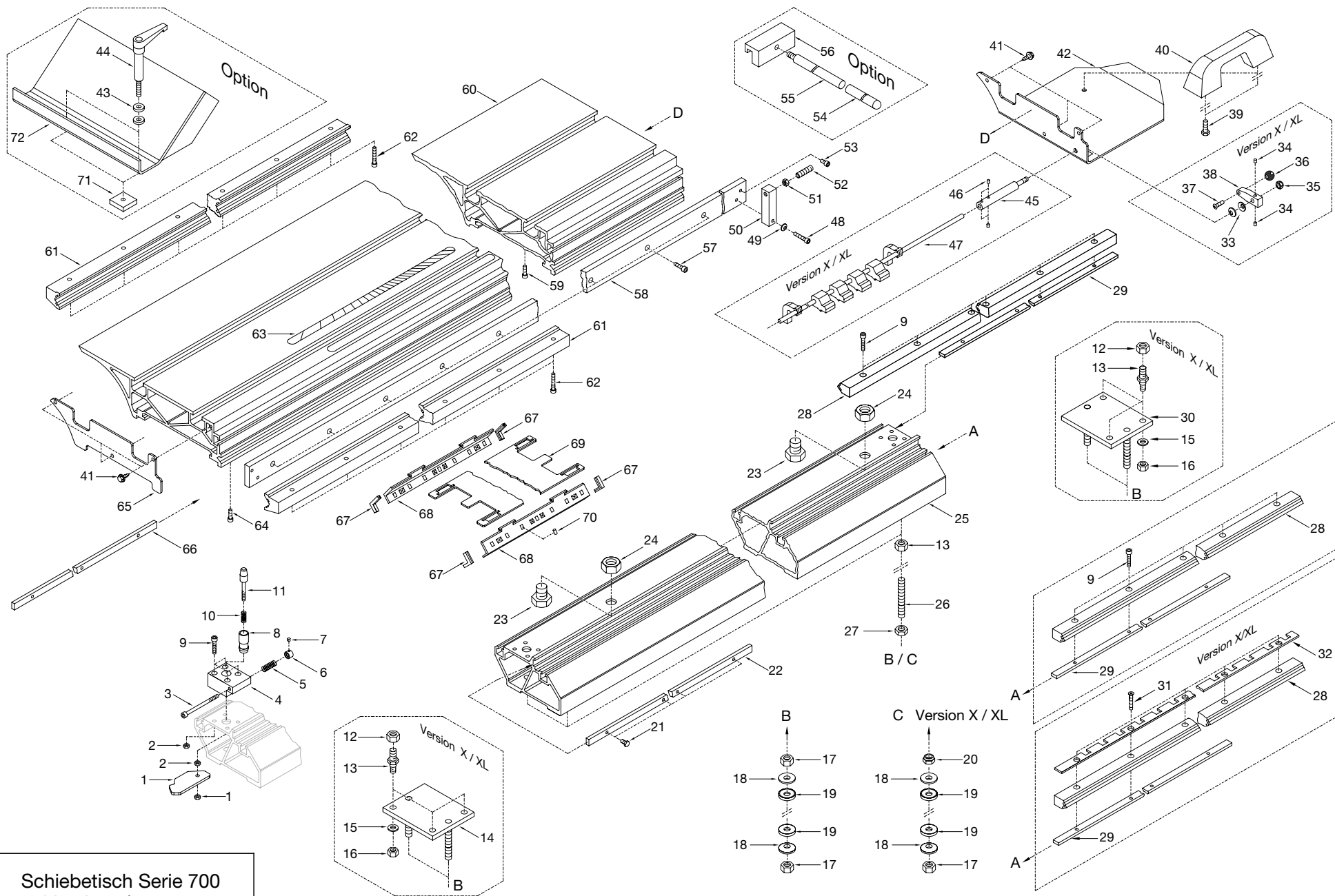


Ablänganschlag Serie 700
 gültig ab 02/2000
 Stand 02/2002
 Seite 700-1104

Nr.	Nr.	Bezeichnung - Description - Désignation
700-1104	1	68-01-052 QUERANSCHLAG
700-1104	2	69-01-065 LAGERBACKEN QUERANSCHLAG
700-1104	3	69-01-071 FIXIERBACKEN QUERANSCHLAG
700-1104	4	424EE GEW.STIFT M10X16
700-1104	5	78-08-030 SCHAFTSCHRAUBE M10*20 (214DO)
700-1104	6	421BC INBUSSCHRAUBE M6X25 SCHWARZ
700-1104	7	12.0.356 Klemmhebel verstellbar 65 mm, M 6 x 15 mm
700-1104	8	213DJ QUERANSCHLAGDECKEL 2 LT.Z.68-01-184
700-1104	9	213DH QUERANSCHLAGDECKEL 1 OHNE DURCHBRUCH
700-1104	10	213DM MASSANZEIGEFINGER LT.Z. 68-01-181
700-1104	11	424BH GEW.STIFT M5X8 VERZINKT SPEDCAPS BESCHICHTET
700-1104	12	201IB BIKONVEX LINSE D 30MM, BW 56, VERGR. 5,5X18D
700-1104	13	400AB SENKSCHR. MIT ISK M5X10
700-1104	14	69-01-066 MUTTERNWELLE QUERANSCHLAG (214HY)
700-1104	15	69-01-069 ALU-ANSCHLAGKLAPPE
700-1104	16	68-01-033 QUERANSCHLAGKLAPPE
700-1104	17	428EF SCHWERSPANNSTIFT 6X24
700-1104	18	215T FLACHFEDER LT. ZEICHNUNG 68-01-066
700-1104	19	400ZF FLÜGELSCHRAUBE M6X40 VERZINKT
700-1104	20	404C SCHEIBE M6
700-1104	21	400-185 Sägeschnitt-Anschlagstück
700-1104	22	225BC HAMMERKOPF GEWINDEPLATTEN M6 VERZINKT TYP 28
700-1104	23	212FU * 90 GRAD ANSCHLAGSKALA LT.Z. 69-01-061 MM 212FV * 90 GRAD ANSCHLAGSKALA LT.Z. 69-01-063 MM/ZOLL
700-1104	24	406E SCHEIBE M10
700-1104	25	209EN KLEMMHEBEL NOVO GRIP LAUT ZEICHNUNG 68-01-156A
700-1104	26	68-01-075 90 GRAD ANSCHLAGSCHIENE 1050MM
700-1104	27	201W GUMMIRING SCHWARZ D10xD5x1
700-1104	28	421AA INBUSSCHRAUBE M5x12 SCHWARZ
700-1104	29	201I LINSEN D21
700-1104	31	68-01-219 DRUCKBOLZEN MESSING (214KM)
700-1104	32	68-01-153 SKT.-MUTTER M8 SW19
700-1104	33	68-01-197 RAENDELSCHRAUBE M8X11X5 (214FK)
700-1104	34	201RA STANZTEILE PTFE, VIRGINALE QUAL. SELBSTKLEBEND
700-1104	35	68-01-201 NUTENSTEIN DREHPUNKT

Nr.	Nr.	Bezeichnung - Description - Désignation
700-1104	36	409B SICHERUNGSRING 10X1,0
700-1104	37	68-01-202 NUTENSTEIN GLEITSTÜCK
700-1104	38	68-01-155 ANSCHLAGKLEMMBACKEN HINTEN
700-1104	39	68-01-154 ANSCHLAGKLEMMBACKEN VORNE BF6
700-1104	40	207CM STERNGRIF M8X25 ART.732-30
700-1104	41	106WD ZUSCHNITTE 400X58X3,5MM AUS PE HMW 500 SCHWARZ
700-1104	42	428BE SCHWERSPANNSTIFT 3X28
700-1104	43	68-01-039 VERLAENGERUNGSROHR 1392MM
700-1104	44	68-01-099 V-STAHLSCHIENE LANG BF6
700-1104	45	212FW * 90 GRAD VERLÄNGERUNGSSKALA LT.Z. 69-01-062 MM 212FX * 90 GRAD VERLÄNGERUNGSSKALA LT.Z. 69-01-064 MM/ZOLL
700-1104	46	404C SCHEIBE M6
700-1104	47	440A SICHERHEITSECHSKANTMUTTER M6 VERZINKT
700-1104	48	68-01-198 V-ANSCHLAG
700-1104	49	215C DRUCKFEDER DA9, LG.18, DR.1MM, 7 WIND.
700-1104	50	428DE SCHWERSPANNSTIFT 5X12
700-1104	51	68-01-077 90 GRAD ANSCHLAGVERLAENGERUNG
700-1104	52	424CI GEW.STIFT M6X30
700-1104	53	424BC GEW.STIFT M5X20
700-1104	54	68-01-200 V-WELLE FÜR GUSSANSCHLAG VERZINKT (214EM)
700-1104	55	400AW VIERKANTMUTTER M6
700-1104	56	68-01-153 SKT.-MUTTER M8 SW19
700-1104	57	68-01-098 V-AUFLAGEZWISCHENBLECH BF6
700-1104	58	421BB INBUSSCHRAUBE M6X16 SCHWARZ
700-1104	59	424DB GEW.STIFT M8X25
700-1104	60	68-01-097 V-AUFLAGEBLECH BF6
700-1104	61	213BS SKALENKLEMMTEIL LT. ZEICHNUNG 68-01-038A
700-1104	62	424BG GEW.STIFT M5X4
700-1104	63	400ZB MESSINGDUEBEL FISCHER UN 9838 MED M5
700-1104	64	424BA GEW.STIFT M5X8
700-1104	65	68-01-077 90 GRAD ANSCHLAGVERLAENGERUNG
700-1104	66	450AJ PASS-SCHEIBE 7X13X0,2
700-1104	67	68-01-052 QUERANSCHLAG
700-1104	68	453DB BLINDNIETEN STAHL /STAHL 4x8





Schiebetisch Serie 700
 gültig ab 02/2000
 Stand 01/2000
 Seite 700-1101

Nr.	Nr.	Bezeichnung - Description - Désignation
700-1101	1 68-01-136	FEDERBOLZENHEBEL BF6
700-1101	2 401D	SKT MUTTER M6 SCHWARZBLANK
700-1101	3 421BJ	INBUSSCHRAUBE M6X70 SCHWARZ
700-1101	4 69-01-011	ANSCHLAGBACKEN
700-1101	5 215C	DRUCKFEDER DA9, LG.18, DR.1MM, 7 WIND.
700-1101	6 69-01-085	ANSCHLAGHÜLSE (214KP)
700-1101	7 424BG	GEW.STIFT M5X4
700-1101	8 69-01-083	RASTBOLZENHÜLSE (214KN)
700-1101	9 421BC	INBUSSCHRAUBE M6X25 SCHWARZ
700-1101	10 215RA	DRUCKFEDER LT.Z.69-01-087 D12,2X27MM DR 2,2MM 7 WIND.
700-1101	11 69-01-084	RASTBOLZENSTIFT (214KO)
700-1101	12 401G	SKT MUTTER M12 SCHWARZBLANK
700-1101	13 69-01-074	KOPPELBOLZEN K-6 (214IK)
700-1101	14 7001-85	KOPPELSYSTEM SCHIEBETISCH K6 LINKS
700-1101	15 404E	SCHEIBE M10
700-1101	16 401F	SKT MUTTER M10 SCHWARZBLANK
700-1101	17 401G	SKT MUTTER M12 SCHWARZBLANK
700-1101	18 78-05-007	KUGELPFANNE OBERTEIL D30XD13 (214AY)
700-1101	19 78-05-008	KUGELPFANNE UNTERTEIL D30XD13 (214AZ)
700-1101	20 440CB	SICHERHEITSECHSKANTMUTTER M12 VERZINKT
700-1101	21 418CH	SKT SCHRAUBE M6X10 SPEDCAPS
700-1101	22 68-01-024	SCHIENENMUTTER
700-1101	23 418HA	SKT SCHRAUBE M20X30 SCHWARZ
700-1101	24 402H	SKT MUTTER M20 SCHWARZBLANK FLACH
700-1101	25 69-01-092 69-01-091 69-01-090 69-01-089 69-01-088	GRUNDBAHN 978MM FÜR BF7 GRUNDBAHN 1530MM FÜR BF7 GRUNDBAHN 1960MM FÜR BF7 GRUNDBAHN 2160MM FÜR BF7 GRUNDBAHN 2600MM FÜR BF7

Nr.	Nr.	Bezeichnung - Description - Désignation
700-1101	26 68-01-032	GEWINDESTIFT M12X80 (214BE)
700-1101	27 402C	SKT MUTTER M12 SCHWARZBLANK FLACH
700-1101	28 7001-66 7001-71 7001-69 7001-75 7001-62	LINEAR ALUSCHIENE GRUNDBAHN 978 GESICKT LINEAR ALUSCHIENE GRUNDBAHN 1530 GESICKT LINEAR ALUSCHIENE GRUNDBAHN 1960 GESICKT LINEAR ALUSCHIENE GRUNDBAHN 2160 GESICKT LINEAR ALUSCHIENE GRUNDBAHN 2600 GESICKT
700-1101	29 68-01-024	SCHIENENMUTTER
700-1101	30 7001-86	KOPPELSYSTEM SCHIEBETISCH K6 RECHTS
700-1101	31 400CQ	SENKSCHEIBE M.ISK M6X30
700-1101	32 69-01-201 69-01-203	ARRETIERSCHIENE RECHTS XL ARRETIERSCHIENE LINKS XL
700-1101	33 400J	TELLERFEDER 20X8,2X1
700-1101	34 424BG	GEW.STIFT M5X4
700-1101	35 440A	SICHERHEITSECHSKANTMUTTER M6 VERZINKT
700-1101	36 208L	KUGELKNOPF DIN 319 M4
700-1101	37 422D	LINSENSCHRAUBE M4X16 ISO 7380 10.9
700-1101	38 69-01-103	ARRETIERHEBEL
700-1101	39 418DC	SKT SCHRAUBE M8X20 SCHWARZ
700-1101	40 208G	HANDGRIFF "MANIGLIA" L132 TP DADO M8
700-1101	41 400AD	SKT BOHRSCHRAUBEN SN4/5 4,8X13
700-1101	42 69-01-045	GRIFFBLECH
700-1101	43 406D	SCHEIBE M8
700-1101	44 209DN	KLEMMHEBEL NOVO GRIP NACH ZEICHNUNG 79-07-039
700-1101	45 69-01-102	ARRETIERBOLZEN (214QE)
700-1101	46 424BG	GEW.STIFT M5X4
700-1101	47 6901-065 6901-063	ARRETIERWELLE X + ARRETIERKLAPPE SCHWEIßEN ARRETIERWELLE XL + ARRETIERKLAPPE SCHWEIßEN
700-1101	48 418CG	SKT SCHRAUBE M6X25 SPEDCAPS
700-1101	49 400X	TELLERFEDER 15X6,2X0,7



Nr.	Nr.	Bezeichnung - Description - Désignation
700-1101	50 68-01-034	ANSCHLAGKLAPPE BF6
700-1101	51 401E	SKT MUTTER M8 SCHWARZBLANK
700-1101	52 424DF	GEW.STIFT M8X30
700-1101	53 421BA	INBUSSCHRAUBE M6X10 SCHWARZ
700-1101	54 213AK	WEICH PVC-TAUCHKAPPEN 16MMDX100MM LANG
700-1101	55 01-0-030-02	GRIFFSTÜCK SEITENHANDHEBEL (N) (214EO)
700-1101	56 01.0.030	Seitenhandhebel f.S.t.BF6,KFS37,K37,F37
700-1101	57 421BE	INBUSSCHRAUBE M6X14 SCHWARZ
700-1101	58 68-01-084 400-007-012 68-01-083 69-01-048 68-01-082 69-01-107 69-01-044 68-01-023 69-01-032 68-01-049 69-01-107	TISCHSCHIENE 90MM TISCHSCHIENE 400 K-6 TISCHSCHIENE 698MM TISCHSCHIENE 890MM TISCHSCHIENE 978MM TISCHSCHIENE 999MM TISCHSCHIENE 1010MM TISCHSCHIENE 1400MM TISCHSCHIENE 1530MM TISCHSCHIENE 1960MM TISCHSCHIENE 999MM
700-1101	59 421BB	INBUSSCHRAUBE M6X16 SCHWARZ
700-1101	60 69-01-016 69-01-023 69-01-034 69-01-026 69-01-049 69-01-004	SCHIEBETISCH 978MM FÜR ALUSCHIENEN SCHIEBETISCH 1300MM FÜR ALUSCHIENEN SCHIEBETISCH 1915MM FÜR ALUSCHIENEN SCHIEBETISCH 2380MM FÜR ALUSCHIENEN SCHIEBETISCH 2670MM FÜR ALUSCHIENEN SCHIEBETISCH 3030MM FÜR ALUSCHIENEN
700-1101	61 7001-64 7001-67 7001-76 7001-73 7001-70 7001-68 7001-74 7001-63	LINEAR ALUSCHIENE TISCH 738 GESICKT LINEAR ALUSCHIENE TISCH 978 GESICKT LINEAR ALUSCHIENE TISCH 1100 GESICKT LINEAR ALUSCHIENE TISCH 1400 GESICKT LINEAR ALUSCHIENE TISCH 1530 GESICKT LINEAR ALUSCHIENE TISCH 1960 GESICKT LINEAR ALUSCHIENE TISCH 2160 GESICKT LINEAR ALUSCHIENE TISCH 2600 GESICKT
700-1101	62 421BD	INBUSSCHRAUBE M6X30 SCHWARZ
700-1101	63 212CR	ANSCHLAGSKALA
700-1101	64 421BB	INBUSSCHRAUBE M6X16 SCHWARZ
700-1101	65 68-01-134	TISCHABDECKUNG BF6

Nr.	Nr.	Bezeichnung - Description - Désignation
700-1101	66 68-01-024	SCHIENENMUTTER
700-1101	67 213FK	LINEAR-ABSTREIFER LT.ZEICHN. 69-01-003
700-1101	68 213FM 213FL	WALZENKÄFIG 240MM LT.ZEICHN.69-01-001 WALZENKÄFIG 21 20MM LT.ZEICHN.69-01-002
700-1101	69 69-01-012 69-01-031 69-01-038 69-01-030 69-01-054 69-01-046	WALZENKÄFIG 240MM WALZENKÄFIG 360MM WALZENKÄFIG 480MM WALZENKÄFIG 720MM WALZENKÄFIG 840MM WALZENKÄFIG 920MM
700-1101	70 433G	ZYLINDERROLLEN RC 6X8
700-1101	71 75-07-288	K-BRIEDE
700-1101	72 01.1.031	Besäumschuh f.Schiebet.BF6,KFS 37, K37