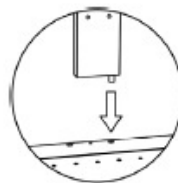
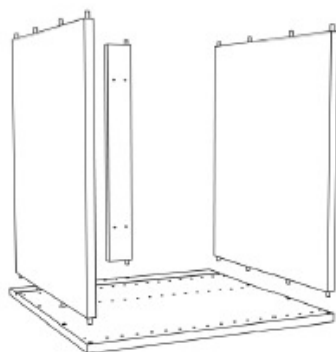


1.

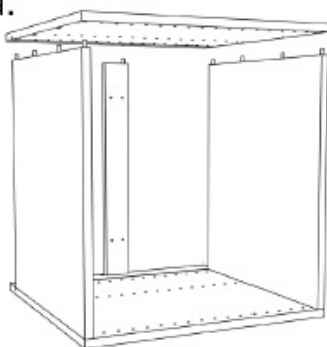


Montera regeln i de två övre hålen mot toppen.

Foliesidan på regeln skall vara synlig inåt i skåpet.

(Serie B gäller för art. 152-060057-XX)

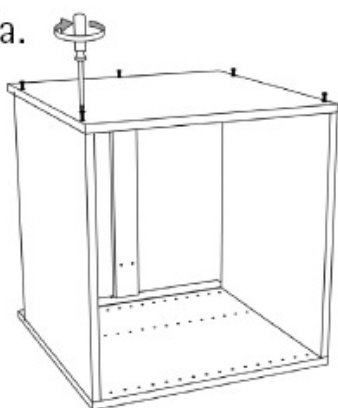
2a.



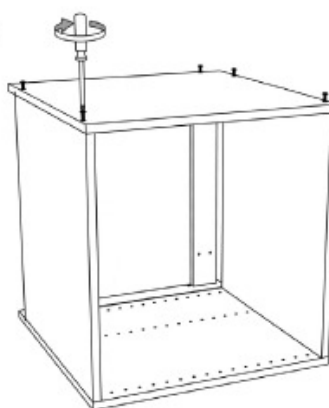
2b.



3a.



3b.



Skruva fast båda gavarna.