

E.ONs tekniska anvisningar

Förtydliganden och kompletteringar
till gällande regelverk.

Utgåva 4 2021

Denna skrift ersätter:
E.ONs tekniska anvisningar – utgåva 3
Regler för arbete i elanläggningar – utgåva 3

Innehållsförteckning

1	Komplettering till AMI	4
1.1	Anmälan till nätägaren – föränmälan/färdiganmälan	4
1.2	Märkning	5
1.3	Överspänningsskydd i kundanläggning	5
2	Komplettering till SS 437 01 02	6
2.1	Servis	6
2.2	Utrymme för servisledning och serviscentral	7
2.3	Utförande av servisledning	9
2.4	Val av servisledning och överlastskydd för dessa	10
2.5	Plombering	10
2.6	Tillfälliga elanslutningar	11
2.7	Reservkraft	11
3	Mätsystem	13
3.1	Allmänt	13
3.2	Placering	13
3.3	Ny eller utökad mätning med strömtransformatorer 80A och uppåt	13
4	Högspänningsanläggningar och komplettering till IBH 14	17
4.1	Föränmälan/beställning av anslutning	17
4.2	Installationsmedgivande	17
4.3	Färdiganmälan och besiktning	18
4.4	Kabelväg för nätägarens kablar	18
4.5	Högspänningsställverk	18
4.6	Ställverksrum	19
4.7	Arbetsjordning	20
4.8	Mätning	20
5	Kompletteringar till Energiföretagen i Sveriges handböcker gällande produktion lågspänning	21
5.1	Anslutning av elproduktion till lågspänningsnätet	21

En grundläggande del av en elektrisk anläggning utgörs av den del där anläggningen ansluts till nätägarens nät och mätningen sker. Vi använder sedan länge gemensamma regler i branschen för allt elarbete vad gäller utrymmen, tillgänglighet, teknik, dimensionering, märkning och administration med mera.

Den nu gällande anvisningen, som är framtagen av Energiföretagen (fd. Svensk Energi), kallar vi för AMI (Anslutning – Mätning – Installation). AMI är en webbaserad handbok som uppdateras kontinuerligt i takt med tekniska och lagstiftningsrelaterade förändringar. Den ersätter helt alla tidigare gällande anvisningar och omfattar såväl hög- som lågspänningsanläggningar.

För oss på E.ON Energidistribution AB, är det viktigt att det inte råder några oklarheter kring vad som gäller i olika installationssammanhang. Vi har därför utarbetat detta dokument, E.ONs tekniska anvisningar, som förtydligar och kompletterar gällande regelverk.

Det är viktigt att fastslå att vid elarbete i anläggningar, som medför en genomgående om- och tillbyggnad, ska alltid de senast gällande regelverken för elinstallationer tillämpas. En äldre anläggning som inte uppfyller dagens regelverk, får dock lov att drivas och underhållas enligt vid byggnadstillfället gällande regelverk och anvisningar.

→ **AMI kan beställas hos Energiföretagen**
www.energiforetagen.se

Centrala dokument för elarbete

AMI Anslutning Mätning Installation.

IBH 14 Anslutning av kundanläggningar 1–36 kV till elnätet. (Ingår i AMI).

SS 437 01 02 Elinstallationer för lågspänning – vägledning för anslutning, mätning, placering och montage av el- och teleinstallationer.

E.ONs kompletterande anvisningar "E.ONs tekniska anvisningar", SEK handböcker.



1 Komplettering till AMI

1.1 Anmälan till nätägaren – föransmälan/färdiganmälan

Föransmälan

Dessa elarbeten är föransmälningspliktiga. Inget arbete får utföras innan installationsmedgivande getts.

- Tillfällig servis (tillfällig anslutning vid byggnation, tivoli, marknad mm.).
- Ny eller ändrad servis (permanent servis eller servisändring av befintlig).
- Säkringsändring (förändring av mätarsäkring, servis-säkring och effektökning).
- Bruten plombering.
- Förändrat uppvärmningssätt (elradiatorer, vatten- och luftburen elvärme, värmepump, golv- och takvärmeanläggning. Även övergång ifrån fjärrvärme, vedeldning mm. till elvärme).
- Anläggning för elektrisk rums kylning (air condition).
- Installation av vattenvärmare.
- Anläggning för lokalt producerad elenergi såsom reservkraft, kraftvärme, sol-, vind-, vatten- och gaskraftverk.
- Installation av inmatningsenhet för mobila reservkraftaggregat.
- All förändring och/eller utökning av produktionsanläggning

→ På E.ONs installatörssidor www.eon.se/installator kan du läsa information till dig som elinstallatör, registrera dig som Elinstallationsföretag hos oss samt hantera för- och färdiganmälningar.

→ Vår gemensamma kund kan sedan också följa ärendets gång via egen inloggning på:
<https://www.eon.se/folj-ditt-arende>

Färdiganmälan

När du utfört det arbetsmoment som E.ON angett i installationsmedgivandet så färdiganmälar du ärendet och anger önskat datum för utförande av E.ON.

Bruten plombering ska alltid anmälas till E.ON som föransmälan, åtgärd i fält kan variera beroende på vilken plombering som brutits. Se kapitel 2.5 Plombering vad som gäller när plombering måste brytas.



1.2 Märkning

Nedanstående märkning av anläggningen gäller vid nybyggnation eller där märkning saknas. Vid utökning av befintlig installation ska det tidigare tillämpade märkningssystemet användas.

E.ON godkänner och förespråkar tidigare tillämpade märkningssystem även vid nybyggnation. Lägenhetsnummer som anges i märkningen ska vara de lägenhetsnummer som utfärdas av Lantmäteriet.

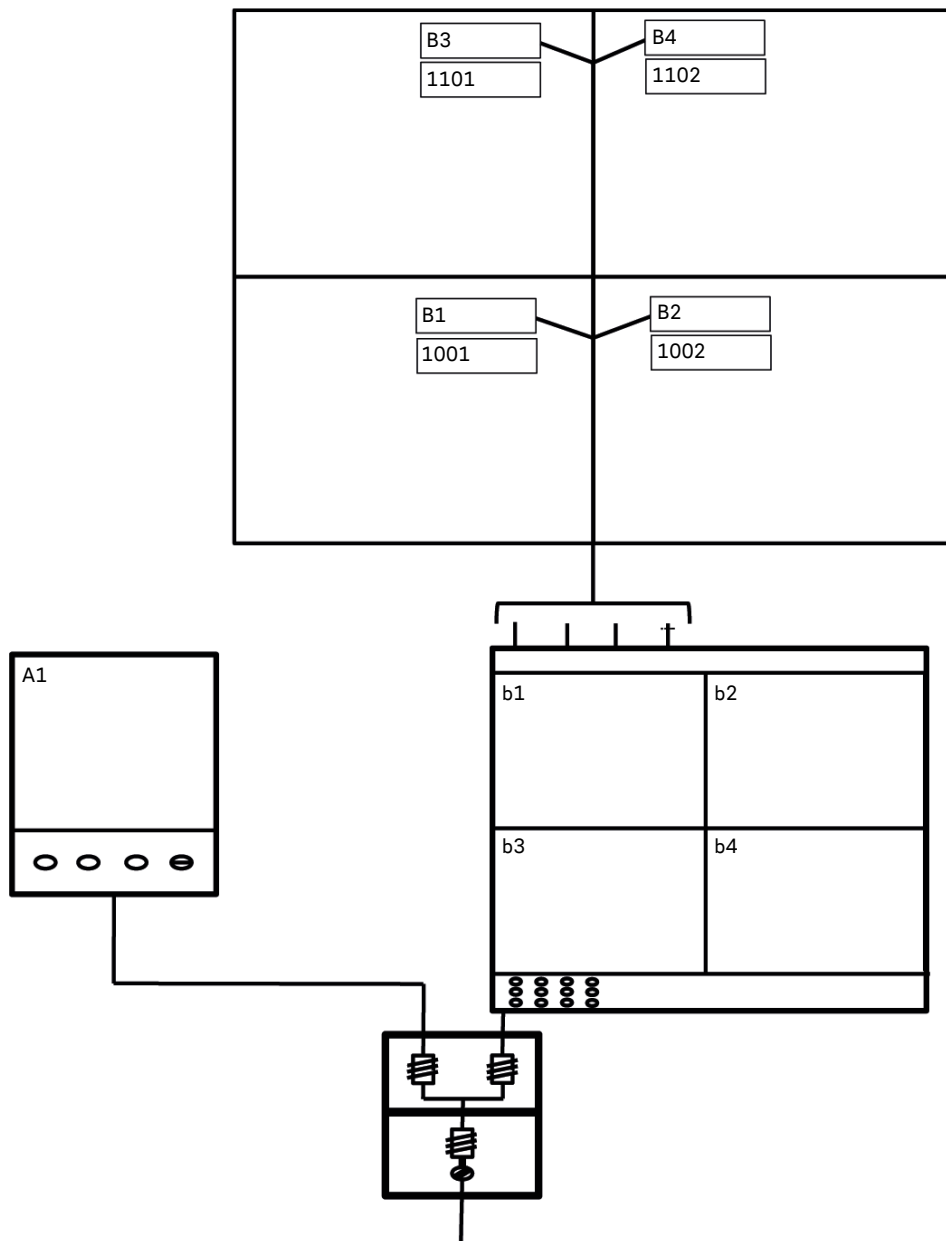


Bild 1. Märkning av en elanläggning

1.3 Överspänningsskydd i kundanläggning

I de fall E.ON Energidistribution bedömer att grovskydd behövs och tillhandahåller detta, ska anläggningens innehavaren tillhandahålla utrymme och kapsling för detta i anslutningspunkten.



② Komplettering till SS 437 01 02

2.1 Servis

E.ON Energidistribution äger och underhåller servisledningen fram till kundens anslutningspunkt. Servisledningen har ett kortslutningsskydd i nätstation/kabelskåp/stolpe.

Därefter börjar kundens elanläggning med servissäkring och/eller mätarsäkring, se illustration nedan.

Mer än en mätarplats

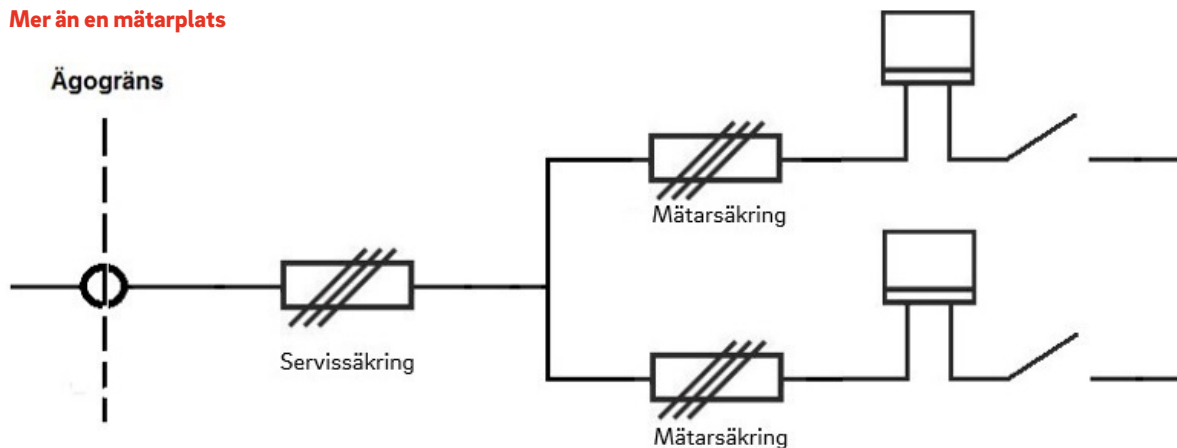


Bild 2. Skiss på anläggning med flera mätarplatser (ex. serviscentral, mätarskåp med flera mätplatser etc.)

En mätarplats

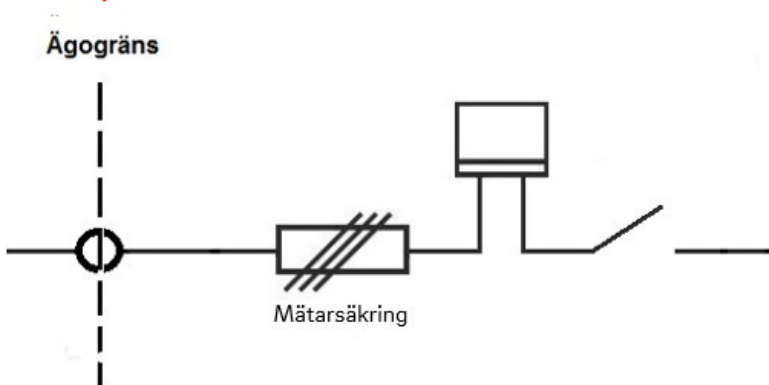


Bild 3. Skiss på anläggning med en mätarplats.

2.2 Utrymme för servisledning och serviscentral

För nyanslutning, återanslutning och ombyggnad tillämpas endast jordkabelservis. Anslutningspunkten är vid anslutningsklämmorna i kundens serviscentral, kabelmätarskåp, fasadmätarskåp eller markmätarskåp.

Kundens anslutningspunkt ska alltid vara inom kunds tomt och ska kunna betjänas från kundens tomt. Tänk på att placera anslutningspunkten så att den inte blir eller framledes kan bli inbyggd. Detta för att säkerställa E.ONs tillträde till anslutningspunkten och serviskabel.

Servisledning till vilken är anslutet mer än en (1) kundanläggning ska i samtliga fall mätarsäkring föregås av servissäkring.

Serviscentral placeras normalt invid yttervägg (mindre serviscentral kan placeras mot yttervägg, beakta dock alltid minsta böjningsradie), i bottenplan eller källare, mot matande elnät.

Fasadmätarskåp, markmätarskåp, kabelmätarskåp eller serviscentral med tillhörande mätutrustning får ej placeras på eller inom anläggningsdel som tillhör E.ON Energidistribution.

Mätarskåpen ska uppfylla gällande utgåva av standarden för mätarskåp. Den smala varianten av fasadmätarskåp godkänns inte inom E.ONs koncessionsområde.

Följande anslutningspunkter har förekommit vid nätanslutning, men tillämpas inte längre:

- Fripåreledningsservis med anslutningspunkt på kundens isolatorer på kunds byggnad eller motsvarande.
- Hängkabelservis med anslutningspunkten i hängkabelservisens ändpunkt vid kunds husvägg.

Vem har ansvar vid kabelförläggning inom kunds fastighet

Ansvarsområde	E.ON		Kunden genom av kunden anlitat Elinstallationsföretag	
	Material	Arbete	Material	Arbete
Grävning och återfyllning inom kundens tomt				●
Rör för elkablar			●	●
Dragtråd i rör			●	●
Elkabel	●	●		
Kabelindragning		●		
Kabelanslutning		●		
Tätning av rörgenomföring			●	●



I de fall tomtgräns inte finns (t.ex. lantgård) gäller förutsättningen inom trädgårdsmark respektive gårdsmark.

Övriga föreskrifter, normer och anvisningar, förutom Svensk Standard Elinstallationer för lågspänning, vid kabelförläggning i mark:

- Elsäkerhetsverkets föreskrifter och allmänna råd om hur elektriska starkströmsanläggningar ska vara utförda.
- Svensk standard Kabelförläggning i mark.
- För dig som behöver el Energiföretagens anvisningar till din fastighet med max säkring 63A.
- För dig som behöver el- Energiföretagens anvisningar anslutning inom intervallet 80–1500A.

Kabelskyddsror från byggnad till tomtgräns eller gräns för gårdsmark förläggs enligt föregående bestämmelser och anvisningar samt följande tabell:

Kabelskyddsror

Säkringsstorlek	Kabelarea*	Antal kablar	Kabelskyddsror ytterdiameter	Böjningsradie kabel	Böjningsradie rör
16–25 A	25 mm ²	1	110 mm	450 mm	800 mm
35 A	50 mm ²	1	110 mm	450 mm	800 mm
50 A	50 mm ²	1	110 mm	450 mm	800 mm
63 A	50 mm ²	1	110 mm	450 mm	800 mm
80 A	95 mm ²	1	110 mm	450 mm	800 mm
100 A	95 mm ²	1	110 mm	650 mm	800 mm
125 A	150 mm ²	1	160 mm	650 mm	800 mm
160 A	150 mm ²	1	160 mm	650 mm	800 mm
200 A	240 mm ²	1	160 mm	650 mm	800 mm
250 A	240 mm ²	1	160 mm	650 mm	800 mm
400 A	240 mm ²	2	2//160 mm	650 mm	800 mm
600 A	240 mm ²	3	3//160 mm	650 mm	800 mm
800 A	240 mm ²	4	4//160 mm	650 mm	800 mm
1000 A	240 mm ²	5	5//160 mm	650 mm	800 mm
1200 A	240 mm ²	6	6//160 mm	650 mm	800 mm

* Kabelarean är den som gäller generellt utifrån säkringsstorleken men kan avvika i enskilda fall. Kontrollera alltid ditt installationsmedgivande för att få besked om vad som gäller i ditt enskilda ärende.

Rören ska uppfylla kraven enligt standard. Skydden skall vara utförda av plast (PEH, PEL eller PVC) och vara infärgade med gul markeringsfärg.

Vid användning av färdiga rörböjar eller böjliga rör ska dessa ha böjningsradie enligt tabell Kabelskyddsror.

Vid användning av normerade svarta kabelrör typ SRE-P i mark, ska rörets ovansida i hela sin längd kompletteras med markeringsband typ E0668026, eller motsvarande.

Rören avslutas i tomtgräns mot gatumark och 1,0 meter från husliv. Draggrop ska finnas i båda ändarna av rören. Förläggningsdjup minst 0,35 meter och max 1,0 meter till rörets överkant. Införingshålet för serviskabel får aldrig vara djupare än 1,2 meter under färdig mark. Vid byggnad ska röret ligga på samma nivå som införingshålet. Rördiameter i väggen mellan mark och mätarskåp får inte understiga 50 mm.

Vid tomtgräns ska röret vara synligt eller på annat sätt markerat, 0,1 meter från tomtgräns inom tomt.



Serviskabel får inte vara förlagd i eller under byggnad, eller genom kryputrymme (torpargrund/ kulvert). Detta gäller för kabel förlagd i både öppet förfarande och i rör förlagd kabel.

För att göra kabeldragning möjlig är det viktigt att kabelrören läggs rakt.

Vid varje riktningssändring och var 30:e meter ska draggrop anordnas.

För serviskabel upp till 25 mm² räcker det i allmänhet med en draggrop med en storlek på 1x1 meter. För serviskablar 50–240 mm² erfordras större draggrop på 2x2 meter.

Röret ska förses med korrosionsbeständig dragtråd. Rörändar tätas för att förhindra inträngande fyllnads-material.

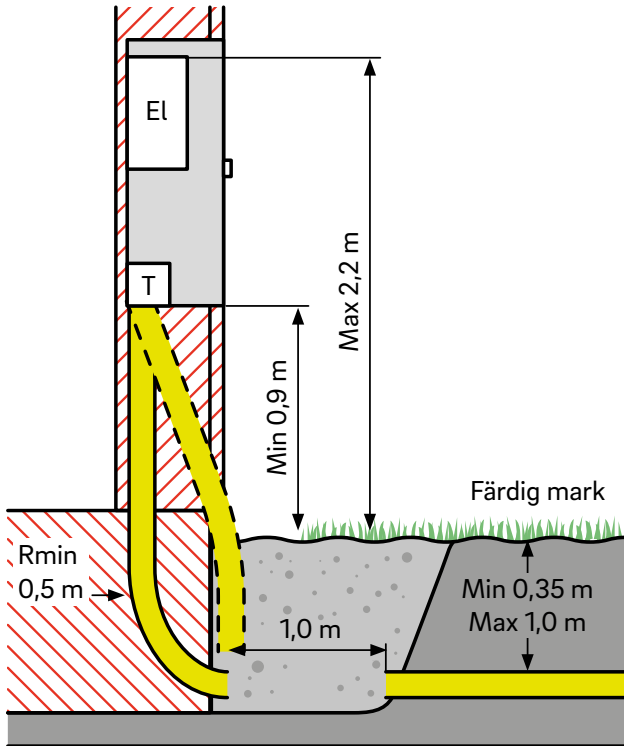


Bild 4. Anslutning av rör mot fasad

2.3 Utförande av servisledning

E.ON Energidistribution ansluter alltid kundens anläggning TN-C.

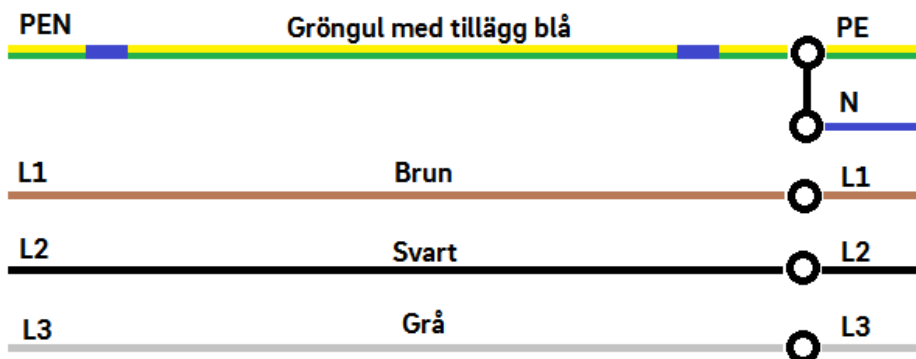


Bild 5. Serviskabel kopplad TN-C

2.4 Val av servisledning och överlastskydd för dessa

E.ON Energidistribution dimensionerar och väljer servisledning (kabeltyp, antal och area) på grundval av kunds önskade anslutningsstorlek i ampere (servissäkring/mätarsäkring) och placeringen av anslutningspunkten i förhållande till elnätet. Se tabell på sida 8 för vilka kablar och antal som vi generellt använder oss av.

Större serviser bör dimensioneras så att belastningen inte varaktigt överstiger 80 procent av servissäkringens märkström.

Uppbyggnadsritning och enlinjeschema för serviscentral ska skickas in med föransökan för godkännande.

Anläggningsdel som distribuerar omätt ström får utgöras av kontaktskenskensystem vid vertikal montering i elschakt.

2.5 Plombering

Plombering utföres av E.ON Energidistribution enligt för bolaget gällande plomberingsstandard.

Elinstallationsföretag anlitat av kund har rätt att bryta plombering i samband med felsökning eller tillsyn av

kundanläggning om behov föreligger. Observera att detta inte gäller plombering belägen på mätapparat (markerad röd nedan). Elinstallatören föransöker omgående bruten plombering till E.ON Energidistribution för åtgärd.

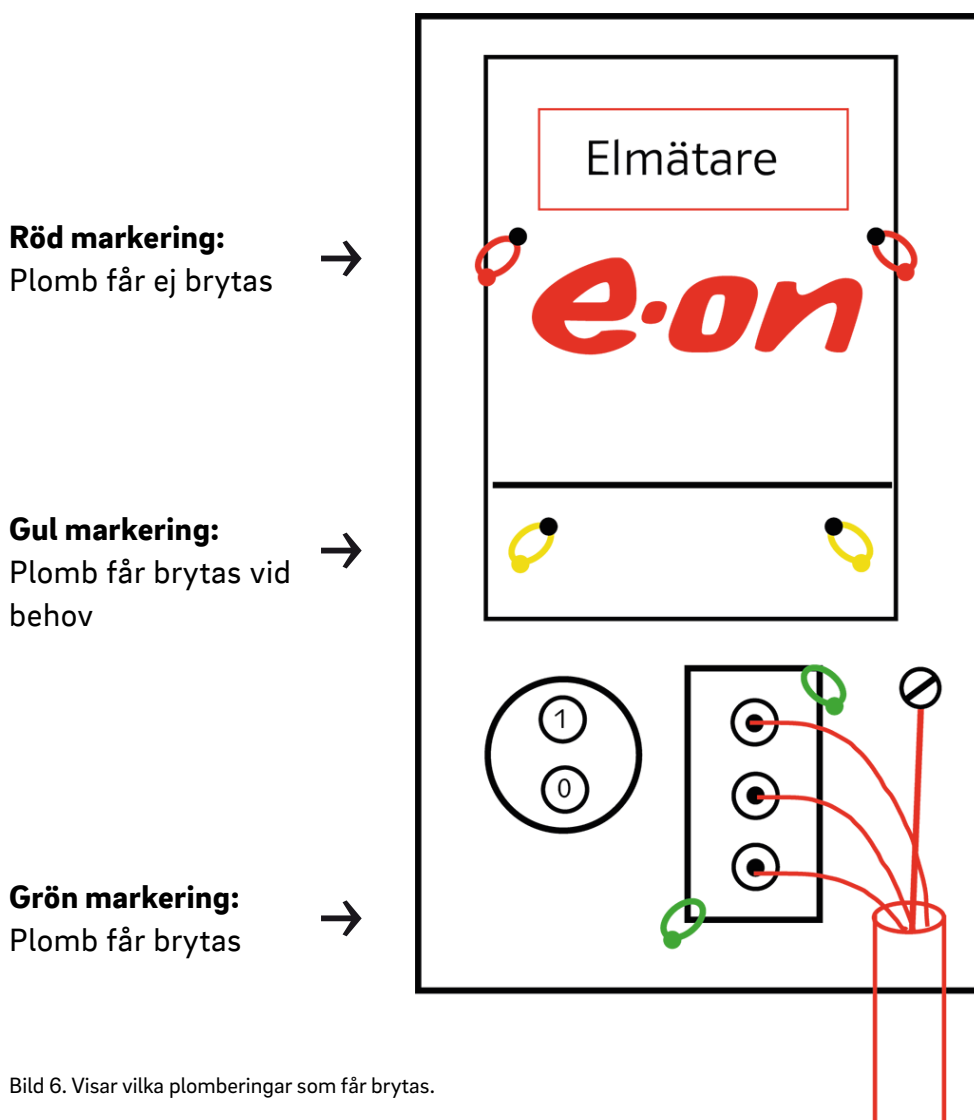


Bild 6. Visar vilka plomberingar som får brytas.

2.6 Tillfälliga elanslutningar

Servisledning för tillfälliga anslutningar tillhandahålls av kund och får vara max 5 meter vid anslutning i kabel skåp och min 8 m och max 10 m vid anslutning i nätstation. Om mätarcentralen är placerad på större avstånd än 5 meter från kabelskåpet eller nätstationen, ska en inmatningsenhet bestående av gängsäkring eller lastbrytare med säkring monteras vid kabelskåp/nätstation. Kund ansvar att erforderliga tillstånd för placering av byggmätarskåp inkl. kabel finns vid inkoppling. Vid anslutning av permanent anläggning kopplas normalt tillhörande tillfällig anslutning bort om kund inte angett annat önskemål. E.ON äger alltid rätt att koppla bort en tillfällig anläggning vid anslutning av permanent anläggning.

2.7 Reservkraft

Reservkraftanläggningar indelas i fyra kategorier. På föransmälan och enlinjescheman ska anges vilken kategori som installationen avser samt att jordtagsprotokoll ska skickas in för granskning i samband med färdiganmälan.

Anslutning av reservkraft kategori 1–2, ska utföras så att utmatning av effekt på elnätet inte kan ske. För kategori 3 gäller utmatning i nätet i maximalt 1 sekund.

Reservkraft kategori 4 betraktas som en produktionsanläggning när elnätet är i drift.

Reservkraftsaggregat understigande 50 kVA tillåts inte som kategori 4.

Kategorierna framgår av Energiföretagens "Stationära reservkraftsanläggningar".

Följande anvisningar, standarder och handböcker gäller, förutom SS 437 01 02:

- Reservkraftaggregat, Energiföretagen.
- Stationära reservkraftanläggningar, anvisningar för säker drift, Energiföretagen.
- Elinstallationsreglerna SS 436 40 00
- SEK Handbok 447, tekniska anvisningar för anslutning och drift av generatoraggregat

När kabel redan är frambyggd till tomtgräns eller vid vissa ombyggnationer, kan serviskabeln tillfälligt användas för byggkraftleverans.

En förutsättning för att serviskabel ska kunna användas är att kabel bedöms som lämplig av E.ON att ansluta till. I dessa fall kopplas alltid tillfällig anläggning bort i samband med inkoppling av permanent anläggning.

Mobil anslutning med anslutningsdon

Normalt begränsas här anslutningsmöjligheten till max 125A vid användning av CEE-don.

Inmatningsenheten i bild 8 visar exempel på en elkopplare mot intagsstiften. Vid denna konstruktion gäller att elkopplaren ska ha frånskiljningsegenskaper enligt SS 428 06 05, SS-EN 60947-1 och SS-EN 60947-3. Detta innebär tillförlitlig lägesindikering, kontrollerad mekanism med normerade till och frånslagskrafter. Elkopplaren ska vara märkt med symbol för frånskiljare.

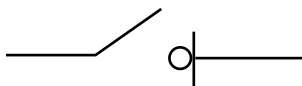
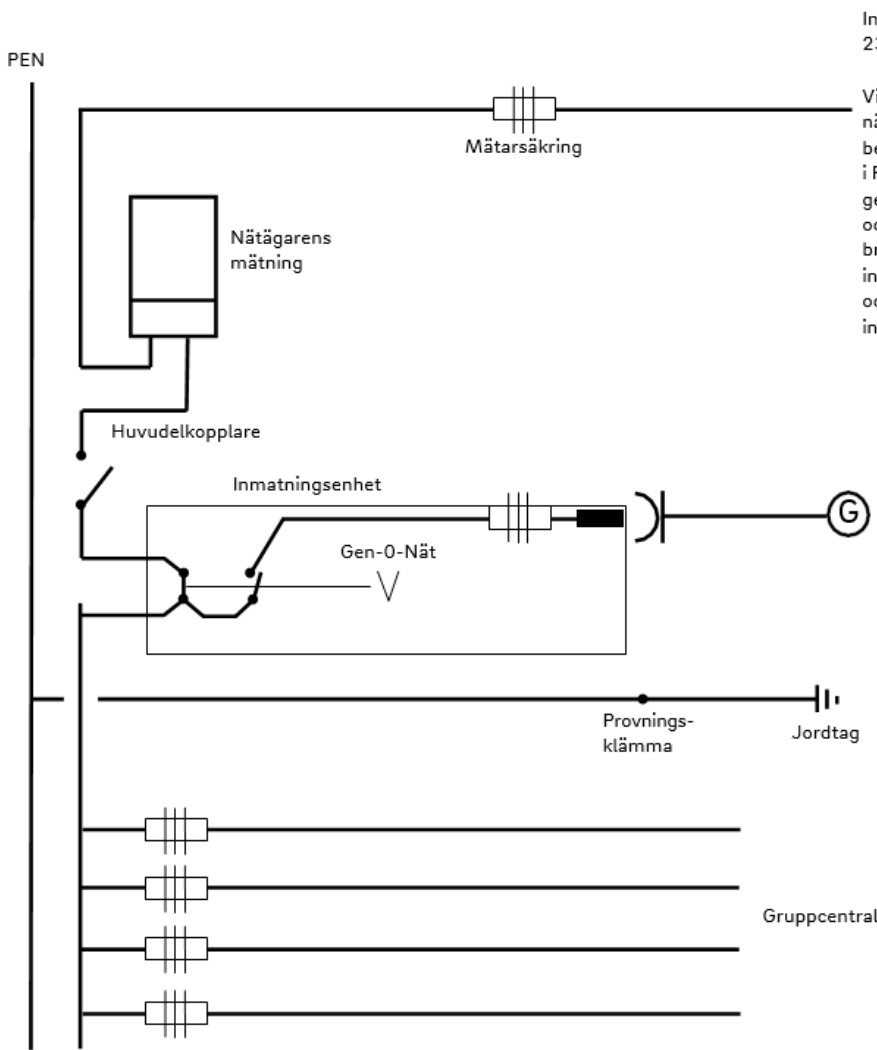


Bild 7. Symbol för frånskiljare.



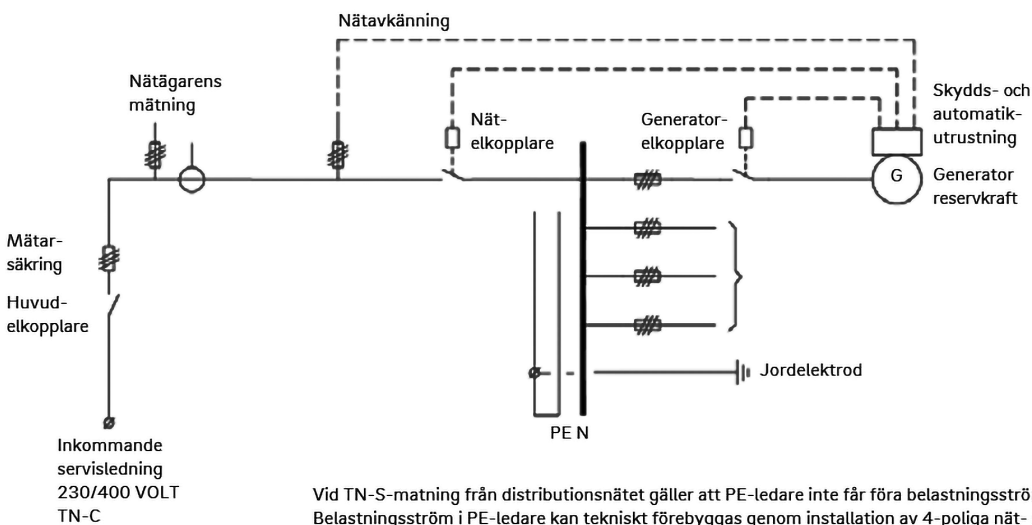
Inkommande servisledning
230/400 VOLT TN-C.

Vid TN-S-matning från distributionsnätet gäller att PE-ledare inte får föra belastningsström. Belastningsström i PE-ledare kan tekniskt förebyggas genom installation av 4-poliga nät- och generatorelkopplare. Den 4-poliga brytaren bör ha funktionen att N bryter innan faserna bryts vid frånkoppling och vid inkoppling ska N kopplas in innan faserna.

Bild 8. Mobil anslutning av reservkraftsaggregat.

Stationär anslutning

Stationära anslutningar som automatstartad reservkraft hos lågspänningskunder utförs enligt den anvisning som framgår av principschemat nedan.



Vid TN-S-matning från distributionsnätet gäller att PE-ledare inte får föra belastningsström. Belastningsström i PE-ledare kan tekniskt förebyggas genom installation av 4-poliga nät- och generatorelkopplare. Den 4-poliga brytaren bör ha funktionen att N bryter innan faserna bryts vid frånkoppling och vid inkoppling ska N kopplas in innan faserna.

Bild 9. Automatstartande reservkraft för lågspänningskunder



3 Mätssystem

3.1 Allmänt

Elmätare får inte användas som kopplingsplint. Endast en ledare får anslutas på respektive plint i mätaren.

Följande gäller vid abonnemangsförändring (mätarsäkringsförändring):

- Nedsäkring – mätsystem med strömtransformatorer ska byggas om till direktmätning när mätarsäkring

sänks till 16–63A. Anläggningen ska alltid byggas om till att mätarsäkring består av diazed säkring (gänga II eller gänga III).

- Uppsäkring – direktmätning ska byggas om till mätsystem med strömtransformatorer när mätarsäkring höjs till 80A eller högre.

3.2 Placering

I första hand ska placering av mätare ske enligt Svensk Standard. Valbara alternativ: Fasadmätarskåp, markmätarskåp eller kabelmätarskåp. Serviscentral medges när tre eller flera mätare ansluts eller om servissäkring/mätarsäkring överstiger 63A och i specifika fall i samråd med E.ON.

Skarvning av serviskabel inomhus medges ej. Vid förändringar i kundens anläggning ska mätaren flyttas ut.

Byte av uttjänt befintlig inomhusplacerad mätartavla, med bibehållen placering, tillåts i bostäder då åtgärden är att anse som underhåll. Ombyggnad till markmätarskåp, fasadmätarskåp eller kabelmätarskåp rekommenderas. Utgörs serviskabeln av FCJJ eller annan kabel av äldre typ, kan denna komma att skarvas om till en N1XV kabel i mark i samband med att mätarplacering flyttas ut till fasadmätarskåp.

3.3 Ny eller utökad mätning med strömtransformatorer 80A och uppåt

E.ON Energidistribution tillhandahåller och levererar strömtransformatorer, mätarplint modell MP200 eller MP400 och schema för inkoppling. Vid mätning med strömtransformatorer ska följande underlag bifogas föransmälan:

- Enlinjeschema och frontskiss över inkoppling
- Skenstorlek för strömtransformatormontage

Mätarplintar

- MP200: Vid inomhusplacerad mätare i driftrum, elrum eller elnisch på mätartavla.
 - MP400: Vid mätare placerad i kapsling såsom mätarskåp (inomhus) eller kabelmätarskåp (utomhus).
- Mätare får inte placeras i serviscentral utan ska alltid vara placerad på/i extern mätartavla/mätarskåp.

Mätartavla

240 x 770 mm
med mätarplint MP200

För lågspännings strömtrafomätning, mätartavla i fastighets driftrum, elrum eller elnisch.

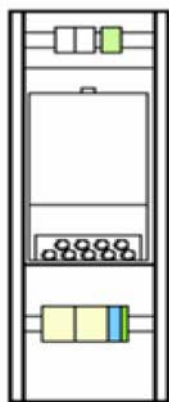


Bild 10. Mätartavla

Mätarskåp

400 (380) x 600 mm
med mätarplint MP400

För lågspännings strömtrafomätare monterad i kapsling i mätarskåp eller i kabelmätarskåp, i industri-miljö eller utomhus.

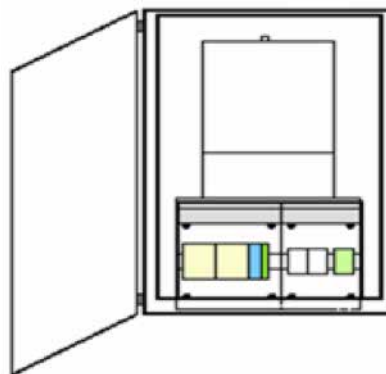


Bild 11. Mätarskåp



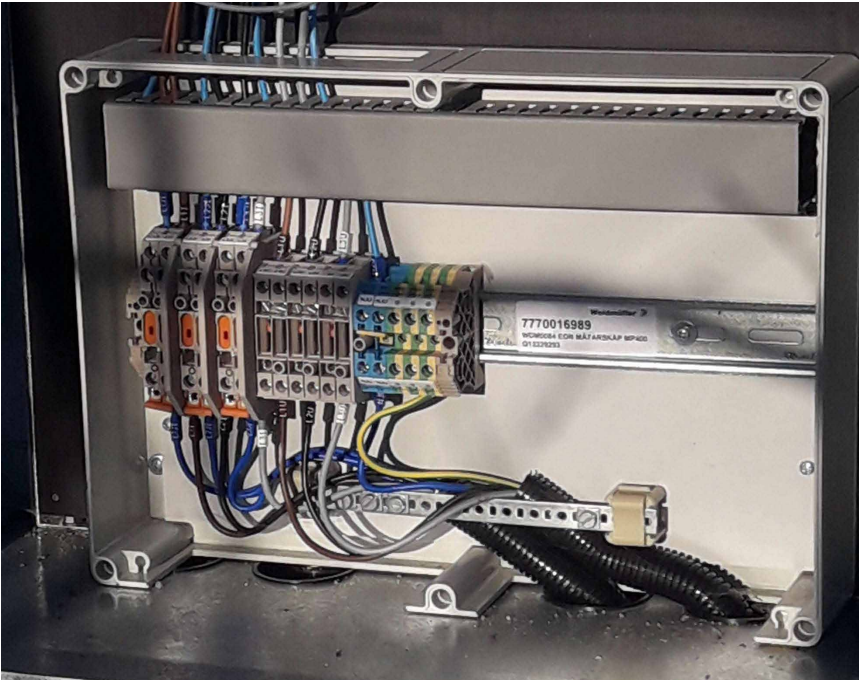


Bild 12. MP400

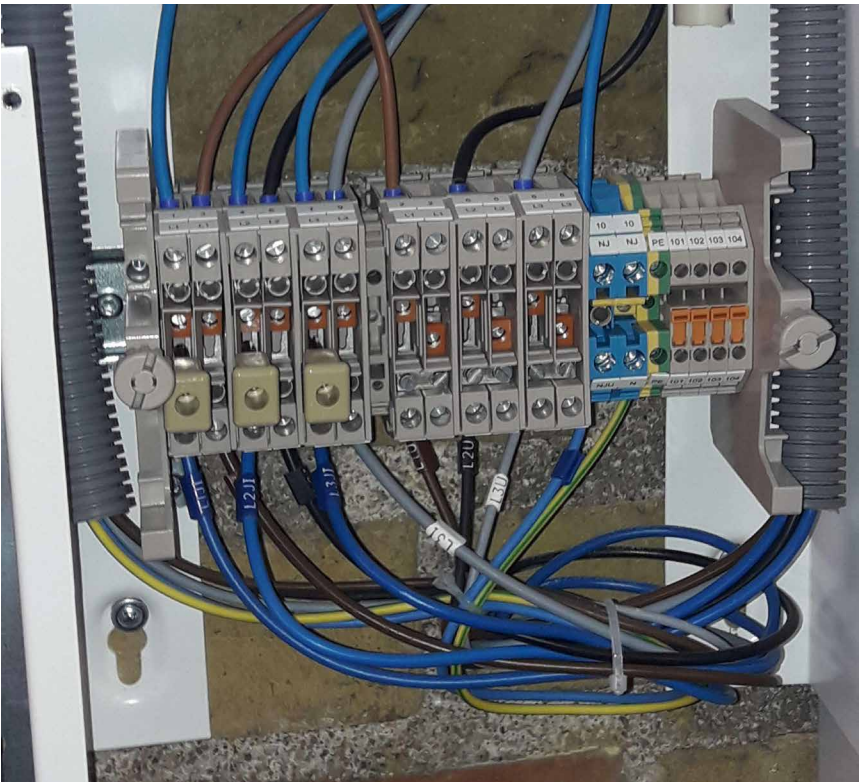


Bild 13. MP200



Elkopplare efter mätaren ska utföras med oberoende handmanöver (enligt standard). En strömtransformators strömkrets får aldrig lämnas öppen. Sekundärkretsen ska alltid hållas kortsluten.

Strömtransformatorer kan beställas för följande omsättning, mätarsäkring och standardiserade skenstorlekar:

Omsättning strömtransformatorer

Mätarsäkring (A)	Strömtransformator omsättning (A)	Skenstorlek A & D (mm)	Skenstorlek B & C (mm)	Beställningsbenämning
80 – 200 A	200/5	10x30		KAS2/B/3
125 – 250 A	300/5	10x30		KAS2/B/3
250 – 400 A	400/5	10x40		KAS 3/4
250 – 400 A	400/5	12x50	30x40	KAS 4/5
400 – 600 A	600/5	10x40		KAS 3/4
600 – 800 A	800/5	12x50	30x40	KAS 4/5
800 – 1 000 A	1 000/5	12x50	30x40	KAS 4/5
1 000 – 1 200 A	1 200/5	10x60	30x50	KAS 5/6

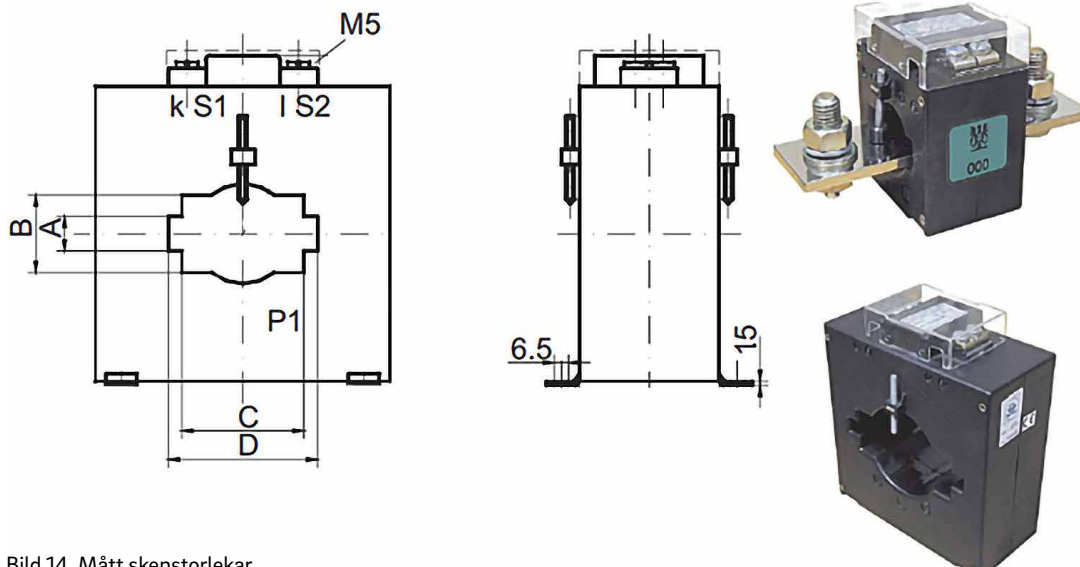


Bild 14. Mått skenstorlekar

Mätspänningskretsen ska avsäkras med diazedsäkring 10A gG (gänga II). För kabelmätarskåp medges avsäkring med knivsäkring 10A N000 (trippelnolla).



Inkoppling av strömtransformatorerna och mätarplinten

Nedan presenteras en bild över hur du ska koppla in strömtransformatorerna och mätarplinten. Du får, vid beställning, även med en inkopplingsbeskrivning. Tänk på

att jordnings-skenan i plinten ska anslutas och att arean på jordledaren ska vara minst 10 mm². För dimensionering av ledningar till mätplinten se bild 16.

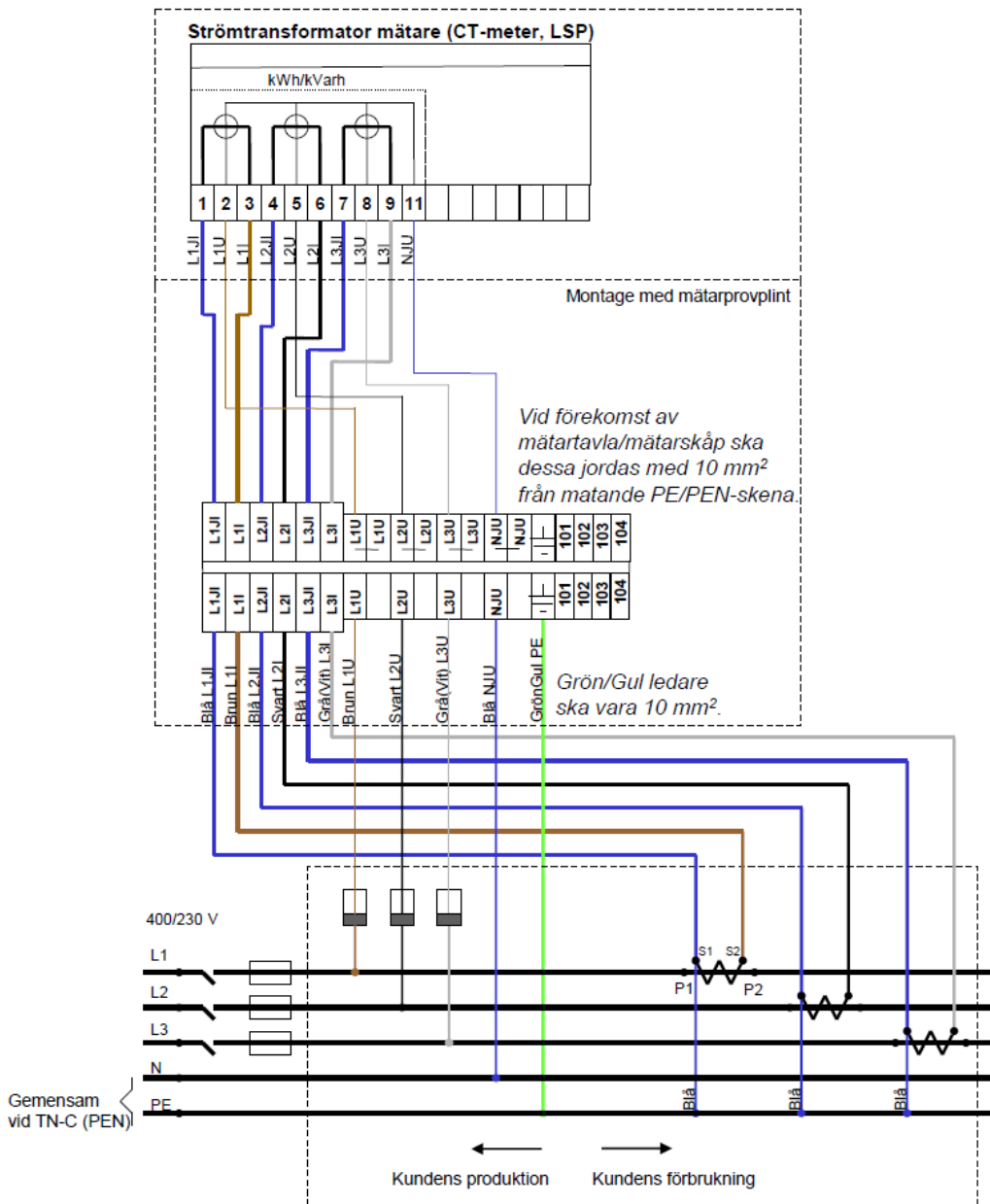


Bild 15. Inkoppling av strömtransformatorer

Avstånd strömtransformatormätare (m)	Total ledarlängd (m)	Strömledarens area vid 5 A mm ^{2*}	Spänningsledarens area mm ^{2*}	Beräknad börda i VA vid 5 A
0,5 – 5	1 – 10	2,5	1,5	0,2 – 1,8
5 – 10	10 – 20	4	1,5	1,1 – 2,2
10 – 15	20 – 30	6	1,5	1,5 – 2,2
15 – 25	30 – 50	10	1,5	1,3 – 2,2

Bild 16. Dimensionering av ledningar till mätplint.

*MK eller RK vid trådning i rör alternativt FKLK för kabel ska användas.



4 Högspänningsanläggningar och komplettering till IBH 14

4.1 Föranmälan/beställning av anslutning

Elinstallationsföretaget som ska utföra ett arbete på en ny eller befintlig högspänningsanläggning ska skicka in en föranmälan till E.ON på webben. Vid inskickad föranmälan ges omedelbart en bekräftelse på att föranmälan inkommit till E.ON.

För att kunna skicka in föranmälan på en hög spänningsanläggning måste elinstallatören och elinstallationsföretaget som föranmäler ha en A auktorisation registrerad hos elsäkerhetsverket och E.ON.

→ **Logga in till webbföranmälan på: eon.se/installator**

Ritningar och övriga handlingar ska vara granskade och godkända av E.ON **innan** arbete påbörjas.

Vi kräver in följande handlingar vid ny föranmälan:

- Situationsplan med markerad leveranspunkt
- Enlinjeschema
- Frontskiss på ställverk
- Driftrumsritning
- Reläinställningsblad
- Vid mer omfattande anläggning insändes även kretsschema

4.2 Installationsmedgivande

Efter att kunden undertecknat beställning och elnätsavtal, utfärdar E.ON ett installationsmedgivande till elinstallatören i form av ett elektroniskt dokument på ärendet. Installationsarbetet får inte påbörjas innan ett installationsmedgivande har utfärdats.

I Installationsmedgivandet framgår de krav som E.ON ställer på anläggningen, eventuella kompletterande anvisningar och övrig information.

Tidplan upprättas i samråd med E.ONs projektledare efter att installationsmedgivandet har utfärdats.

Ritningar ska vara kompletta, och ska tillsammans med ställverk samt driftrum vara godkända av E.ON **innan** arbete påbörjas.

Mätning

E.ON Tillhandahåller strömtransformatorer, spänningstransformatorer, mätarprovningssplint/ montageplatta samt dämpmotstånd, vilka installeras av elinstallationsföretaget.

Jordtag

Jordtagsresistansen bestäms av kravet på max tillåten beröringsspänning vid jordfel. Krav på högsta tillåtna jordtagsresistans meddelas av E.ON. Jordtagsprotokoll med uppmätt enskilt jordtag, samt resulterande jordning ska godkännas av E.ON innan driftbesiktning.

NUS-skydd

I högspänningsanläggningar med produktion och/ eller reservkraft av kategori 4 ska NUS-skydd normalt installeras i kundens anläggning. Inställningsvärden förmedlas i installationsmedgivandet till elinstallatören. NUS-skyddet ska uppfylla SSEN 60255.



4.3 Färdiganmälan och besiktning

Komplettering till kapitel 2.3 i IBH 14

Elinstallatörsföretaget skickar in färdiganmälan när anläggningen är klar för mätaruppsättning och mätkretsbesiktning, vilket utförs av E.ON. Färdiganmälan ska skickas in i god tid, minst 10 arbetsdagar före önskat datum för mätaruppsättning.

Driftbesiktning enligt IBH 14 bokas in med E.ONs projektledare i god tid. Innan driftbesiktningen måste mätaren vara uppsatt och mätkretsbesiktningen godkänd. Samtliga relationshandlingar enligt installationsmedgivandet ska vara inlämnade och godkända av E.ON innan driftbesiktning.

Nedan är några av de relationshandlingar som ska lämnas in:

- Driftbevis från elinstallationsföretaget
- Slutgiltigt enlinjeschema med uttrit överlåtet kopplingsansvar och ägogräns.
- Godkänt jordtagsprotokoll på uppmätt enskilt samt resulterande jordtag för anläggningen.

- Reläskyddsinställningar samt reläprovningsprotokoll för reläskydd
- Provningsprotokoll för övriga skydd som framgår av installationsmedgivandet
- Av elanläggningsansvarig utsedd eldriftansvarig vid driftsättning samt eldriftansvarig efter att anläggningen är överlämnad från elinstallatör till kund.
- Överlåtet kopplingsansvar (I förekommande fall)

Vid driftbesiktning ska elinstallatören och anläggningsinnehavarens eldriftansvariga delta. Tillträde och åtkomst ska vara fastställt vid driftbesiktning.

Efter godkänd driftbesiktning överlämnas driftbevis ifrån E.ONs projektledare till E.ONs driftcentral.

Vid godkänd driftbesiktning behöver E.ON minst 10 arbetsdagar för att uppdatera dokumentation samt avisera om avbrott och omkoppling i nätet innan ställverket driftsätts.

4.4 Kabelväg för nätägarens kablar

Komplettering till kapitel 3.1 i IBH 14

Kanalisation och tätning för nätägarens kraftkablar, signalkablar, följelina med mera inom tomt utförs av elinstallationsföretaget. Förläggning av kabelskyddsror inom tomt utförs av elinstallationsföretaget. Förläggning och kanalisation planeras i samråd med E.ON.

4.5 Högspänningsställverk

Komplettering till kapitel 3.2 i IBH 14

Högspänningsställverk ska utformas enligt bild 17. Eventuella avsteg måste godkännas av E.ON och ska framgå i installationsmedgivandet. Anläggningen ska skyddas av reläskydd och effektbrytare eller säkring. För högspänningsställverk utrustat med ljusbågsdräpare eller motsvarande utrustning som medför kortslutning av ställverket, ska utrustning finnas för signalering till nätägarens driftcentral som indikerar att skyddet i kundanläggningen är aktiverat. Indikering skall omfatta 2 st. potentialfria kontakter, 1 st. för normalläge och 1 st. för utlöst ljusbågsdräpare. Utrymme i driftrum ska finnas för signalkabellåda. I de fall signalering krävs så förlägger elinstallationsföretaget kablage för indikering mellan ställverk och E.ONs signalkabellåda.

Ljusbågsvakt och/eller reläskydd får ej lösa ut inkommande fack där E.ON Energidistributions kablar är anslutna.

Kopplingsapparater ska kunna handmanövreras oberoende av hjälpspänning. I fack för E.ON Energidistributions kablar ska utrymme finnas för kortslutnings och jordslutningsindikatorer. Sektioneringsmöjlighet i samlingsskenan ska finnas för att medge frånkoppling av kundanläggningen då E.ON Energidistributions inkommande och utgående ledningar är i drift.

Inkommande fack med plats för nätbolagets inkommande kabel ska alltid placeras längst till vänster om man står vänd mot ställverket. Facken ska numreras från vänster till höger det vill säga "H1", "H2" o.s.v., se exempel i bild 17.

Det finns undantag från IBH 14 angående litterering av facken i Malmöområdet. Facknumreringen börjar då på H2 och EON Energidistributions kablar kopplas in i fack H2 och H3. Information framgår i Installationsmedgivandet om det gäller i det specifika fallet.



Följande beteckningar gäller vid märkning av ingående fack, apparater och skenor i ställverket.

H1 – Elnät inkommande kabel 1	Lastfrånskiljare (LF1) eller effektbrytare (S1) med jordningsmöjlighet (F1LJ) mot Elnäts inkommande kabel 1.
H2 – Elnät inkommande kabel 2	Lastfrånskiljare (LF2) eller effektbrytare (S2) med jordningsmöjlighet (F2LJ) mot Elnäts inkommande kabel 2.
H3 – Sektionering mot Mätfack	Sektioneringsbrytare (S3) med jordningsmöjlighet (S3SJ) mot mätfack eller Lastfrånskiljare (LF3) med jordningsmöjlighet (F3SJ) mot mätfacket.
H4 – Mätfack	Spänningstransformatörer UT installeras närmast mot inkommande fack från elnätet, före strömtransformatorer IT. Jordningsmöjlighet ska finnas på båda sidor om mätfacket. Jordningsmöjligheten skall vara med kulbultar och/eller jordningskopplare i direkt anslutning till mättransformatorerna, utan annat brytorgan mellan.
H5 – Sektionering efter Mätfack	Endast krav vid risk för bakspänning. Sektioneringsbrytare (S5) med jordningsmöjlighet (S5SJ) mot mätfack eller Lastfrånskiljare (LF5) med jordningsmöjlighet (F5SJ) mot kabel Mätfack.
H6 – Transformator 1 (T1) Kund	Säkringslastfrånskiljare eller Effektbrytare med jordningskopplare mot Transformator T1 kund.

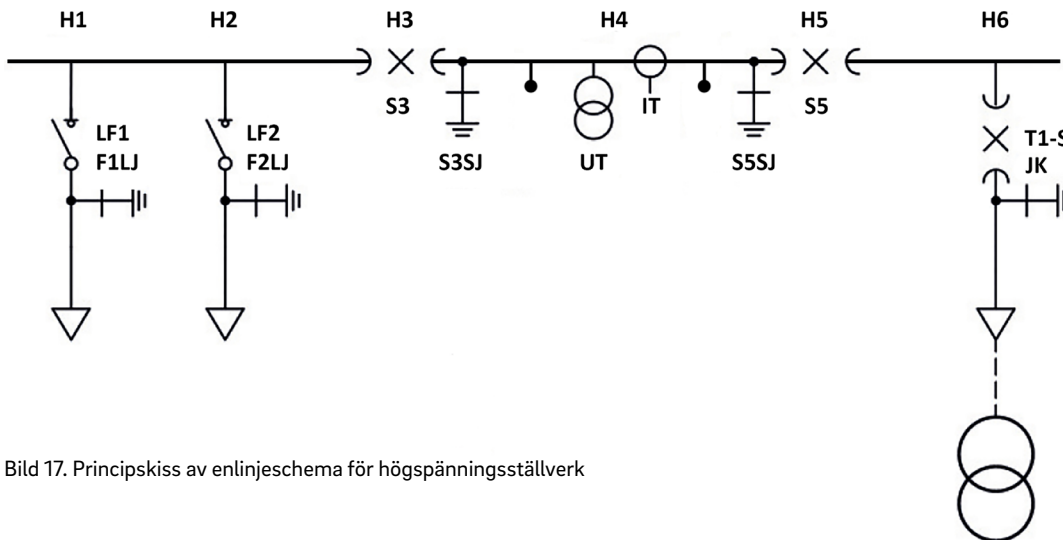


Bild 17. Principskiss av enlinjeschema för högspänningsställverk

4.6 Ställverksrum

Komplettering till kapitel 3.3 i IBH 14.

I de fall ställverket utgör en del av nätägarens slingnät, behöver E.ON Energidistribution kopplingsansvaret för inkommande fack och tillgång till ställverket dygnet runt.

Tillträde fastläggs i samråd med E.ON Energidistribution.

Driftrumsritning med ställverksplacering samt mått på betjäningsgångar och utrymningsvägar ska godkännas av E.ON.

Alla utsatta delar i driftrummet ska vara jordade till huvudjordskenan och kontinuitetprovas.



4.7 Arbetsjordning

Komplettering till kapitel 3.11 i IBH 14

Utöver jordningsmöjligheter i inkommande och utgående fack ska det finnas möjlighet till jordning på bägge sidor om mätfacket. Utförandet ska medge arbete i mätfacket samtidigt som E.ON Energidistributions inkommande

och utgående ledningar är i drift samt att driften i kundanläggningen ges möjlighet att upprätthållas med lokal generering.

4.8 Mätning

Komplettering till kapitel 4 i IBH 14

Sekundärledningar från mättransformatorerna ska anslutas till plomberbara och frånskiljningsbara plintar i mätfackets kopplingsutrymme.

Mättransformatorernas sekundärkrets ska jordas på plint i mätfacket. Seriejordning är inte tillåten.

Mätledare ska vara av typen RK eller FK. Mätarskåpets/mätartavlans kapsling ska jordas med minst 10mm² koppar. Seriejordning är inte tillåten.

Mättransformatorer ska vara installerade så de är enkelt åtkomliga för service, underhåll och verifiering. De får således inte vara inbyggda så att det inte går att byta ut dem med rimlig arbetsinsats.



5 Kompletteringar till Energiföretagen i Sveriges handböcker gällande produktion lågspänning

5.1 Anslutning av elproduktion till lågspänningsnätet

Generella krav

- Stickproppsanslutningar är inte tillåtna
- Alla i anläggningen ingående produkter ska vara CE-märkta
- Produktionsanläggning ska inte kunna kopplas in mot ett spänningslöst yttre nät.
- All produktion ska i enlighet med Svensk Standard anslutas trefasigt.
- Anläggningen ska uppfylla kraven för frekvensvar i enlighet med EIFS 2018:2 samt EU-kommissionens förordning 2016/631 (RFG).
- Produktionsanläggningens reläskydd ska följa inställningsvärden enligt Energiföretagens handbok ALP.

Reläskyddsinställningar enligt ALP handboken

	Funktionstid (S)	Funktionsnivå
Överspänning	60 s	253 V
Överspänning	0,2 s	264,5 V
Underspänning	0,2 s	195,5 V
Överfrekvens	0,5 s	>51,5 Hz
Underfrekvens	0,5 s	<47,5 Hz
Skydd mot oönskad ö-drift	0,5 s	2,5 Hz/s ¹

¹ Frekvensderivata.

Elkopplare

Det ska finnas en elkopplare för produktionen. Den ska vara av typen lastfrånskiljare, vara blockerbar i öppet läge samt med oberoende handmanöver (enligt svensk standard och ALP). E.ON Energidistribution tillåter inga säkringar eller dvärgbrytare som elkopplare.

Elkopplare för produktionsanläggning ska finnas installerad i direkt anslutning till elmätaren. Sitter kundens elmätare i ett mätarskåp ska elkopplaren finnas i mätarskåpet. Om plats ej finns i mätarskåpet kan elkopplaren placeras i direkt anslutning till mätarskåpet max en armlängd från mätaren.

Man kan lösa detta genom att den befintliga huvudbrytaren trådas om så att den sitter efter mätare. Alternativt kan en separat elkopplare installeras. Oavsett val ska standarden för mätarskåp uppfyllas för installationer.

För anläggningar som är strömtrafomätta ska det i produktionsanläggningens lågspänningscentral finnas läsbar elkopplare med brytförmåga för anläggningens totala effekt. Den ska vara av typen lastfrånskiljare, vara blockerbar i öppet läge samt med oberoende handmanöver (enligt SS 436 40 00). E.ON Energidistribution tillåter inga säkringar eller dvärgbrytare som elkopplare. Levererar anläggningen sin produktion direkt till elnätsföretagets lågspänningsnät ska elkopplare vara åtkomlig för elnätsföretagets personal och vara försedd med skylt med texten "Elkopplare för anläggning med egen generator".



Batterier

Om det installeras batterilösningar som även ska fungera som reservkraft så ska dessa föränmälas som reservkraft samt de krav som föreligger för reservkraftsanläggningar

ska uppfyllas (se avsnitt 2.7 Reservkraft). Om batterilösningen inte ska fungera som reservkraft behöver den inte föränmälas.

Märkning

Oberoende om anläggningen är direktmätt eller strömtransformatormätt ska uppmärkning av elproduktionen finnas. Kundenläggningarna ska märkas upp enligt ALP. Elkopplare ska alltid märkas med egen separat märkning.

Märkning ska förekomma:

- I huvudledningsschemat
- I direkt anslutning till elmätaren
- Vid elkopplaren för elproduktionen
- Samt även i kundens anläggning (E.ON Energidistribution kontrollerar ej denna märkning).



Bild 18. Exempel på skylt som varnar för bakspänning på anläggningen.



Bild 19. Exempel på skylt som utmärker elkopplare för produktionsanläggning.



Bild 20. Exempel på skylt som varnar för bakspänning, används när elkopplaren inte sitter i mätarskåpet. Används främst vid strömtrafomätta anläggningar,

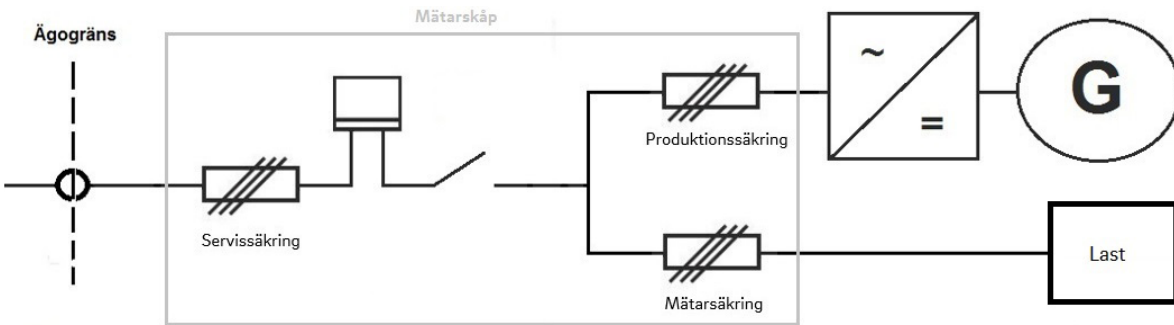


Hur stor servis/mätarsäkring krävs för en produktionsanläggning?

Den inmatade effekten som passerar elmätaren får aldrig vara större än vad servis-/mätarsäkringen medger. Detta beräknas enligt principen säkring $\times 400 \times \sqrt{3}$ för att se maximal effekt på en säkring eller "effekt / $(400 \times \sqrt{3})$ för

att se vilken säkring som krävs. För att undvika höja sin mätarsäkring finns det två alternativa inkopplingar man kan göra.

Alt.1

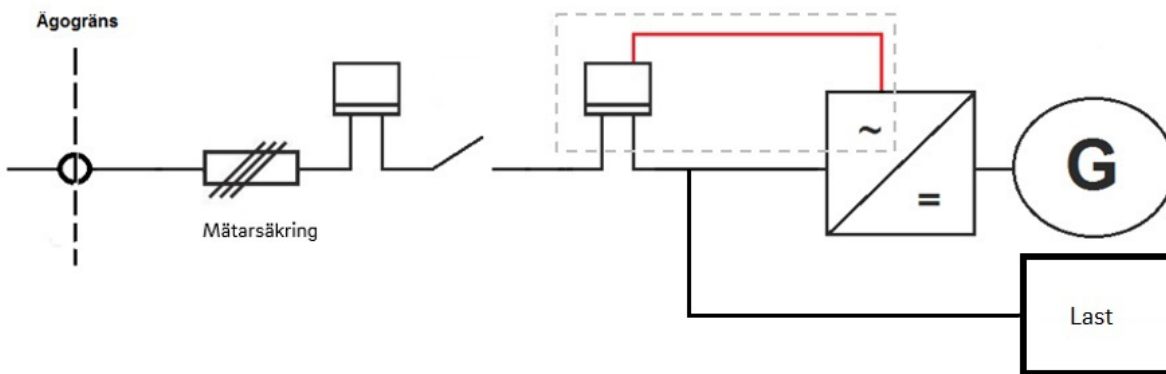


En servissäkring som klarar den maximala inmatade effekten från produktionsanläggningen installeras innan mätaren i mätarskåpet i enlighet med gällande kopplingsalternativ i standarden. Krävs att produktion och konsumtion separeras i mätarskåpet. Möjligt alternativ

upp till 63 A. Tänk på att en anslutningsavgift kan tillkomma vid byte av mätarskåp eller utökning av anslutningskapacitet. Servissäkring samt mätarsäkring ska tydligt märkas upp i mätarskåpet.

Alt.2

Mätare och signalledning för dynamisk begränsning av inmatad effekt



Dynamisk effekttreglering används för att aktivt styra den produktionsanläggningens uteffekt så att den maximala inmatade effekten aldrig överskrider vad mätarsäkringen

medger. Kund äger och ansvarar för att den effekttreglerande utrustningen fungerar.



E.ON Energidistribution AB

205 09 Malmö

Tel 010-2286000

installation.malmo@eon.se

eon.se