

Mjukvärmaren® Mykvarmerin® Thermosoft®

Monterings- och bruksanvisning för modell MEB/MET/MES

Monterings- og brukerveiledning for modell MEB/MET/MES

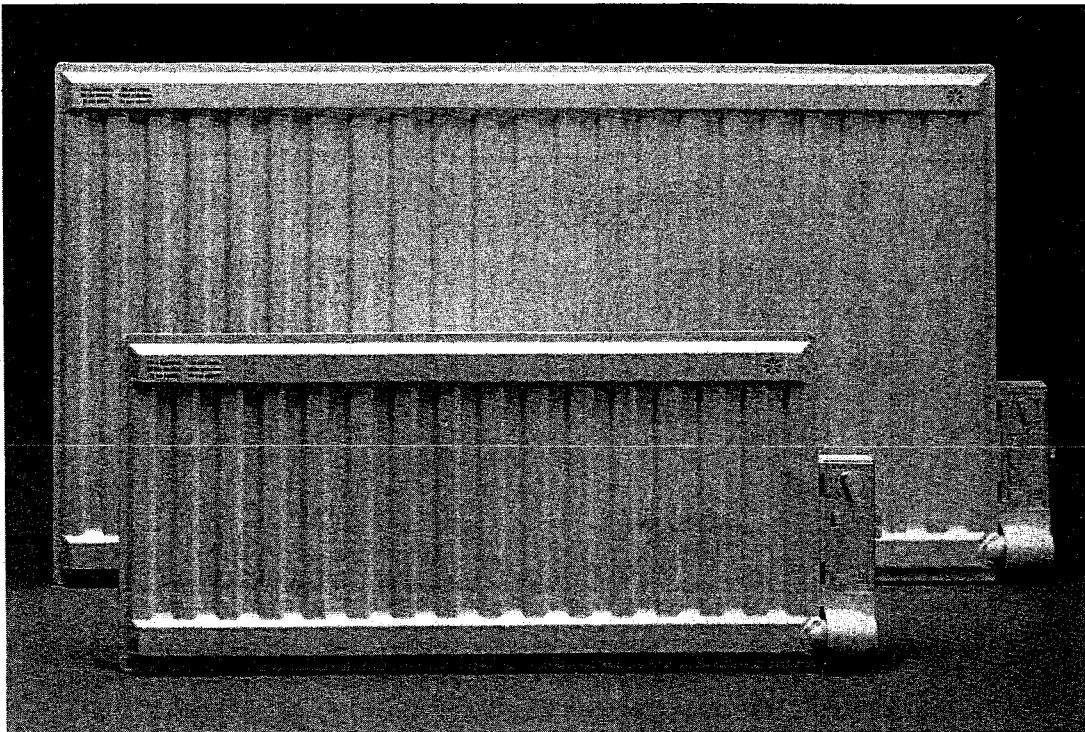
Asennus- ja käyttöohje tyypille MEB/MET/MES

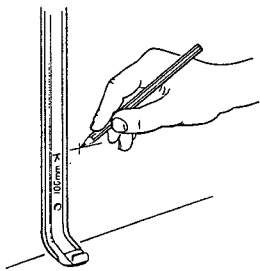
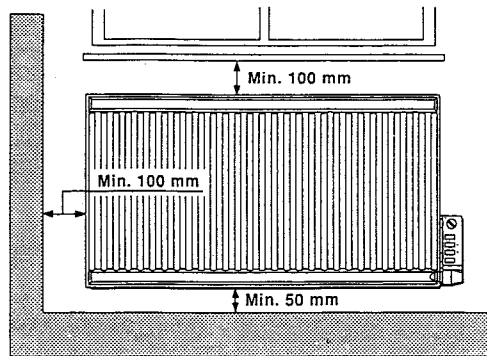
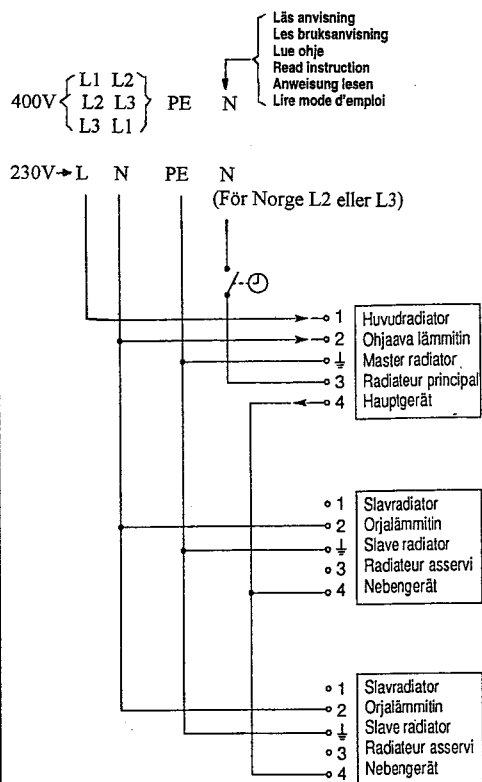
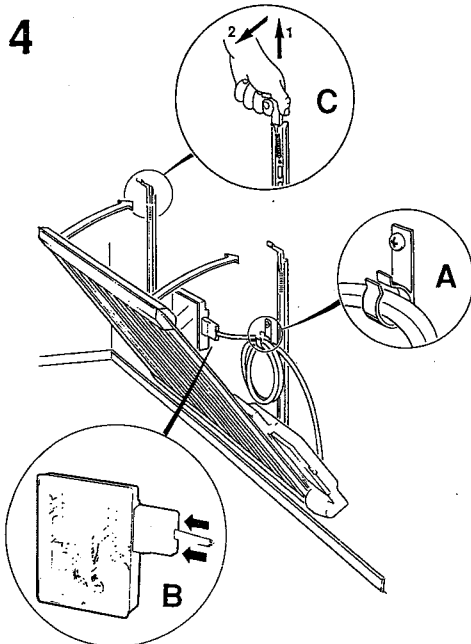
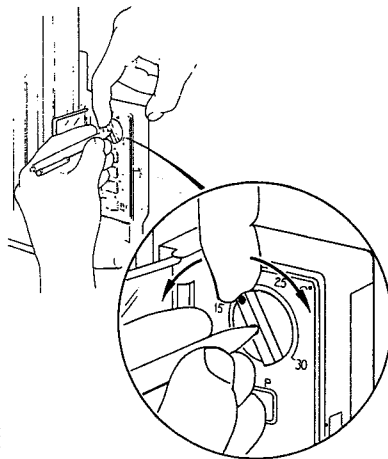
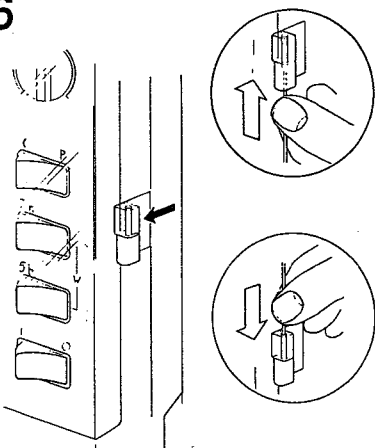
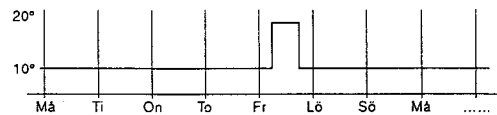
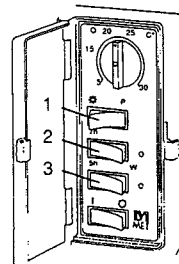
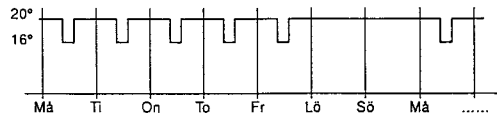
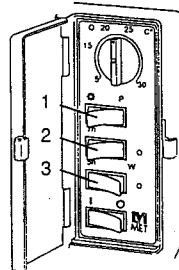
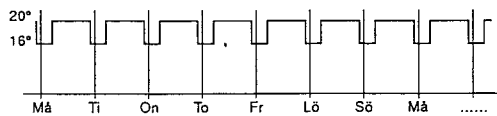
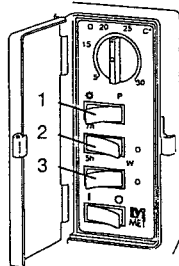
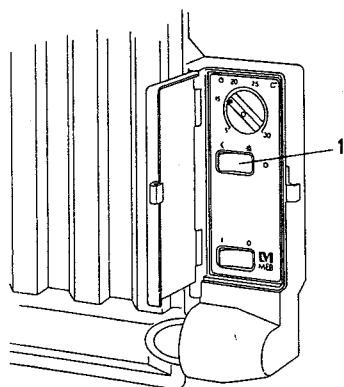
Monterings- og brugsanvisning for model MEB/MET/MES

Instructions for fitting and use – Model MEB/MET/MES

Einbau- und Gebrauchsanweisung für Modell MEB/MET/MES

Instructions de montage et d'utilisation du modèle MEB/MET/MES



1**2****3****4****5****6****8****7**

SVENSK

MEB = Radiator för fast anslutning. Elektronisk termostat med 4°C temperatur-sänkings möjlighet. Levereras med anslutningskabel med plug-in kontakt och väggdosa alt stickpropp samt väggkonsoler med skruv. Kapslingsklass IP 44 (▲).

MET = Samma som MEB, men med inbyggda klockfunktioner.

MES = Samma som MEB, men utan termostat.

Installation.

1. Medlevererade väggkonsoler monteras på vägg med bifogade skruvar. Konsolerna placeras ca 100–150 mm från varje gavel på radiatorsidan. Observera att konsolen kan användas till höjdmärkning, se bild 1.

Det är viktigt för radiatorns funktion att den monteras vågrätt. Kopplingshuset skall placeras enligt bild 2 och där skall angivna min.mått inte underskridas.

Bifogad plastkrok kan monteras på väggen för att linda upp överbliven anslutningskabel, se bild 4 A.

Radiatorn får inte placeras omedelbart under ett fast vägguttag eller så att person som använder badkar, dusch eller swimmingpool kan komma i beröring med strömförande delar, t ex strömbrytare.

2.1

När radiatorsidan levereras med väggdosa och 5-polig plug-in kontakt skall inkopplingen göras av behörig elektriker.

Väggdosan placeras lämpligast över infälld väggdosa eller VP-rör bakom radiatorsidan. För inkoppling av radiatorsidan se kopplingsdiagram på väggdosans lock eller bild 3.

Temperatursänkning.

MEB är förberedd för 4°C temperatursänkning som styrs via befintlig strömbrytare eller centralt kopplingsur med särskild styrledning (styrd N-ledare). Det är viktigt att fas och N-ledning kopplas in rätt.

MET temperatursänkes endast med de inbyggda klockfunktionerna.

Slavkoppling.

Varje radiator kan fungera som styr- eller slavradiator. Den totala effekten som styrradiatorn kan reglera är 2300 W. Vid inkoppling av slavradiator enligt kopplingsdiagram är termostaten förbikopplad. Om inkoppling på slavradiator sker på plint 1 i väggdosan istället för plint 4 är slavradiatorns termostاتفunktion inkopplad.

OBS, det är mycket viktigt att plug-in kontakten trycks in i sitt bottenläge på väggdosan, se bild 4 B.

2.2

När modellbeteckningen slutar med ett P är radiatorsidan levererad med jordad stickpropp och skall då anslutas till befintligt vägguttag. Centralt styrd temperatursänkning samt slavkoppling kan inte användas i detta utförande.

3.

Väggkonsolens övre del kan dras upp och spärras i sitt övre läge för att underlätta upphängning av radiatorsidan, se bild 4 C. Se till att konsolens övre del greppar om radiatorsidan för att motverka dess möjlighet att glida i sidled.

Användning

4.

Radiatorn kopplas på genom att strömbrytaren, som är märkt med I och O, sätts i läge I.

5.

Temperaturinställning sker genom att termostatrattens röda punkt ställs mot önskad temperatur. Om termostatrattens värde inte överensstämmer med rumstemperaturen kan den enkelt justeras. Detta sker genom att trycka in mittdelen på termostatrattens med t.ex. en penna. När den hålls intryckt vrids termostatratten så att röd markering indikerar samma temperatur som aktuell rumstemperatur, se bild 5. Grön lampa indikerar att radiatorsidan avger full effekt.

6.

Radiatorns överhettningsskydd kopplar ifrån strömmen om radiatorn blir för varm. Återställning sker genom att radiatorsidan stängs av med strömbrytaren i ca 15 minuter.

Om upprepad frånkoppling sker: 1. kontrollera att inga radiatordelar är övertäckta. 2. kontakta din installatör.

7.

Det genomskinliga locket kan spärras för att undvika oönskad omställning av radiatorns styrfunktioner, se bild 6.

8.1

MEB (se bild 7).

När strömbrytare nr 1 ställs i läge ☀ (sol) värmer radiatorsidan upp rummet till inställd temperatur.

När strömbrytare nr 1 ställs i läge 🌙 (måne) sänks rummets temperatur med ca 4°C från termostatrattens inställda temperatur och röd lampa tänds. För att återgå till termostattens inställda temperatur skall strömbrytare nr 1 ställas i läge ☀.

8.2

MET (se bild 8).

När strömbrytare nr 1 ställs i läge ☀ värmer radiatorsidan upp rummet till termostatrattens inställda värde oavsett hur strömbrytare nr 2 och 3 står och utan att påverka tidigare gjord tidsprogrammering. Detta läge används för tillfällig bortkoppling av tidigare programmerad temperatursänkning. När strömbrytare 1 ställs i läge P styrs radiatorns temperatursänkingsfunktioner av hur strömbrytare nr 2 och 3 står.

Från och med att strömbrytare 2 ställs i läge 7h sänks temperaturen med 4°C i 7 timmar för att sedan automatiskt återgå till normal temperatur. Detta upprepas automatiskt vid samma tidpunkt varje dag. Rödlampa till höger om strömbrytaren lyser när en 7-timmars sänkning pågår.

Från och med att strömbrytare 3 ställs i läge 5h sänks temperaturen med 4°C i 5 timmar för att sedan automatiskt återgå till normal temperatur. Detta upprepas vid samma tidpunkt 5 dagar i följd – sedan ingen sänkning under två dagar. Efter 7 dagar påbörjas samma tidscykel igen. Rödlampa till höger om strömbrytaren lyser när en 5-timmars sänkning pågår.

Om strömbrytarna sätts i läge 7h respektive 5h inom en minut mellanrum sänker radiatorsidan temperaturen med 10°C från inställd temperatur i 156 timmar (6,5 dygn). Därefter värmer den upp till inställd temperatur i 12 timmar. Om strömbrytare nr 1 inte ställs i läge ☀ inom dessa 12 timmar återgår radiatorsidan till sänkningen 10°C.

Vid strömavbrott som är kortare än 5 minuter behåller radiatorsidan gjorda sänkingsprogrammeringar. Om strömavbrottet är längre än 5 minuter och sänkingsprogrammering är gjord startar radiatorsidan med en ny sänkingsperiod och de röda lamporna blinkar, vilket innebär att omprogrammering måste göras.

8.3

MES

Radiatorn regleras av styrradiator eller av annat övergripande styrsystem. Till- och frånkoppling sker genom strömbrytaren på slavradiator. För att slavradiator skall avge värme måste övergripande styrsystem eller styrradiator vara tillkopplad.

Skötsel

Vid behov av rengöring eller av torkning av radiatorsidan skall endast skonsamma rengöringsmedel användas.

Övrigt

"Får ej övertäckas" innebär att den inte får användas för torkning av t ex kläder genom direkt övertäckning.

Denna radiator är fylld med en precis mängd miljövänlig vegetabilisk olja varför reparationer som medför att radiatorsidan måste öppnas endast får göras av tillverkaren eller dennes serviceombud. Eventuellt läckage skall åtgärdas av tillverkaren eller dennes ombud.

Som tillbehör finns t ex olika övergripande styrsystem och låsbleck för låsning av väggkonsol.

Gällande garantitid är 2 år. Om några problem eller eventuella reparationsbehov skulle uppstå ber vi Dig kontakta Din leverantör eller behörig elektriker.