

## Elektrisk anslutning

- Den elektriska installationen får endast utföras av en behörig elektriker.
- De lagliga föreskrifterna och den lokala elleverantörens installationsvillkor ska följas i detalj.
- Hällen ska säkras med en brytare som skiljer ut alla faserna. Brytarens kontaktavstånd bör vara minst 3 mm. Lämpliga brytare är LS-brytare, säkring och relä. När hällen installeras eller repareras ska den göras strömlös med en av dessa anordningar.
- Skyddsledaren måste vara så lång att den belastas först efter anslutningskabelns strömförande ledare om dragavlastningen inte skulle fungera.
- Överflödiga kabellängder ska dras ut ur inbyggnadsområdet under hällen.
- Elnätets spänning måste överensstämma med den spänning som anges på typskylten.
- Inga strömförande delar på den inbyggda hällen ska kunna beröras.
- **Observera: En felaktig anslutning kan leda till att elektroniken förstörs.**

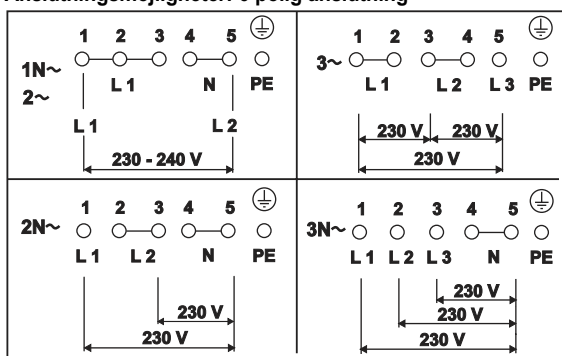
### Häll levererad utan nätanslutningskabel

- För att kunna ansluta hällen måste locket till kopplingsdosan på hällens undersida lossas för att kopplingsplinten ska bli åtkomlig. Efter anslutningen måste locket sättas tillbaka och nätanslutningskabeln säkras med dragavlastningsklämman.
- Anslutningskabeln måste motsvara minst typ H05 RR-F.

### Anslutningsvärden

Nätspänning: 380-415V 3N~, 50-60 Hz  
Komponentmärkspänning: 220 - 240 V

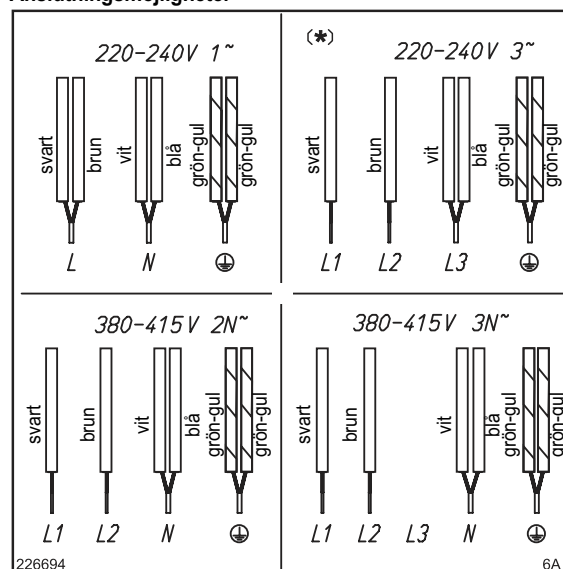
### Anslutningsmöjligheter: 6 polig anslutning



### Anslutningsledning finns med från fabriken

- Hällen är från fabriken utrustad med en temperaturbeständig anslutningskabel.
- Nätanslutningen görs enligt kopplingsschemat om inte anslutningsledningen redan är försedd med en stickkontakt.
- Om nätanslutningskabeln till denna häll skadas måste den bytas ut mot en speciell typ av nätanslutningskabel. För att undvika risk för skador får detta endast ske genom tillverkaren eller tillverkarens kundtjänst.

## Anslutningsmöjligheter



\* Observera! Specialanslutning 220 - 240 V 3~ !

## Tekniska data

Dimensioner hällen	
höjd/bredd/djup . . . . . mm	50 x 600 x 520
<b>Värmezoner</b>	
vänster fram . . . . . Ø cm / kW	18/1,85 (3,0)*
vänster bak . . . . . Ø cm / kW	14,5/ 1,4 (2,2)*
höger bak . . . . . Ø cm / kW	18x28 2,3(3,7)*
höger fram . . . . . Ø cm / kW	14,5/ 1,4 (2,2)*
<b>Häll, totalt . . . . . kW</b>	<b>7,4</b>



Dimensioner hällen	
höjd/bredd/djup . . . . . mm	50 x 800 x 520
<b>Värmezoner</b>	
vänster . . . . . Ø cm / kW	26/ 2,6 (3,7)*
mitten bak . . . . . Ø cm / kW	14,5/ 1,4 (2,2)*
mitten bak . . . . . Ø cm / kW	14,5/ 1,4 (2,2)*
höger . . . . . Ø cm / kW	18x28 2,3(3,7)*
<b>Häll, totalt . . . . . kW</b>	<b>7,4</b>

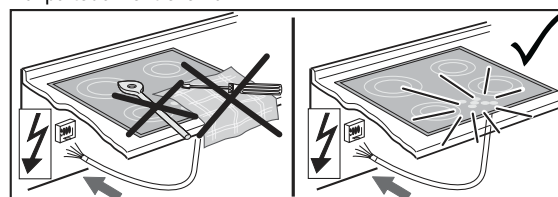


\* Effekt vid påslaget power-effektläge

## Igångsättning

När hällen är inbyggd och försörjningsspänningen har kopplats till (anslutning till elnätet) kör styrningen först en självtest och serviceinformation för kundtjänst visas.

Viktigt: När hällen ansluts till elnätet får det inte finnas några föremål på touchkontrollerna!



Torka kort av hällen med en svamp och vatten med lite diskmedel och torka den sedan torr.