

# Vägggenomföringssystem med Uponor Väggbockfixtur 25

## Monteringsanvisning

Testad enligt NT VVS 129

Utgången broschyr/anvisning **uponor**

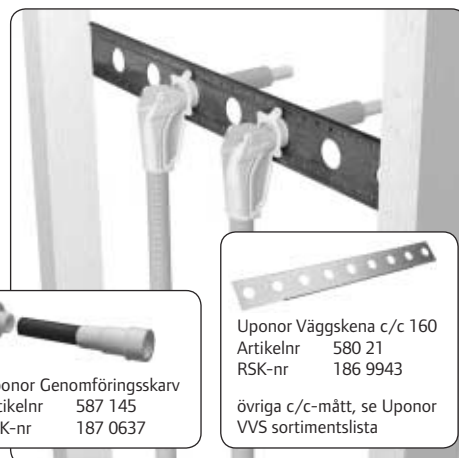
Detta dokument har ersatts av annan broschyr eller ny produkt, se [www.uponor.se](http://www.uponor.se)

# Uponor

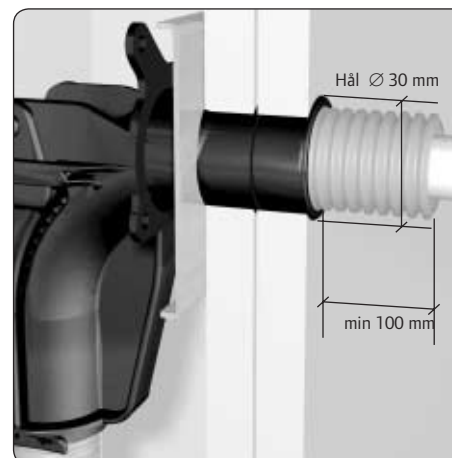
UPONOR VVS  
TAPPVATTEN  
VÄGGBOCKFIXTUR 25



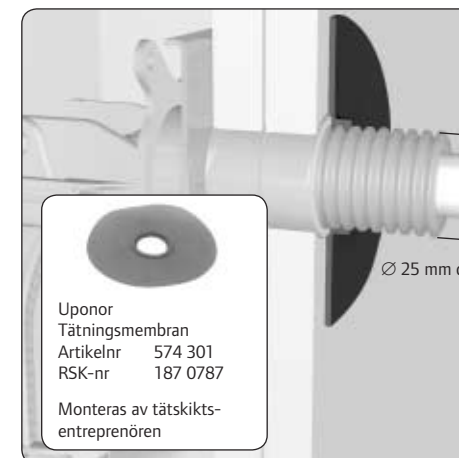
1. Öppen och stängd Uponor Väggbockfixtur 25. Yttermått genomföringshals 30 mm.



2. Montera väggbockfixturerna i väggskenans hål tills de snäpper fast. Skyddsroret dras ut cirka 20 cm genom öppen fixtur. Stäng fixturen. Vid anslutning med dim. 18x2,5 används Uponor Genomföringsskarv.



3. Väggbockfixturen kapas jämsn med gipsskivan. **OBS!** Längden på väggbockfixturens genomföring är anpassad för dubbel gippskiva (2 x 13 mm). Om väggen har enkel gippskiva kapas genomföringen i spåret.



4. Montera Uponor Tätningmembran. Membran monteras med plana sidan mot vägg.



5. Applicera tätningmembran ihop med aktuellt tätskikt. Fixerad vägggenomföring med monterat tätningmembran och tätskikt får ej rubbas ur sitt läge. Tätningmembran monteras av tätskiktstreprenören.



6. Kapa skyddsroret utanför kavel/väggmatta med Uponor Röravskärare. Verktöget kapas skyddsroret 2 mm utanför väggytan.



7. Montera Uponor Stödbussning. Monteras av VVS-entreprenör.



8. Montera blandarfäste eller andra anslutningsdetaljer. **OBS!** Kopplingen ska ha fast kona med delad klämring. Alla anslutningsdetaljer skall vara typgodkända för PEX-rör.