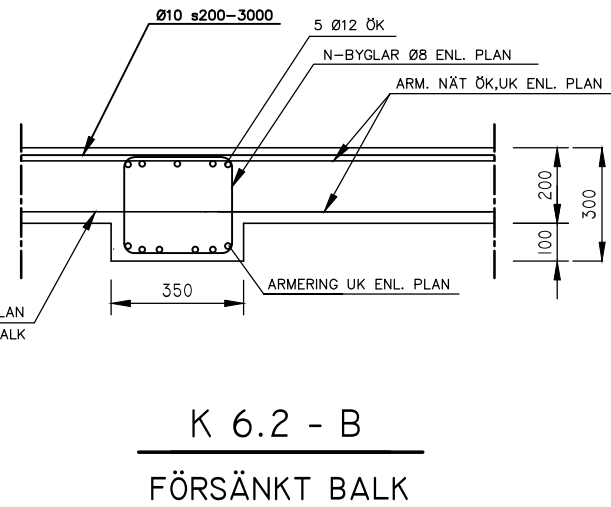
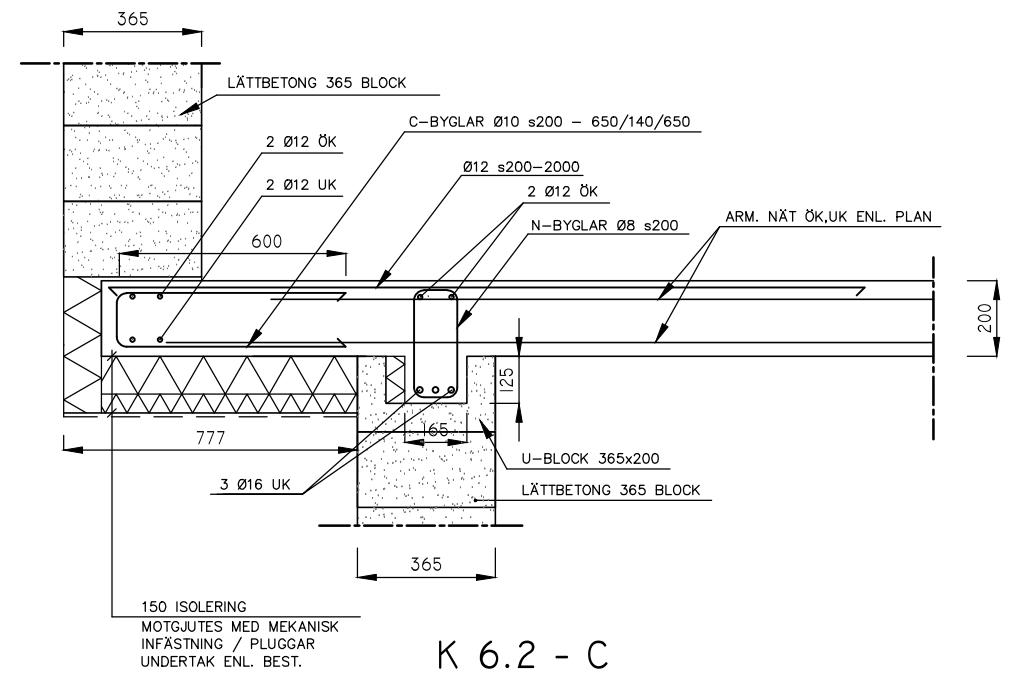


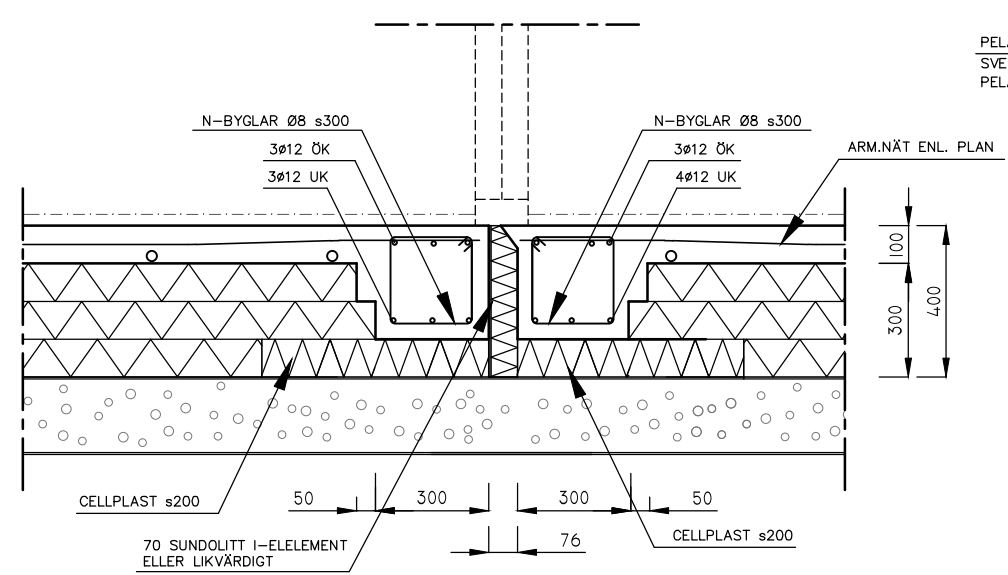
K 6.2 - A



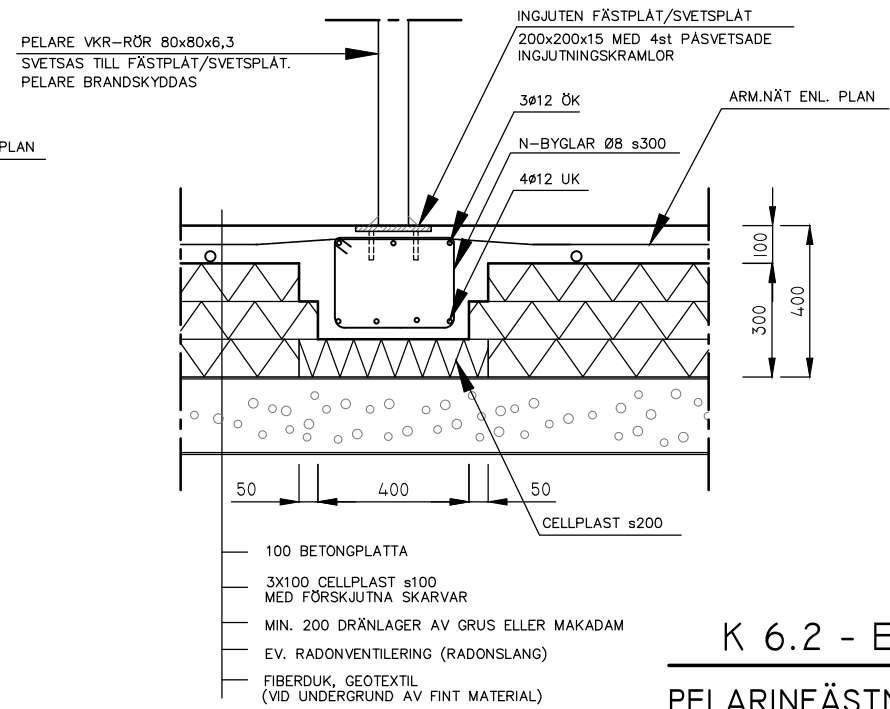
K 6.2 - B
FÖRSÄNKT BALK



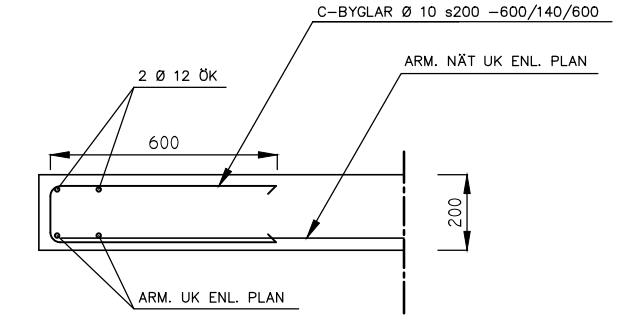
K 6.2 - C



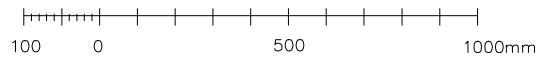
K 6.2 - D



K 6.2 - E
PELARINFÄSTNING
PRINCIP DETALJ



K 6.2 - F



DETALJER A, B, C, D, E & F

FÖRESKRIFTER: SE RITN. K 0.1

| REV. | ANT. | REVIDERINGEN AVSER | SIGN. | DATUM |
|--|------|--|--|-----------------------|
| | | | | |
| | | CARLQUIST & FENGER ARKITEKTER AB TEL:+ 46 (0) 70 030 21 23, 072 317 89 52 | STARRBÄCKSGATAN 1 172 74 SUNDBYBERG CFARK@CFARK.SE | |
| BYGGHANDLING | | | | |
| SIGTUNA KOMMUN ÄLVAN 14 193 91 SIGTUNA | | | | |
| DATUM : 2020.06.15 | | SKALA : 1:20 (A3) | | REV : K 6.2 |