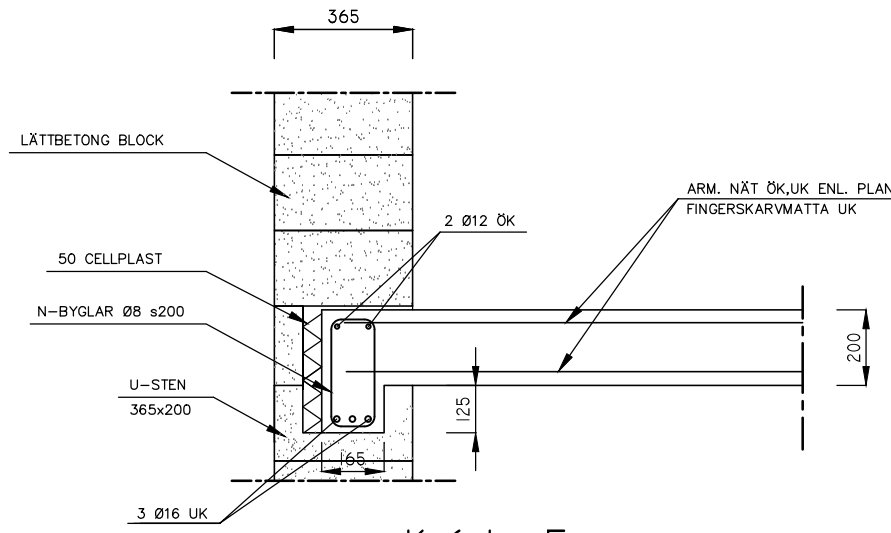
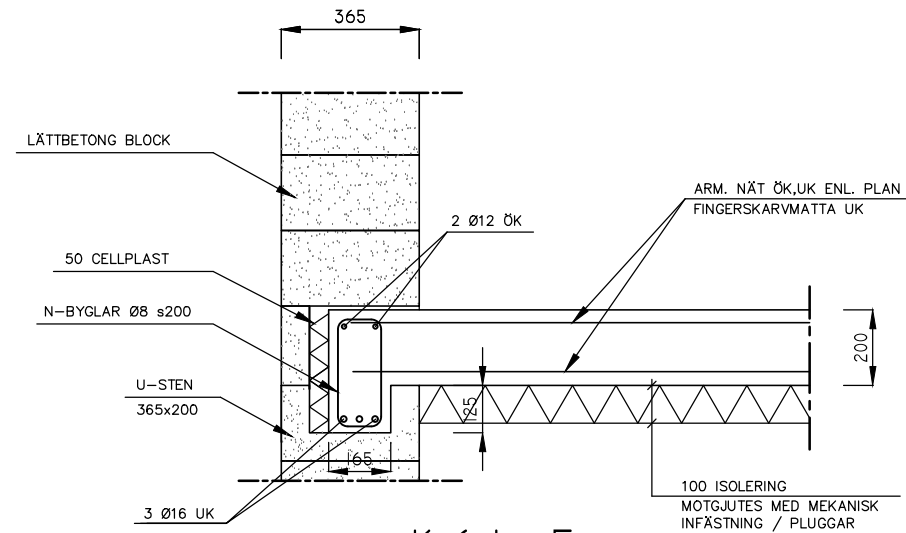


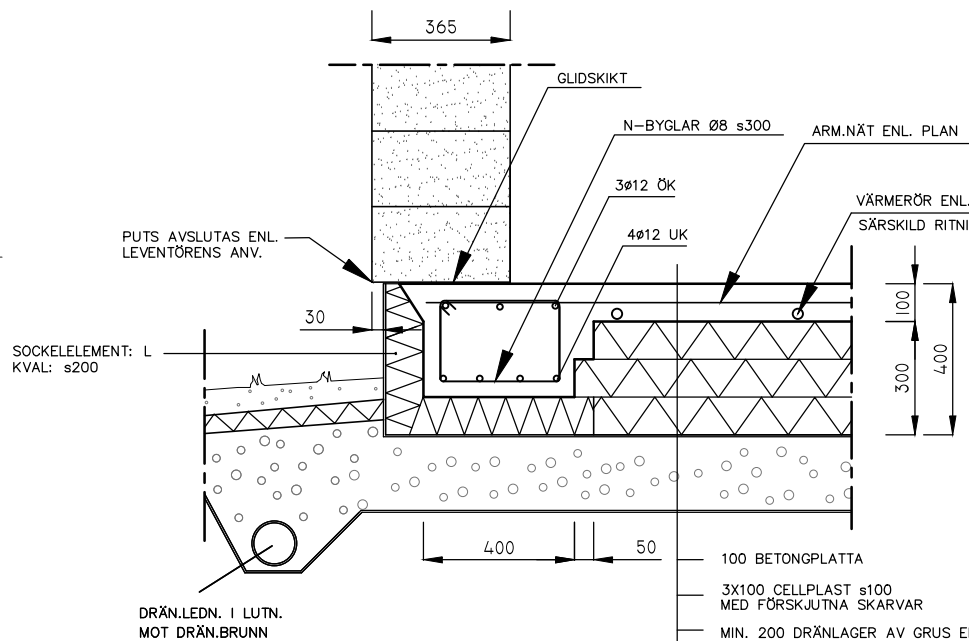
K 6.1 - D



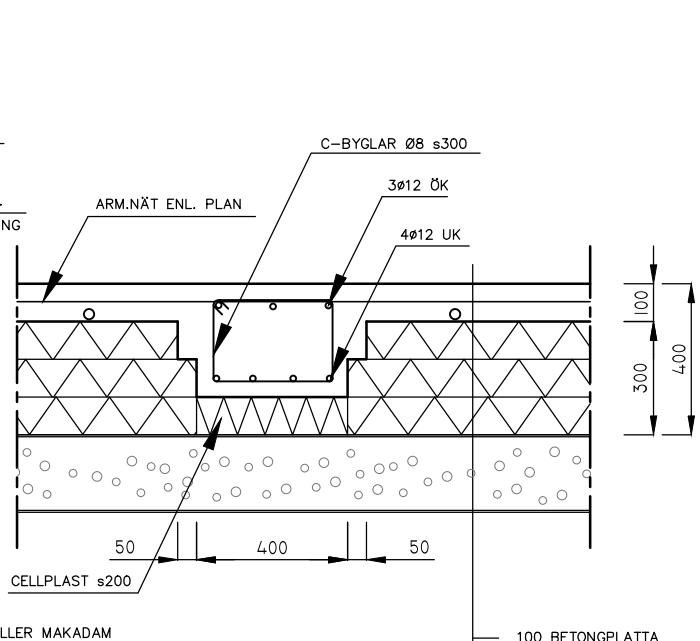
K 6.1 - E



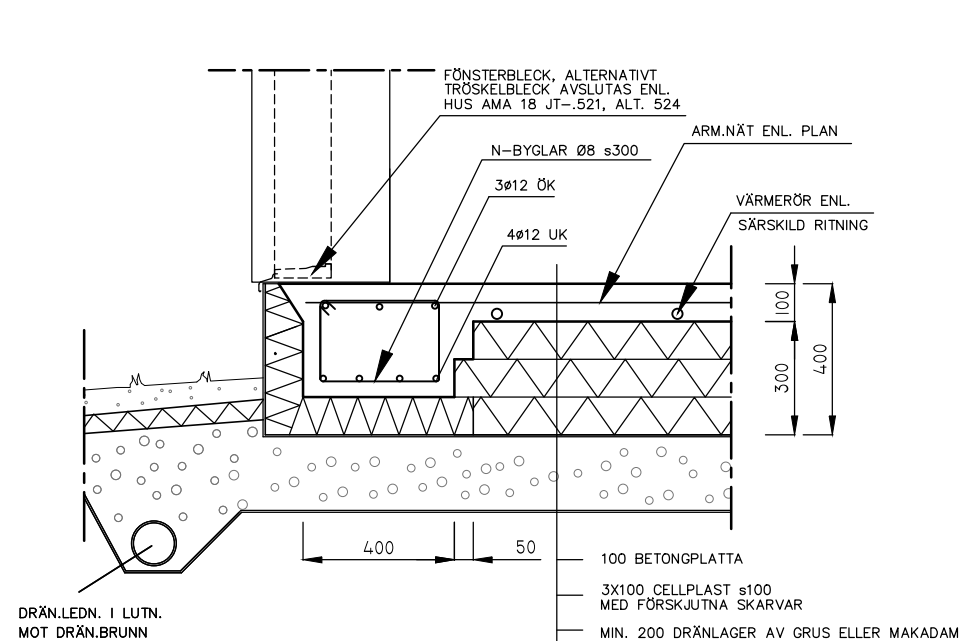
K 6.1 - F



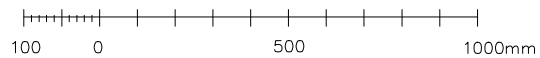
K 6.1 - A



K 6.1 - B



K 6.1 - C



DETALJER A, B, C, D, E & F

FÖRESKRIFTER: SE RITN. K 0.1

REV.	ANT.	REVIDERINGEN AVSER	SIGN.	DATUM
		CARLQUIST & FENGER ARKITEKTER AB TEL:+ 46 (0) 70 030 21 23, 072 317 89 52	STARRBÄCKSGATAN 1 172 74 SUNDBYBERG CFARK@CFARK.SE	
BYGGHANDLING				
SIGTUNA KOMMUN ÄLVAN 14 193 91 SIGTUNA				
DATUM :		SKALA :	K 6.1	REV :
2020.06.15		1:20 (A3)		