

ALBIN-VÄRME



**ALBIN[®]
PANNAN**

Box 100 23 952 01 KALIX
Telefon 0923-121 80

HANDEDNING FÖR VEDELNING

VI PÅ ALBINPANNAN ÄR ANGELÄGNA OM ATT VÅRA
PRODUKTER FUNGERAR BRA HOS DIG.

VI REKOMMENDERAR DÄRFÖR ATT DU NOGA LÄSER
DENNA INSTRUKTION FÖR VEDELNING.



– bra för Sverige –

ALLMÄNT OM VEDELNING

För att få ett bra förbränningsresultat (fullständig förbränning) krävs att ved, panna och skorsten har en bra samverkan. Samtidigt måste du som innehavare av pannan delta aktivt i din värmeanläggnings skötsel och drift. Det är bra om du är lite kunnig i förbränningens förlopp.

Oljeaggregatet och elpannor sköter sig automatiskt med lång tid mellan tillsynen. Detta gäller inte vedeldning som kräver ständig tillsyn.

VEDELNING KRÄVER TILLSYN

Följer du nedanstående anvisningar garanterar vi ett bra förbränningsresultat.

Veden

Färsk ved innehåller 80-90 viktsprocent vatten under växtperioden och 70% vintertid. Den måste alltså torka, för att kunna eldas. Det bästa är om träden fälls vintertid, då de innehåller lite vatten.

Bra ved för eldning bör innehålla 20-30 viktsprocent vatten. Den färska veden måste kapas och klyvas i lämplig storlek för att kunna torka bra och passa i pannans fyrrum. Den grova veden brinner dåligt och förkolnar sakta. Det ger tjär- och sotbildning i panna och dålig förbränningsverkningsgrad.

Kontroll av vedens vattenhalt kan utföras genom vägning. Ur den färska veden tas en provbit. Om den väger 1000 g då den är färsk, skall vikten ha minskat till under 400 gram då den är färdigtorkad.

Förbränning

Ved är ett organiskt ämne. Dess brännbara beståndsdelar är kol och väte. Då ved upphettas frigörs dessa och förgasas. Om förbränningen är fullständig (tillräckligt med luft tillförs) bildas koldioxid och vattenånga. (Veden innehåller också en mindre mängd mineraler som utgör föroreningar).

För att få god förbränning med bra energiutbyte och små utsläpp av sot och föroreningar krävs följande:

- * Torr ved.
Vattnet i veden måste förångas innan veden kan förbrännas. Är vattenhalten för hög får man ofullständig förbränning.
- * Tillräcklig förbränningsluftsmängd. Vid förbränning åtgår syre till oxidation av kol och väte till koldioxid och vattenånga.
**SE TILL ATT LUFTINTAGET TILL PANNRUMMET HAR SAMMA AREA SOM SKORSTEN-
EN.**
- * Tillräckligt hög temperatur i eldstaden. Det är viktigt att ställa in rätt luftmängd. Det åtgår mycket värme att torka fuktig ved.

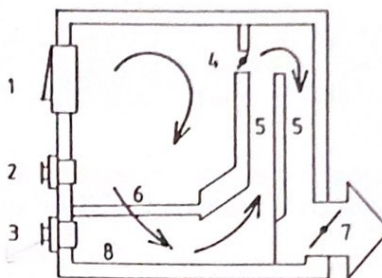
VEDELDNING

Vedeldning i samtliga ALBIN VÄRMEPANNOR skall ske enligt vår instruktion som följer på nästa sida.

PRAKTISK VEDELINGSINSTRUKTION

Albinpannan har omvänd förbränning precis som de effektiva fältkaminerna i det militära. Detta är grunden för ett bra förbränningsresultat.

1. Vedinkast med draglucka
2. Mellanlucka
3. Askrumslucka
4. Direktspjäll
5. Rökgång
6. Eldstad
7. Rökpasspjäll
8. Askutrymme



Tillvägagångssätt vid eldning

- * Börja alltid med att rengöra eldstadens väggar, 6, från löst sot.
- * Töm vid behov askförrådet, 8.
- * Fyll upp eldstaden till 1/3 med torr huggen ved. Uppe på detta läggs torra stickor och papper (gärna näver). Fyll på med ytterligare ved efter värmebehov.
- * Igångkörning, tändning.

- Öppna direktspjället, 4, och rökpasspjället, 7.
- Tänd genom inmatningsluckan, 1. Askluckan, 3, och mellanluckan, 2, skall vara stängda.
- Stäng inmatningsluckan och öppna dragluckan helt genom att fästa kedjan i dragluckan, se figur sid 4. *Kan ha dragluckan stängd några minuter för sig*
- När ordentligt drag erhållits, stängs direktspjället helt. *Genom detta fås omvänd förbränning.*

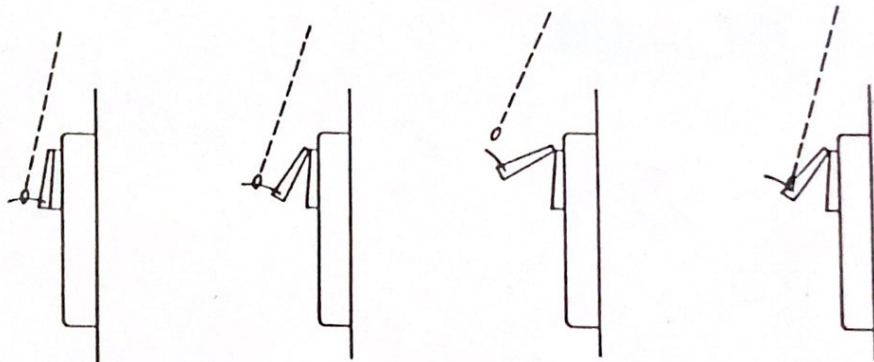
Temperera och dröj i mellanluckan
 Vid sämre dragförhållanden (fuktig väderlek, kall skorsten, liten skorstensarea) kan tändpappret läggas in i mellanluckan, 2, var också antändningen sker. Påfyllningsluckan, 1, är då stängd och direktspjället, 4, öppet. När bra fyr erhållits, stängs mellanluckan, 2, och direktspjället, 4 och omvänd förbränning erhålles. *öppna mellanluckan eller stäng den*

*2/11 98 } Ev skapa fläkt då på taket
 } Öppna inmatningsluckan
 G. Eriksson*

... i sommar är till honom

- Det kan ta några minuter innan bra drag erhålles så att gasströmmen kan vändas för omvänd förbränning. Detta beror av vedens fukthalt, skorstenens temperatur, pannans temperatur och dylikt.
- * När en ordentlig fyr erhållits i eldstaden, kan vedpåfyllning ske till en nivå som motsvarar värmebehovet. Observera, då påfyllningsluckan, 1, öppnas bör även direktspjället, 4, öppnas för att undvika baksug så att rök kan komma in i pannrummet.
- * Justera in rökasspjället, 7, så att rökastemperaturen är maximalt ca 350^o C. samt vedkvalitē. Dragluckan skall då vara helt öppen. Om inte tillräcklig strypning erhålles kan även dragluckan stängas något. Observera att inte svart rök kommer ut ur skorstenen. Om så är fallet är direktspjället, 4, öppet, veden är för fuktig eller läckage förekommer i luckorna 2 eller 3. Felet åtgärdas eller om veden är för fuktig måste rökasspjället öppnas något, draget ökas.

Injustering av kroken till dragluckan



85^oC
(85-95^oC)

70-75^oC
(70-80^oC)

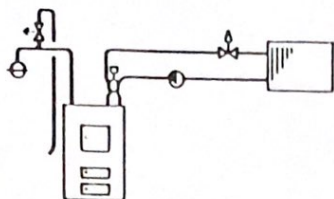
65^oC
Kedjan släpper
för att undvika
kylförluster.

40-70^oC
Fast montage
under uppeldning

Temperaturer inom parentes avser eldning mot ackumulatortank. Kroken är till för att dragluckan skall stänga när fyren brunnit ut. Därmed minskas kylförlusterna om elpatronerna slår till vid t ex +45^oC - +50^oC.

Fortsättning nästa sida

Eldning direkt mot värmesystemet

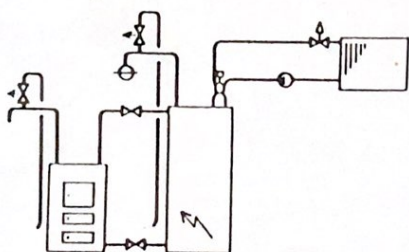


Försök att "braselda" även då du använder dragregulatorn. Du utnyttjar då din ved bättre och får mindre problem med tjära. Om det är möjligt är det önskvärt att snabbt värma till maxtemperatur och därefter sluta elda. Pannan får sedan svalna till den lägsta temperaturen som bestäms av värmekomforten och varmvattenbehovet i ditt hem. Vedmängden som läggs i pannan måste då noga anpassas till värmebehovet.

Då panntemperaturen är ca 70-75°C, kan dragregulatorn användas. Denna ställs in så att dragluckan stänger helt vid panntemperaturen ca 85°C, se anvisning sidan 4.

Vid eldning med dragregulatorn kan tjärbildning uppstå i pannan. Tjäran behöver då "brännas ur" genom att "braselda" varje gång en ny eldningsperiod påbörjas. Observera rögkasttemperaturen så att den inte överstiger vad som är maximalt tillåtet för din skorsten. Normalt är denna 350°C-400°C. Tillfälligt kan högre temperaturer tillåtas.

Eldning mot ackumulatortankar



Då du eldar mot ackumulatortankar bör dragregulatorn endast användas som säkerhet. Dragluckan skall stänga för att undvika kokning. Den bör vara helt stängd då panntemperaturen är 90-100°C, beroende av arbetstrycket i pannan, se anvisning sidan 4.

Eldning mot ackumulatorsystem, forts.....

Det bästa förbränningsresultatet erhålles om man "braseldar" under uppladdningen. Dragregulatorn skall vara så mycket öppen att rök-gastemperatur under 350°C uppnås.

Då man eldar mot ackumulatortank bör man låta pannan nå temperaturen 70-80°C innan man öppnar ventiler mellan panna och tank eller startar pumpen för laddning av ackumulatortank. På detta sätt får man en jämn, hög temperatur i hela ackumulatortanken. För att kontrollera detta bör det finnas termometrar i topp, botten och gärna i mitten på tanken.

Då veden brunnit ut och då tankarna är fulladdade stängs dragluckan och rök-gasspjället. Ackumulatortanken töms nu på värme. Hur lång tid detta tar beror av dess volym, värmekomforten och varmvattenbehovet. Då temperaturen i tanken sjunkit så att värmen inte längre räcker i huset kan en ny eldningsperiod påbörjas. Om man förfar på detta sätt eldar man effektivt under korta perioder.

Övriga råd

- * För att veden skall förbrännas helt behöver man då och då röra om i eldstaden med kolkroken som ingår i leverans av sotningsredskap.
- * Se till din panna ofta då du eldar. Detta gäller speciellt då du börjar elda din värmepanna. Man lär sig då hur allt fungerar. Tänk på att det är ett samband mellan ved, panna och skorsten. Det är av säkerhetsskäl viktigt att ha sin anläggning under uppsikt.
- * Kontrollera regelbundet följande:
 - vattennivå (trycket)
 - rök-gastemperatur *Har ej termometern installerad*
 - kontrollera kokskyddet
- * **TÄNK PÅ DIN SÄKERHET**
Lär dig din anläggning. Ring gärna oss på Albinpannan. Vi hjälper till att lösa dina problem.

Vill du veta mer om vedeldning finns en mängd broschyrmaterial som givits ut av olika organisationer. Följande kan rekommenderas:

"Miljövänlig eldning" - Naturvårdsverket informerar.

"Att elda är en bortglömd konst" - Länsförsäkringsbolagens information.

Albin-Pannan har 50-års erfarenhet av uppvärmning