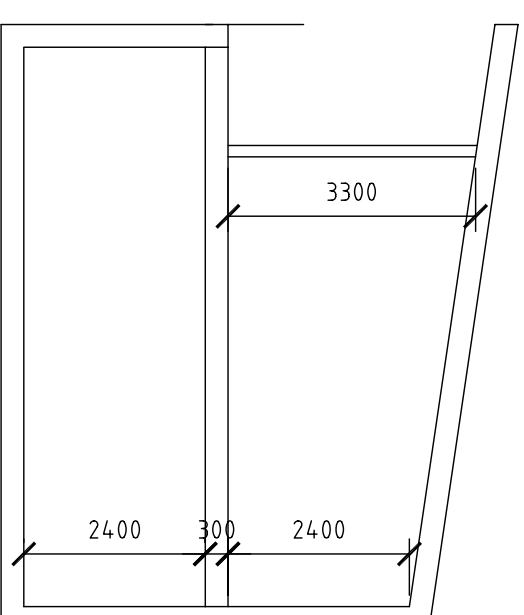
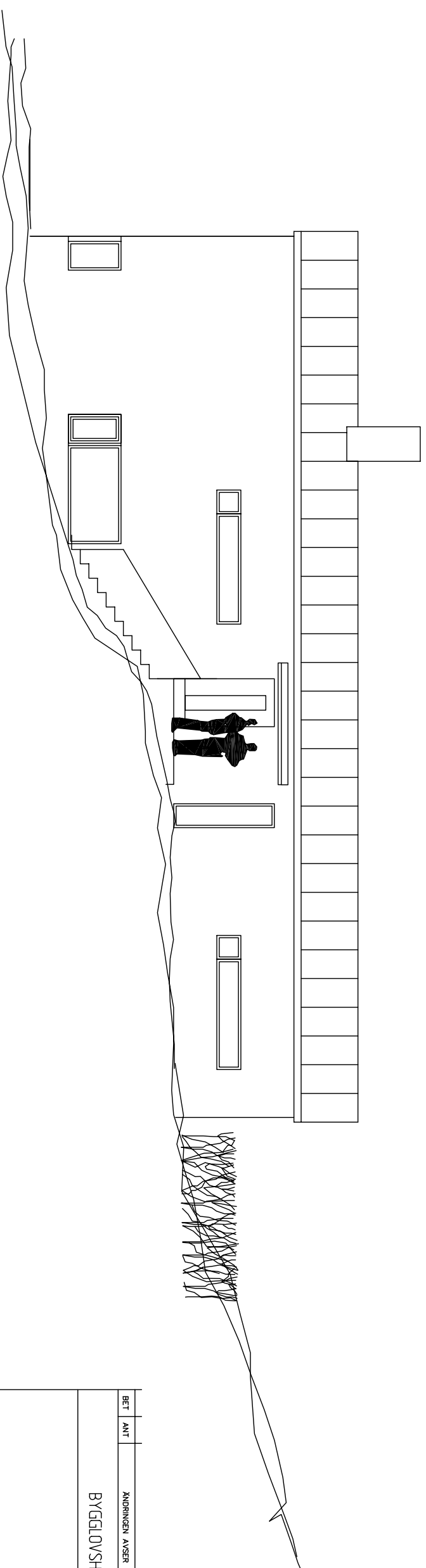


FASAD MOT SÖDER



SEKTION



FASAD MOT ÖSTER

BET	ANT	ANDRINGEN AVSER	SIGN	DATUM
		BYGGLÖVSHANDLING		

BYGGLÖVSHANDLING

UPDRAG NR	RTID / KONSTRERAD AV	HANDLAGARE

DATUM	ANSVARIG
2005-05-23	

ÖCKERÖ 2603

FASAD MOT SÖDER OCH ÖSTER SEKTION

SKALA	NUMMER	BET
1:100	A30-21	