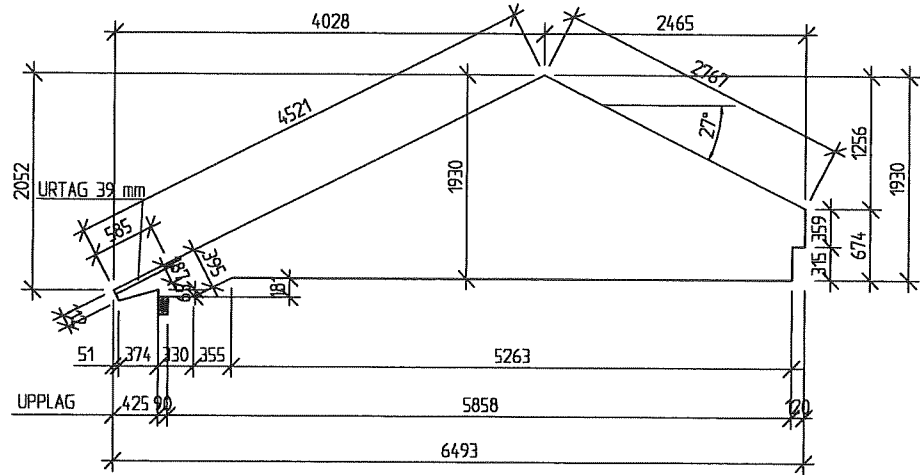
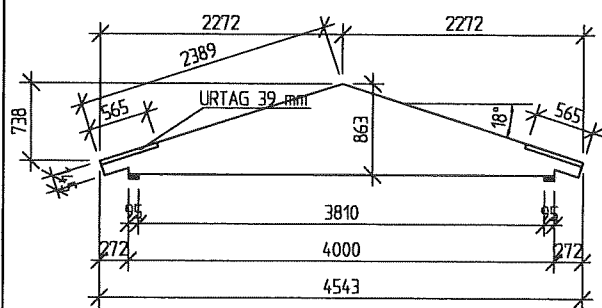


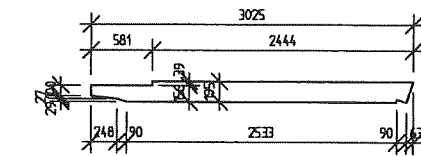
TAKSTOL TYP T1



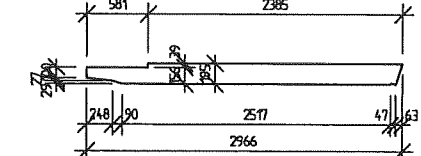
TAKSTOL TYP T3



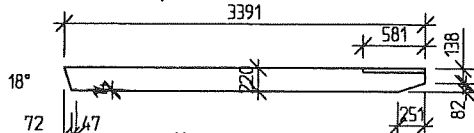
TAKSTOL TYP T4



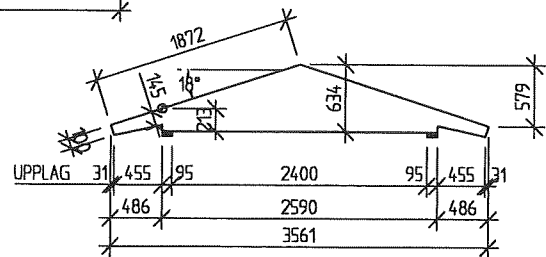
TAKBJÄLKE TYP TB-1
45x195, K24



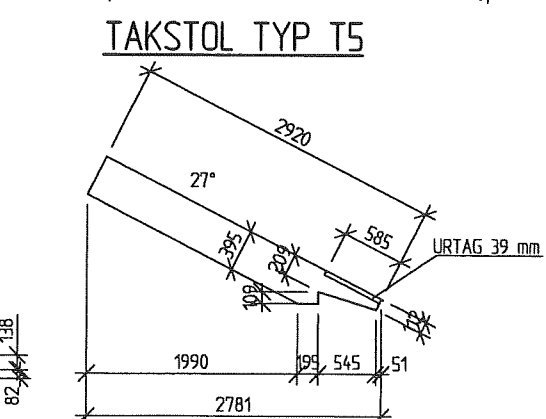
TAKBJÄLKE TYP TB-2
45x195, K24



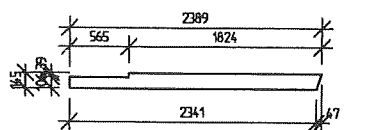
TAKBJÄLKE TYP TB-4
45x220, K24



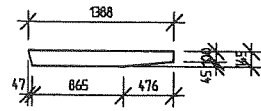
TAKTASS TYP TS1



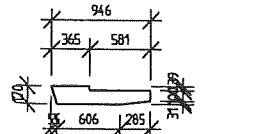
TAKTASS TYP TS2



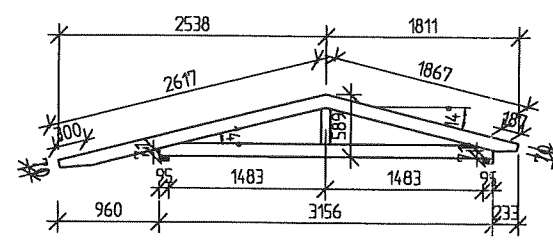
TAKTASS TYP TS-4
45x145, K12



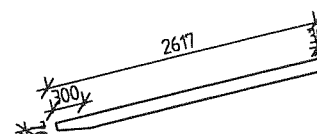
TAKTASS TYP TS-5
45x145, K12



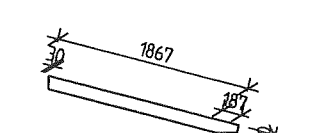
TAKTASS TYP TS-6
45x170, K12



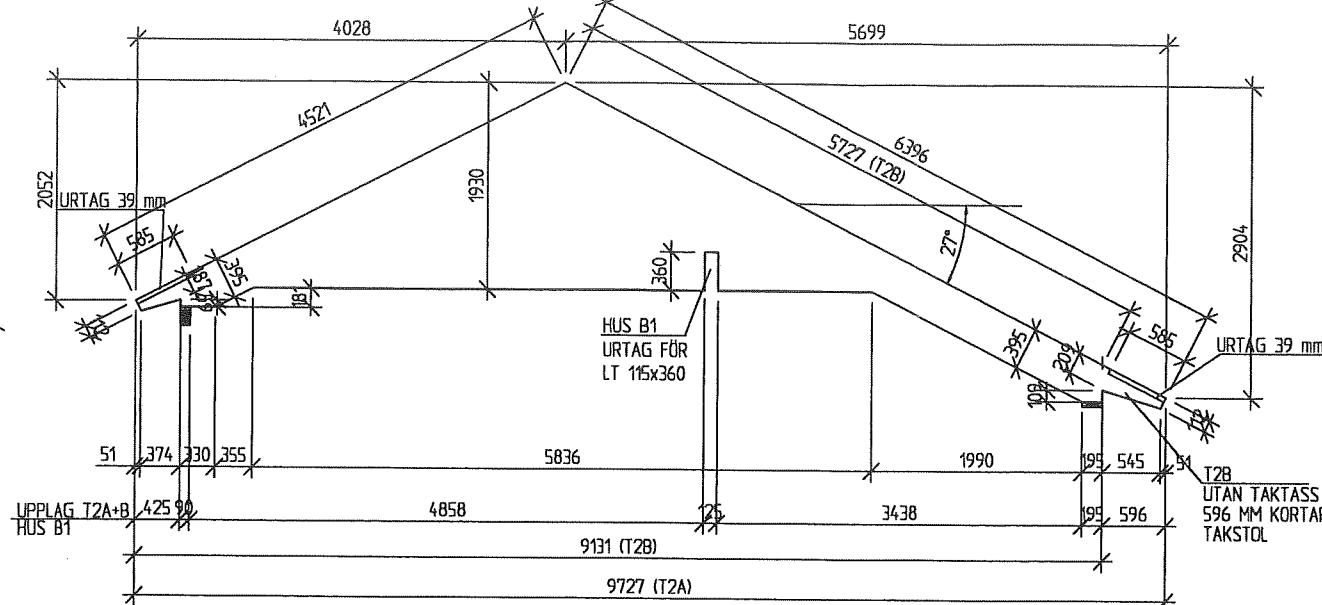
TAKSTOL T-8



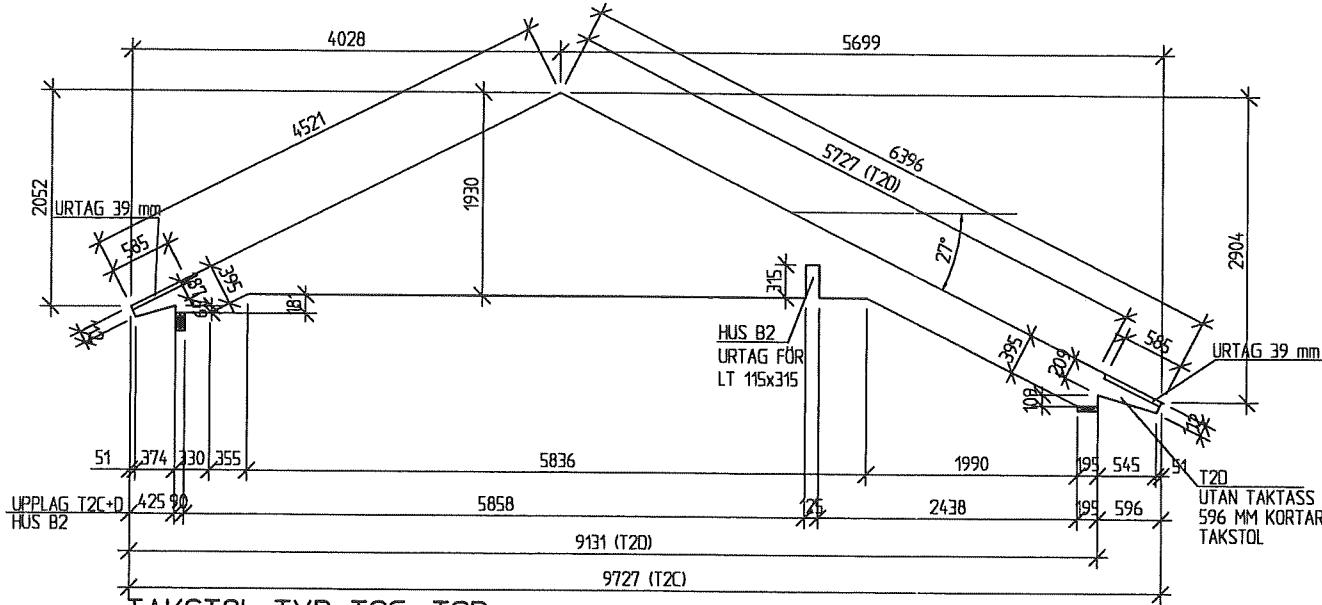
TAKTASS TS-7



TAKTASS TS-8



TAKSTOL TYP T2A, T2B

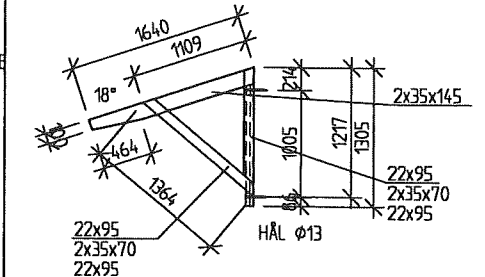


TAKSTOL TYP T2C, T2D

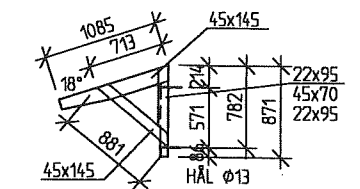
FÖRESKRIFTER

- FACKVERKSTAKSTOLAR AV TRÄ UTFÖRES FABRIKSTILLVERKADE. DE DIMENSIONERAS AV TILLVERKAREN. FÖR DIMENSIONERINGEN OCH UTFÖRANDET GÄLLER:
 - TAKSTOLARNAS MÅTT OCH YTTREKONTURER ENLIGT DENNA RITNING.
 - LASTFÖRUTSÄTTNINGAR ENL. BKR 35 (TUNGT TAK, SNÖZON 2,0)
 - SPIKPLÅTAR ENLIGT TILLVERKAREN
 - TAKSTOLARNAS c-AVSTÅND MAX 1200 mm.
 - TILLVERKAREN KONTROLLERAR ATT DE LOKALA UPPLAGSTRYCKEN KLARAS OCH VIDTAR LÄMPLIGA ÅTGÄRDER HÄRFÖR.

HÅL FÖR TAKSÄKERHET
TASSAR MÅLAS



KONSOL K-1



KONSOL K-2

HABELIA
Bygg- & Cadteknik AB
Box 263, BRUNNSGRÄND 7
831 23 ÖSTERSUND
TFN 063-57 12 20 FAX 063-57 12 29

JÄMTLANDS BYGGEN
Box 30 HAMMERDAL
830 70
Telefon 0644-64 21 00
Telefax 0644-64 21 09
e-post: info@jamtlandsbyggen.se

RITAD KONSTRUERAD GRANSKAD ARBETSNUMMER
BF 1027-99028
DATUM UNDERSKRIFT

RELATIONSRTNING 000811

BET	ANT	ÄNDRINGEN AVSER	SIGN	DATUM
-----	-----	-----------------	------	-------

BYGGHANDLING

SMÅA
VAXHOLM, KULLÖN
Kv EKEN, HUSTYP B1, B2
TAKSTOLAR

SKALA 150/A2

KOD TYP POS	RITINGSNUMMER	ÄNDR BET
	91	

