

Trådlös rums- termostat design 6000-E

E85 805 04

Typ INSTAT 868-r1
K860135001



Digital elektronisk rumstermostat för trådlös värmereglering. Ingen kabeldragning, informationen överförs med radiovågor.

Används för reglering av alla typer av värmesystem. Omkopplingsbar mellan värme och kyla. För att noggrant anpassa energiuttaget efter aktuellt värmebehov, reglerar termostaten proportionellt när temperaturen är i närheten av det inställda värdet. Omställbar för vanlig On/Off reglering där så krävs.

Normaltemperaturen ställs in med ratten mellan 5 och 30°C.

Används tillsammans med mottagare:
E85 805 06, E85 805 07 och E85 805 08
(En eller flera mottagare kan styras).

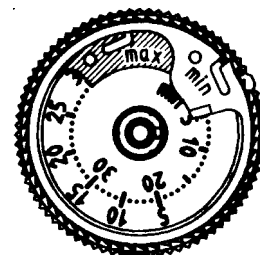
Självlärande adressering mellan termostat och mottagare för snabb idrifttagning.

Tidsstyrd temperaturreglering kan ske trådlöst med hjälp av klocktermostat E85 805 05.

Batteridrift ger enkel montering.

Unik inställningsratt som stoppar energislöseri

På inställningsrattens baksida finns två förskjutbara ringar. Med dessa kan inställningsområdet begränsas eller låsas helt. På det sättet förhindras en energislösande, ofrivillig omställning av temperaturen. Systemet är mycket enkelt att använda och innehåller inga lösa delar som kan tappas bort.

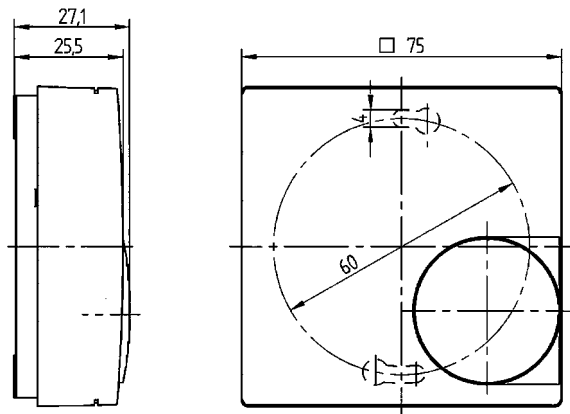


TEKNISK DATA

Best nr: 536.10.291.900
Sändningsfrekvens: 868MHz
Färg: Polarvit
RAL 9010
Temperaturområde: 5-30°C
Temperaturgivare: NTC, intern
Nattsänkning: 2K/4K, valbar
Matningsspänning: Batteri (2x1,5V)
Kontaktfunkton: Sändare
Indikering: LED
Räckvidd: Ca 100m fri luft
Omkopplare 1: Väljare NO eller NC
Omkopplare 2: Klocka/dag/natt/från

Skyddsform: IP30
Vikt: Ca 100 g

MÄTTRITNINGAR



ELEKTRISKANSLUTNING

Trådlös styrning av mottagare
E85 805 06
E85 805 07
E85 805 08

TILLBEHÖR

Adapterram
E85 805 30
SW L860162

ÅTERFÖRSÄLJARE