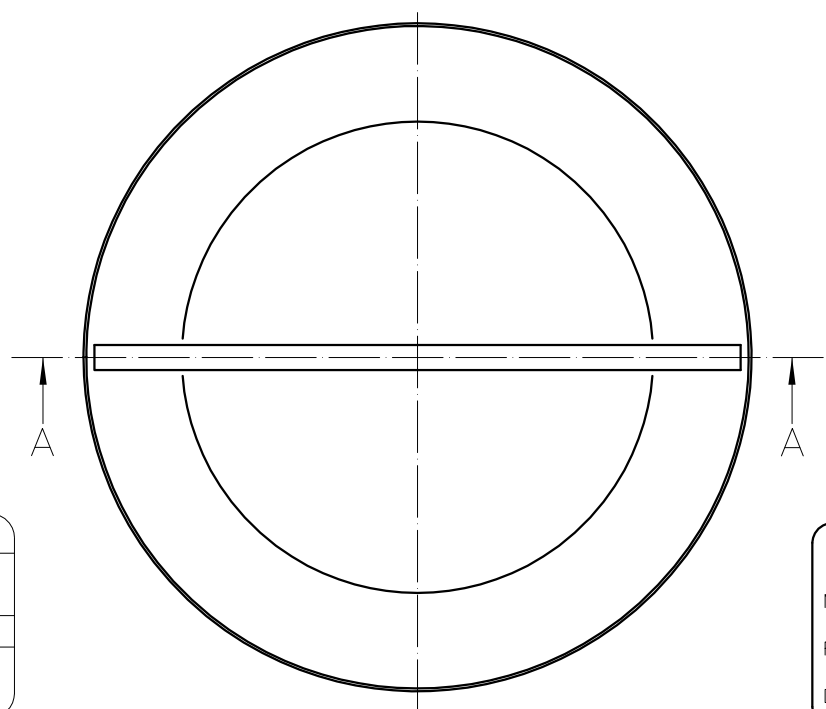
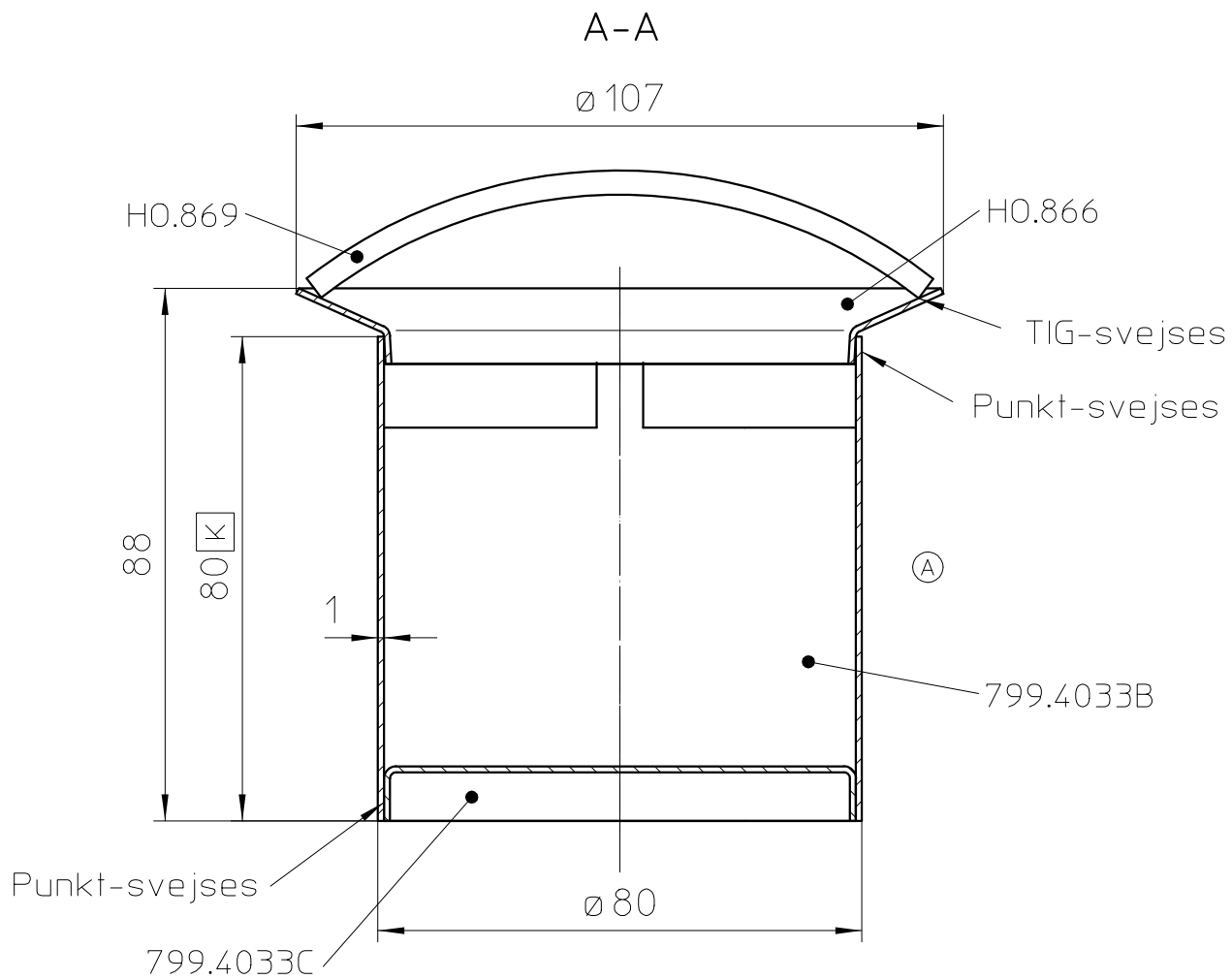


Denne tegning tilhører BLÜCHER Metal A/S, Danmark og er beskyttet af gældende lov. This drawing is the property of BLÜCHER Metal A/S, Denmark and is protected by pending law. Den må ikke afhændes, udlånes eller kopieres uden firmaets udtrykkelige skriftlige tilladelse. It must not be transferred, lent or reproduced without an explicit written permission from the company.



K Kontrolmål

NON REGISTERED COPY
DRAWING APPROVED
 Unalterable/Irrevocable
 Date _____ Signature _____

SLUTKONTROL
 Målevkt. nr.: _____
 P-ordre nr.: _____
 Dato/Sign. _____

DS/ISO 2768-C	0.5 < M ≤ 3 ±0.2	3 < M ≤ 6 ±0.3	6 < M ≤ 30 ±0.5	30 < M ≤ 120 ±0.8	120 < M ≤ 400 ±1.2	400 < M ≤ 1000 ±2	1000 < M ≤ 2000 ±3	2000 < M ≤ 4000 ±4
Uden ben 040707 MLJ	B	C	D	E	F	G	H	I
Ikke angivne tolerancer ifølge : Not stated tolerances according to : DS/ISO 2768-C					Overflade/Surface Bejdsset		Areal/Area 0.06754 m ²	
Materiale/Material Werkst. nr. 1.4404			Målestok/Scale	Tegnet/Drawn 970129 PH	Kontrolleret/Checked		Erstattet af/ Replaced by Erstatning for/ Replacement for	
Titel/Designation Sandfang "780.107.110 S" til render							Tegning Nr./Drawing No. 799.4033A	
							Rev. A	