

ANVISNINGAR

BYGGLOVSRITNINGAR SE A-RITN.

HORISONTAL- & VERTIKALDETALJER
 SE RESP. ELEVATIONS-RITNING

VÄGGBESKRIVNING SE
 ELEVATIONS-RITNING

DREVMÅN 5 mm VID BLOCKSKARV

PASSMÅN 5 mm BM-, BMÖ- MOT

L-, LÖ-, Y- (28x70)

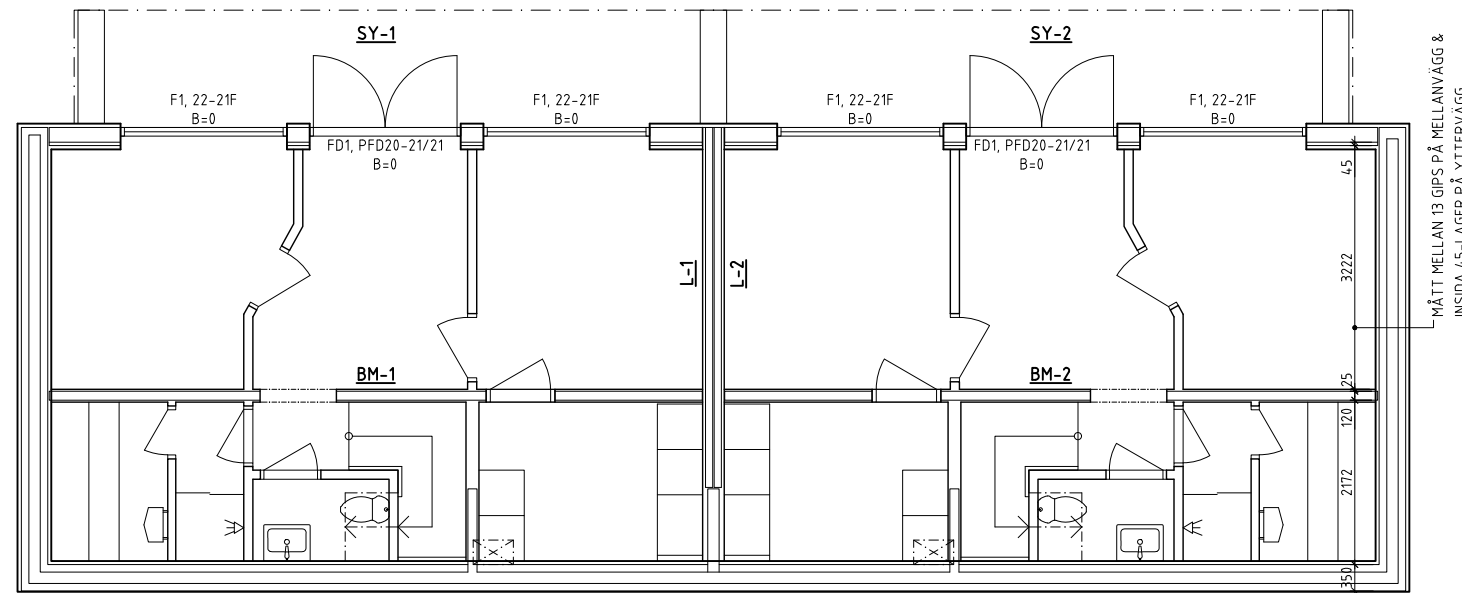
PASSMÅN 20 mm BM- MOT THERMOMUR

FÖRKLARINGAR

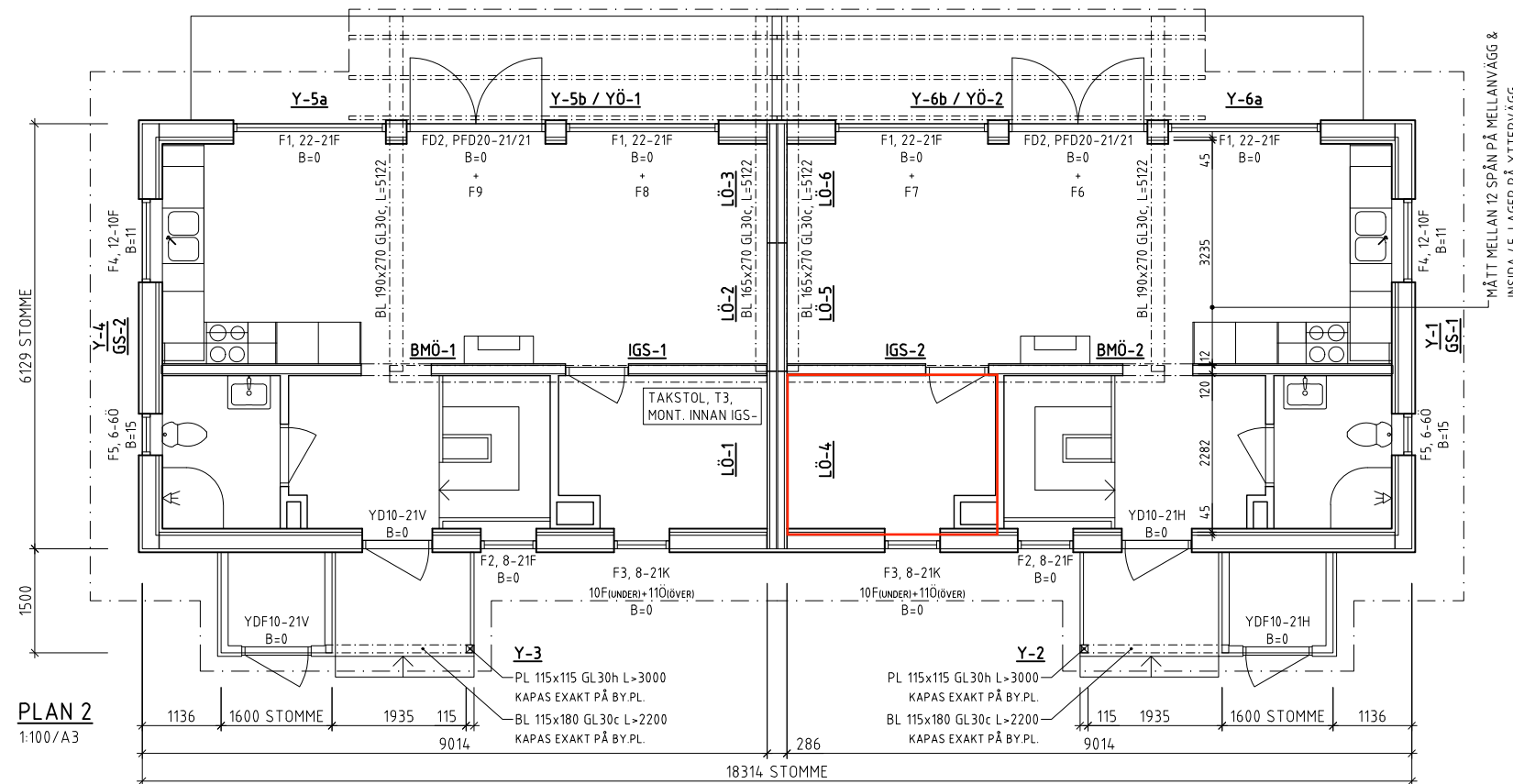
BL = BALK
 PL = PELARE

FÖNSTER- & DÖRRLITTERA

B = BRÖSTNINGSHÖJD
 YD = YTTERDÖRR
 YDF = YTTERDÖRR FÖRRÅD
 PFD = PARFÖNSTERDÖRR
 Ö = ÖPPNINGSBART
 F = FAST
 H = HÖGERHÄNGD
 V = VÄNSTERHÄNGD
 K = KOMBINATIONSFÖNSTER
 12-10 = MODULBREDD 1200 mm
 MODULHÖJD 1000 mm
 20-21/21 = MODULBREDD 2000 mm
 MODULHÖJD 2100 mm
 GLASHÖJD 2100 mm



PLAN 1
 1:100 / A3



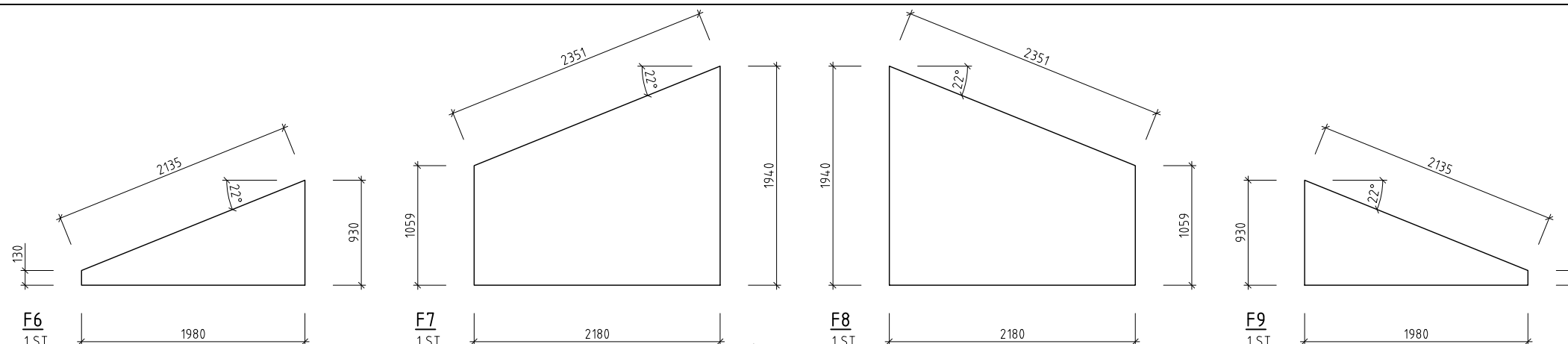
PLAN 2
 1:100 / A3

ANVISNINGAR

MÅTT ÄR AVSATT TILL UTSIDA FÖNSTERKARM.

KARMYTTERMÅTT ÄR LIKA MED MODULMÅTT MINUS 10 MM RUNT OM (= DREVMÅN).

FÖNSTER SES FRÅN UTSIDAN.



BET	ANT	ÄNDRINGEN AVSER	DATUM	SIGN

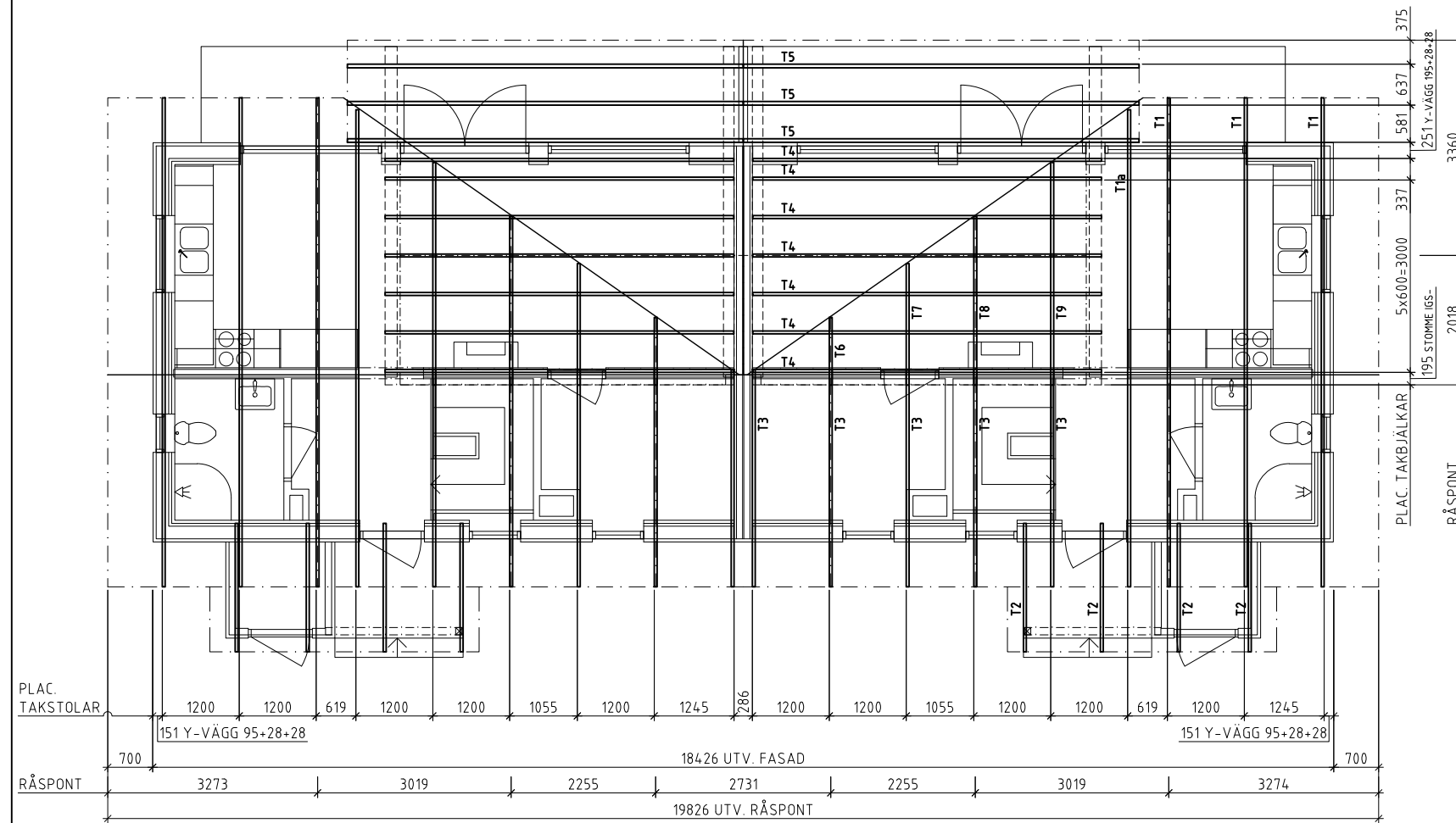
BYGGHANDLING

FASTIGHETSBETECKNING
 KOMMUN

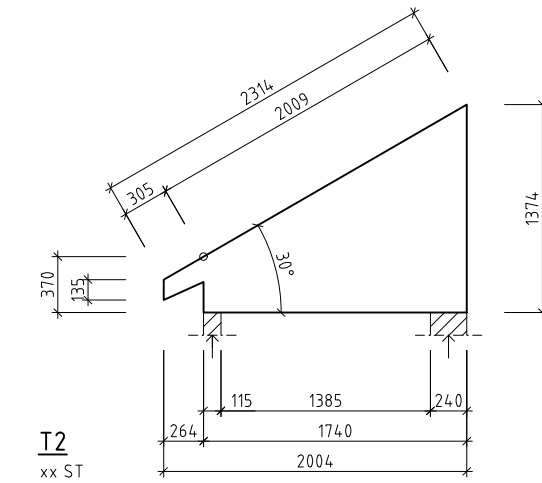
Attacus
 Järnvägsgatan 20
 830 70 HAMMERDAL

UPPDRAG NR	RITAD/KONSTR AV	HANDLÄGGARE
	JN	
DATUM	ANSVARIG	
21.02.21		
FASTIGHETSBETECKNING, KOMMUN		
BLACK TIMBER LODGES		
NYBYGGNAD FRITIDSHUS		
BLOCKPLAN, PLAN 1, PLAN 2		
SKALA	NUMMER	BET
1:50, 100/A3	1	

ANVISNINGAR
 TAKSTOLAR DIMENSIONERAS &
 UTFORMAS AV TAKSTOLSLEVERANTÖR



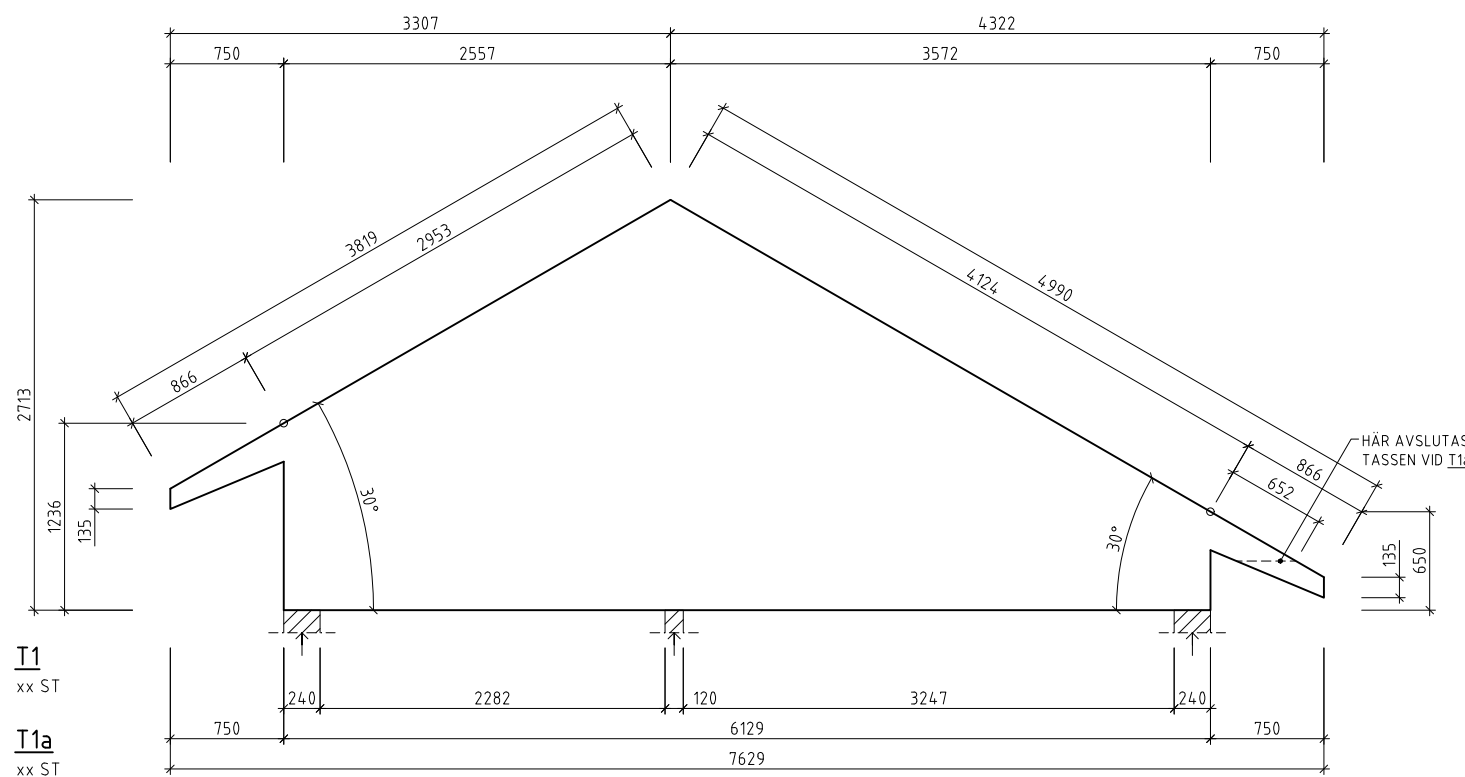
TAKPLAN
 1:100/A3



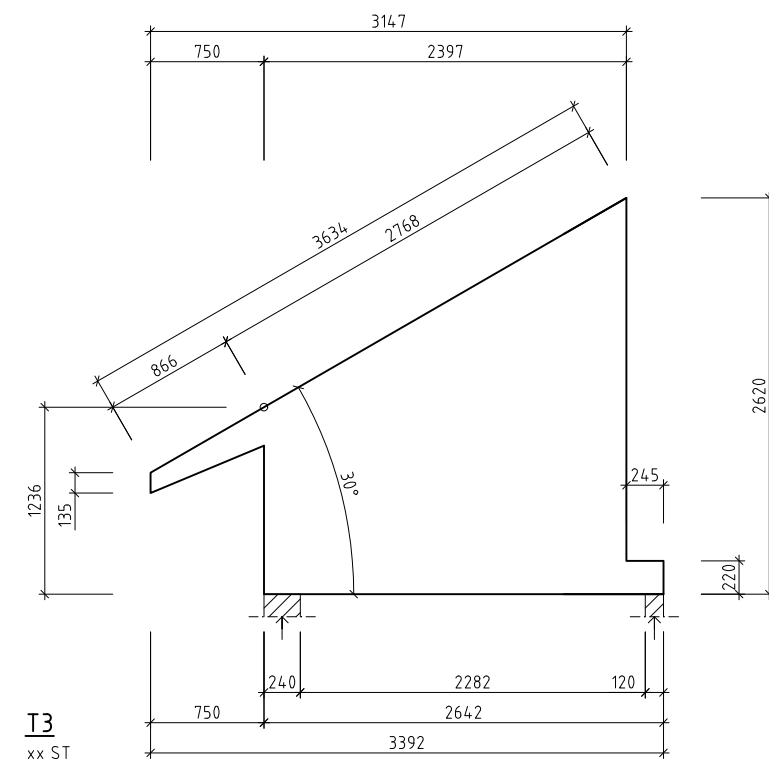
T2
 xx ST

FÖRKLARINGAR

- ↑ =UPPLAG
- =PUNKT DÄR MÅTT AVSATTS
- x =SIDA OM MÄTTLINJE TAKSTOL ÄR SATT



T1
 xx ST
T1a
 xx ST



T3
 xx ST

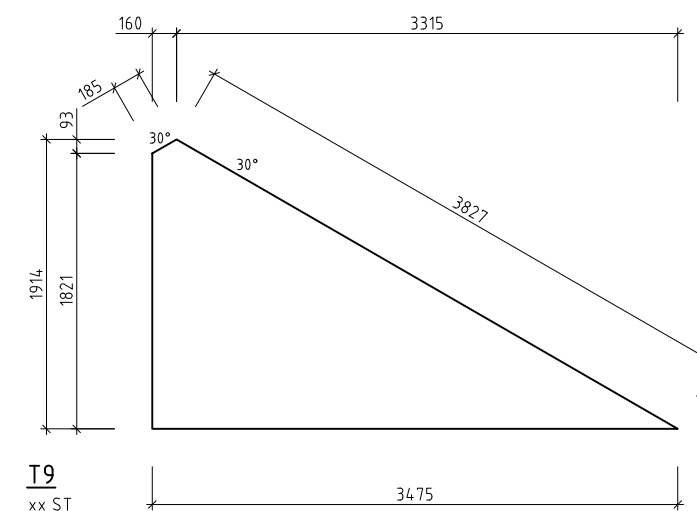
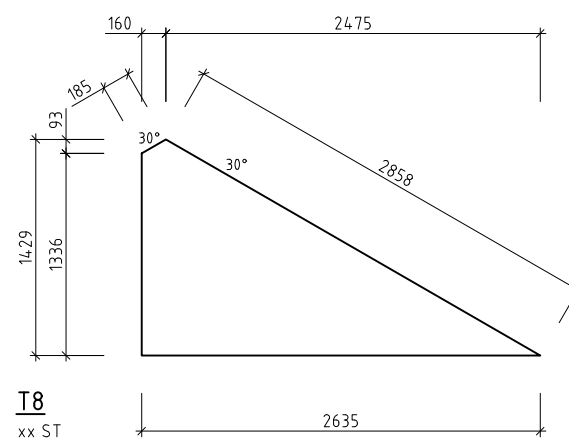
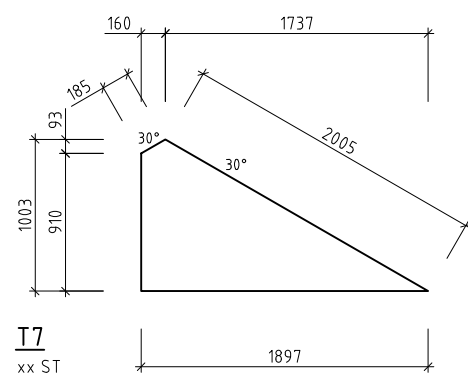
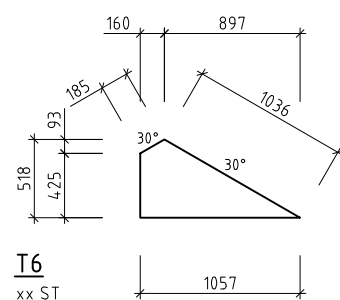
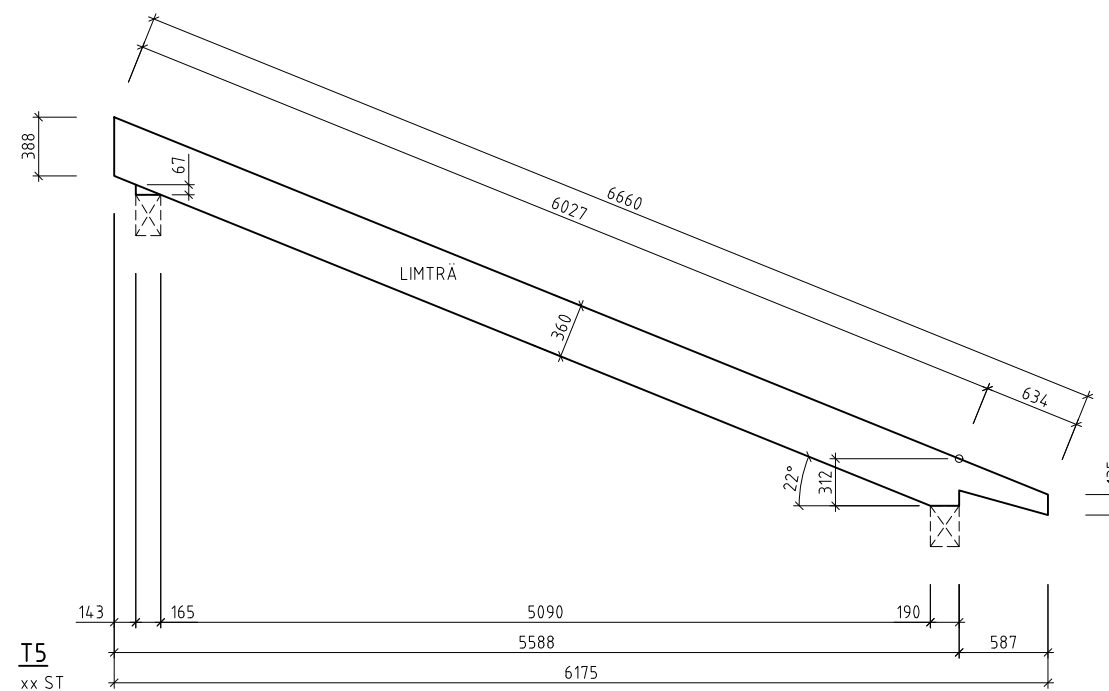
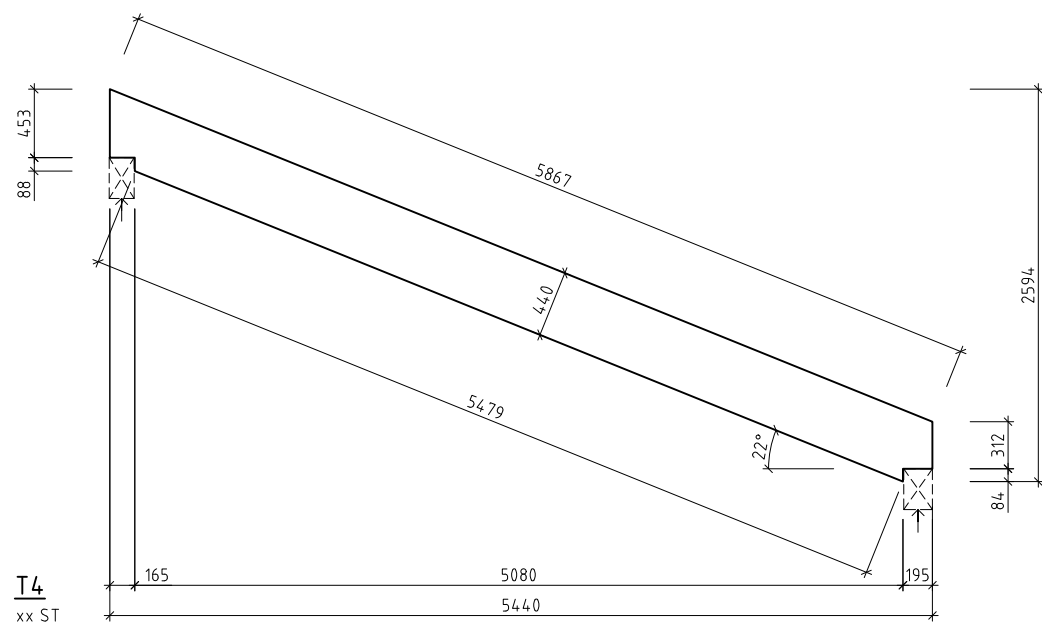
BET	ANT	ÄNDRINGEN AVSER	DATUM	SIGN
BYGGHANDLING				
FASTIGHETSBETECKNING KOMMUN				
Attacus Järnvägsgatan 20 830 70 HAMMERDAL				
UPPDRAG NR	RITAD/KONSTR AV	HANDLÄGGARE		
DATUM	JN	JN		
21.02.21	ANSVARIG			
FASTIGHETSBETECKNING, KOMMUN BLACK TIMBER LODGES NYBYGGNAD FRITIDSHUS TAKSTOLAR MÄTTSKISS				
SKALA	NUMMER		BET	
1:50/A3	3.1			

ANVISNINGAR

TAKSTOLAR & TAKBJÄLKAR
 DIMENSIONERAS & UTFORMAS AV
 TAKSTOLSLEVERANTÖR

FÖRKLARINGAR

- ↑ =UPPLAG
- =PUNKT DÄR MÄTT AVSATS



BET	ANT	ÄNDRINGEN AVSER	DATUM	SIGN

BYGGHANDLING

FASTIGHETSBETECKNING
 KOMMUN

Attacus
 Järnvägsgatan 20
 830 70 HAMMERDAL

UPPDRAG NR	RITAD/KONSTR AV	HANDLÄGGARE
	JN	

DATUM
 21.02.21

FASTIGHETSBETECKNING, KOMMUN
 BLACK TIMBER LODGES
 NYBYGGNAD FRITIDSHUS
 TAKSTOLAR & TAKBJÄLKAR MÅTTSKISS

SKALA	NUMMER	BET
1:50/A3	3.2	

ANVISNINGAR

RITNINGEN VISAR MÄTTSÄTTNING:
 • UTVÄNDIG GRUNDPLATTA
 • INV. BEKLÄDNAD PÅ VÄGGAR
 • CENTRUMMÄTT PÅ BÄRANDE PELARE

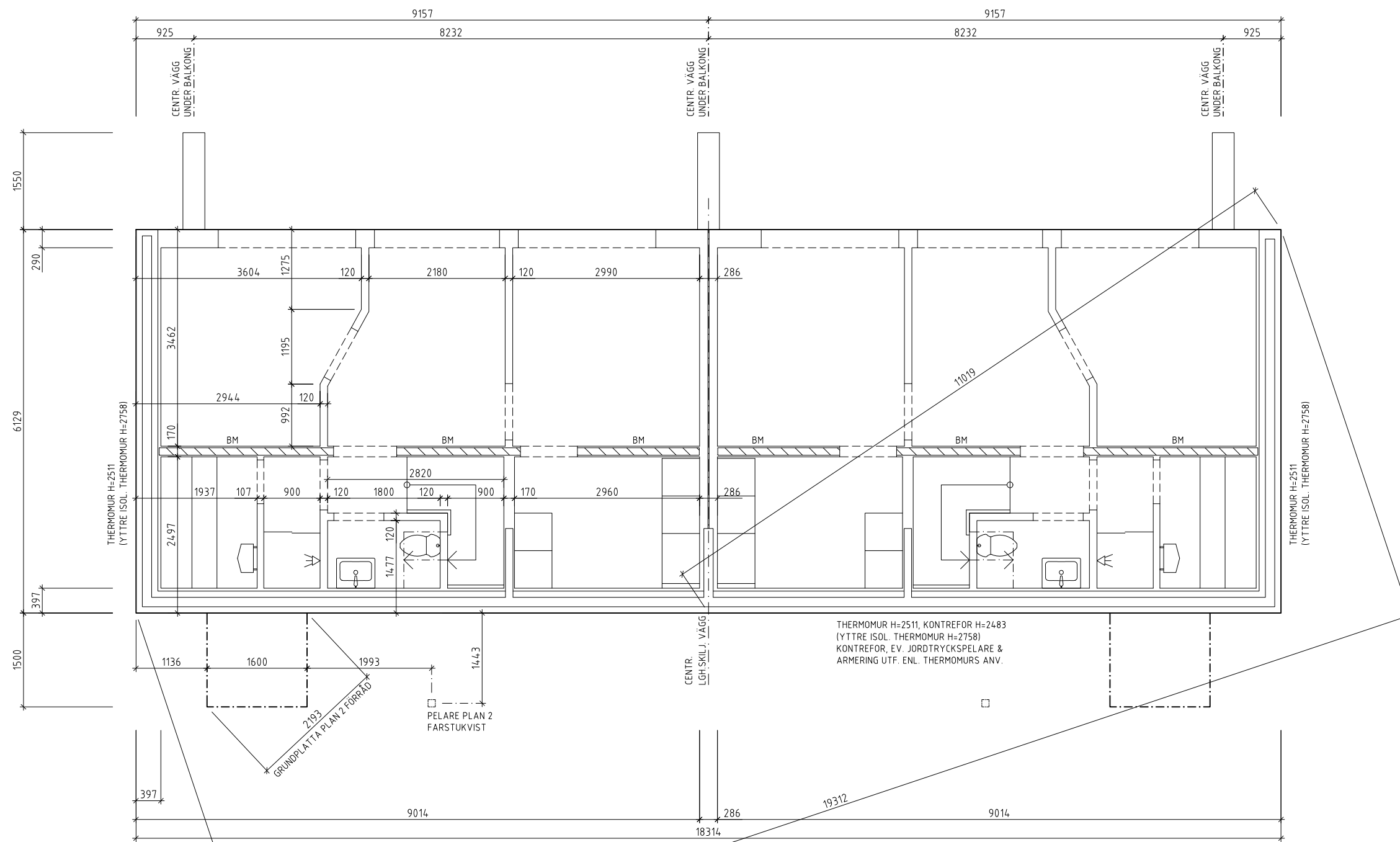
RITNINGEN VISAR KONTURER:
 • UTVÄNDIG GRUNDPLATTA
 • INSIDA YTTERVÄGGAR
 • INNERVÄGGAR
 • BÄRANDE PELARE
 • FASTA INSTALLATIONER

KONSTRUKTION GRUND ENL.
 GRUNDLEVERANTÖR /
 GRUNDENTREPRENÖR

FASTA INSTALLATIONER ENLIGT A-RITN.

FÖRKLARINGAR

BM  = BÄRANDE MELLANVÄGG



GRUNDPLATTA MÅTTSKISS

1:75/A3

BET	ANT	ÄNDRINGEN AVSER	DATUM	SIGN

BYGGHANDLING

FASTIGHETSBETECKNING
 KOMMUN

Attacus
 Järnvägsgatan 20
 830 70 HAMMERDAL

UPPDRAG NR	RITAD/KONSTR AV	HANDLÄGGARE
	JN	

DATUM
 21.02.21

FASTIGHETSBETECKNING, KOMMUN
 BLACK TIMBER LODGES
 NYBYGGNAD FRITIDSHUS
 GRUNDPLATTA MÅTTSKISS

SKALA	NUMMER	BET
1:75/A3	4	

ANVISNINGAR

MELLANBJÄLKLÄGSBESKRIVNING

- 22 golvspån limskruvad (ev. spårad)
- 45x220 C24, stegjudisulering
- 28x70 c/c 300

MONTERINGSANVISNINGAR SE VERTIKALDETALJER PÅ ELEV.RITN.

TÄTN. I BLOCKSKARV MOT YTTERVÄGG UTF. PÅ BY.PL.

MELLANBJÄLKLÄG SE RITN. 2



BET	ANT	ÄNDRINGEN AVSER	DATUM	SIGN

BYGGHANDLING
 FASTIGHETSBETECKNING
 KOMMUN

Attacus
 Järnvägsgatan 20
 830 70 HAMMERDAL

UPPDRAG NR	RITAD/KONSTR AV	HANDLÄGGARE
	JN	
DATUM	ANSVARIG	
21.02.21		

FASTIGHETSBETECKNING, KOMMUN
 BLACK TIMBER LODGES
 NYBYGGNAD FRITIDSHUS
 MELLANBJÄLKLÄGSDETALJER

SKALA	NUMMER	BET
1:10/A3	31	

ANVISNINGAR

- YTTERVÄGGAR SES FRÅN UTSIDAN
- DREVMÅN 5 mm VID BLOCKSKARV
- BLOCKPLANRITNING SE RITN. 1
- KONSTRUKTIONSVIRKESKVALITÉ MIN C24 OM EJ ANNAT ANGES
- VINDSKYDD & PLASTFOLIE UTKRAGAS 250 mm I ÖK, UK & SIDA OM EJ ANNAT ANGES

YTTERVÄGGSBESKRIVNING, SY-

- inv. beklädnad
- stående 28x70 c/c 600
- plastfolie
- liggande 45x45 C14 c/c 600, isol. 45
- stående 45x195 C24 c/c 600, isol. 195
- vindsydd
- 28 luftspalt / spikläkt
- fasadmatri. sten enl. byggherre

YTTERVÄGGSBESKRIVNING, Y-, YÖ-

- inv. beklädnad
- stående 28x70 c/c 600
- plastfolie
- liggande 45x45 C14 c/c 600, isol. 45
- stående 45x195 C24 c/c 600, isol. 195
- vindsydd
- 28 luftspalt / spikläkt
- liggande timmerpanel

YTTERVÄGGSBESKRIVNING, GS-

- stående 45x95 C24 c/c 600
- vindsydd
- 28 luftspalt / spikläkt
- liggande timmerpanel

VÄGGBESKRIVNING

BÄRANDE MELLANVÄGG, BM-, BMÖ-

- 13 gips typ A, fullskr
- 12 spån, fullskr
- stående 45x120 C24 c/c 600, isol.
- 12 spån, fullskr
- 13 gips typ A, fullskr = 170 mm

VÄGGBESKRIVNING

LGH. SKILJANDE VÄGG, L-, LÖ-

- 2x13 gips typ A, fullskr
- 12 plyw., fullskr
- stående 45x95 C24 c/c 600, isol. 95 mm
- spalt 20 mm
- stående 45x95 C24 c/c 600, isol. 95 mm
- 12 plyw., fullskr
- 2x13 gips typ A, fullskr = 286 mm

YTTERVÄGGSBESKRIVNING, IGS-

- 13 gips typ A, fullskr
- 12 spån, fullskr
- liggande 45x45 C14 c/c 600, isol. 45
- plastfolie
- stående 45x195 C24 c/c 600, isol. 195 = 265 mm

FÖRKLARINGAR

- 3 = HORIZONTALDETALJ
- A1 = VERTIKALDETALJ
- 000x = PANEL / VÄGGSKIVA KOMPL. PÅ BY.PL.
- Xs = SPEGELVÄND X-DETALJ
- o = PUNKT DÄR MÄTT AVSATTS
- x = SIDA OM MÄTTLINJE REGEL ÄR SATT

BET	ANT	ÄNDRINGEN AVSER	DATUM	SIGN

BYGGHANDLING

FASTIGHETSBETECKNING
KOMMUN

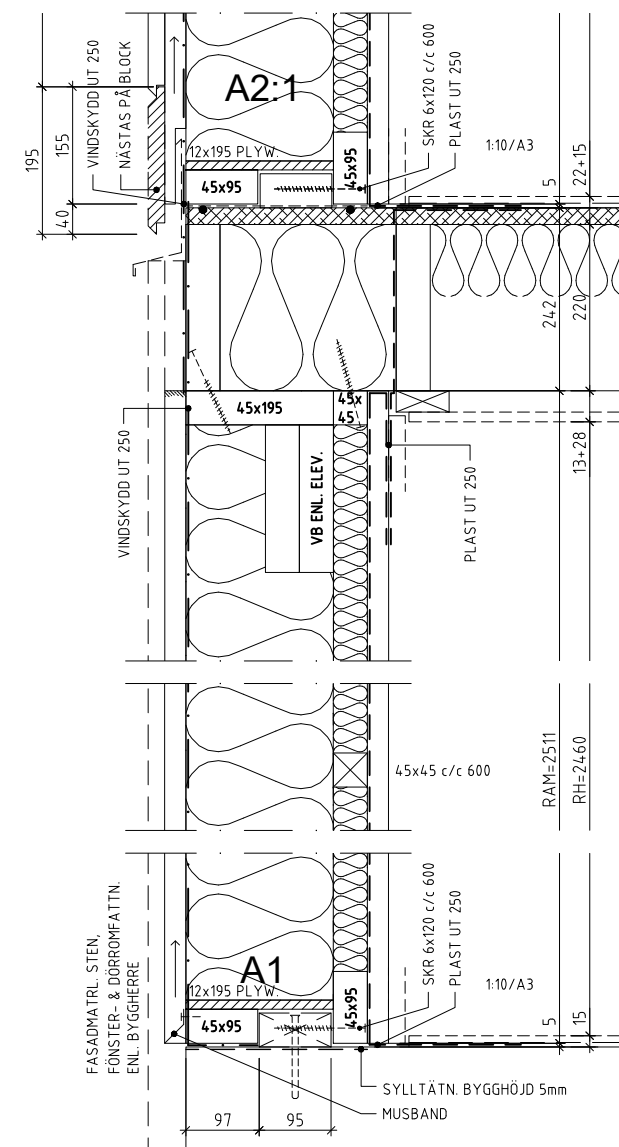
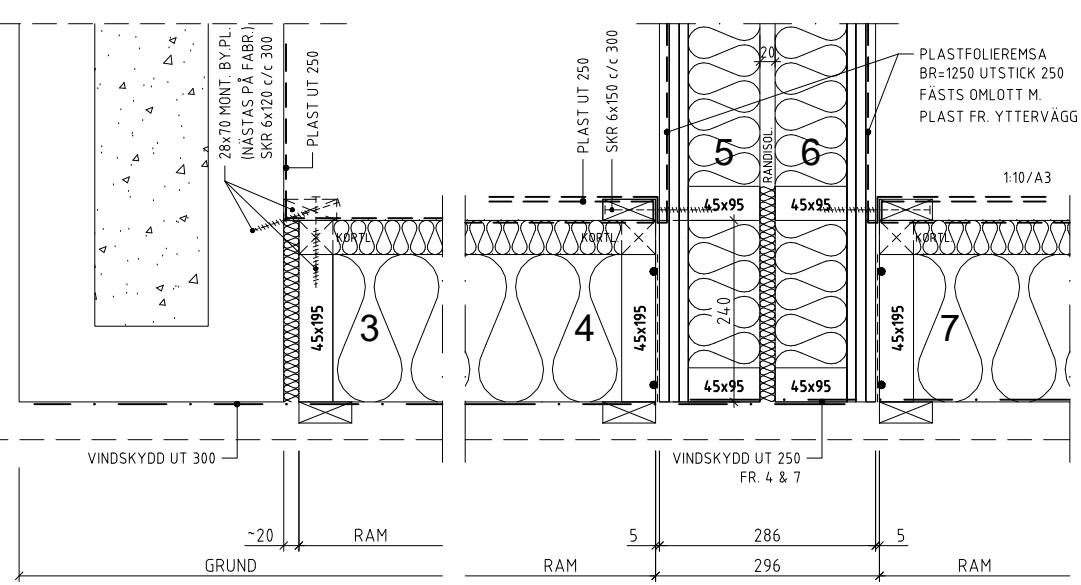
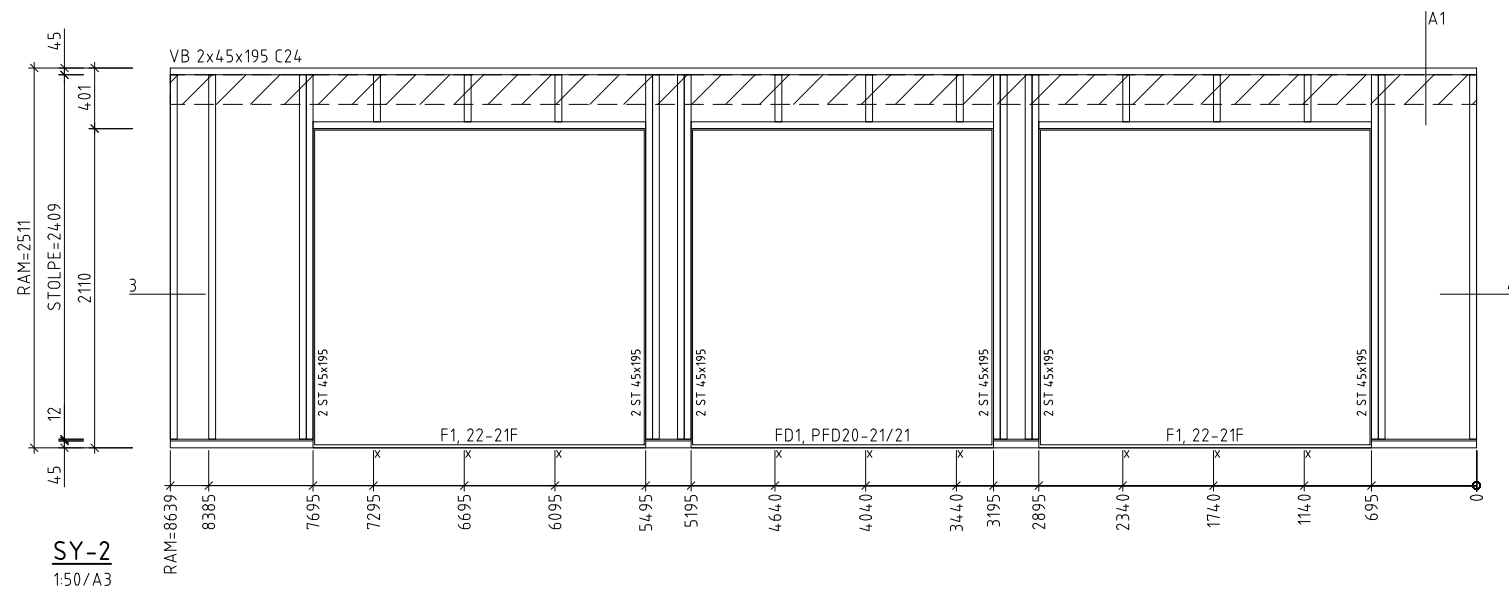
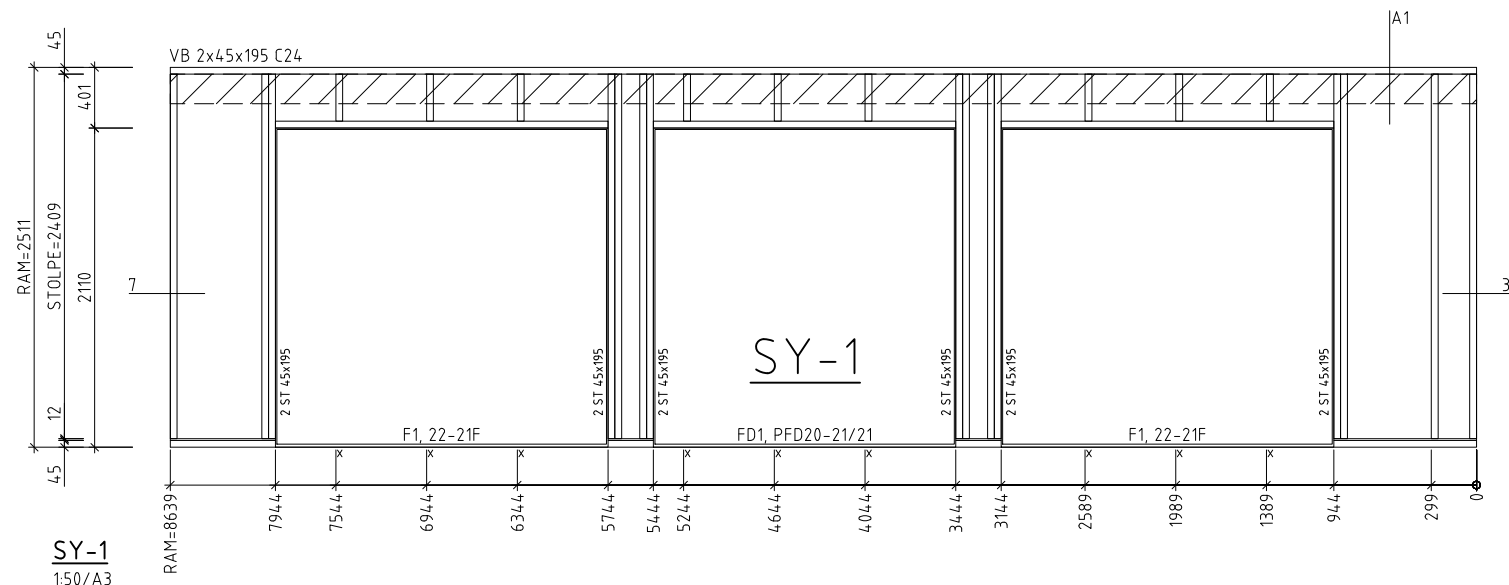
Attacus
 Järnvägsgatan 20
 830 70 HAMMERDAL

UPPDRAG NR	RITAD/KONSTR AV	HANDLÄGGARE
	JN	

DATUM
21.02.21

FASTIGHETSBETECKNING, KOMMUN
 BLACK TIMBER LODGES
 NYBYGGNAD FRITIDSHUS
 ELEVATIONER

SKALA	NUMMER	BET
1:10,50/A3	51	



ANVISNINGAR

- YTTERVÄGGAR SES FRÅN UTSIDAN
- DREVMÅN 5 mm VID BLOCKSKARV
- BLOCKPLANRITNING SE RITN. 1
- KONSTRUKTIONSVIRKESKVALITÉ MIN C24 OM EJ ANNAT ANGES
- VINDSKYDD & PLASTFOLIE UTKRAGAS 250 mm I ÖK, UK & SIDA OM EJ ANNAT ANGES

YTTERVÄGGSBESKRIVNING, SY-

- inv. beklädnad
- stående 28x70 c/c 600
- plastfolie
- liggande 45x45 C14 c/c 600, isol. 45
- stående 45x195 C24 c/c 600, isol. 195
- vindsydd
- 28 luftspalt / spikläkt
- fasadmatri. sten enl. byggherre

YTTERVÄGGSBESKRIVNING, Y-, YÖ-

- inv. beklädnad
- stående 28x70 c/c 600
- plastfolie
- liggande 45x45 C14 c/c 600, isol. 45
- stående 45x195 C24 c/c 600, isol. 195
- vindsydd
- 28 luftspalt / spikläkt
- liggande timmerpanel

YTTERVÄGGSBESKRIVNING, GS-

- stående 45x95 C24 c/c 600
- vindsydd
- 28 luftspalt / spikläkt
- liggande timmerpanel

VÄGGSBESKRIVNING

BÄRANDE MELLANVÄGG, BM-, BMÖ-

- 13 gips typ A, fullskr
- 12 spån, fullskr
- stående 45x120 C24 c/c 600, isol.
- 12 spån, fullskr
- 13 gips typ A, fullskr = 170 mm

VÄGGSBESKRIVNING

- LGH. SKILJANDE VÄGG, L-, LÖ-
- 2x13 gips typ A, fullskr
- 12 plyw., fullskr
- stående 45x95 C24 c/c 600, isol. 95 mm
- spalt 20 mm
- stående 45x95 C24 c/c 600, isol. 95 mm
- 12 plyw., fullskr
- 2x13 gips typ A, fullskr = 286 mm

YTTERVÄGGSBESKRIVNING, IGS-

- 13 gips typ A, fullskr
- 12 spån, fullskr
- liggande 45x45 C14 c/c 600, isol. 45
- plastfolie
- stående 45x195 C24 c/c 600, isol. 195 = 265 mm

FÖRKLARINGAR

3 = HORIZONTALDETALJ

A1 = VERTIKALDETALJ

000x = PANEL / VÄGGSKIVA KOMPL. PÅ BY.PL.

Xs = SPEGELVÄND X-DETALJ

o = PUNKT DÄR MÄTT AVSATTS

x = SIDA OM MÄTTLINJE REGEL ÄR SATT

BET	ANT	ÄNDRINGEN AVSER	DATUM	SIGN
-----	-----	-----------------	-------	------

BYGGHANDLING

FASTIGHETSBETECKNING
KOMMUN

Attacus
 Järnvägsgatan 20
 830 70 HAMMERDAL

UPPDRAG NR	RITAD/KONSTR AV	HANDLÄGGARE
------------	-----------------	-------------

DATUM	ANSVARIG
-------	----------

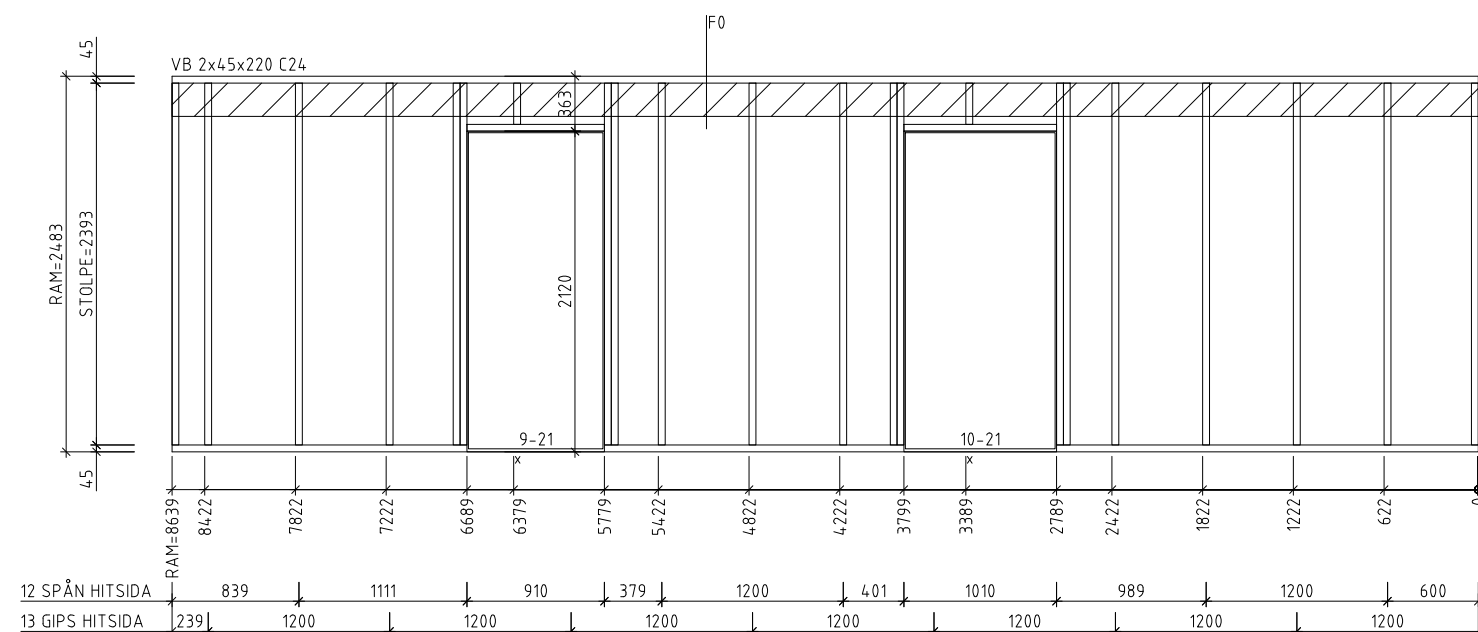
21.02.21

FASTIGHETSBETECKNING, KOMMUN
 BLACK TIMBER LODGES
 NYBYGGNAD FRITIDSHUS
 ELEVATIONER

SKALA	NUMMER	BET
-------	--------	-----

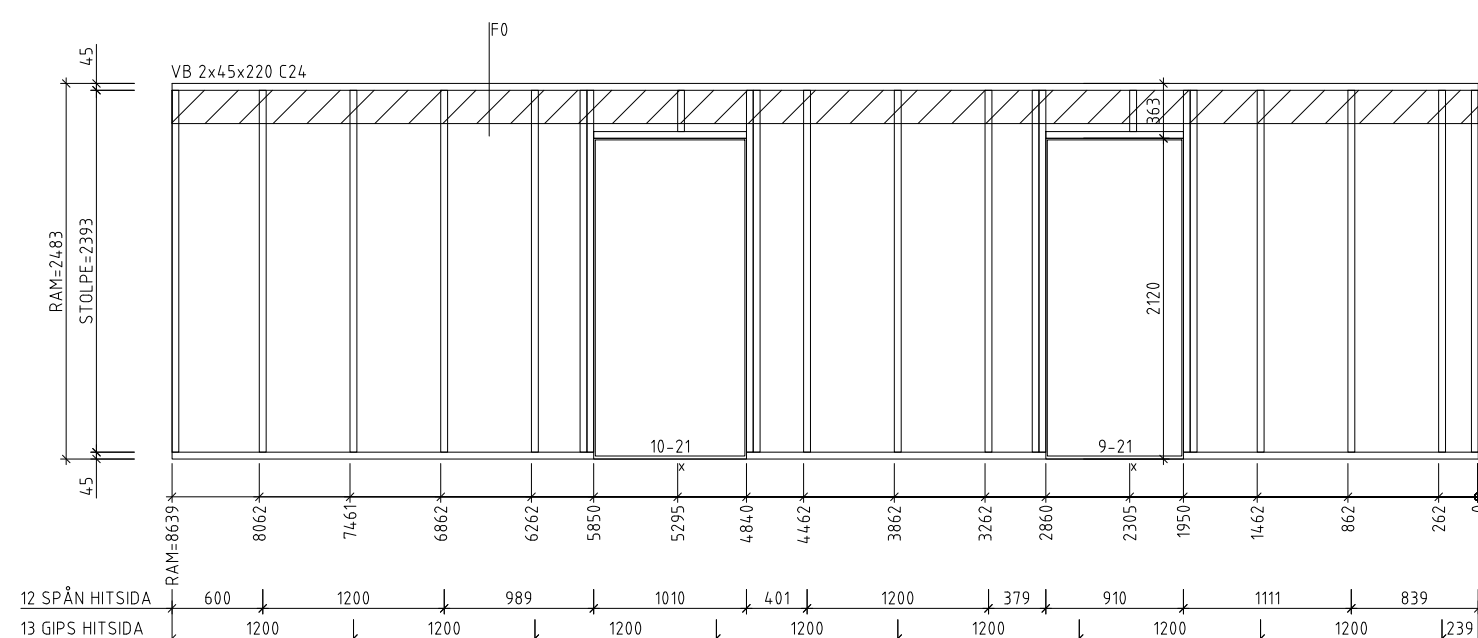
1:10,50/A3

52



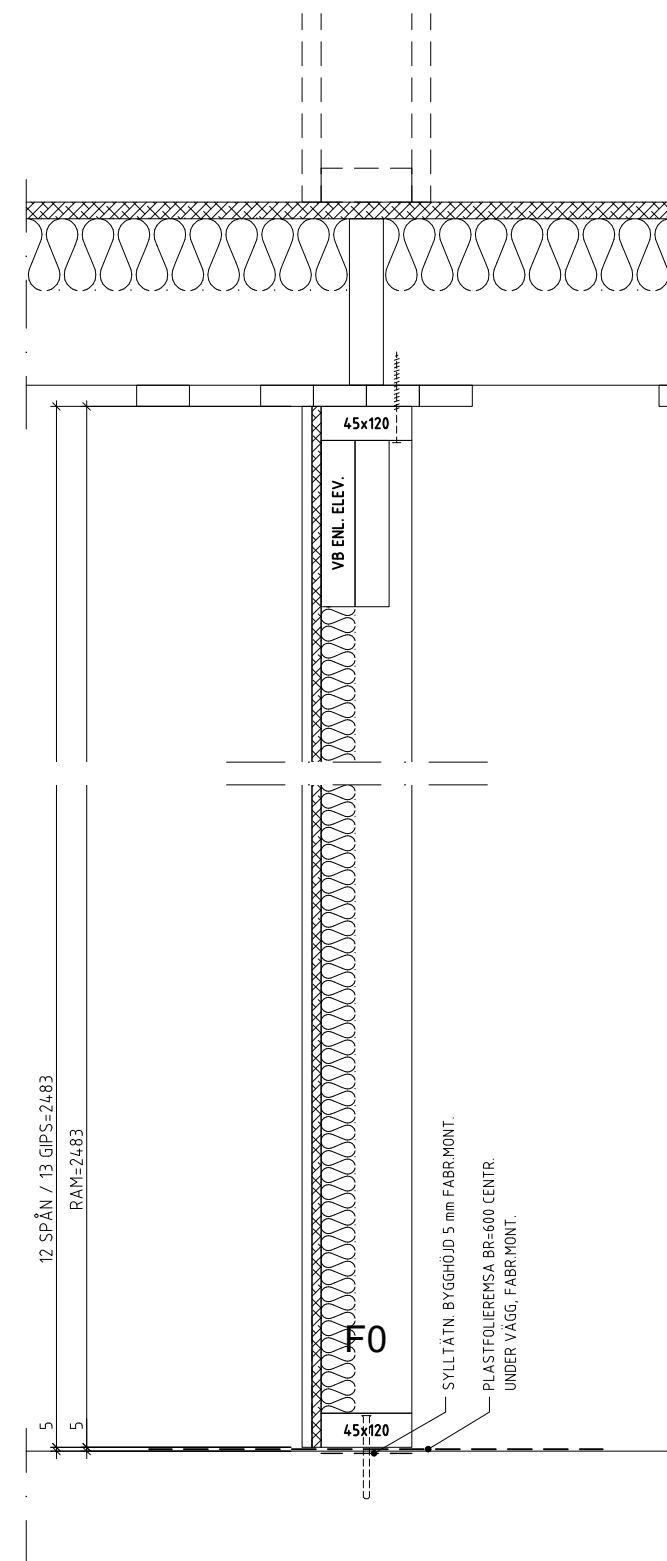
STOMME 45x120 C24 c/c MAX 600
 DUBBELSTOLPAR VID DÖRRAR
 12 SPÅN FABR.MONT. "HITSIDA"
 MONT. M. 3 mm RÖRELSEFOG
 (SAMTL. SKIVLAGER FULLSKR)

BM-1
 1:50/A3
 SEDD FRÅN SOVRUM / ALLRUM



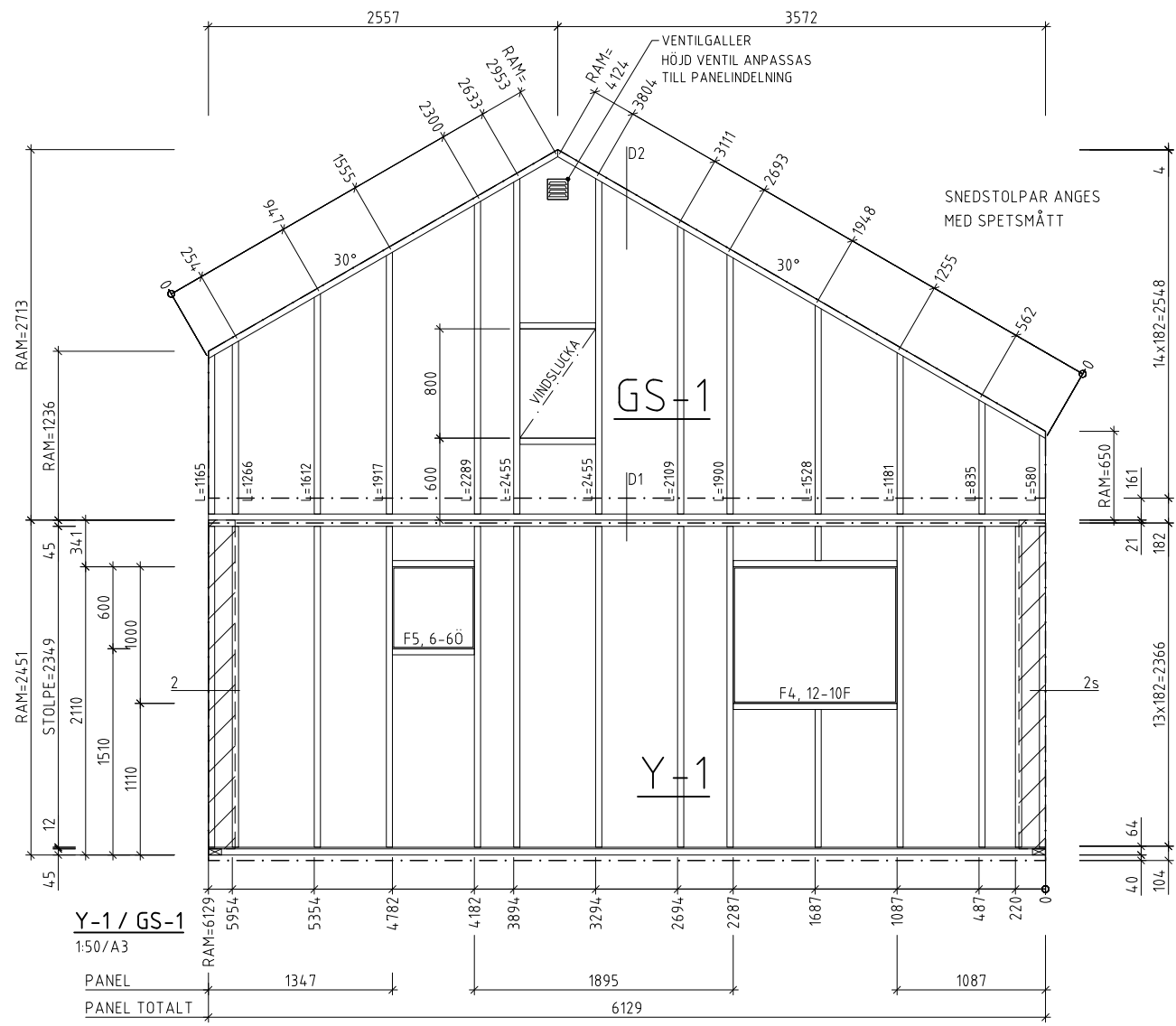
STOMME 45x120 C24 c/c MAX 600
 DUBBELSTOLPAR VID DÖRRAR
 12 SPÅN FABR.MONT. "HITSIDA"
 MONT. M. 3 mm RÖRELSEFOG
 (SAMTL. SKIVLAGER FULLSKR)

BM-2
 1:50/A3
 SEDD FRÅN SOVRUM / ALLRUM

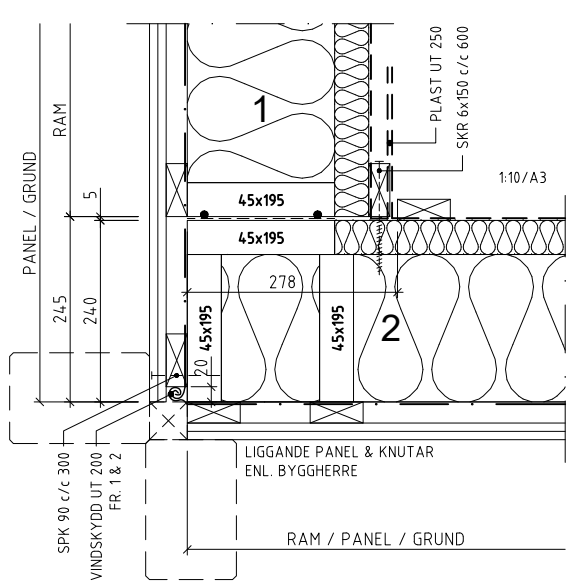


12 SPÅN / 13 GIPS=2483
 RAM=2483

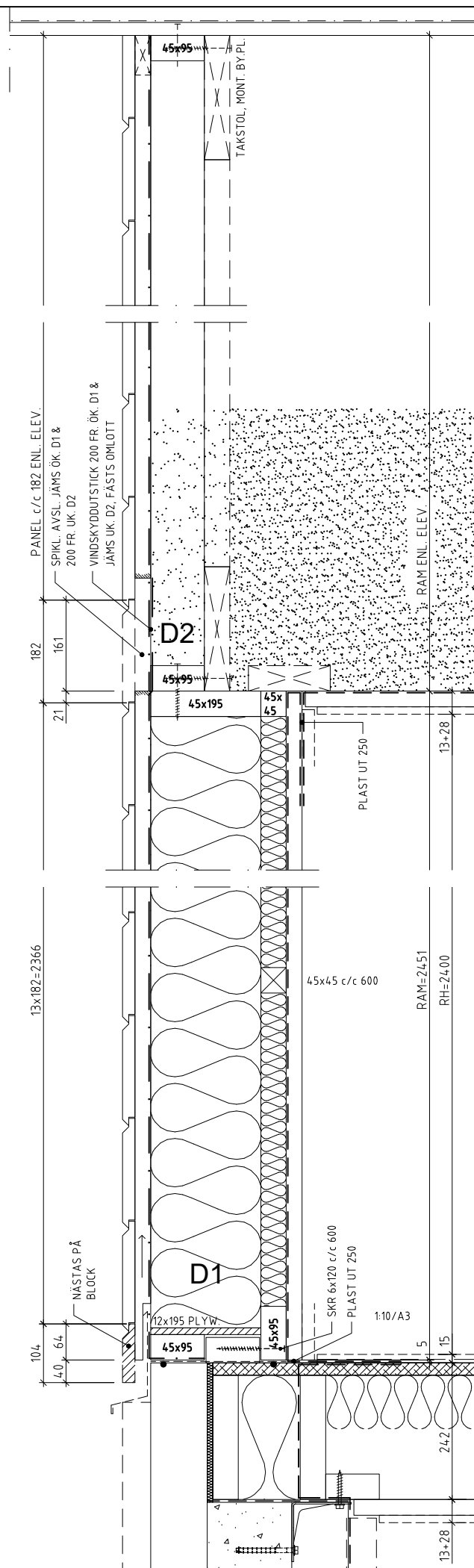
SYLLTÄTN. BYGGHÖJD 5 mm FABR.MONT.
 PLASTFOLIEREMSA, BR=600 CENTR.
 UNDER VÄGG, FABR.MONT.



Y-1 / GS-1
1:50/A3



GENERELL VERTIKALDETALJ
FÖNSTER



ANVISNINGAR

- YTTERVÄGGAR SES FRÅN UTSIDAN
- DREVMÅN 5 mm VID BLOCKSKARV
- BLOCKPLANRITNING SE RITN. 1
- KONSTRUKTIONSVIRKESKVALITÉ MIN C24 OM EJ ANNAT ANGES
- VINDSKYDD & PLASTFOLIE UTKRAGAS 250 mm I ÖK, UK & SIDA OM EJ ANNAT ANGES

- YTTERVÄGGSBESKRIVNING, SY-**
- inv. beklädnad
 - stående 28x70 c/c 600
 - plastfolie
 - liggande 45x45 C14 c/c 600, isol. 45
 - stående 45x195 C24 c/c 600, isol. 195
 - vindsydd
 - 28 luftspalt / spikläkt
 - fasadmatri. sten enl. byggherre

- YTTERVÄGGSBESKRIVNING, Y, YÖ-**
- inv. beklädnad
 - stående 28x70 c/c 600
 - plastfolie
 - liggande 45x45 C14 c/c 600, isol. 45
 - stående 45x195 C24 c/c 600, isol. 195
 - vindsydd
 - 28 luftspalt / spikläkt
 - liggande timmerpanel

- YTTERVÄGGSBESKRIVNING, GS-**
- stående 45x95 C24 c/c 600
 - vindsydd
 - 28 luftspalt / spikläkt
 - liggande timmerpanel

- VÄGGBESKRIVNING**
BÄRANDE MELLANVÄGG, BM-, BMÖ-
- 13 gips typ A, fullskr
 - 12 spån, fullskr
 - stående 45x120 C24 c/c 600, isol.
 - 12 spån, fullskr
 - 13 gips typ A, fullskr = 170 mm

- VÄGGBESKRIVNING**
LGH. SKILJANDE VÄGG, L-, LÖ-
- 2x13 gips typ A, fullskr
 - 12 plyw., fullskr
 - stående 45x95 C24 c/c 600, isol. 95 mm
 - spalt 20 mm
 - stående 45x95 C24 c/c 600, isol. 95 mm
 - 12 plyw., fullskr
 - 2x13 gips typ A, fullskr = 286 mm

- YTTERVÄGGSBESKRIVNING, IGS-**
- 13 gips typ A, fullskr
 - 12 spån, fullskr
 - liggande 45x45 C14 c/c 600, isol. 45
 - plastfolie
 - stående 45x195 C24 c/c 600, isol. 195 = 265 mm

FÖRKLARINGAR

- 3 = HORIZONTALDETALJ
- A1 = VERTIKALDETALJ
- 000x = PANEL / VÄGGSKIVA KOMPL. PÅ BY.PL.
- Xs = SPEGELVÄND X-DETALJ
- o = PUNKT DÄR MÅTT AVSATTS
- x = SIDA OM MÅTTLINJE REGEL ÄR SATT

BET	ANT	ÄNDRINGEN AVSER	DATUM	SIGN

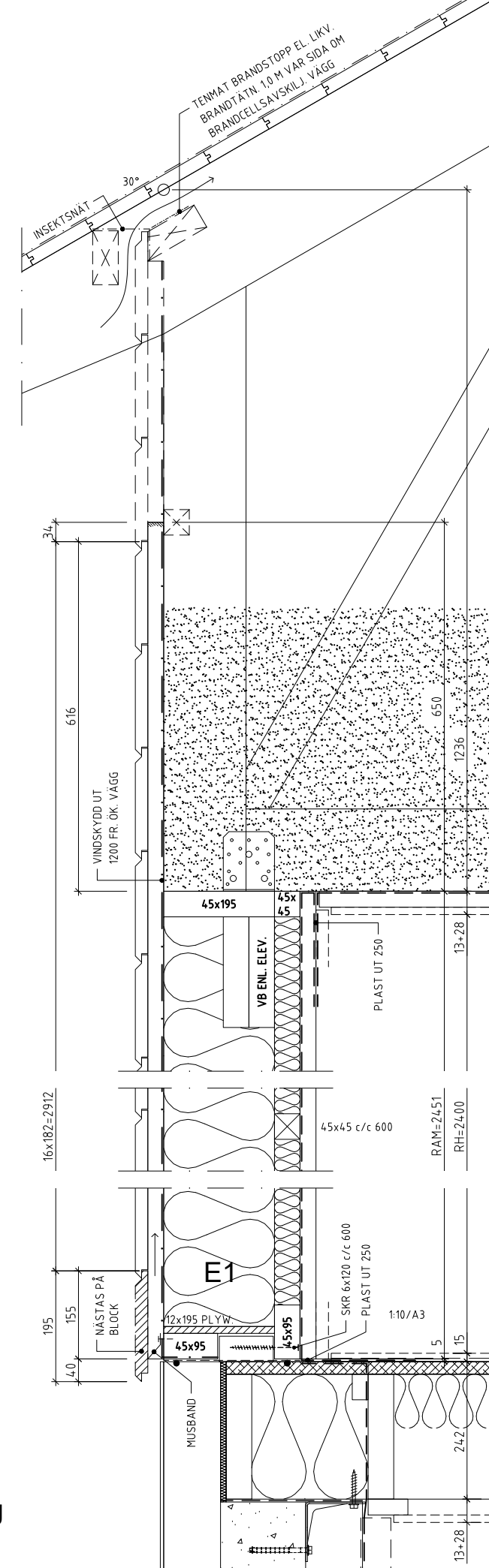
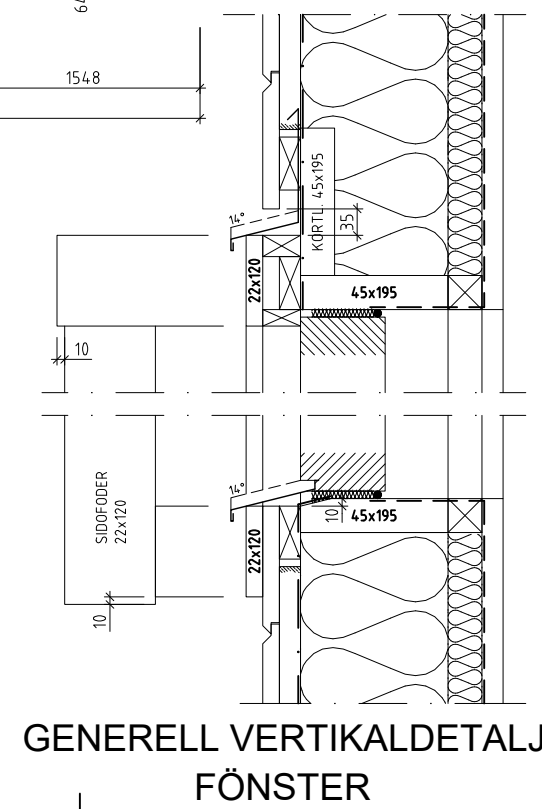
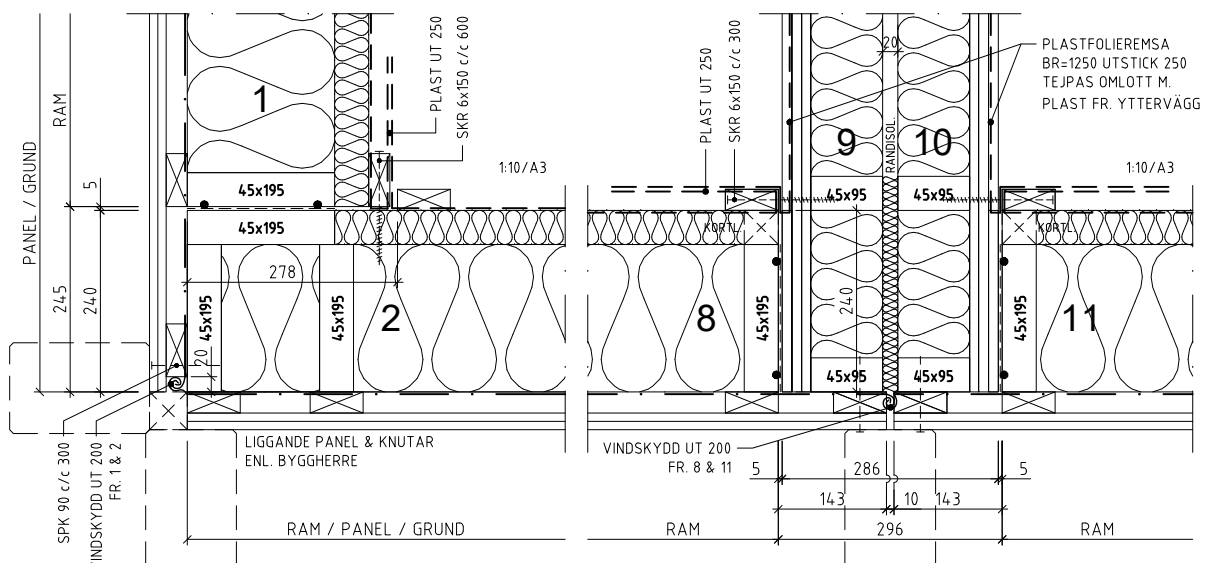
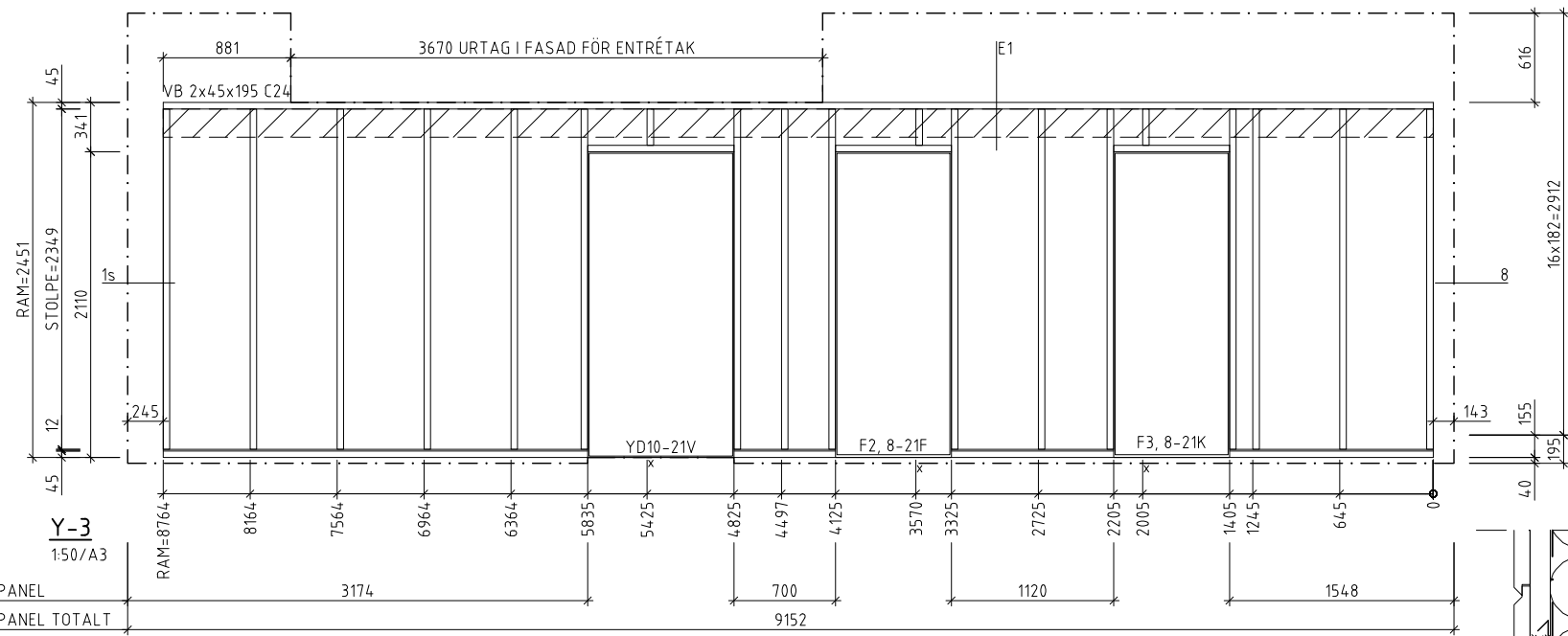
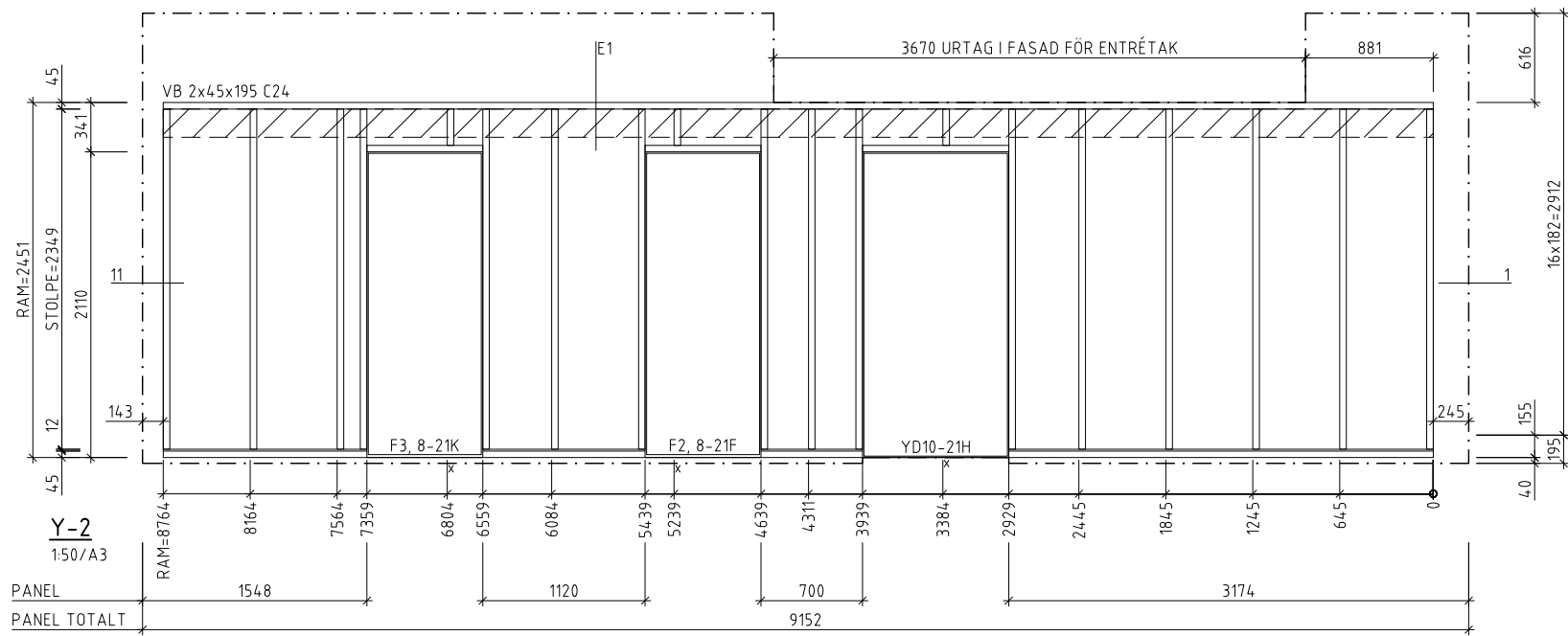
BYGGHANDLING
FASTIGHETSBETECKNING
KOMMUN

Attacus
Järnvägsgatan 20
830 70 HAMMERDAL

UPPDRAG NR	RITAD/KONSTR AV	HANDLÄGGARE
	JN	

DATUM
21.02.21
FASTIGHETSBETECKNING, KOMMUN
BLACK TIMBER LODGES
NYBYGGNAD FRITIDSHUS
ELEVATIONER

SKALA	NUMMER	BET
1:10,50/A3	54	



LNJ Bygg & Konsult AB
Laxsjö 831, 835 62 FÖLLINGE
076 102 89 61, jn@jimnylsson.se

ANVISNINGAR

- YTTERVÄGGAR SES FRÅN UTSIDAN
- DREVMÅN 5 mm VID BLOCKSKARV
- BLOCKPLANRITNING SE RITN. 1
- KONSTRUKTIONSVIRKESKVALITÉ MIN C24 OM EJ ANNAT ANGES
- VINDSKYDD & PLASTFOLIE UTKRAGAS 250 mm I ÖK, UK & SIDA OM EJ ANNAT ANGES

YTTERVÄGGSBESKRIVNING, SY-

- inv. beklädnad
- stående 28x70 c/c 600
- plastfolie
- liggande 45x45 C14 c/c 600, isol. 45
- stående 45x195 C24 c/c 600, isol. 195
- vindskydd
- 28 luftspalt / spikläkt
- fasadmatri. sten enl. byggherre

YTTERVÄGGSBESKRIVNING, Y-, YÖ-

- inv. beklädnad
- stående 28x70 c/c 600
- plastfolie
- liggande 45x45 C14 c/c 600, isol. 45
- stående 45x195 C24 c/c 600, isol. 195
- vindskydd
- 28 luftspalt / spikläkt
- liggande timmerpanel

YTTERVÄGGSBESKRIVNING, GS-

- stående 45x95 C24 c/c 600
- vindskydd
- 28 luftspalt / spikläkt
- liggande timmerpanel

VÄGGBESKRIVNING
BÄRANDE MELLANVÄGG, BM-, BMÖ-

- 13 gips typ A, fullskr
- 12 spån, fullskr
- stående 45x120 C24 c/c 600, isol.
- 12 spån, fullskr
- 13 gips typ A, fullskr = 170 mm

VÄGGBESKRIVNING
LGH. SKILJANDE VÄGG, L-, LÖ-

- 2x13 gips typ A, fullskr
- 12 plyw., fullskr
- stående 45x95 C24 c/c 600, isol. 95 mm
- spalt 20 mm
- stående 45x95 C24 c/c 600, isol. 95 mm
- 12 plyw., fullskr
- 2x13 gips typ A, fullskr = 286 mm

YTTERVÄGGSBESKRIVNING, IGS-

- 13 gips typ A, fullskr
- 12 spån, fullskr
- liggande 45x45 C14 c/c 600, isol. 45
- plastfolie
- stående 45x195 C24 c/c 600, isol. 195 = 265 mm

FÖRKLARINGAR

3 = HORIZONTALDETALJ
A1 = VERTIKALDETALJ
000x = PANEL / VÄGGSKIVA KOMPL. PÅ BY.PL.
Xs = SPEGELVÄND X-DETALJ
o = PUNKT DÄR MÄTT AVSATTS
x = SIDA OM MÄTTLINJE REGEL ÄR SATT

BET	ANT	ÄNDRINGEN AVSER	DATUM	SIGN

BYGGHANDLING

FASTIGHETSBETECKNING
KOMMUN

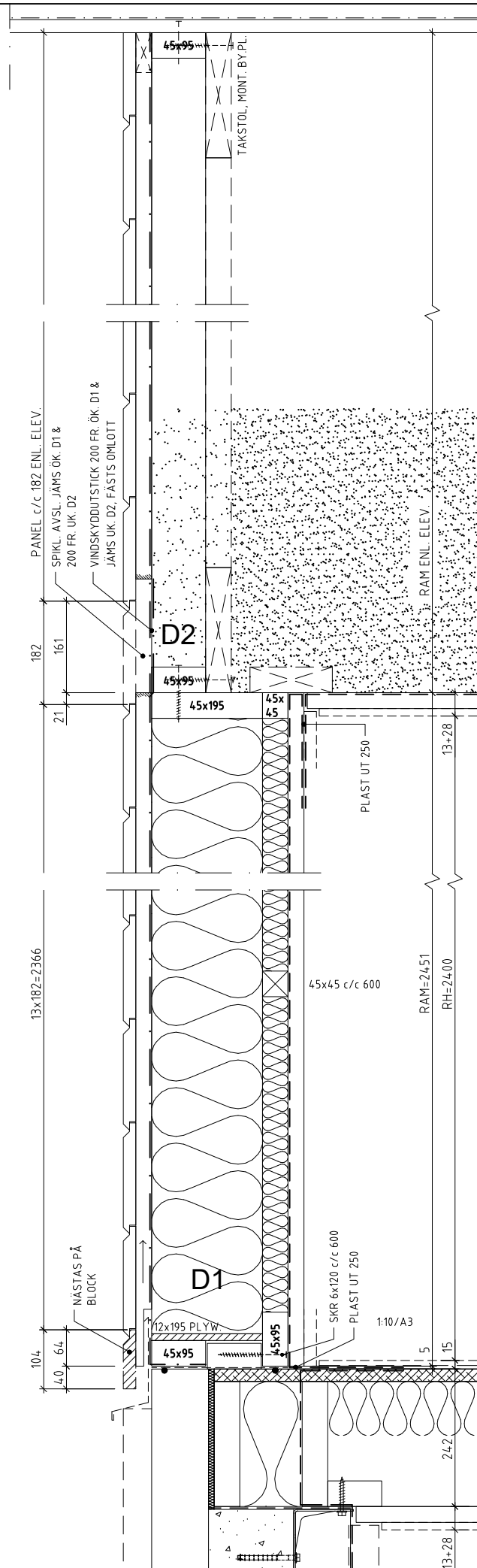
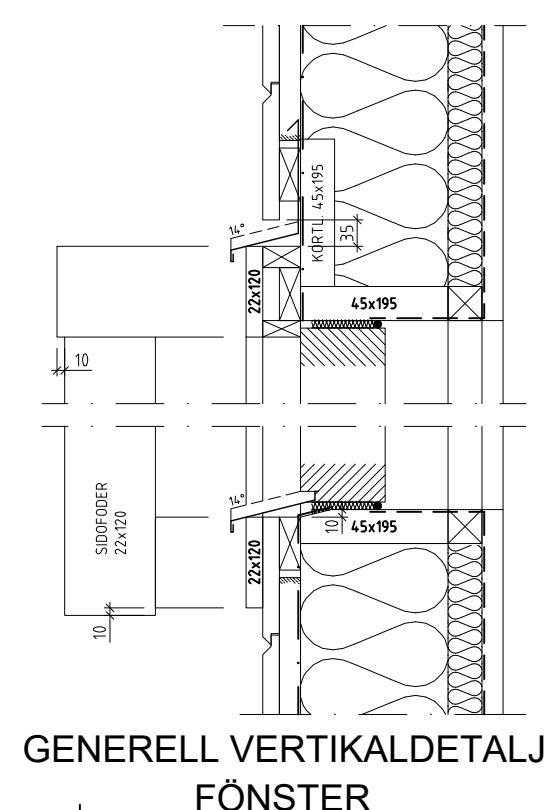
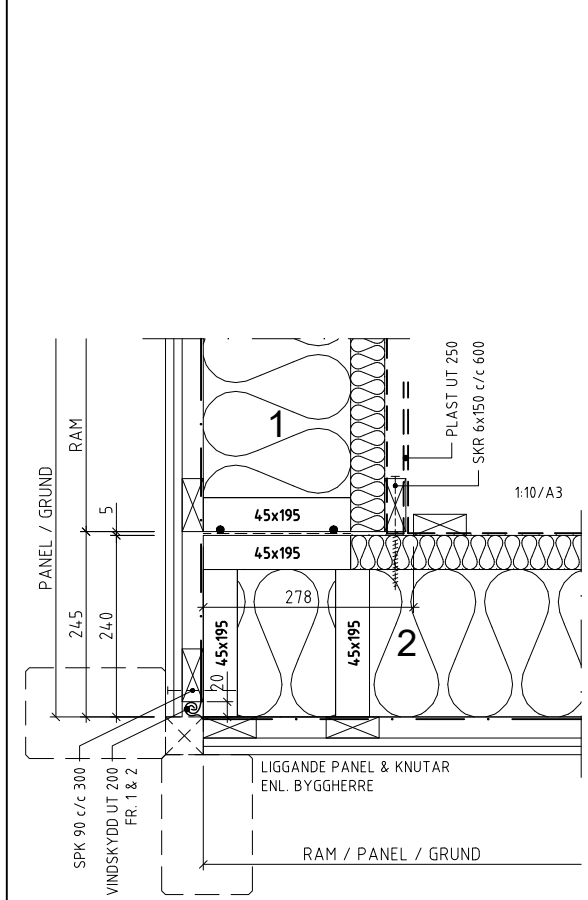
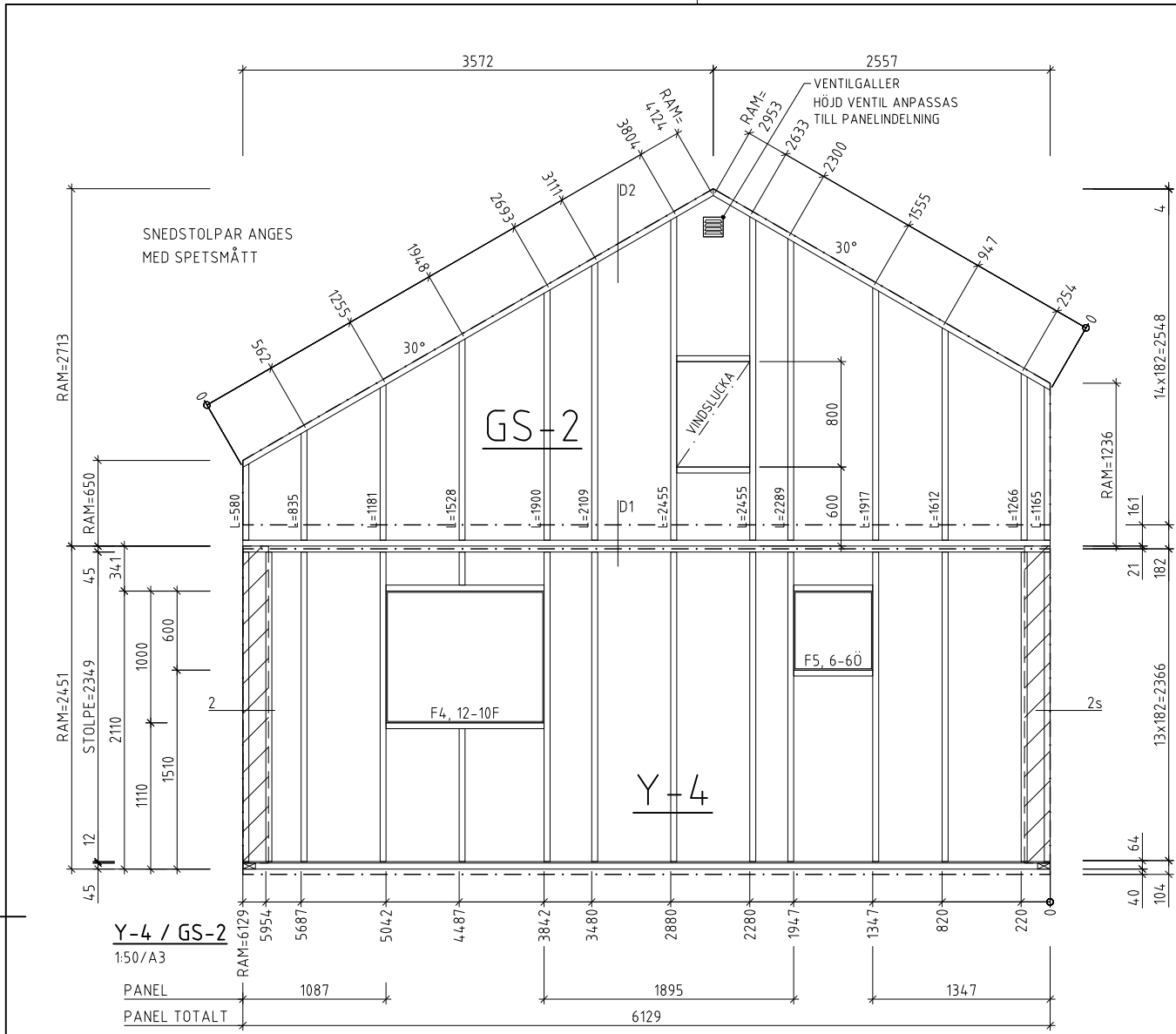
Attacus
Järnvägsgatan 20
830 70 HAMMERDAL

UPPDRAG NR	RITAD/KONSTR AV	HANDLÄGGARE
	JN	

DATUM
21.02.21

FASTIGHETSBETECKNING, KOMMUN
BLACK TIMBER LODGES
NYBYGGNAD FRITIDSHUS
ELEVATIONER

SKALA	NUMMER	BET
1:10,50/A3	55	



LNJ Bygg & Konsult AB
Laxsjö 831, 835 62 FÖLLINGE
076 102 89 61, jn@jimnyllsson.se

ANVISNINGAR

- YTTERVÄGGAR SES FRÅN UTSIDAN
- DREVMÅN 5 mm VID BLOCKSKARV
- BLOCKPLANRITNING SE RITN. 1
- KONSTRUKTIONSVIRKESKVALITÉ MIN C24 OM EJ ANNAT ANGES
- VINDSKYDD & PLASTFOLIE UTKRAGAS 250 mm I ÖK, UK & SIDA OM EJ ANNAT ANGES

YTTERVÄGGSBESKRIVNING, SY-

- inv. beklädnad
- stående 28x70 c/c 600
- plastfolie
- liggande 45x45 C14 c/c 600, isol. 45
- stående 45x195 C24 c/c 600, isol. 195
- vindskydd
- 28 luftspalt / spikläkt
- fasadmatri. sten enl. byggherre

YTTERVÄGGSBESKRIVNING, Y-, YÖ-

- inv. beklädnad
- stående 28x70 c/c 600
- plastfolie
- liggande 45x45 C14 c/c 600, isol. 45
- stående 45x195 C24 c/c 600, isol. 195
- vindskydd
- 28 luftspalt / spikläkt
- liggande timmerpanel

YTTERVÄGGSBESKRIVNING, GS-

- stående 45x95 C24 c/c 600
- vindskydd
- 28 luftspalt / spikläkt
- liggande timmerpanel

VÄGGBESKRIVNING
BÄRANDE MELLANVÄGG, BM-, BMÖ-

- 13 gips typ A, fullskr
- 12 spån, fullskr
- stående 45x120 C24 c/c 600, isol.
- 12 spån, fullskr
- 13 gips typ A, fullskr = 170 mm

VÄGGBESKRIVNING
LGH. SKILJANDE VÄGG, L-, LÖ-

- 2x13 gips typ A, fullskr
- 12 plyw., fullskr
- stående 45x95 C24 c/c 600, isol. 95 mm
- spalt 20 mm
- stående 45x95 C24 c/c 600, isol. 95 mm
- 12 plyw., fullskr
- 2x13 gips typ A, fullskr = 286 mm

YTTERVÄGGSBESKRIVNING, IGS-

- 13 gips typ A, fullskr
- 12 spån, fullskr
- liggande 45x45 C14 c/c 600, isol. 45
- plastfolie
- stående 45x195 C24 c/c 600, isol. 195 = 265 mm

FÖRKLARINGAR

3 = HORIZONTALDETALJ
A1 = VERTIKALDETALJ
000x = PANEL / VÄGGSKIVA KOMPL. PÅ BY.PL.
Xs = SPEGELVÄND X-DETALJ
o = PUNKT DÄR MÅTT AVSATTS
x = SIDA OM MÅTTLINJE REGEL ÄR SATT

BET	ANT	ÄNDRINGEN AVSER	DATUM	SIGN

BYGGHANDLING

FASTIGHETSBETECKNING
KOMMUN

Attacus
Järnvägsgatan 20
830 70 HAMMERDAL

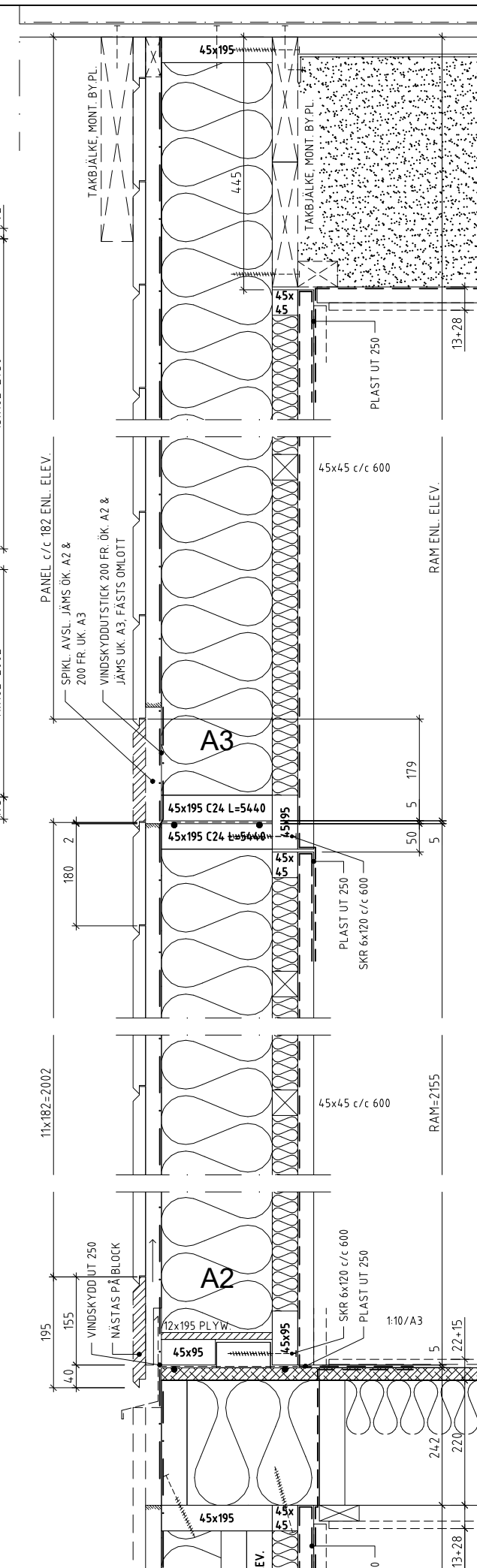
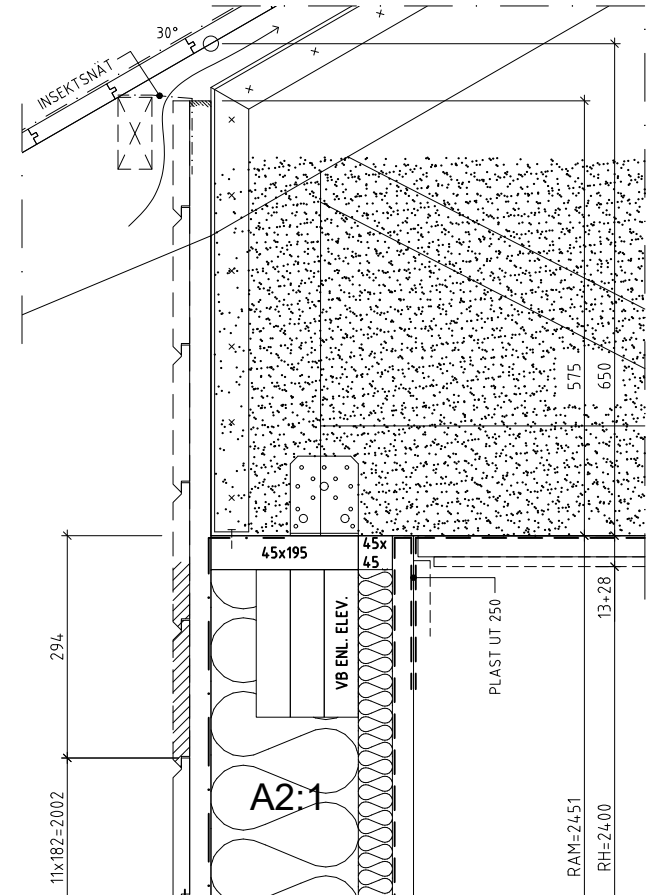
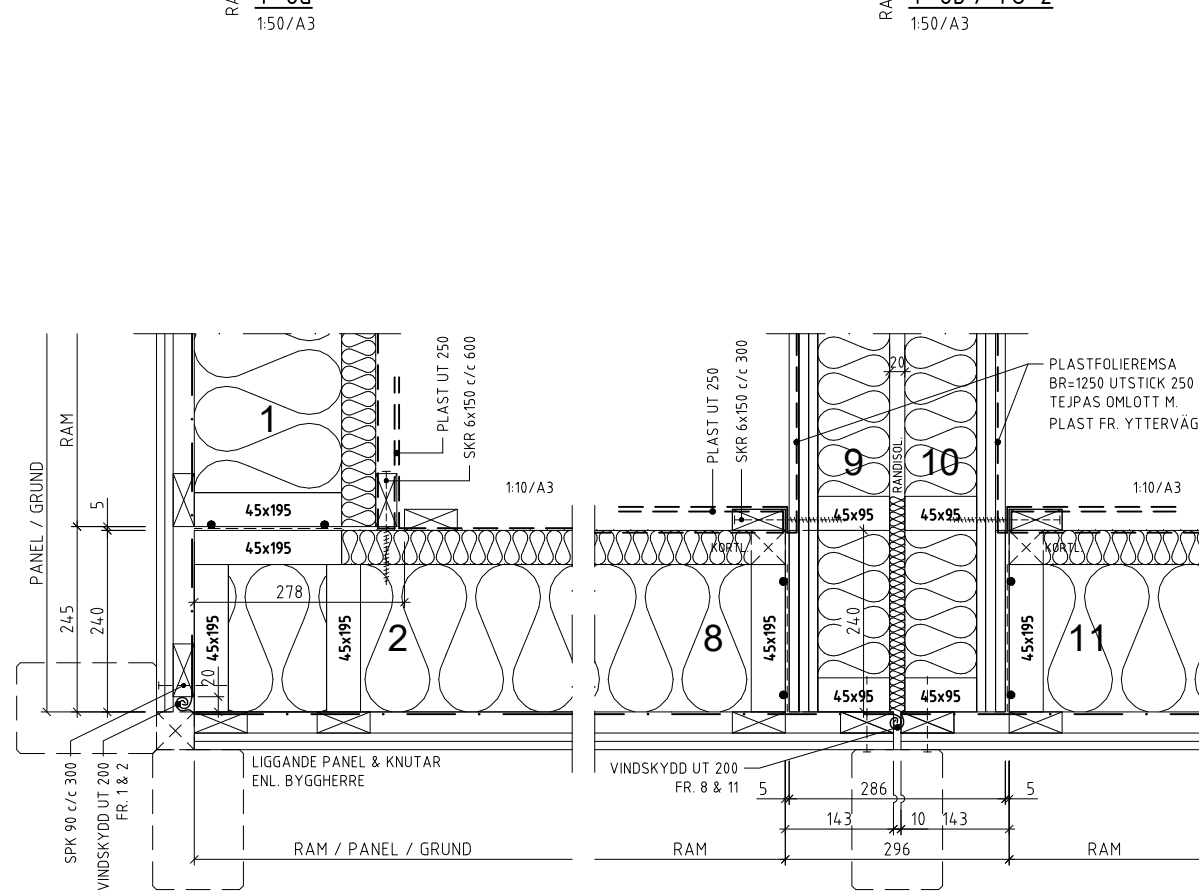
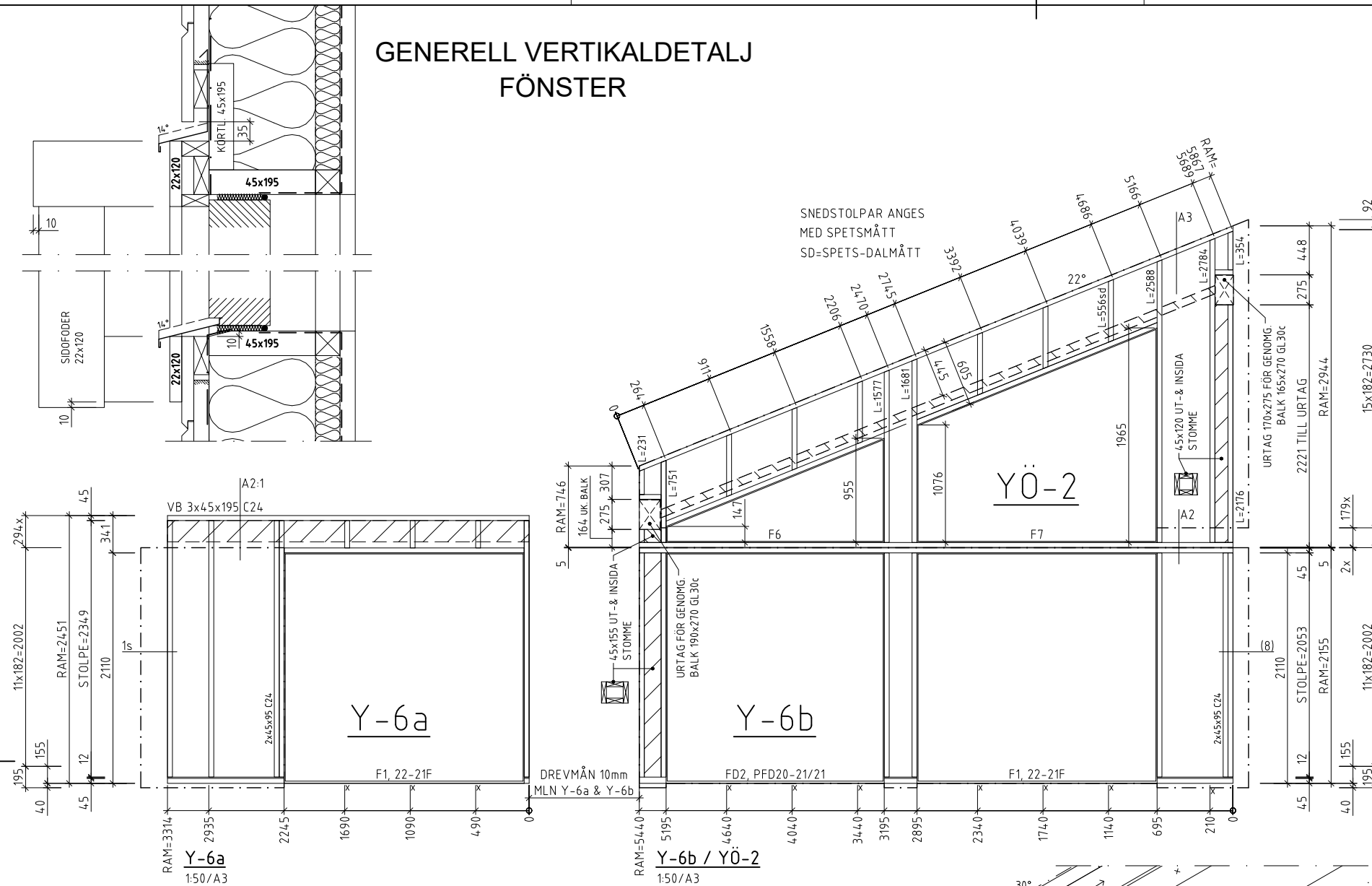
UPPDRAG NR	RITAD/KONSTR AV	HANDLÄGGARE
	JN	

DATUM	ANSVARIG
21.02.21	

FASTIGHETSBETECKNING, KOMMUN
BLACK TIMBER LODGES
NYBYGGNAD FRITIDSHUS
ELEVATIONER

SKALA	NUMMER	BET
1:10,50/A3	56	

GENERELL VERTIKALDETALJ FÖNSTER



LNJ Bygg & Konsult AB
Laxsjö 831, 835 62 FÖLLINGE
076 102 89 61, jn@jimnyllsson.se

ANVISNINGAR

- YTTERVÄGGAR SES FRÅN UTSIDAN
- DREVMÅN 5 mm VID BLOCKSKARV
- BLOCKPLANRITNING SE RITN. 1
- KONSTRUKTIONSVIRKESKVALITÉ MIN C24 OM EJ ANNAT ANGES
- VINDSKYDD & PLASTFOLIE UTKRAGAS 250 mm I ÖK, UK & SIDA OM EJ ANNAT ANGES

YTTERVÄGGSBESKRIVNING, SY-

- inv. beklädnad
- stående 28x70 c/c 600
- plastfolie
- liggande 45x45 C14 c/c 600, isol. 45
- stående 45x195 C24 c/c 600, isol. 195
- vindskydd
- 28 luftspalt / spikläkt
- fasadmåtl. sten enl. byggherre

YTTERVÄGGSBESKRIVNING, Y-, Y0-

- inv. beklädnad
- stående 28x70 c/c 600
- plastfolie
- liggande 45x45 C14 c/c 600, isol. 45
- stående 45x195 C24 c/c 600, isol. 195
- vindskydd
- 28 luftspalt / spikläkt
- liggande timmerpanel

YTTERVÄGGSBESKRIVNING, GS-

- stående 45x95 C24 c/c 600
- vindskydd
- 28 luftspalt / spikläkt
- liggande timmerpanel

VÄGGBESKRIVNING

- BÄRANDE MELLANVÄGG, BM-, BM0-
- 13 gips typ A, fullskr
 - 12 spån, fullskr
 - stående 45x120 C24 c/c 600, isol.
 - 12 spån, fullskr
 - 13 gips typ A, fullskr
 - 170 mm

VÄGGBESKRIVNING

- LGH. SKILJANDE VÄGG, L-, L0-
- 2x13 gips typ A, fullskr
 - 12 plyw., fullskr
 - stående 45x95 C24 c/c 600, isol. 95 mm
 - spalt 20 mm
 - stående 45x95 C24 c/c 600, isol. 95 mm
 - 12 plyw., fullskr
 - 2x13 gips typ A, fullskr
 - 286 mm

YTTERVÄGGSBESKRIVNING, IGS-

- 13 gips typ A, fullskr
- 12 spån, fullskr
- liggande 45x45 C14 c/c 600, isol. 45
- plastfolie
- stående 45x195 C24 c/c 600, isol. 195
- 265 mm

FÖRKLARINGAR

- 3 = HORIZONTALDETALJ
- A1 = VERTIKALDETALJ
- 000x = PANEL / VÄGGSKIVA KOMPL. PÅ BY.PL.
- Xs = SPEGELVÄND X-DETALJ
- o = PUNKT DÄR MÅTT AVSATS
- x = SIDA OM MÅTTLINJE REGEL ÄR SATT

BET	ANT	ÄNDRINGEN AVSER	DATUM	SIGN
-----	-----	-----------------	-------	------

BYGGHANDLING

FASTIGHETSBETECKNING
KOMMUN

Attacus
Järnvägsgatan 20
830 70 HAMMERDAL

UPPDRAG NR	RITAD/KONSTR AV	HANDLÄGGARE
DATUM	JN	JANSVARIG
21.02.21		
FASTIGHETSBETECKNING, KOMMUN		
BLACK TIMBER LODGES		
NYBYGGNAD FRITIDSHUS		
ELEVATIONER		
SKALA	NUMMER	BET
1:10,50/A3	58	

ANVISNINGAR

- YTTERVÄGGAR SES FRÅN UTSIDAN
- DREVMÅN 5 mm VID BLOCKSKARV
- BLOCKPLANRITNING SE RITN. 1
- KONSTRUKTIONSVIRKESKVALITÉ MIN C24 OM EJ ANNAT ANGES
- VINDSKYDD & PLASTFOLIE UTKRAGAS 250 mm I ÖK, UK & SIDA OM EJ ANNAT ANGES

YTTERVÄGGSBESKRIVNING, SY-

- inv. beklädnad
- stående 28x70 c/c 600
- plastfolie
- liggande 45x45 C14 c/c 600, isol. 45
- stående 45x195 C24 c/c 600, isol. 195
- vindsydd
- 28 luftspalt / spikläkt
- fasadmatri. sten enl. byggherre

YTTERVÄGGSBESKRIVNING, Y-, YÖ-

- inv. beklädnad
- stående 28x70 c/c 600
- plastfolie
- liggande 45x45 C14 c/c 600, isol. 45
- stående 45x195 C24 c/c 600, isol. 195
- vindsydd
- 28 luftspalt / spikläkt
- liggande timmerpanel

YTTERVÄGGSBESKRIVNING, GS-

- stående 45x95 C24 c/c 600
- vindsydd
- 28 luftspalt / spikläkt
- liggande timmerpanel

VÄGGBESKRIVNING

- BÄRANDE MELLANVÄGG, BM-, BMÖ-**
- 13 gips typ A, fullskr
 - 12 spån, fullskr
 - stående 45x120 C24 c/c 600, isol.
 - 12 spån, fullskr
 - 13 gips typ A, fullskr = 170 mm

VÄGGBESKRIVNING

- LGH.SKILJANDE VÄGG, L-, LÖ-**
- 2x13 gips typ A, fullskr
 - 12 plyw., fullskr
 - stående 45x95 C24 c/c 600, isol. 95 mm
 - spalt 20 mm
 - stående 45x95 C24 c/c 600, isol. 95 mm
 - 12 plyw., fullskr
 - 2x13 gips typ A, fullskr = 286 mm

YTTERVÄGGSBESKRIVNING, IGS-

- 13 gips typ A, fullskr
- 12 spån, fullskr
- liggande 45x45 C14 c/c 600, isol. 45
- plastfolie
- stående 45x195 C24 c/c 600, isol. 195 = 265 mm

FÖRKLARINGAR

3 = HORIZONTALDETALJ

A1 = VERTIKALDETALJ

000x = PANEL / VÄGGSKIVA KOMPL. PÅ BY.PL.

Xs = SPEGELVÄND X-DETALJ

o = PUNKT DÄR MÄTT AVSATTS

x = SIDA OM MÄTTLINJE REGEL ÄR SATT

BET	ANT	ÄNDRINGEN AVSER	DATUM	SIGN
-----	-----	-----------------	-------	------

BYGGHANDLING

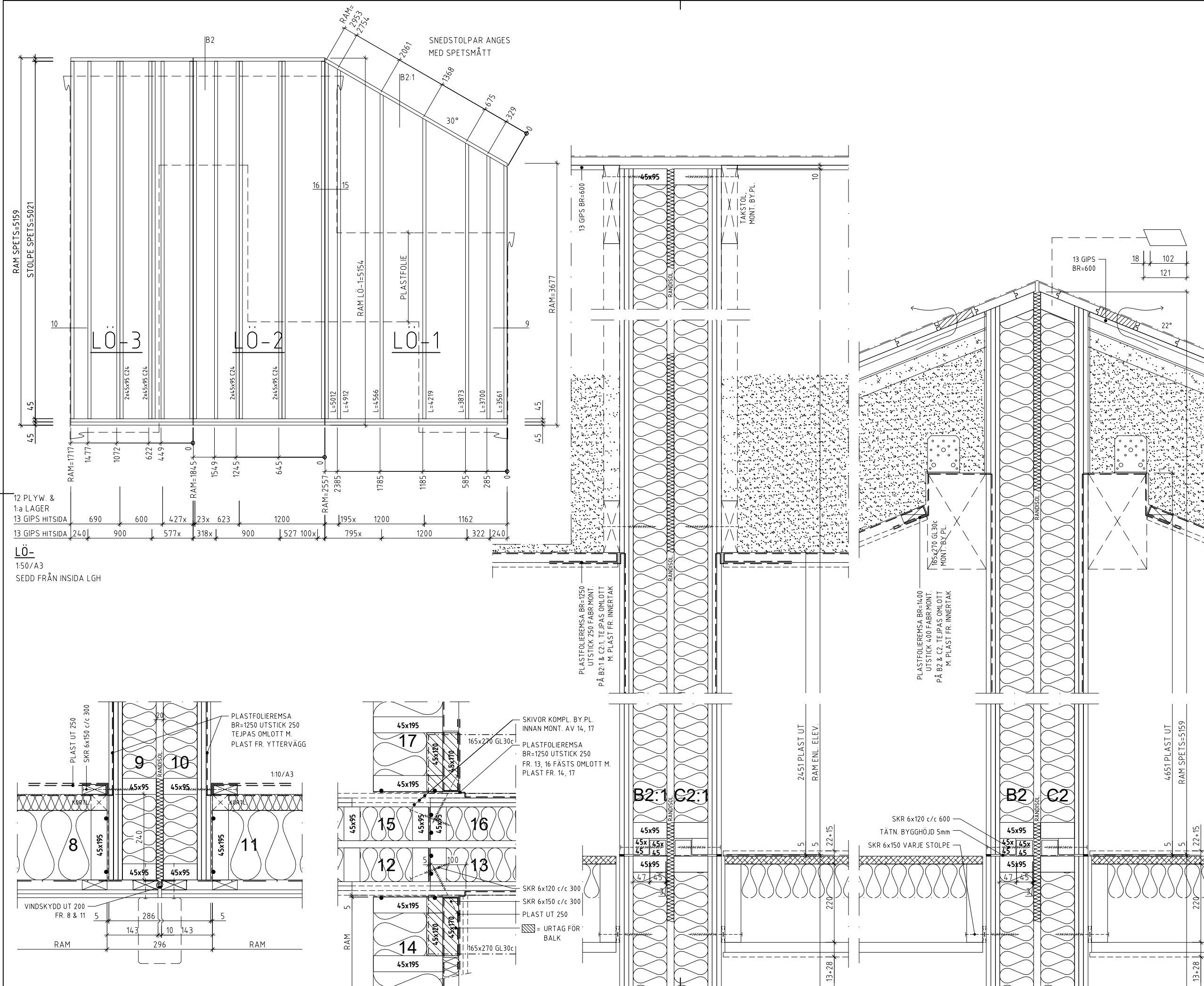
FASTIGHETSBETECKNING
KOMMUN

Attacus
 Järnvägsgatan 20
 830 70 HAMMERDAL

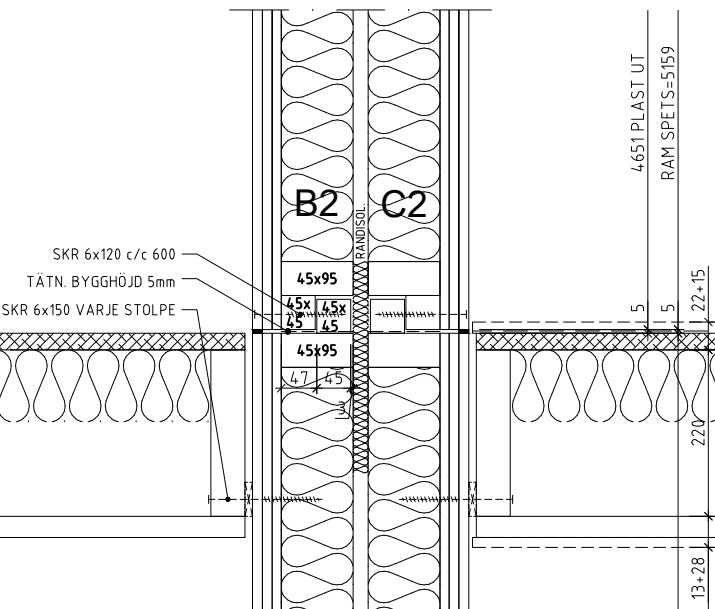
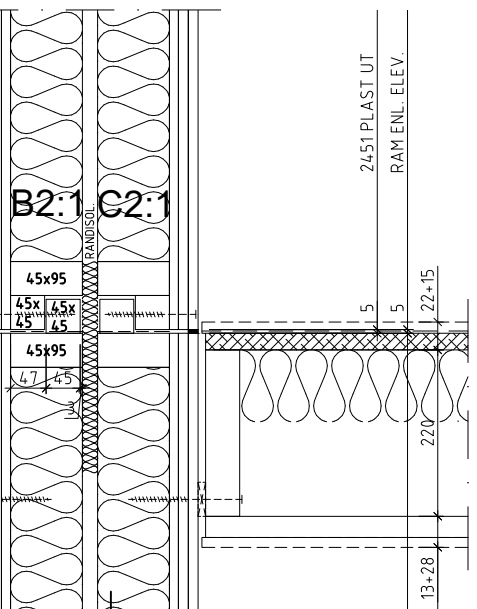
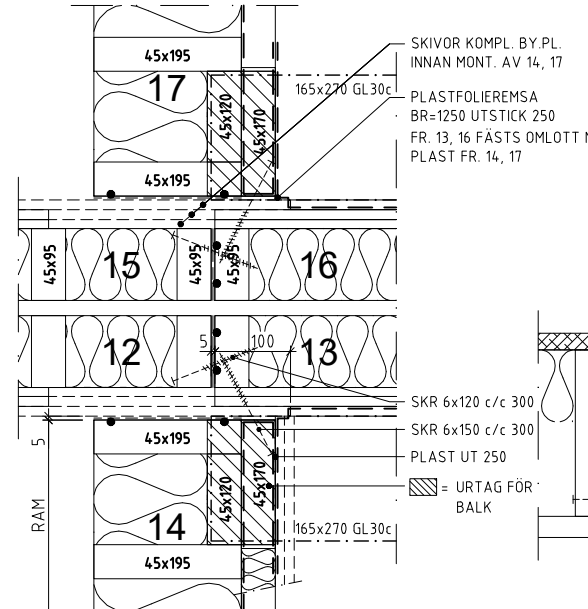
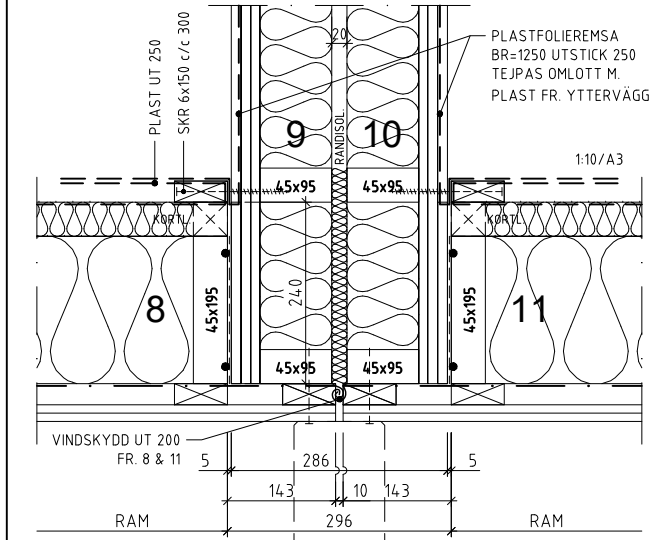
UPPDRAG NR	RITAD/KONSTR AV	HANDLÄGGARE
DATUM	JN	JN
21.02.21	ANSVARIG	

FASTIGHETSBETECKNING, KOMMUN
 BLACK TIMBER LODGES
 NYBYGGNAD FRITIDSHUS
 ELEVATIONER

SKALA	NUMMER	BET
1:10,50/A3	59	



12 PLYW &
 1:a LAGER
 13 GIPS HITSIDA
 13 GIPS HITSIDA
LÖ-
 1:50/A3
 SEDD FRÅN INSIDA LGH



ANVISNINGAR

- YTTERVÄGGAR SES FRÅN UTSIDAN
- DREVMÅN 5 mm VID BLOCKSKARV
- BLOCKPLANRITNING SE RITN. 1
- KONSTRUKTIONSVIRKESKVALITÉ MIN C24 OM EJ ANNAT ANGES
- VINDSKYDD & PLASTFOLIE UTKRAGAS 250 mm I ÖK, UK & SIDA OM EJ ANNAT ANGES

YTTERVÄGGSBESKRIVNING, SY-

- inv. beklädnad
- stående 28x70 c/c 600
- plastfolie
- liggande 45x45 C14 c/c 600, isol. 45
- stående 45x195 C24 c/c 600, isol. 195
- vindsydd
- 28 luftspalt / spikläkt
- fasadmatri. sten enl. byggherre

YTTERVÄGGSBESKRIVNING, Y-, YÖ-

- inv. beklädnad
- stående 28x70 c/c 600
- plastfolie
- liggande 45x45 C14 c/c 600, isol. 45
- stående 45x195 C24 c/c 600, isol. 195
- vindsydd
- 28 luftspalt / spikläkt
- liggande timmerpanel

YTTERVÄGGSBESKRIVNING, GS-

- stående 45x95 C24 c/c 600
- vindsydd
- 28 luftspalt / spikläkt
- liggande timmerpanel

VÄGGSBESKRIVNING

- BÄRANDE MELLANVÄGG, BM-, BMÖ-
- 13 gips typ A, fullskr
 - 12 spån, fullskr
 - stående 45x120 C24 c/c 600, isol.
 - 12 spån, fullskr
 - 13 gips typ A, fullskr = 170 mm

VÄGGSBESKRIVNING

- LGH SKILJANDE VÄGG, L-, LÖ-
- 2x13 gips typ A, fullskr
 - 12 plyw., fullskr
 - stående 45x95 C24 c/c 600, isol. 95 mm
 - spalt 20 mm
 - stående 45x95 C24 c/c 600, isol. 95 mm
 - 12 plyw., fullskr
 - 2x13 gips typ A, fullskr = 286 mm

YTTERVÄGGSBESKRIVNING, IGS-

- 13 gips typ A, fullskr
- 12 spån, fullskr
- liggande 45x45 C14 c/c 600, isol. 45
- plastfolie
- stående 45x195 C24 c/c 600, isol. 195 = 265 mm

FÖRKLARINGAR

- 3 = HORIZONTALDETALJ
- A1 = VERTIKALDETALJ
- 000x = PANEL / VÄGGSKIVA KOMPL. PÅ BY.PL.
- Xs = SPEGELVÄND X-DETALJ
- o = PUNKT DÄR MÅTT AVSATTS
- x = SIDA OM MÅTTLINJE REGEL ÄR SATT

BET	ANT	ÄNDRINGEN AVSER	DATUM	SIGN
-----	-----	-----------------	-------	------

BYGGHANDLING

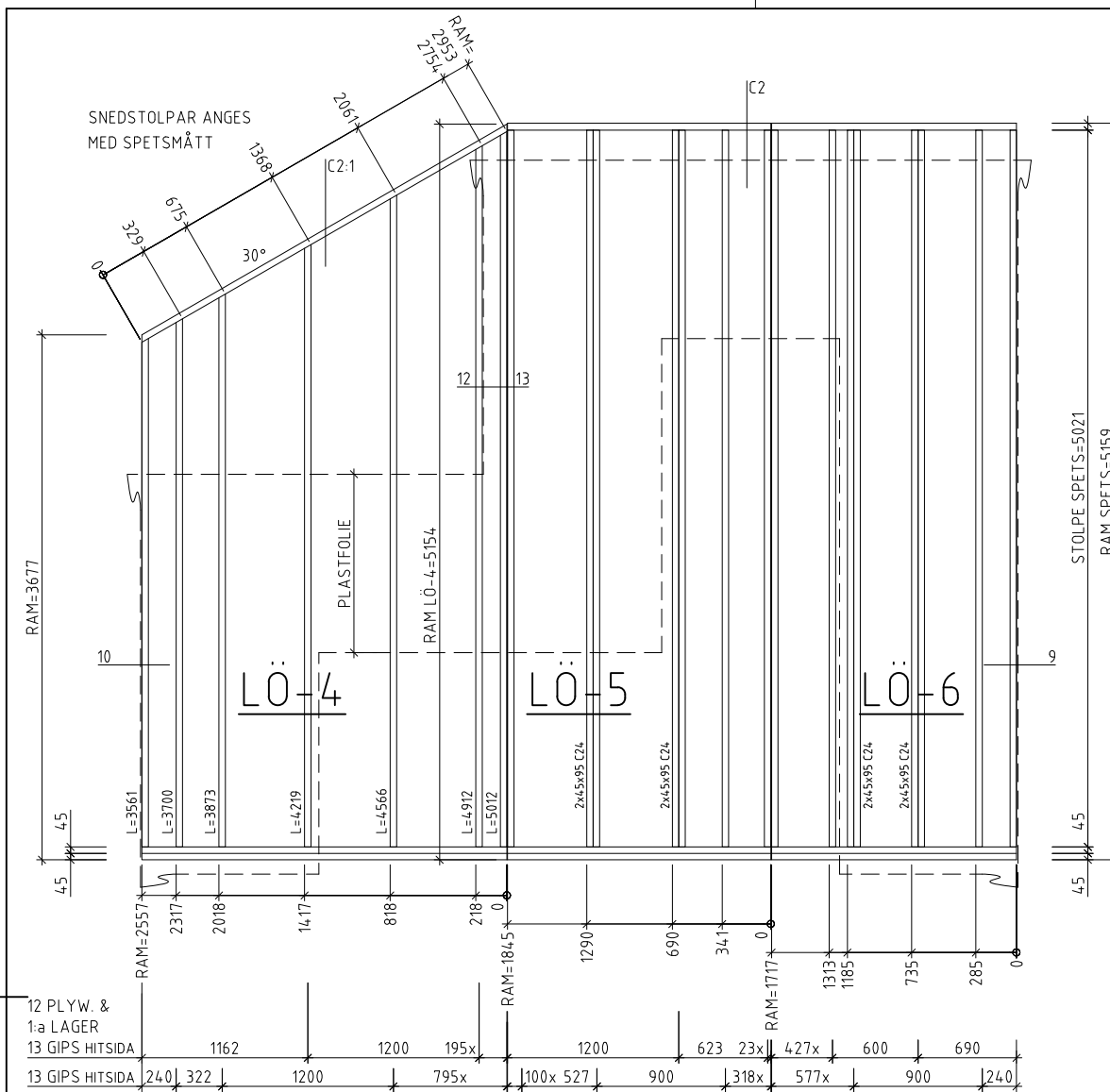
FASTIGHETSBETECKNING
KOMMUN

Attacus
 Järnvägsgatan 20
 830 70 HAMMERDAL

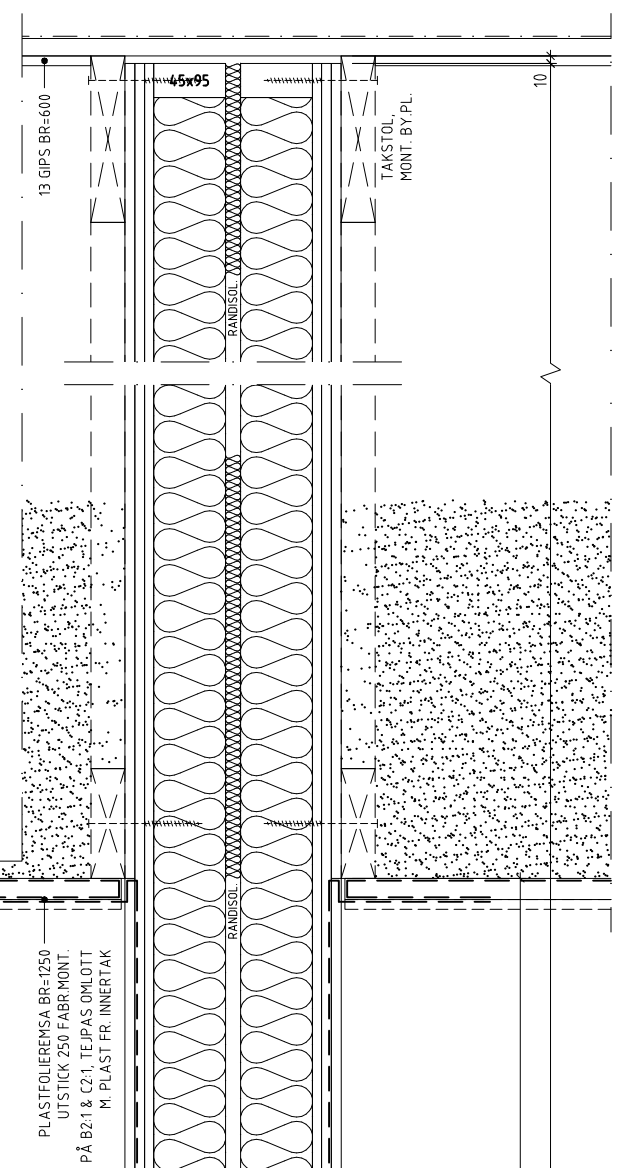
UPPDRAG NR	RITAD/KONSTR AV	HANDLÄGGARE
DATUM	JN	JN
21.02.21	ANSVARIG	

FASTIGHETSBETECKNING, KOMMUN
 BLACK TIMBER LODGES
 NYBYGGNAD FRITIDSHUS
 ELEVATIONER

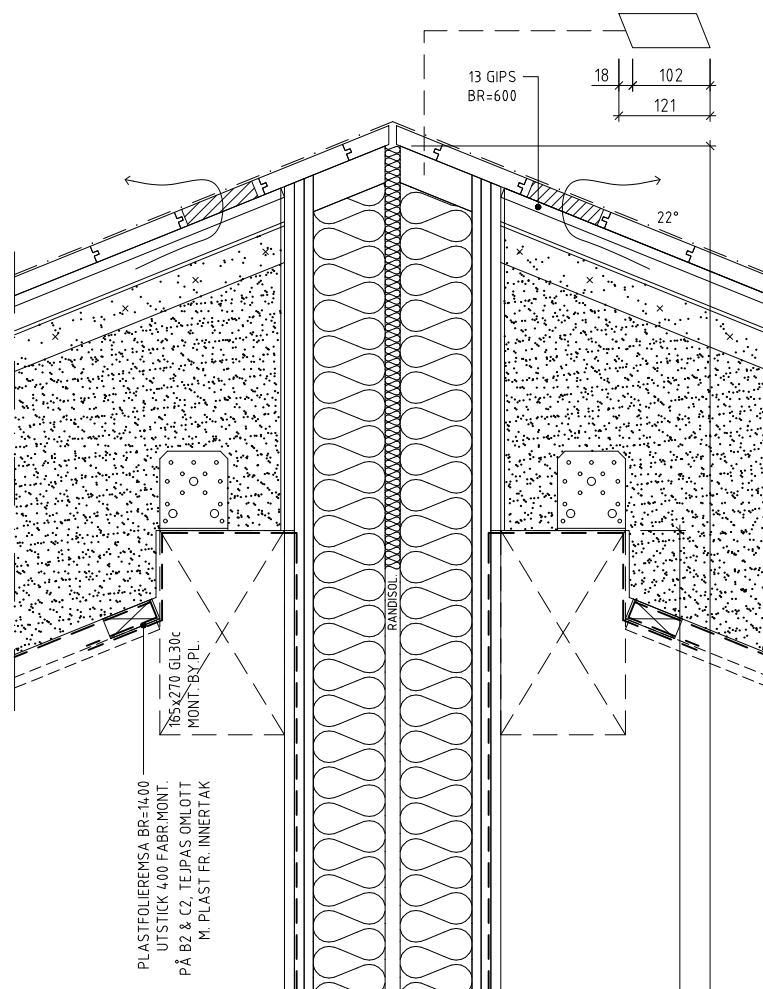
SKALA	NUMMER	BET
1:10,50/A3	60	



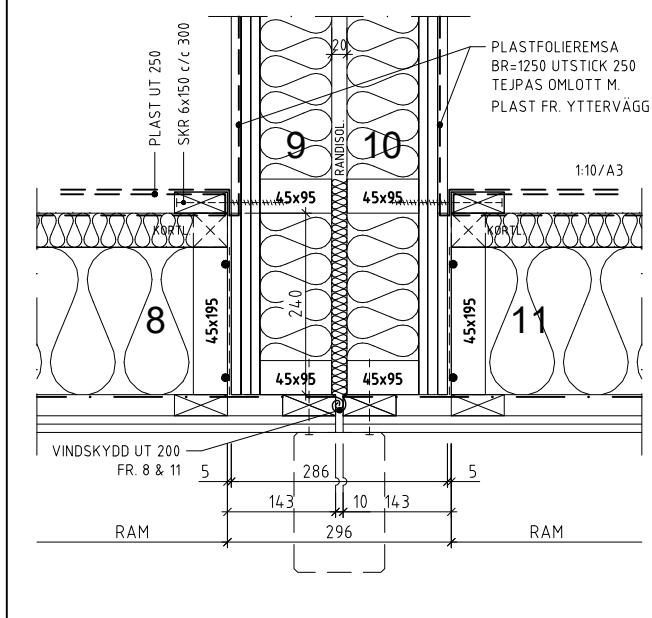
12 PLYW. &
 1:a LAGER
 13 GIPS HITSIDA
 13 GIPS HITSIDA
LÖ-
 1:50/A3
 SEDD FRÅN INSIDA LGH



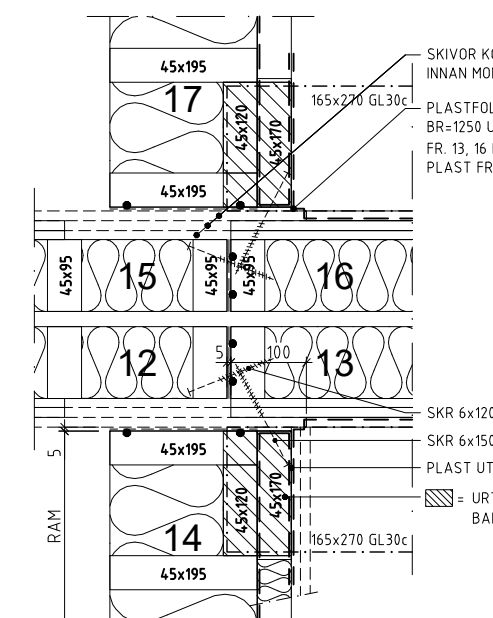
PLASTFOLIEREMSA BR=1250
 UTSTICK 250 FABR MONT
 PÅ B2.1 & C2.1, TEJPAS OMLOTT
 M. PLAST FR. INNERTAK



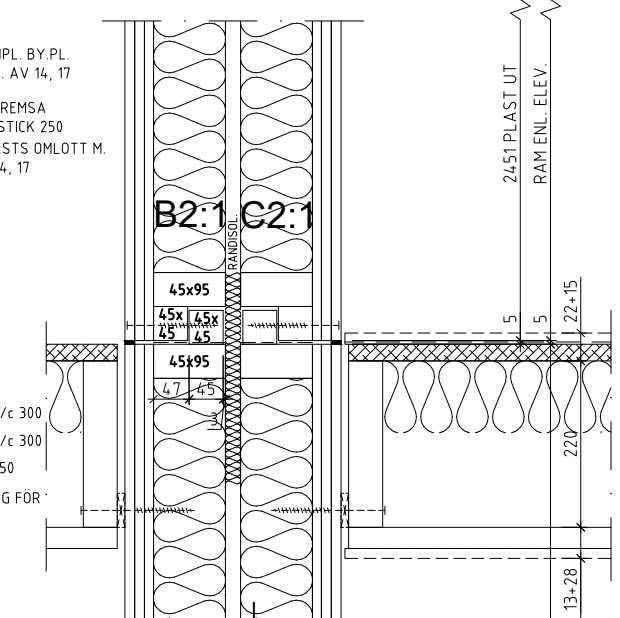
PLASTFOLIEREMSA BR=1400
 UTSTICK 400 FABR MONT
 PÅ B2 & C2, TEJPAS OMLOTT
 M. PLAST FR. INNERTAK



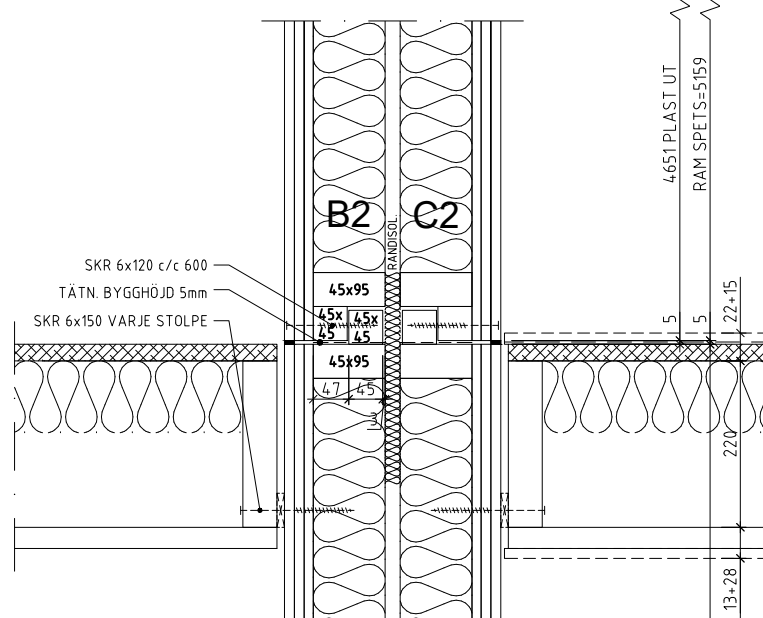
PLAST UT 250
 SKR 6x150 c/c 300
 PLASTFOLIEREMSA
 BR=1250 UTSTICK 250
 TEJPAS OMLOTT M.
 PLAST FR. YTTERVÄGG
 1:10/A3
 VINDSKYDD UT 200
 FR. 8 & 11
 RAM



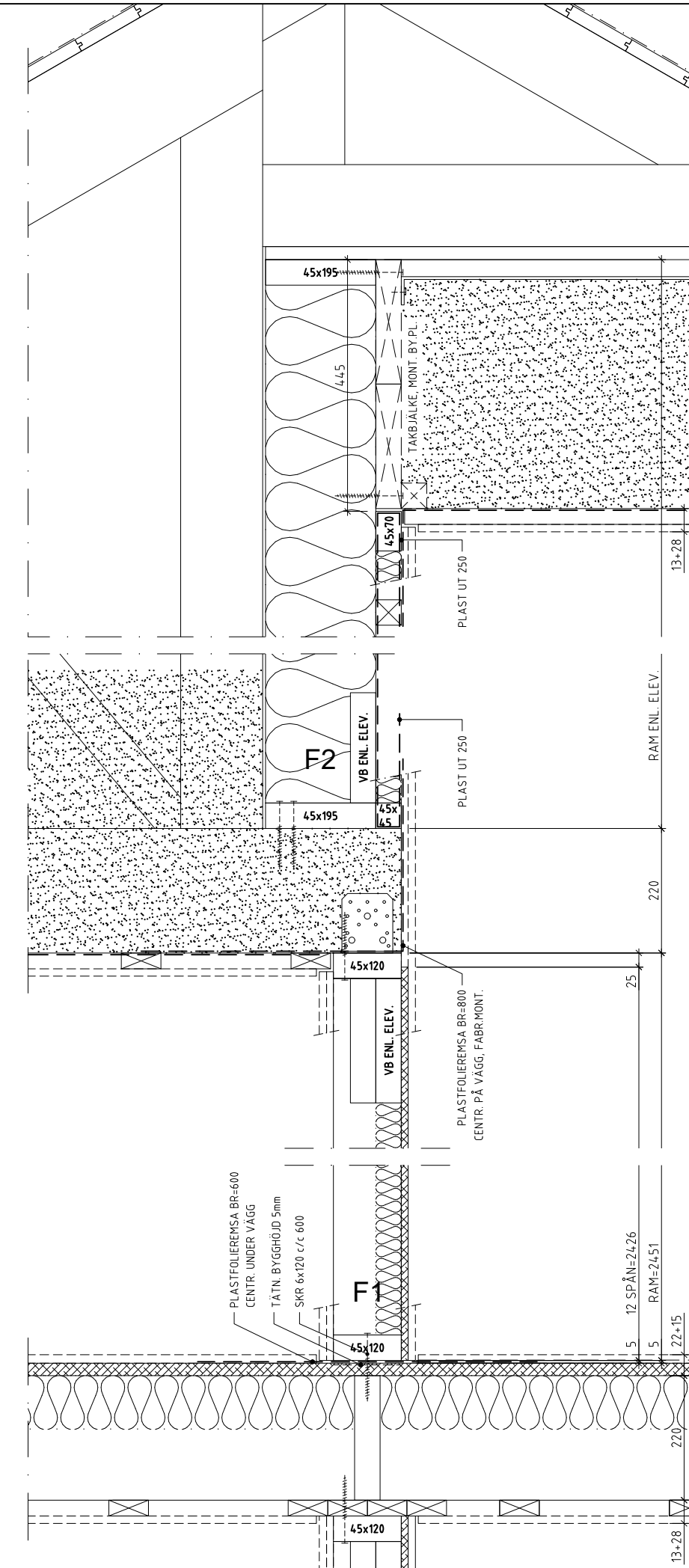
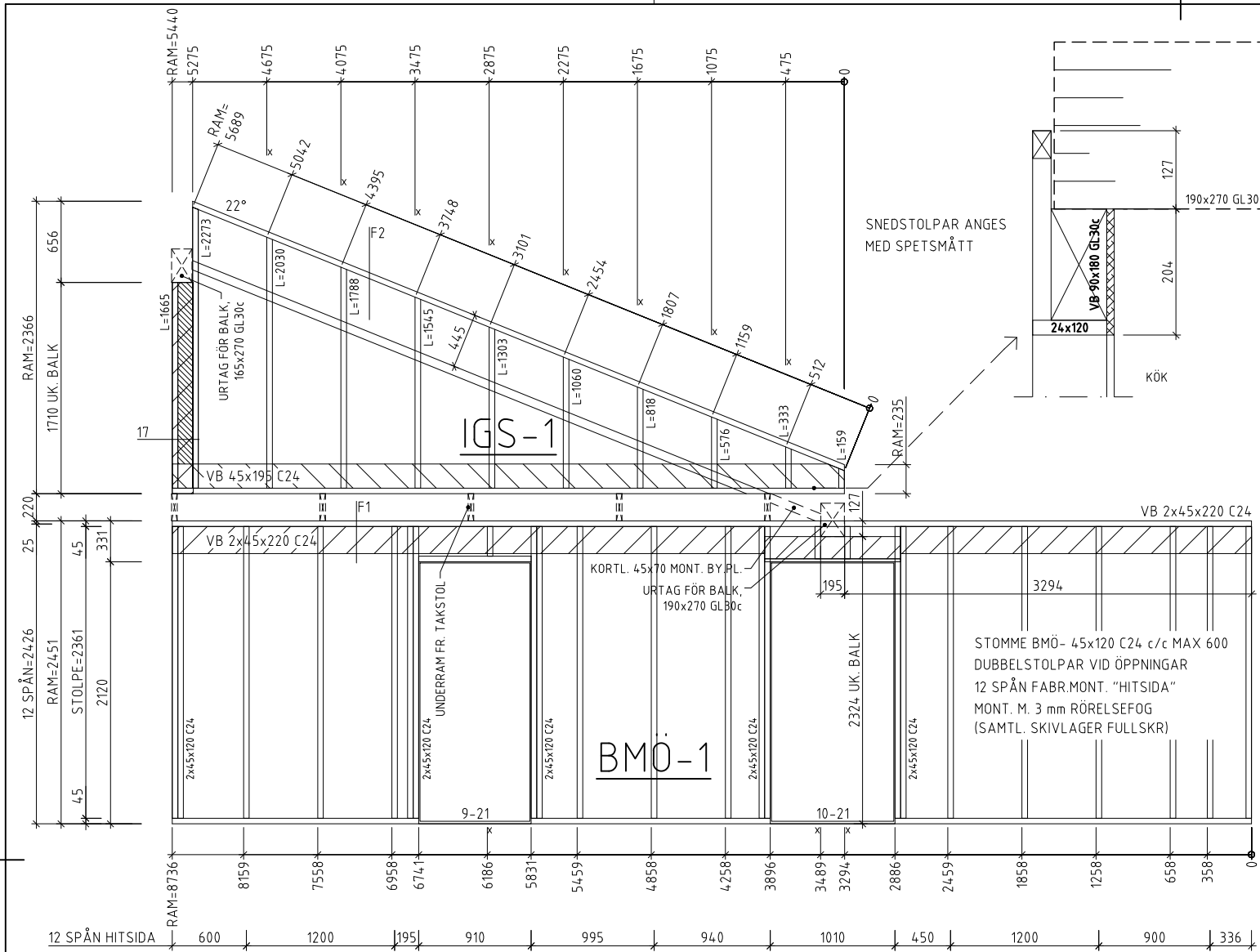
SKIVOR KOMPL. BY.PL.
 INNAN MONT. AV 14, 17
 PLASTFOLIEREMSA
 BR=1250 UTSTICK 250
 FR. 13, 16 FÄSTS OMLOTT M.
 PLAST FR. 14, 17
 SKR 6x120 c/c 300
 SKR 6x150 c/c 300
 PLAST UT 250
 = URTAG FÖR
 BALK



2451 PLAST UT
 RAM ENL. ELEV.
 SKR 6x120 c/c 600
 TÄTN. BYGGHÖJD 5mm
 SKR 6x150 VARJE STOLPE



4651 PLAST UT
 RAM SPETS=5159
 SKR 6x120 c/c 600
 TÄTN. BYGGHÖJD 5mm
 SKR 6x150 VARJE STOLPE



LNJ Bygg & Konsult AB
 Laxsjö 831, 835 62 FÖLLINGE
 076 102 89 61, jn@jimnyllsson.se

ANVISNINGAR

- YTTERVÄGGAR SES FRÅN UTSIDAN
- DREVMÅN 5 mm VID BLOCKSKARV
- BLOCKPLANRITNING SE RITN. 1
- KONSTRUKTIONSVIRKESKVALITÉ MIN C24 OM EJ ANNAT ANGES
- VINDSKYDD & PLASTFOLIE UTKRAGAS 250 mm I ÖK, UK & SIDA OM EJ ANNAT ANGES

- YTTERVÄGGSBESKRIVNING, SY-**
- inv. beklädnad
 - stående 28x70 c/c 600
 - plastfolie
 - liggande 45x45 C14 c/c 600, isol. 45
 - stående 45x195 C24 c/c 600, isol. 195
 - vindsydd
 - 28 luftspalt / spikläkt
 - fasadmatri. sten enl. byggherre

- YTTERVÄGGSBESKRIVNING, Y-, YÖ-**
- inv. beklädnad
 - stående 28x70 c/c 600
 - plastfolie
 - liggande 45x45 C14 c/c 600, isol. 45
 - stående 45x195 C24 c/c 600, isol. 195
 - vindsydd
 - 28 luftspalt / spikläkt
 - liggande timmerpanel

- YTTERVÄGGSBESKRIVNING, GS-**
- stående 45x95 C24 c/c 600
 - vindsydd
 - 28 luftspalt / spikläkt
 - liggande timmerpanel

- VÄGGBESKRIVNING**
 BÄRANDE MELLANVÄGG, BM-, BMÖ-
- 13 gips typ A, fullskr
 - 12 spån, fullskr
 - stående 45x120 C24 c/c 600, isol.
 - 12 spån, fullskr
 - 13 gips typ A, fullskr = 170 mm

- VÄGGBESKRIVNING**
 LGH. SKILJANDE VÄGG, L-, LÖ-
- 2x13 gips typ A, fullskr
 - 12 plyw., fullskr
 - stående 45x95 C24 c/c 600, isol. 95 mm
 - spalt 20 mm
 - stående 45x95 C24 c/c 600, isol. 95 mm
 - 12 plyw., fullskr
 - 2x13 gips typ A, fullskr = 286 mm

- YTTERVÄGGSBESKRIVNING, IGS-**
- 13 gips typ A, fullskr
 - 12 spån, fullskr
 - liggande 45x45 C14 c/c 600, isol. 45
 - plastfolie
 - stående 45x195 C24 c/c 600, isol. 195 = 265 mm

FÖRKLARINGAR

- 3 = HORIZONTALDETALJ
- A1 = VERTIKALDETALJ
- 000x = PANEL / VÄGGSKIVA KOMPL. PÅ BY.PL.
- Xs = SPEGELVÄND X-DETALJ
- o = PUNKT DÄR MÅTT AVSATTS
- x = SIDA OM MÅTTLINJE REGEL ÄR SATT

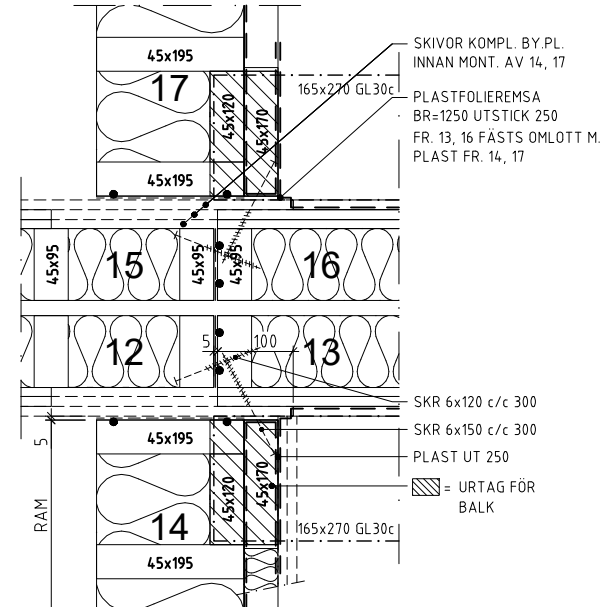
BET	ANT	ÄNDRINGEN AVSER	DATUM	SIGN

BYGGHANDLING
 FASTIGHETSBETECKNING
 KOMMUN

Attacus
 Järnvägsgatan 20
 830 70 HAMMERDAL

UPPDRAG NR	RITAD/KONSTR AV	HANDLÄGGARE
	JN	
DATUM	ANSVARIG	
21.02.21		
FASTIGHETSBETECKNING, KOMMUN		
BLACK TIMBER LODGES		
NYBYGGNAD FRITIDSHUS		
ELEVATIONER		
SKALA	NUMMER	BET
1:10,50/A3	61	

BMÖ-1 / IGS-1
 1:50/A3
 SEDD FRÅN KÖK



ANVISNINGAR

- YTTERVÄGGAR SES FRÅN UTSIDAN
- DREVMÅN 5 mm VID BLOCKSKARV
- BLOCKPLANRITNING SE RITN. 1
- KONSTRUKTIONSVIRKESKVALITÉ MIN C24 OM EJ ANNAT ANGES
- VINDSKYDD & PLASTFOLIE UTKRAGAS 250 mm I ÖK, UK & SIDA OM EJ ANNAT ANGES

YTTERVÄGGSBESKRIVNING, SY-

- inv. beklädnad
- stående 28x70 c/c 600
- plastfolie
- liggande 45x45 C14 c/c 600, isol. 45
- stående 45x195 C24 c/c 600, isol. 195
- vindsydd
- 28 luftspalt / spikläkt
- fasadmatri. sten enl. byggherre

YTTERVÄGGSBESKRIVNING, Y-, YÖ-

- inv. beklädnad
- stående 28x70 c/c 600
- plastfolie
- liggande 45x45 C14 c/c 600, isol. 45
- stående 45x195 C24 c/c 600, isol. 195
- vindsydd
- 28 luftspalt / spikläkt
- liggande timmerpanel

YTTERVÄGGSBESKRIVNING, GS-

- stående 45x95 C24 c/c 600
- vindsydd
- 28 luftspalt / spikläkt
- liggande timmerpanel

VÄGGBESKRIVNING

BÄRANDE MELLANVÄGG, BM-, BMÖ-

- 13 gips typ A, fullskr
- 12 spån, fullskr
- stående 45x120 C24 c/c 600, isol.
- 12 spån, fullskr
- 13 gips typ A, fullskr = 170 mm

VÄGGBESKRIVNING

LGH. SKILJANDE VÄGG, L-, LÖ-

- 2x13 gips typ A, fullskr
- 12 plyw., fullskr
- stående 45x95 C24 c/c 600, isol. 95 mm
- spalt 20 mm
- stående 45x95 C24 c/c 600, isol. 95 mm
- 12 plyw., fullskr
- 2x13 gips typ A, fullskr = 286 mm

YTTERVÄGGSBESKRIVNING, IGS-

- 13 gips typ A, fullskr
- 12 spån, fullskr
- liggande 45x45 C14 c/c 600, isol. 45
- plastfolie
- stående 45x195 C24 c/c 600, isol. 195 = 265 mm

FÖRKLARINGAR

- 3 = HORIZONTALDETALJ
- A1 = VERTIKALDETALJ
- 000x = PANEL / VÄGGSKIVA KOMPL. PÅ BY.PL.
- Xs = SPEGELVÄND X-DETALJ
- o = PUNKT DÄR MÅTT AVSATTS
- x = SIDA OM MÅTTLINJE REGEL ÄR SATT

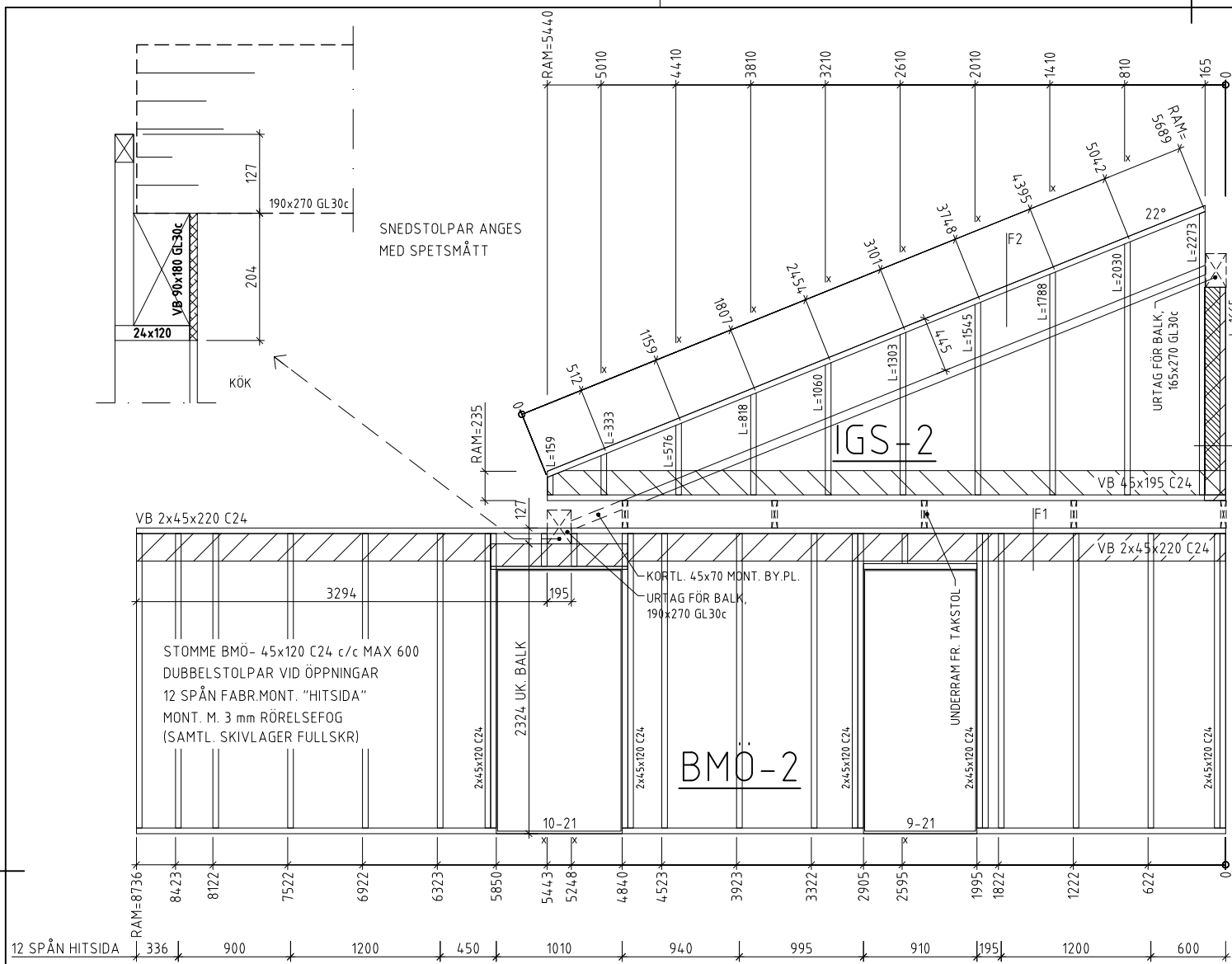
BET	ANT	ÄNDRINGEN AVSER	DATUM	SIGN

BYGGHANDLING

FASTIGHETSBETECKNING
KOMMUN

Attacus
 Järnvägsgatan 20
 830 70 HAMMERDAL

UPPDRAG NR	RITAD/KONSTR AV	HANDLÄGGARE
	JN	
DATUM	ANSVARIG	
21.02.21		
FASTIGHETSBETECKNING, KOMMUN		
BLACK TIMBER LODGES		
NYBYGGNAD FRITIDSHUS		
ELEVATIONER		
SKALA	NUMMER	BET
1:10,50/A3	62	



BMÖ-2 / IGS-2
 1:50 / A3
 SEDD FRÅN KÖK

