

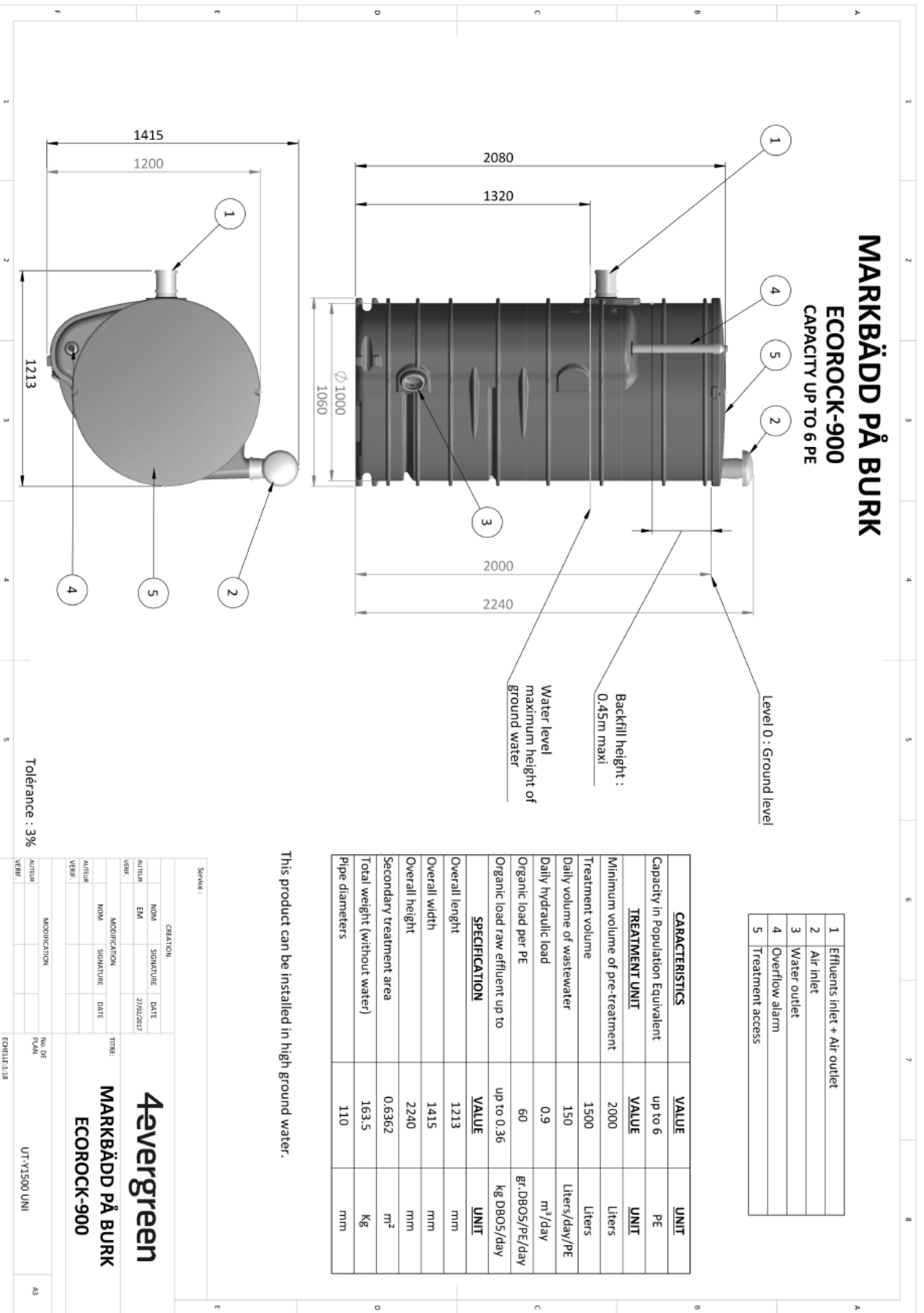
Innehåll.

1. Snabbinformation
2. Specifikationer på ERgoo
3. Luftningsalternativ tilluft/frånluft
4. Luftningsalternativ tilluft/frånluft vid installation bakom befintlig avskiljare eller av annat fabrikat
5. Utloppsfilter som komplement till befintlig avskiljare
6. Återfyllnad
7. Installation av markbädd på burk vid högt grundvatten
8. Installation av pumpbrunn innan markbädd på burk
9. Installation av pumpbrunn efter markbädd på burk ERgoo
10. Isolering av markbädd på burk
11. Vattenspridningssystem i markbädd på burk
12. Identifikation för Garantisedel
13. Garantisedel

1. Snabbinformation

- a) Kontrollera noggrant att 4evergreen MARKBÄDD PÅ BURK ERgoo-modulen är hel och utan synliga skador samt levererad stående enligt er beställning. MARKBÄDD PÅ BURK får aldrig läggas ned, då filtermaterialet kan ändra läge och behöva packas om.
- b) All installation av luft/vatten till – från MARKBÄDD PÅ BURK skall monteras med dimension 110mm. All luft, till och från, skall monteras med dimension 110mm och 45° vinklar för att uppnå ett fritt luftflöde. **ANVÄND ALDRIG 90° VINKEL.** Kontrollera att all rördragning är tät.
- c) Maximalt förläggningsdjup för inkommande rördragning i en MARKBÄDD PÅ BURK-modul är **1000 mm** under marknivå. Detta under förutsättning att förhöjning används a' 200 mm st. **MAXIMALT 3st x 200 mm (totalt 600mm förhöjning)**
- d) MARKBÄDD PÅ BURK skall installeras på plant underlag.
- e) Säkerställ att det finns väl fungerande avluftning till slamavskiljaren och MARKBÄDD PÅ BURK. Modell ER-goo avluftas generellt genom avluftningen i avskiljaren varav det är YTTERST VIKTIGT att detta finns
- f) Isolera alltid med markisoleringsskivor.
- g) Återfyll alltid runt MARKBÄDD PÅ BURK med krossmaterial mellan fraktion 4-16mm, om inte markförhållanden kräver annan typ av återfyllnadsmaterial, och tänk på att INTE packa intill med maskin runt enheten. Locket skall sitta monterat vid återfyllning
- h) Säkerställ, att vattnet släpps ut växelvis på båda sidor av vattenspridningssystemet och att vattnet sprids jämnt fördelat över säckarna i MARKBÄDD PÅ BURK.
- i) MARKBÄDD PÅ BURK ER-goo kombinerat med slamavskiljare skall avluftas och utrustas med en avluftsfläkt (vinddriven eller elektrisk fläkt).
- j) MARKBÄDD PÅ BURK-modulen skall inte belastas mer än vad den är avsedd för varken organiskt eller hydrauliskt.
- k) Installeras MARKBÄDD PÅ BURK ER-goo bakom en befintlig slamavskiljare är det viktigt att säkerställa att avluftning av båda tankar separat installeras samt att utloppsfilter installeras på den befintliga avskiljaren. AVLUFTNING ENBART VIA HUSTAK ÄR EJ TILLRÄCKLIGT!
- l) Fullständig installationsmanual från tillverkaren finns att tillgå, kontakta er lokala säljare för mera information.

2. Specifikationer på MARKBÄDD PÅ BURK ERgoo



CREATION		TIMES	
NOVA	SIGNATURE	DATE	
AUTUMN	EMI	27/02/2017	
MODIFICATION		TIMES	
AUTUMN	NOVA	SIGNATURE	DATE
VERB.			
MODIFICATION		No. OF PLAN	
		UT-V1500 UNI	A3

Service :

4evergreen

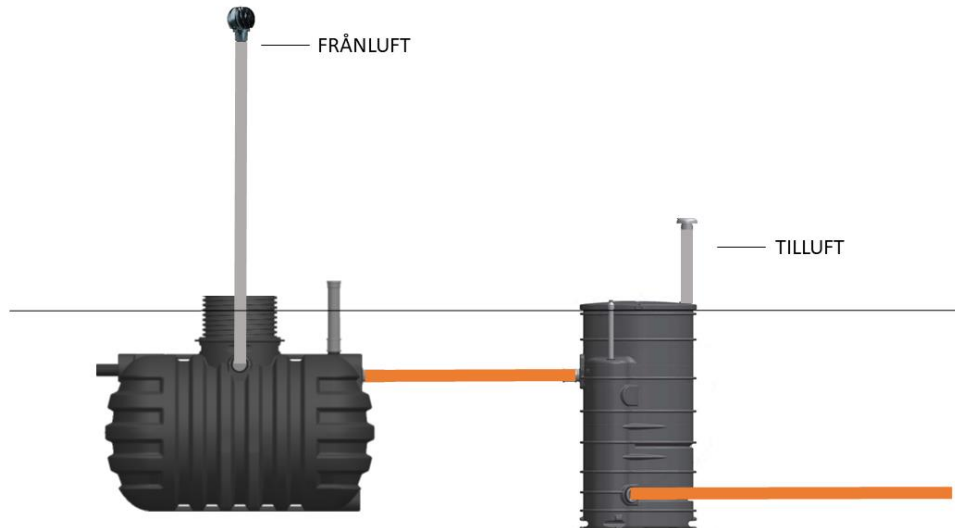
MARKBÄDD PÅ BURK

ECOROCK-900

EGHLE138

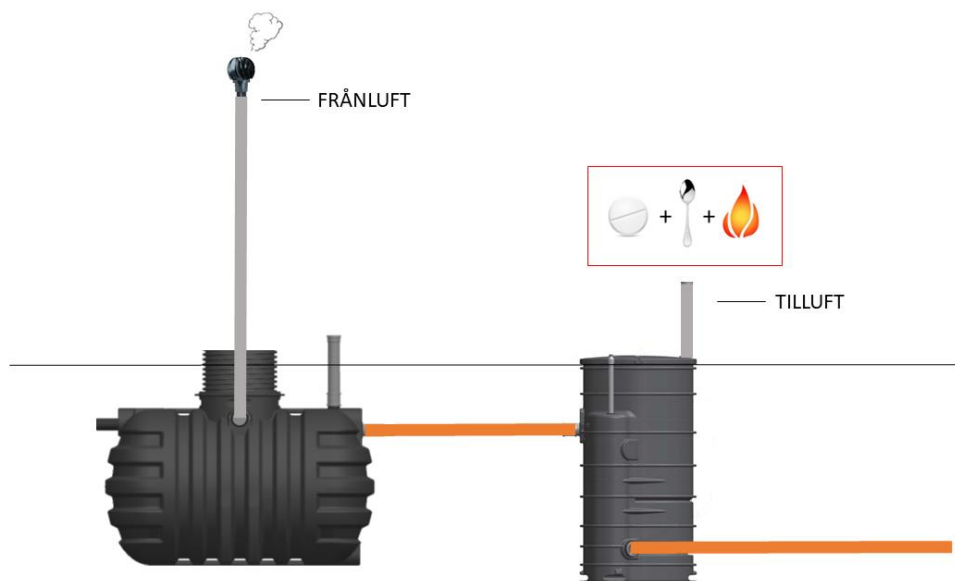
3. Luftningsalternativ tilluft/frånluft

Syresättning genom skorstenseffekt och ventilation (vinddriven eller elektrisk fläkt) är ett måste vid varje installation. För att uppnå optimal ventilation av MARKBÄDD PÅ BURK är det av yttersta vikt att höjdangivelser på tilluft/frånluft följs. Tilluftsrorets längd bör överstiga lokalt snödjup.



Kombinerad avluftning av ERgoo och avskiljning kräver att frånluftsrorets längd är minst 4m ovan marknivå, detta med vindventilator. Maximal totallängd på avluftningsrör, från tilluftsinlopp i ERgoo till frånluftsutlopp, inklusive avskiljarens längd, är 15m. Blir avståndet längre än så skall ytterligare vindventilator installeras enligt punkt 4

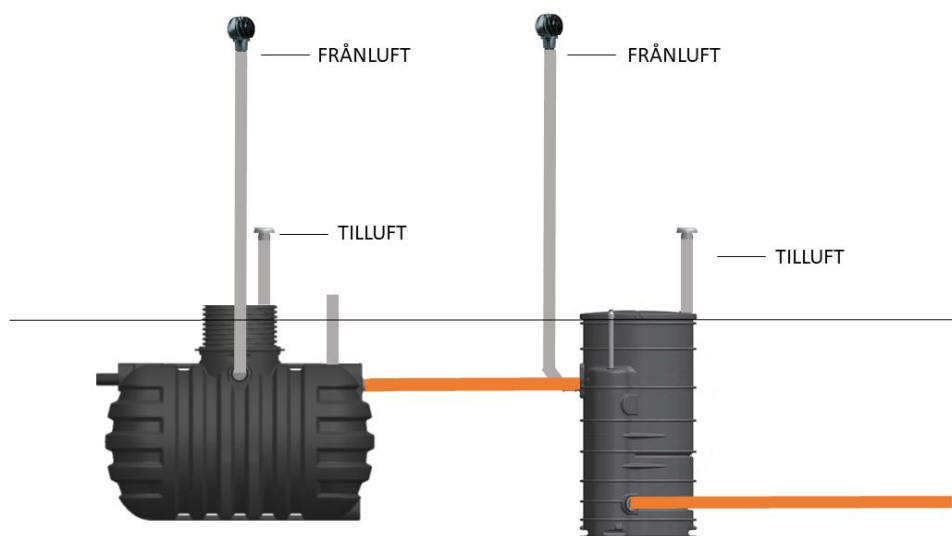
Säkerställ ventilationens funktion genom så kallat röktest, se nedan



4. Luftningsalternativ tilluft/frånluft vid installation bakom befintlig avskiljare eller av annat fabrikat

Syresättningen är av största vikt för systemet och dess prestanda. I de fall en befintlig avskiljare används är det därför viktigt att vidta vissa åtgärder för att försäkra sig om korrekt installation.

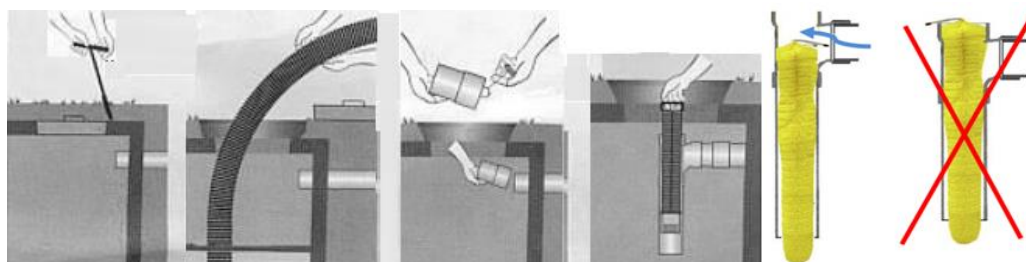
Syresättning av befintlig avskiljare bör kontrolleras vid installation. Det är inte lämpligt att använda invändigt rörsystem i huset för avluftning ovan nock utan försäkra er om att avluften avskiljaren separat från husets invändiga rördragning.



När en befintlig avskiljare används föreligger behov av att installera tilluft och frånluft i slamavskiljaren då de båda enheterna skall avluftas separat. Frånluft monteras med 45° grenrör och 45° böj på inkommande vattenledning med riktning från ER-modulen för att uppnå ett fritt luftflöde, se bild ovan.

5. Utloppsfilter som komplement till befintlig avskiljare

När en befintlig avskiljare används skall den alltid kompletteras med ett utloppsfilter för att förhindra att slam kommer ut till själva MARKBÄDD PÅ BURK-enheten. Det är av yttersta vikt att borsten installeras så att fri luftväg inte förhindras.



6. Återfyllnad

Återfyll runt MARKBÄDD PÅ BURK-modul med krossmaterial mellan fraktion 4-16mm, om inte markförhållanden kräver annan typ av återfyllnadsmaterial, och tänk på att INTE packa intill med maskin runt enheten. Locket skall sitta monterat vid återfyllning. För att säkerställa formen på slamavskiljare skall återfyllnad ske successivt om 300mm med rent vatten invändigt samt krossmaterial utvändigt. MARKBÄDD PÅ BURK-modulens form säkerställs via blötläggning av allt fibermaterial ovanifrån till evakuering sker av vatten genom utlopp. Om MARKBÄDD PÅ BURK-modulen har en efterföljande pump så måste strömmen vara inkopplad annars föreligger risk för deformation av kropp.

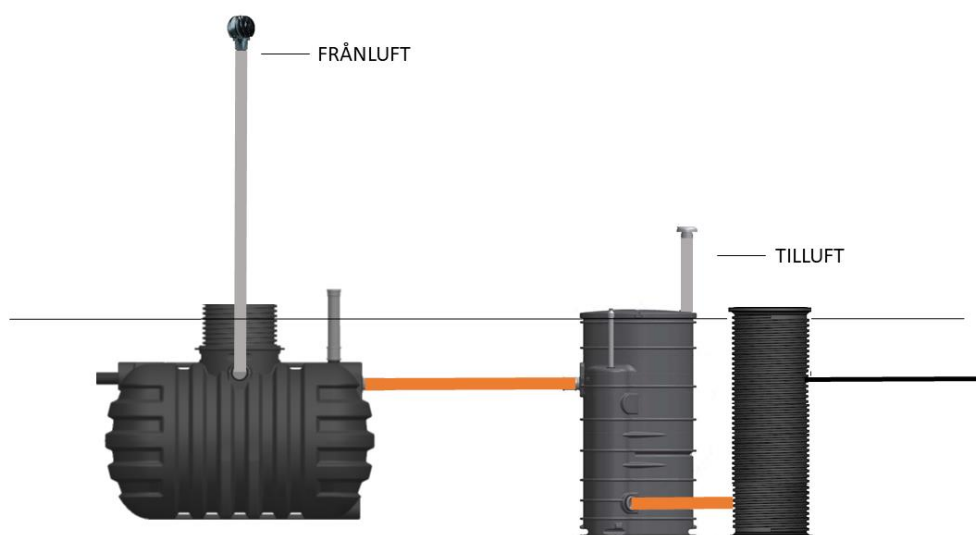
7. Installation av MARKBÄDD PÅ BURK vid högt grundvatten

I första hand bör man försöka att dränera bort grundvattnet till recipient för att motverka tryck/lyftkraft.

Om behov av förankring föreligger gjuts först en armerad betongplatta i botten, min. 200mm tjock. Betongplattan gjuts 300mm utanför MARKBÄDD PÅ BURK-modulens omkrets för att ge möjlighet till förankring av enheten. Som regel skall betongplattans vikt motsvara vattenfyllda tankar. MARKBÄDD PÅ BURK-modulen gjuts sedan fast i plattan.

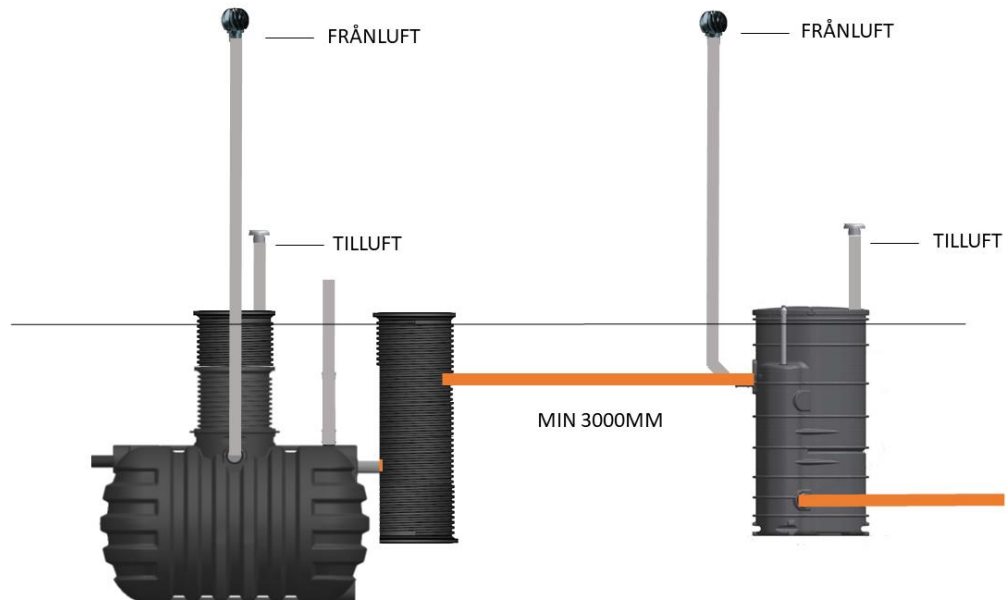
8. Installation av pumpbrunn efter MARKBÄDD PÅ BURK ER900

Då det föreligger ett behov av att lyfta vattnet till en högre nivå än normalt går det att montera en pumpstation efter enheten. Pumpstationen kan beställas med pump förmonterad i pumpkropp från leverantör, 32mm anslutning. Denna monteras dikt an MARKBÄDD PÅ BURK-enheten. Alternativt kan en annan pumpstation monteras i efterhand, se nedan.



9. Installation av pumpbrunn innan MARKBÄDD PÅ BURK

Om pumpbrunn skall användas före MARKBÄDD PÅ BURK-modul, måste denna pumpa till en självfallsledning före MARKBÄDD PÅ BURK på minst 3000mm. Pumpen skall regleras så att flödet maximalt är 90 liter per pumptillfälle. Det är då av yttersta vikt är att en separat avluftning installeras på själva ER-goo-enheten.



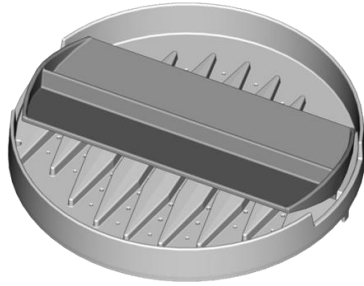
10. Isolering av MARKBÄDD PÅ BURK

Placera 100mm markisoleringskivor horisontellt runt om MARKBÄDD PÅ BURK-modulen minst 500 mm utanför modulen, sedan 1000 mm vertikalt, runt om på tankens sidor. OBS! Isolera även locket, t.ex. genom att skära ut markisoleringskivorna som placeras invändigt i halsen på MARKBÄDD PÅ BURK-modulen.




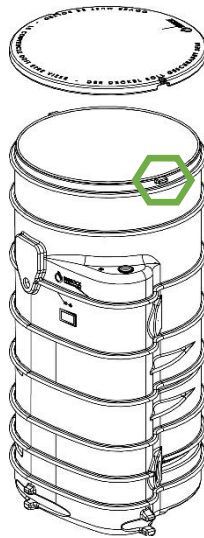
11. Vattenspridningssystemet i MARKBÄDD PÅ BURK

Spola rent vatten in i inloppet till MARKBÄDD PÅ BURK-modulen och säkerställ att vattnet släpps ut växelvis på båda sidor av vattenspridningssystemet och att vattnet sprids jämnt fördelat över säckarna i MARKBÄDD PÅ BURK genom alla hål. Vid behov av justering finns skruvar på vattenspridarsystemet för nivåreglering av plattan till plant läge. OBS! vid justering får det inte finnas vatten på plattan.



12. Identifikation för garantisedel

Anteckna serienumret på varje tank på garantisedeln som skall insändas till 4evergreen efter installation. När du tittar på tanken vänd mot MARKBÄDD PÅ BURK®-logotypen hittar du serienumret på ett klistermärke inne i tanken, markerad på ritningen nedan som 



Namn + nummer för oberoende testnings plattform	 CERIB 1164	BIROCK® LUXEMBOURG 17 DoP XXXXXXXXX	Tillverkarens ID
			CE märkning (år)
Produkt användning	EN 12566-3+A2 DISPOSITIF COMPACT DE TRAITEMENT DES EAUX USEES PAR ECOULEMENT GRAVITAIRE	MONOBLOCK-x-xxx-x XXXXXXX HDPE	Prestandadeklarationen (år)
			Referensstandard
Serienumret på tanken			Namn + kapacitet av systemet

13. Garantisedel

AB Evergreen Solutions (EVG) lämnar för MARKBÄDD PÅ BURK två (2) års garanti från leveransdatum. Denna garanti begränsas till fel som har anmälts skriftligt till AB Evergreen Solutions (nämns nedan som EVG) inom två år från leveransdatum. I garantin ingår till EVG anmälda och av EVG konstaterade fel i konstruktion, tillverknings- eller materialfel. Innan åtgärder vidtas skall man skriftligt komma överens om åtgärder samt kostnader.

Garantin gäller MARKBÄDD PÅ BURK installerad i Sverige.

EVG eller av EVG godkänt serviceföretag kan laga produkten eller byta ut komponenter och felaktiga delar. Delarna skall alltid returneras till EVG.

Garantin gäller inte fel som har tillkommit p.g.a bristfällig installation, användarens oaktsamhet, normalt slitage, service- eller handhavandefel, spänningsvariationer, åska eller brand. Inte heller om någon annan än av EVG godkänt serviceföretag har reparerat anläggningen.

Garantin gäller endast MARKBÄDD PÅ BURK-enheten, inte eventuell skada på tredje sak.

OBS! Vi ber er fylla i och skicka in garantisedeln nedan. Vänligen skicka denna senast en månad efter leveransdatum.

MARKBÄDD PÅ BURK Modellbeteckning: _____

MARKBÄDD PÅ BURK serienummer: _____

BR40 Kemdosering J/N: _____

Anläggningsadress: _____

Leveransdatum: _____

Installatör: _____

Försäljningsfirma: _____



GARANTISEDEL ATT SKICKA IN

Namn: _____
Adress: _____
Postnr & Ort: _____
Adress anläggning: _____
Telefon: _____
BR40 kemdosering J/N: _____
Modellbeteckning: **MARKBÄDD PÅ BURK**
Serienummer: _____
Leveransdatum: _____ / _____ 20 _____
Installatör: _____

4evergreen

Frankeras ej.
Mottagaren
betalar
porto

AB Evergreen Solutions

SVARSPOST
20586551
110 05 STOCKHOLM