

# 1992-V-AT SIREN

Kodbar med sabotagekontakt, 32 olika signaltoner  
Speciellt anpassad för inbrottslarm



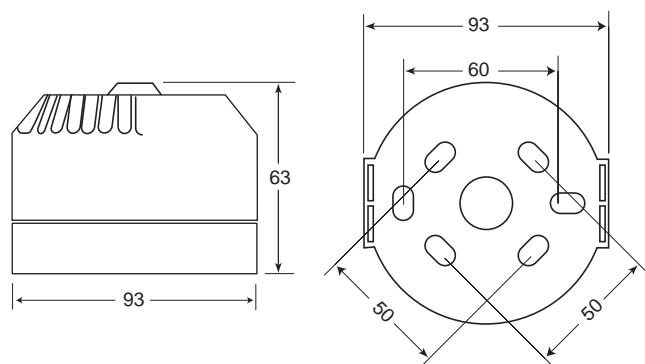
## TEKNISKA DATA

<b>Matningsspänning:</b>	9-28V DC
<b>Startström:</b>	30 mA
<b>Frekvenstolerans:</b>	+/-0,15%
<b>Volymkontroll:</b>	Hög/låg, via DIP-switch
<b>Färg:</b>	Vit
<b>Material:</b>	ABS-plast i kåpa och sockel
<b>Polarisation:</b>	Sirenen fungerar inte om plus- och minusanslutningen växlas
<b>Signalton:</b>	Kodbar mellan 32 olika toner V.g. se tabell på sidan 117.
<b>Omgivningstemperatur:</b>	-25° till +70°C
<b>Godkännande:</b>	EN54-3
<b>Vikt:</b>	Ca 300g
<b>Kapslingsklass:</b>	IP54

**OBS! Vid omställning av kod måste spänningen vara frånslagen.**

## MÅTTUPPGIFTER

(mm)



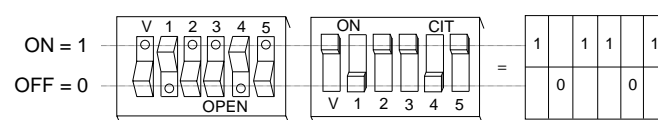
## FUNKTION

1992-V-AT är en elektronisk siren, som i en enhet kombinerar flera olika prestanda och därmed undvikes lagerhållning av flera olika modeller. Den har små dimensioner och är enkel att installera. Kontakt för sabotageskydd ingår.

Volymkontroll via DIP-switch, hög/låg, med möjlighet att sänka volymen med 10 dB(A).

## KODINSTÄLLNINGAR

Signalton 1

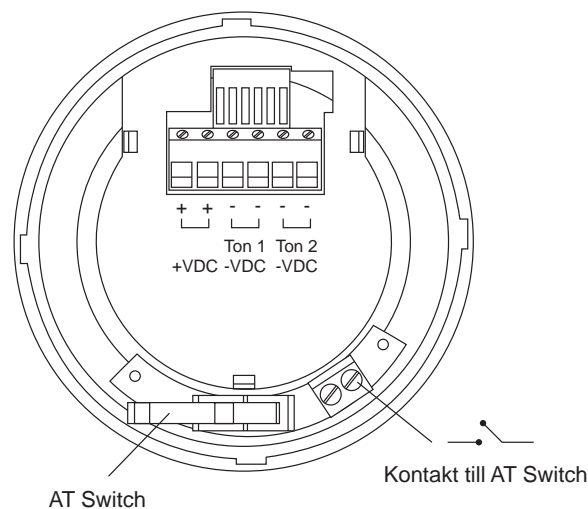


Exemplet visar kod 19: Fast ton, 660 HZ, Svensk Brandlarm-signal.

För inställning av signalton, se separat tabell som bifogas med produkten.

V = Volymkontroll, 1 = Hög och 0 = Låg.

## KOPPLINGSSCHEMA



## BESTÄLLNINGSEXEMPEL

<b>Artikelkod</b>	<b>Benämning</b>	<b>E-nummer</b>
1992-V-AT	Siren kodbar lågprofil vit sabotagekontakt	E53 741 93

# SIGNALTONSTABELL FÖR 1992-LP, 1992-V-AT OCH FLASHNI

Kodbar med 32 olika signaltoner



Signalton 1	Signalton 2	Kod 12345	Ström-förbrukning ca i mA 1992-LP / 1992-V-AT		Ström-förbrukning ca i mA FLASHNI		Ljudstyrka i dB(A)* vid 1 meter 1992-LP / 1992-V-AT		Ljudstyrka i dB(A)* vid 1 meter FLASHNI	
			12V	24V	12V	24V	12V	24V	12V	24V
1 HÖG + LÅG TON. 800/970 Hz. Taktfrekvens: 2 Hz.	14	11111	6	13	86	68	95	101	91	100
2 SVEPANDE TON. 800/970 Hz. Taktfrekvens: 7 Hz.	14	11110	8	12	86	68	94	100	93	101
3 SVEPANDE TON. 800/970 Hz. Taktfrekvens: 1 Hz.	14	11101	6	12	86	68	95	102	95	101
4 FAST TON. 2850 Hz.	14	11100	16	32	93	82	99	105	95	110
5 SVEPANDE TON. 2400-2850 Hz. Taktfrekvens: 7 Hz.	4	11011	16	32	94	80	103	109	101	110
6 SVEPANDE TON. 2400-2850 Hz. Taktfrekvens: 1 Hz.	4	11010	16	32	92	80	105	112	104	110
7 LÅNGSAMT SVEPANDE TON. 500-1200 Hz. Till: 3 sek. Från: 0,5 sek. Repeterande.	14	11001	16	12	84	70	97	103	95	98
8 SVEPANDE TON. 1200-500 Hz. Taktfrekvens: 1 Hz.	14	11000	7	15	87	66	96	103	94	98
9 HÖG+LÅG TON. 2400-2850 Hz. Taktfrekvens: 2 Hz.	4	10111	15	31	92	80	99	105	95	109
10 PULSERANDE TON. 970 Hz. Taktfrekvens: 0,5 Hz.	14	10110	5	13	85	62	95	101	92	100
11 HÖG+LÅG TON. 800/970 Hz. Taktfrekvens: 1 Hz.	14	10101	6	12	85	68	95	101	92	100
12 PULSERANDE TON. 2850 Hz. Taktfrekvens: 0,5 Hz.	4	10100	16	28	88	74	99	105	95	109
13 PULSERANDE TON. 970 Hz. Taktfrekvens: 0,8 Hz, Till: 1/4 sek. Från: 1 sek	14	10011	6	11	83	58	94	101	91	96
14 FAST TON. 970 Hz.	14	10010	7	14	85	70	95	101	92	101
15 HÖG+LÅG TON. Snabbpulserande. Fransk brandlarmsignal. 554 Hz i 100 ms. 440 Hz i 400 ms.	14	10001	8	17	87	62	96	102	93	93
16 PULSERANDE TON. Svensk brandlarmsignal. 660 Hz. Taktfrekvens: 3,3 Hz, Till: 150 ms. Från: 150 ms.	16	10000	6	10	84	59	94	100	92	86
17 PULSERANDE TON. Svensk brandlarmsignal. 660 Hz. Taktfrekvens: 0,28 Hz, Till: 1,8 sek. Från: 1,8 sek.	17	01111	6	10	84	62	95	101	93	88
18 PULSERANDE TON. Svensk brandlarmsignal 660 Hz. Taktfrekvens: 0,05 Hz, Från: 13 sek. Till: 6,5 sek (OBS. Startar i frånläge.)	18	01110	5	10	85	64	95	101	93	88
19 FAST TON. 660 Hz. Svensk brandlarmsignal.	19	01101	5	10	84	64	95	101	93	89
20 HÖG+LÅG TON. 554 Hz/440 Hz. Svensk brandlarm-signal. Taktfrekvens: 0,5 Hz.	20	01100	7	16	86	63	96	102	93	96
21 PULSERANDE TON. 660 Hz. Taktfrekvens: 1 Hz.	21	01011	7	10	84	60	94	101	92	100
22 PULSERANDE TON. 2850 Hz. Taktfrekvens: 4 Hz. Till: 150ms. Från: 100ms.	14	01010	12	27	90	72	98	104	94	109
23 SVEPANDE TON. 800-970 Hz. Taktfrekvens: 50 Hz.	14	01001	6	12	85	68	93	100	92	101
24 SVEPANDE TON. 2400-2850 Hz. Taktfrekvens: 50 Hz.	4	01000	15	32	93	75	102	108	101	110
25 PULSERANDE TON. 970 Hz. Pulserande: 3x500ms. Från: 1,5s. Repeterande.	25	00111	6	10	83	64	95	101	92	99
26 PULSERANDE TON. 800-970 Hz. Pulserande/svepande: 3x500ms. Från: 1,5s. Repeterande.	26	00110	16	10	84	70	95	102	94	108
27 PULSERANDE TON. 970-800 Hz. Pulserande/svepande: 3x500ms. Från: 1,5s. Repeterande.	27	00101	15	10	83	85	94	101	91	83
28 HÖG+LÅG TON. 800/970. Taktfrekvens: 2 Hz.	10	00100	6	12	86	67	95	101	91	100
29 HÖG+LÅG TON. 990/650 Hz. Taktfrekvens: 2 Hz.	988 Hz	00011	10	20	87	71	99	105	95	99
30 HÖG+LÅG TON. 510/610 Hz. Taktfrekvens: 2 Hz.	510 Hz	00010	8	13	86	65	94	100	91	96
31 SVEPANDE TON. 300-1200 Hz. Taktfrekvens: 1 Hz	14	00001	10	14	87	71	98	103	95	96
32 HÖG+LÅG TON. 510/610 Hz. Taktfrekvens: 1 Hz	510 Hz	00000	8	16	86	85	95	100	92	83

\* Tolerans: ± 3 dB