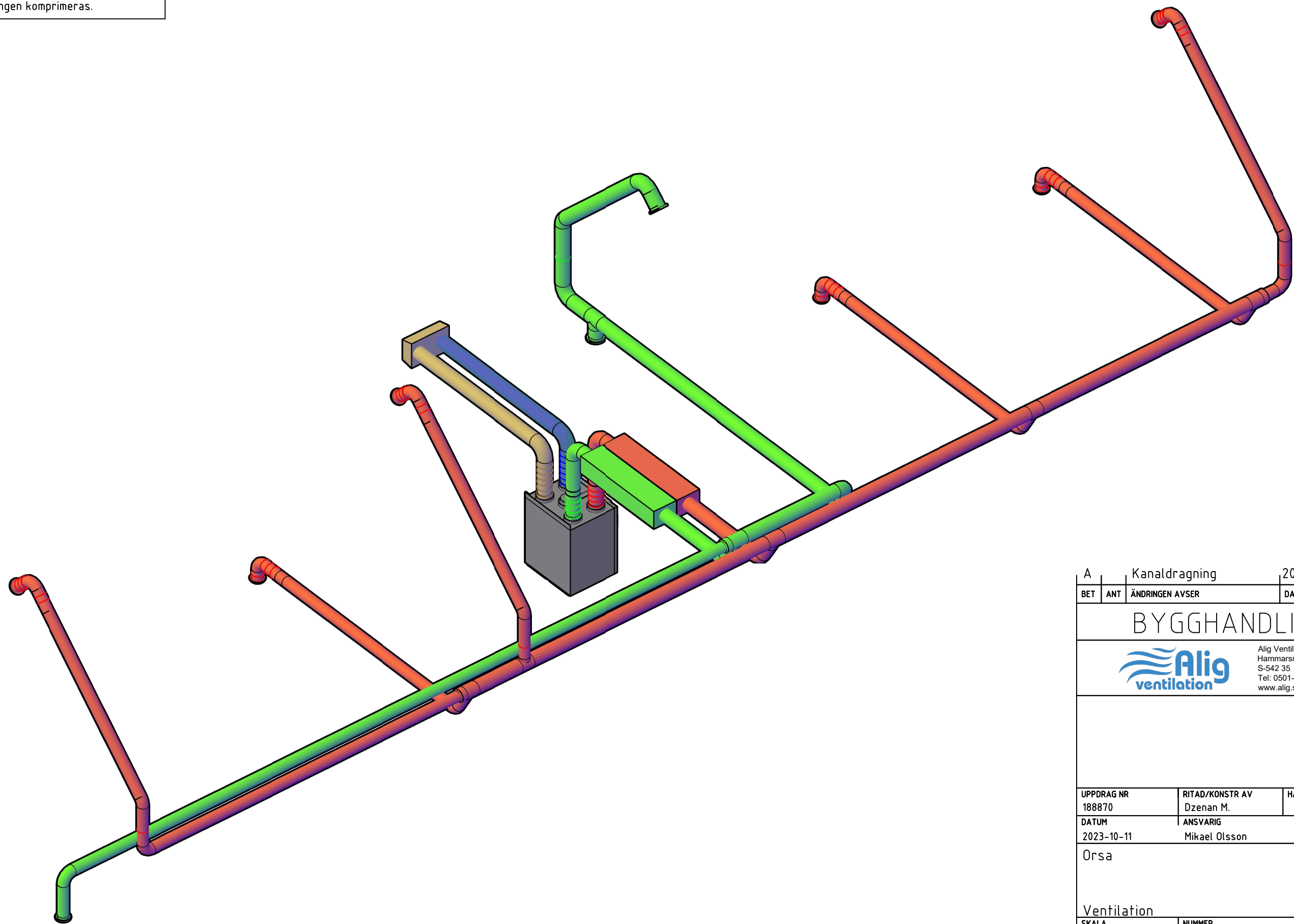


K403
 Kondensisolerings diffusionsstätt isolerstrumpa
 PE30 skall monteras på kanalen i hela dess
 längd. OBS: Tejpas helt tät mot aggregat
 respektive fakhuv eller ytterväggsgaller.
 Eventuella skarvar/skador skall tejpas täta
 utan att isoleringen komprimeras.



A		Kanaldragning	20231017	DM
BET	ANT	ÄNDRINGEN AVSER	DATUM	SIGN
BYGGHANDLING				
		Alig Ventilation AB Hammarsmedsgatan 15 S-542 35 Mariestad Tel: 0501-278760 www.alig.se info@alig.se		
UPPDRAG NR	RITAD/KONSTR AV	HANDLÄGGARE		
188870	Dzenan M.			
DATUM	ANSVARIG			
2023-10-11	Mikael Olsson			
Orsa				
Ventilation				
SKALA	NUMMER	BET		
-	V-57.2-110	A		