

## ALLMÄNNA ANVISNINGAR

TAKSTOL BERÄKNAD MED PROGRAM BITRAN. DEFORMATIONSTEORI OCH PK-METODEN. DIMENSIONERING HAR GJORTS ENLIGT BKR. PLÅTARNA HAR KONTROLLERATS FÖR DRAG-TRYCK- OCH SKJUVKRAFTER. KRAFTFÖRDELNINGEN I FÖR BANDEN HAR BERÄKNATS ENLIGT ELASTISK TEORI. TILLÅTNA VÄRDEN ENLIGT TAKSTOLSBOKEN. SPIKPLÅTSFÖR BANDEN UTFÖRS MED EN PLÅT PÅ VAR SIDA, VILKA FASTSÄTTS MED SPIKAR. SPIKARNA PLACERAS INOM ANGIVNA SPIKYTOR I MÖNSTRET ENLIGT KNUTDETALJRIJNINGEN. DÄR EJ ANNAT ANGES CENTRERAS PLÅTEN ÖVER FOGLINJEN.

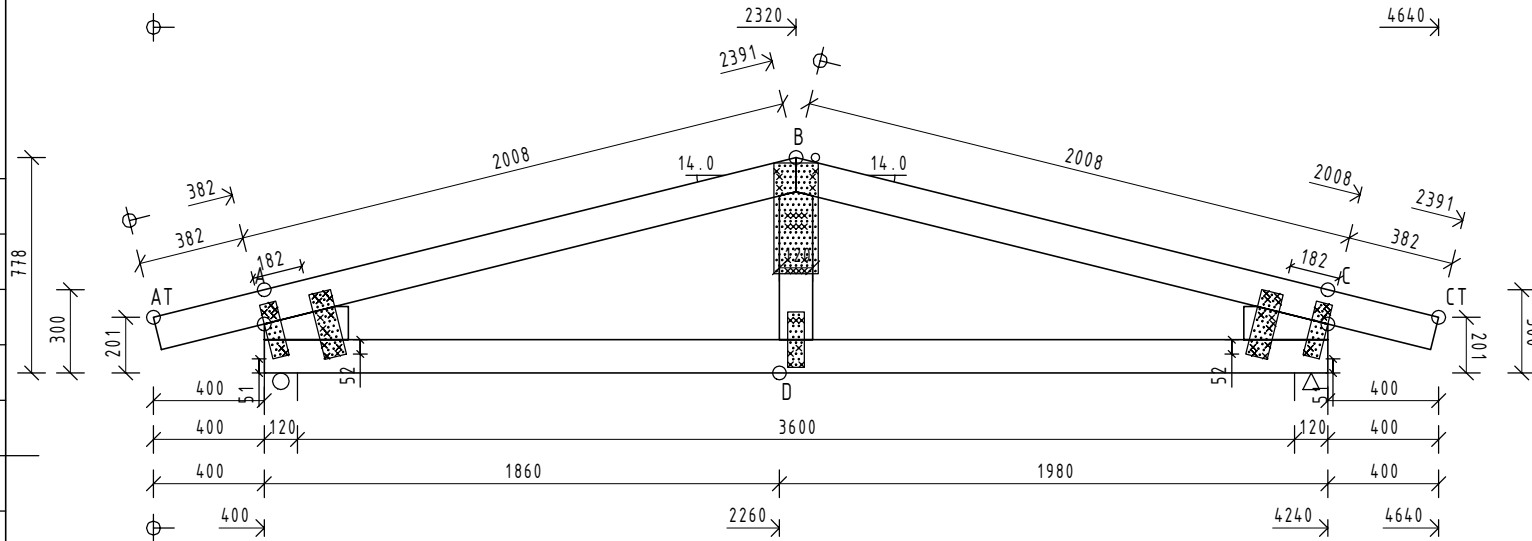
TAKSTOLARNAS MAXIMALA C-AVSTÅND 1200 MM.  
VIRKESTJOCKLEK (OM ANNAT EJ ANGES) 45 MM

## BELASTNINGAR (ψ ENLIGT "BKR")

EGENTYNGD YTTERTAK (LUTANDE YTA)

V ÖVERRAM	300 N/M2
H ÖVERRAM	300 N/M2
EGENTYNGD UNDERRAM	300 N/M2
NYTTIG LAST UNDERRAM FRI	500 N/M2
SNÖLAST GRUNDVÄRDE (ZON 1)	1000 N/M2
VINDLAST GRUNDVÄRDE	680 N/M2

OBS: REVIDERINGAR FÅR EJ INFÖRAS PÅ RITNINGEN UTAN VÅRT MEDGIVANDE



## VIRKESDIMENSIONER

del	bredd	kval	kn. avst	utn %
A-A0	120	K12	JA	58
A-B	120	K12	JA	58
B-C	120	K12	JA	58
C-C	120	K12	NEJ	58
A-C	120	K12	JA	39
B-D	120	K12	NEJ	6

## SPIKPLÅTAR

NKB2=Kartro Hålplåt-2

knut	b x l	typ	utn %
AH	80 x 240	NKB2	44
AV	60 x 200	NKB2	44
B	160 x 400	NKB2	39
CV	80 x 240	NKB2	44
CH	60 x 200	NKB2	44
D	60 x 200	NKB2	69

## UPPLAGSREAKTIONER (kN, N/mm)

KNUT	RIKT- BET NING	P MAX	B MAX	C MAX	C FJÄDER- MIN KONST
A	VERT	1.53	4.98	2.78	-0.18
C	VERT	1.53	4.98	2.78	-0.18
C	HORI	0.00	0.00	0.05	-0.05

KNUTNEDBÖJNINGAR (UNDERRAM)  
KNUT D 3 mm (LF 71)



## TAKSTOLSBOKEN

UTGIVARE: FORSKNINGSRÅDET  
FORMAS 08-7754000

FRAMTAGEN AV:  
**BJERKING AB 018-651100**

UPPDRAG NR	RITAD/KONSTR AV
DATUM ORT DATUM	HANDLÄGGARE
2007-05-30	ML
ANSVARIG	

BET	ANT	ÄNDRINGEN AVSER	DATUM	SIGN

Bod i Tjörn 14: Tak

## ELEVATION

SKALA	NUMMER	BET
1:20	-1	