

**ERSATZTEILE**  
**SPARE PARTS**  
**PIECES DE RECHANGE**

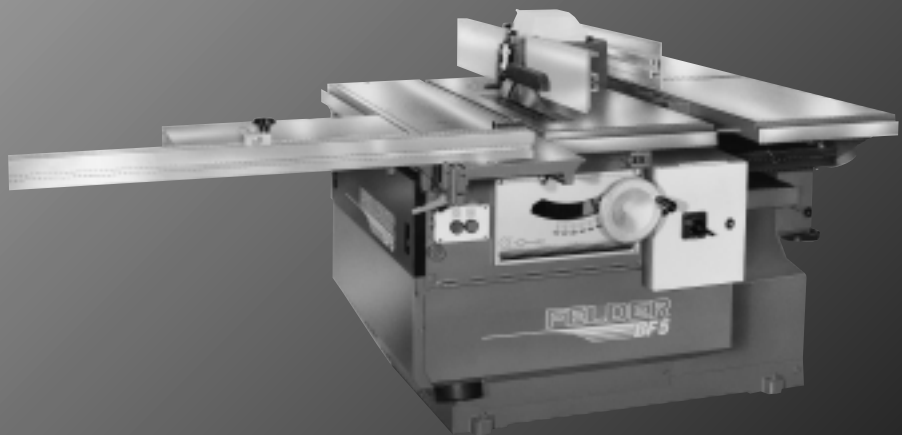
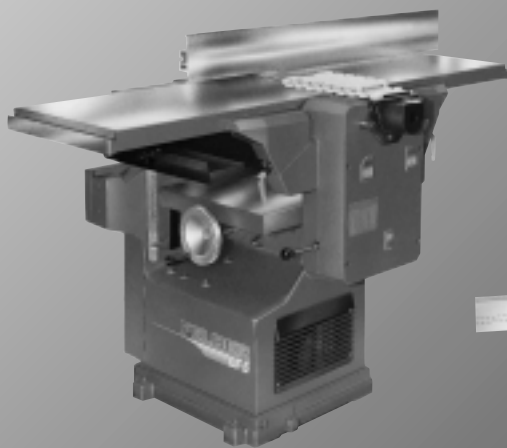
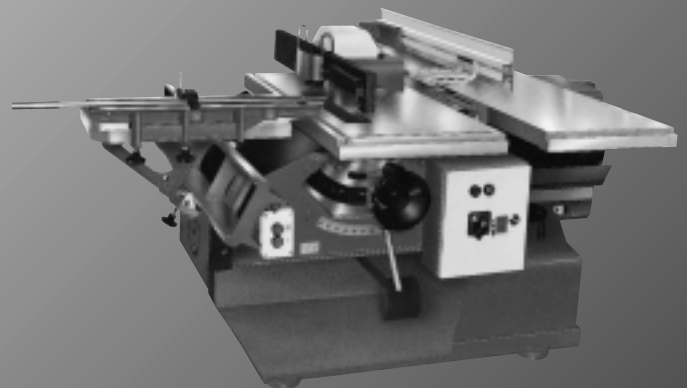
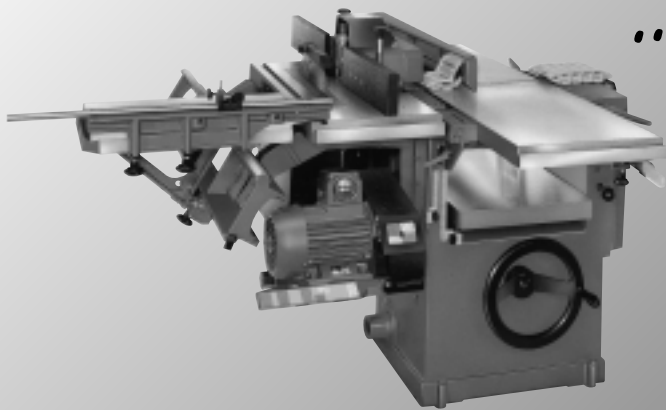


**BU-8 / BF-3 / BF-4 / BF-5**



**FELDER**

*...und Sie machen mehr aus Holz*



ON: 300XB

Ös	DM	SEK	sfr	ATS	Lit	DEK	£	FFR	US\$	PTS	BEF	NLG
398,00	61,00	274,00	55,00	459,00	58.017,00	227,00	22,00	204,00	42,00	5.760,00	1.232,00	67,00

# Übersicht - Survey - Sommaire

Inhalt Table of contents Sommaire	Katalogseite Page # in catalogue Page du catalogue
Vorwort Preface préface	101
Ersatzteile BU-8 Spare parts BU-8 Pièces de rechange BU-8	102-142
Ersatzteile BF-3 Spare parts BF-3 Pièces de rechange BF-3	201-254
Ersatzteile BF-4 Spare parts BF-4 Pièces de rechange BF-4	301-352
Ersatzteile BF-5 Spare parts BF-5 Pièces de rechange BF-5	401-498

**Maschinenbau**

**FELDER**

A-6060 HALL in Tirol · Heiligkreuzerfeld 18  
Telefon 0 52 23/5850 · Fax 0 52 23/56130



Cher client,

Nous avons établi ce catalogue de pièces de rechange afin de vous simplifier la recherche et la commande la pièce de rechange dont vous avez besoin pour votre machine FELDER.

Veuillez utiliser pour votre commande le coupon ci-joint. Si vous souhaitez commander par téléphone, veuillez noter préalablement **l'année de construction, le type** ainsi que **le numéro de votre machine !!**

Pour passer commande:

- 1) Indiquer **l'année de construction** et le **type** de votre machine FELDER. Les deux se trouvent sur la plaque caractéristique. (Voir photo 1)
- 2) Chercher la pièce de rechange nécessaire grâce aux schémas éclatés.
- 3) La liste des pièces de rechange représentées sur les schémas se trouve sur la page suivante. Vous y trouverez également le numéro de position et le numéro de l'article correspondant.

L'entreprise FELDER se réserve le droit à tout moment d'effectuer des modifications jugées nécessaires.

Aucune partie de ce manuel ne pourra être reproduite ou photocopiée sans l'accord préalable de la société FELDER!!

La Société Johann FELDER

Dear Customer !

We designed this spare part-catalog to simplify the finding and ordering of the right spare-parts of your FELDER machine.

Use for your order the ordering-card at the end of this catalog. If you order by telephone, please notice **the year of construction, the machine type** and **the machine number !!**

For your right order do as follows:

- 1) Tell us the **year of construction** and the **type** of your FELDER-machine. You will find both at the specification plate.(see photo 1)
- 2) Search your needed spare-part with help of the explosion-diagrammes.
- 3) The spare-part-lists of this diagram you will find at the next following pages. Here you will find the position-numbers and the right article-numbers.

The FELDER Company reserves the right to make changes at any time.

No parts of this document may be printed or reproduced without the expressed written consent of the manufacturer!!

The Johann FELDER Co

Sehr geehrter Kunde!

Wir haben diesen Ersatzteile-Katalog erstellt, um Ihnen das Auffinden und Bestellen der richtigen Ersatzteile für ihre FELDER- Maschine sehr zu vereinfachen.

Benutzen Sie für Ihre Bestellung die beigelegte Bestellkarte. Sollten Sie trotzdem telefonisch bestellen, notieren Sie sich bitte vorher das **Baujahr**, die **Maschinentype**, sowie die **Maschinennummer !!**

Für die richtige Bestellung gehen Sie bitte wie folgt vor:

- 1) Geben Sie das **Baujahr** und die **Type** ihrer FELDER-Maschine an. Beides finden Sie am Typenschild.(Siehe Abb.1)
- 2) Suchen Sie das benötigte Ersatzteil mit Hilfe der Explosionszeichnungen heraus.
- 3) Die zur Zeichnung gehörenden Ersatzteillisten befinden sich auf den nächstfolgenden Seiten. Hier finden Sie die Positionsnummern und die dazugehörige Artikelnummer.

Die Firma FELDER behält sich das Recht vor, jederzeit Änderungen vorzunehmen.

Kein Teil dieser Druckschrift darf ohne schriftliche Genehmigung der Firma FELDER abgedruckt oder vervielfältigt werden!!

Ihre Fa. Johann FELDER

Wichtig für Punkt 1  
Important for point 1  
Important pour le point n°1


			
<small>MADE BY FELDER AUSTRIA - EUROPE - A-6060 HALL Heiligkreuzerfeld 18 - Tel.: (A) 05223/5850 - FAX: 56130</small>			
TYPE :			
NR. :			
V:	PH:	HZ:	
KW:	A:		
Baujahr / year of constr. / année de constr :			

Abb. 1

Legende der Seitenbezeichnung  
Legend of page-numbering  
Légende

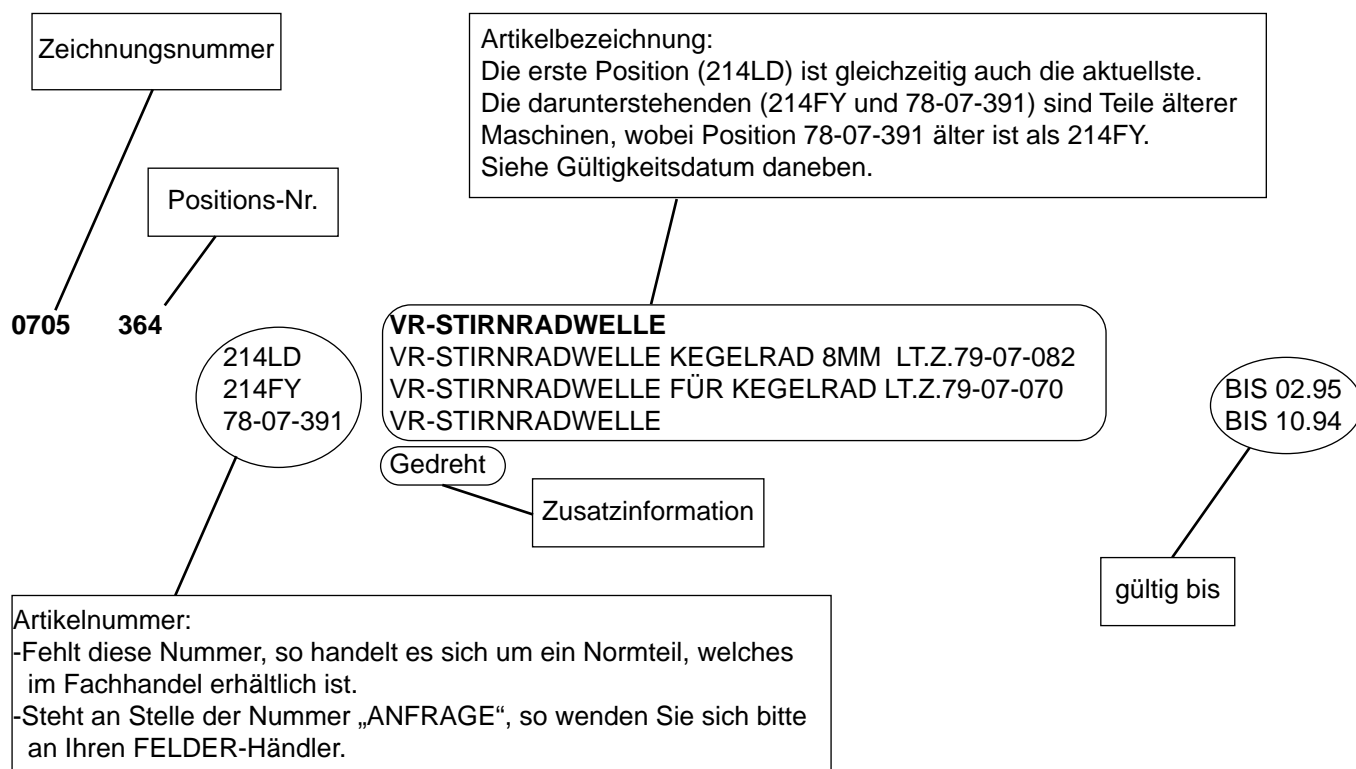
Zeichnungs-Name drawing name Nom du schéma	Teleskopanschlag gültig ab 03.90 gültig bis 07.96 Stand 02.97 Seite 1102
Datum-Einführung date of introduction Valide du	
Datum-Auflassung date of amendment Valide jusqu'au	
Datum Stand current date Date de parution	Zeichnungs-NR. drawing No. Numéro du schéma

# D

## Inhaltsverzeichnis Explosionszeichnungen BU-8

Katalog-Seite	Zeichnungs-Nummer	Zeichnungs-Name	Datum	
			von	bis
105	BU8-1	Maschinenständer und Dicktisch BU-8	ab 1980	bis 1984
108	BU8-2	Getriebe BU-8	ab 1980	bis 1984
111	BU8-3	Hobelwelle BU-8	ab 1980	bis 1984
114	BU8-4	Motor und Wippe BU-8	ab 1980	bis 1984
116	BU8-4/1	Antrieb BU-8	ab 1980	bis 1984
119	BU8-5	Abrichteinheit BU-8	ab 1980	bis 1984
122	BU8-7/1	KRS-FRS-Einheit BU-8	ab 1980	bis 1984
125	BU8-7/2	Kehlwelle BU-8	ab 1980	bis 1984
127	BU8-7	KRS-FRS-Tisch BU-8	ab 1980	bis 1984
130	BU8-8	Hobelanschlag BU-8	ab 1980	bis 1984
132	BU8-7/3	Kehlanschlag BU-8	ab 1980	bis 1984
134	BU8-6	Grundbahn BU-8	ab 1980	bis 1984
136	BU8-6/1	Schiebetisch BU-8	ab 1980	bis 1984
139	BU8-9	Bohrsupport BU-8	ab 1980	bis 1984

### Legende

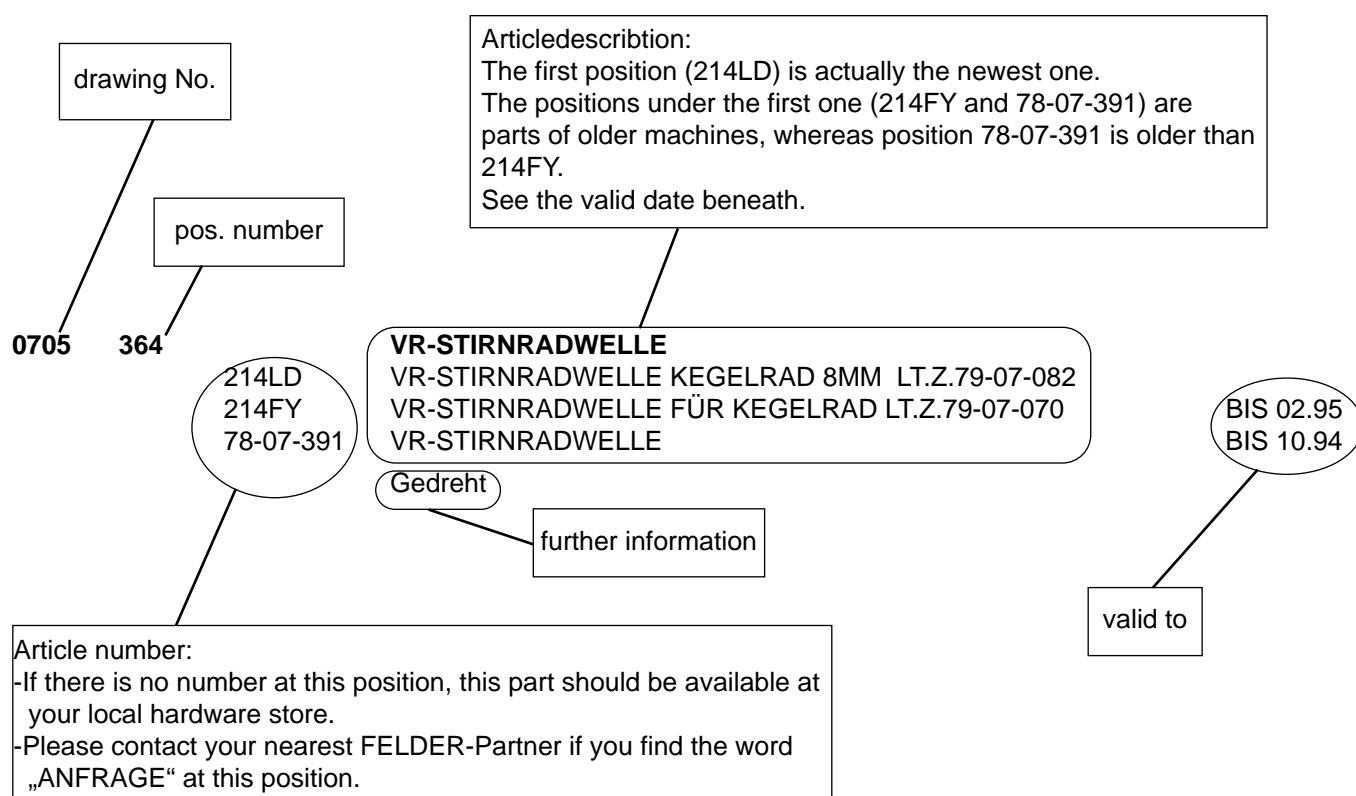




## Table of contents of explosion diagrams BU-8

page # in catalogue	drawing No.	drawing name	date	
			from	to
105	BU8-1	Socket and thickness planer BU-8	from 1980	to 1984
108	BU8-2	Thickneser feed drive BU-8	from 1980	to 1984
111	BU8-3	Planer shaft BU-8	from 1980	to 1984
114	BU8-4	Motor and wipp BU-8	from 1980	to 1984
116	BU8-4/1	Drive-mechanism BU-8	from 1980	to 1984
119	BU8-5	Surface planer BU-8	from 1980	to 1984
122	BU8-7/1	Shaper / circular saw aggregate BU-8	from 1980	to 1984
125	BU8-7/2	Shaper spindle BU-8	from 1980	to 1984
127	BU8-7	Shaper / circular saw table BU-8	from 1980	to 1984
130	BU8-8	Planer-fence BU-8	from 1980	to 1984
132	BU8-7/3	Spindle moulder / shaper fence BU-8	from 1980	to 1984
134	BU8-6	sliding table base BU-8	from 1980	to 1984
136	BU8-6/1	sliding table BU-8	from 1980	to 1984
139	BU8-9	mortising assembly BU-8	from 1980	to 1984

### Legend

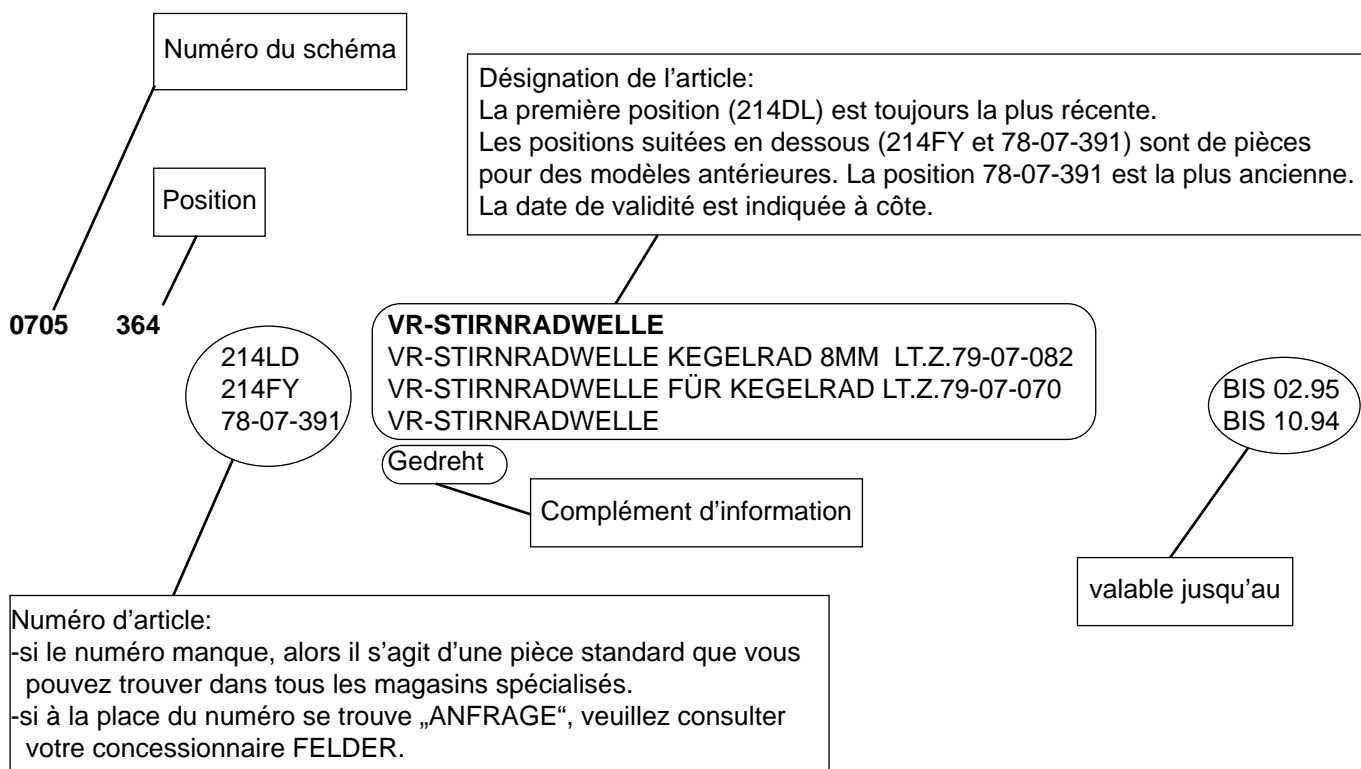


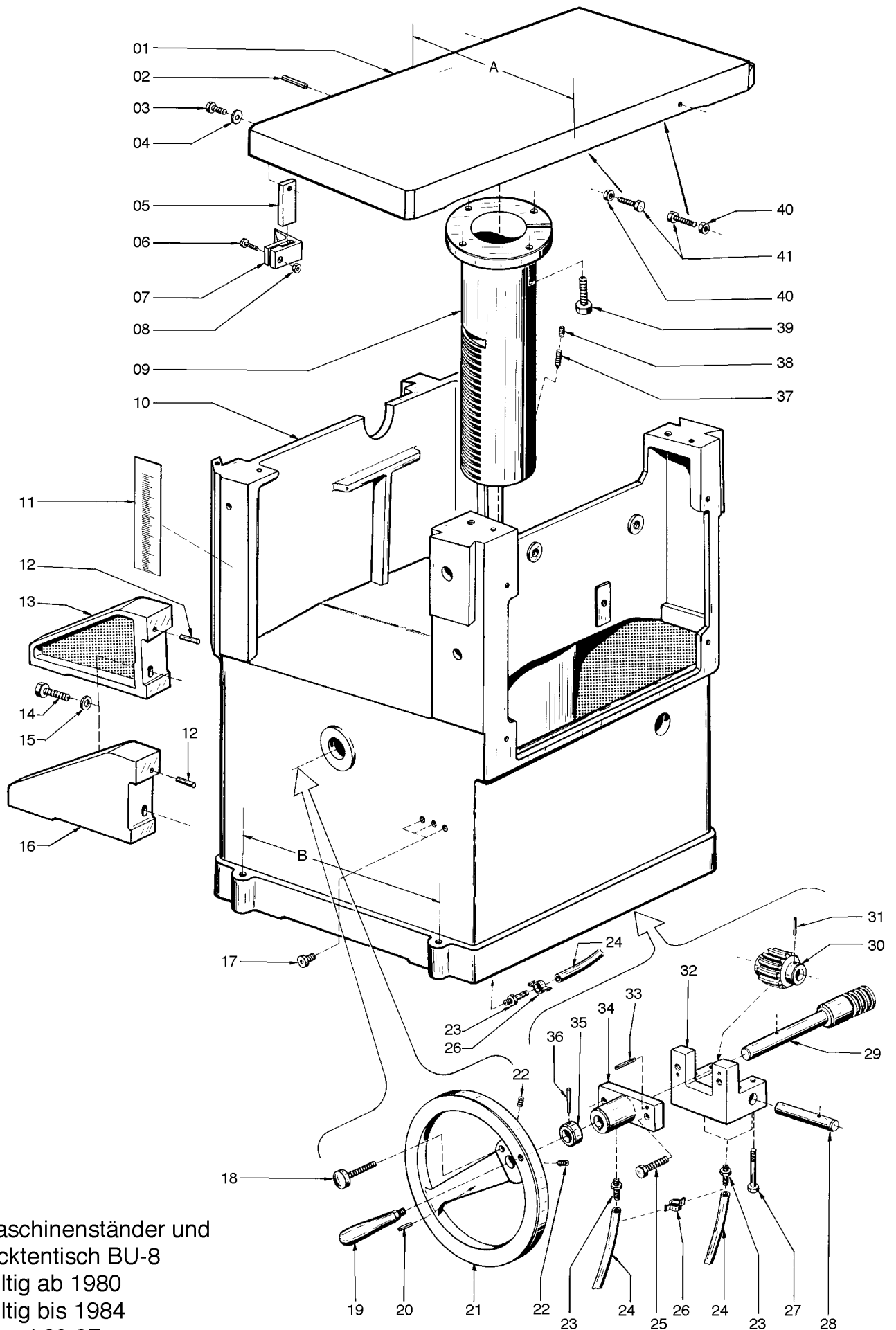


## Sommaire des schémas éclatés BU-8

Page du catalogue	Nr.-schéma	Nom du schéma	Date	
			du	au
105	BU8-1	raboteuse et bâti BU-8	du 1980	au 1984
108	BU8-2	engrenage BU-8	du 1980	au 1984
111	BU8-3	arbre de dégau BU-8	du 1980	au 1984
114	BU8-4	moteur et bouton à bascule BU-8	du 1980	au 1984
116	BU8-4/1	motorisation BU-8	du 1980	au 1984
119	BU8-5	dégauchisseuse BU-8	du 1980	au 1984
122	BU8-7/1	agrégat scie circulaire / toupie BU-8	du 1980	au 1984
125	BU8-7/2	arbre de toupie BU-8	du 1980	au 1984
127	BU8-7	tables de scie- toupie BU-8	du 1980	au 1984
130	BU8-8	guide de rabot-dégau BU-8	du 1980	au 1984
132	BU8-7/3	guide de toupie BU-8	du 1980	au 1984
134	BU8-6	support de guidage BU-8	du 1980	au 1984
136	BU8-6/1	chariot BU-8	du 1980	au 1984
139	BU8-9	mortaiseuse BU-8	du 1980	au 1984

### Légende



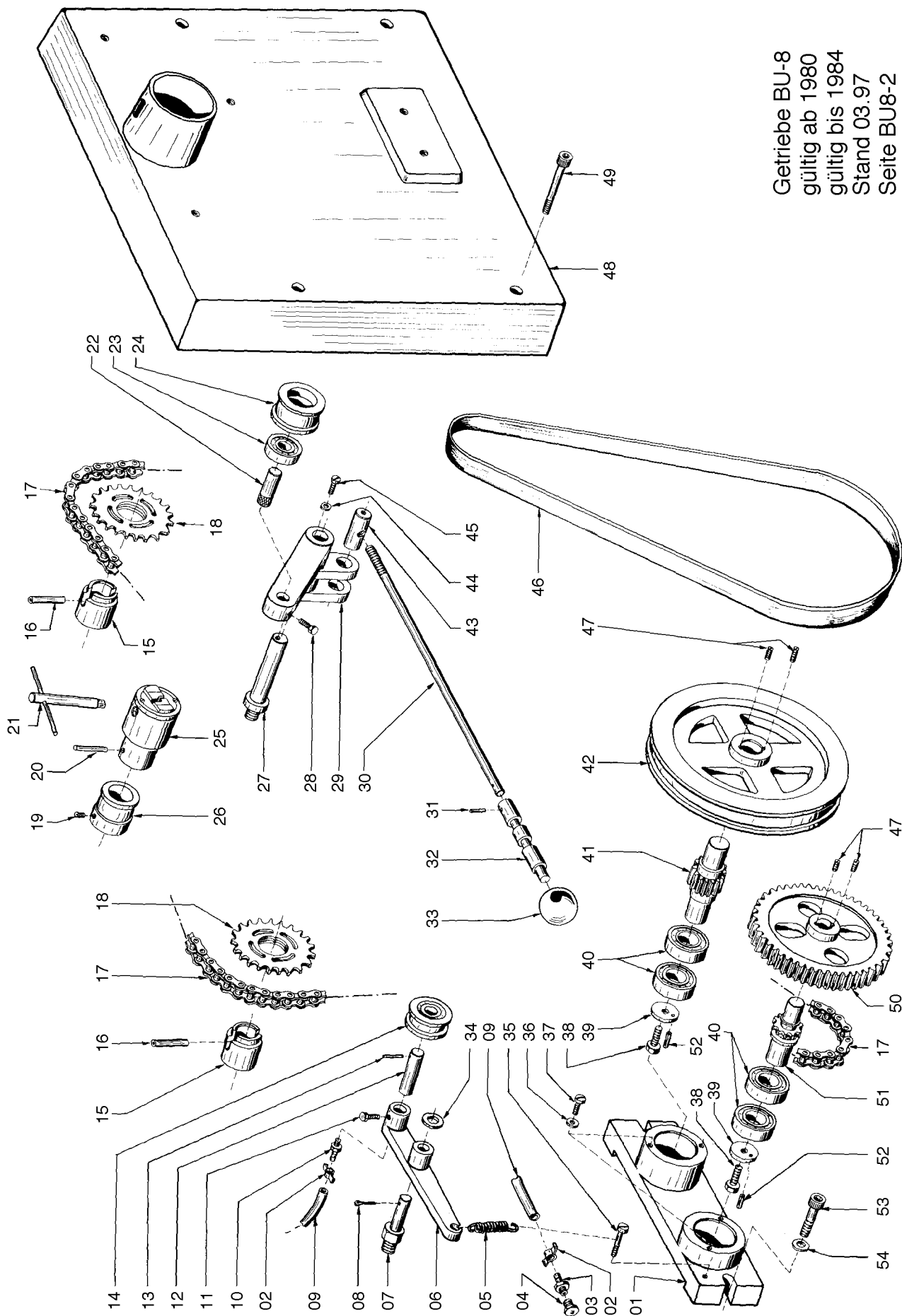


Maschinenständer und  
 Dickentisch BU-8  
 gültig ab 1980  
 gültig bis 1984  
 Stand 03.97  
 Seite BU8-1

ZCHN.-NR. DRAW.-No. SCHEMA-N°	Pos-NR. Pos-No. Pos-N°		ARTIKEL ARTICLE ARTICLE	GÜLTIG BIS VALID TO VALABLE JUSQU'AU
BU8-1	1	18-01-029 18-01-030	<b>D.TISCH 310/410</b> D.TISCH 310 D.TISCH 410	
BU8-1	2	428FB	<b>SCHWERSPANNSTIFT 8X40</b> SCHWERSPANNSTIFT 8X40	
BU8-1	3	418DQ	<b>SKT SCHRAUBE M8X16 SCHWARZ</b> SKT SCHRAUBE M8X16 SCHWARZ	
BU8-1	4	404D	<b>SCHEIBE M8</b> SCHEIBE M8	
BU8-1	5	18-01-036	<b>DICKTENZEIGERFUEHRUNG</b> DICKTENZEIGERFUEHRUNG	
BU8-1	6	412CB	<b>ZYLINDERSCHR. M6X16 BLANKVERZINKT</b> ZYLINDERSCHR. M6X16 BLANKVERZINKT	
BU8-1	7	213A	<b>D-Tischzeiger</b> D- Tischzeiger	
BU8-1	8	401D	<b>SKT MUTTER M6 SCHWARZBLANK</b> SKT MUTTER M6 SCHWARZBLANK	
BU8-1	9	16-01-013	<b>DICKTENTISCHSAEULE</b> DICKTENTISCHSAEULE	
BU8-1	10	18-01-016 18-01-017	<b>MASCH.STAENDER 310/410 (Nicht lieferbar!!)</b> MASCH.STAENDER 310 (N) MASCH.STAENDER 410 (N)	
BU8-1	11	212BY	<b>DICKTENTISCHSKALA VON 0-22 MM</b> DICKTENTISCHSKALA VON 0-22 MM INKL.UEBERLAPPUNG	
BU8-1	12	428EC	<b>SCHWERSPANNSTIFT 6X30</b> SCHWERSPANNSTIFT 6X30	
BU8-1	13	18-01-046	<b>ABSTUETZWINKEL LI</b> ABSTUETZWINKEL LI	
BU8-1	14	418EL	<b>SKT SCHRAUBE M10X45 VERZINKT</b> SKT SCHRAUBE M10X45 VERZINKT	
BU8-1	15	406E	<b>SCHEIBE M10</b> SCHEIBE M10	
BU8-1	16	18-01-047	<b>ABSTUETZWINKEL RE</b> ABSTUETZWINKEL RE	
BU8-1	17		<b>SCHMIERNIPPEL M8X1 DIN 3405 Modell D</b> SCHMIERNIPPEL M8X1 DIN 3405 D1 VERZINKT A	
BU8-1	18	207CL	<b>STERNGRIFF M8X60 ART.732-30</b> STERNGRIFF M8X60 ART.732-30	
BU8-1	19	206A	<b>UMLEGGRIFF MANICO MM 90</b> UMLEGGRIFF MANICO MM 90	
BU8-1	20	428EG	<b>SCHWERSPANNSTIFT 6X22</b> SCHWERSPANNSTIFT 6X22	
BU8-1	21	18-01-025	<b>HANDRAD</b> HANDRAD	
BU8-1	22	426AB	<b>GEW.STIFT M8X20</b> GEW.STIFT M8X20	
BU8-1	23	16-01-009	<b>Schlauchtülle mit M6- Gewinde</b> Schlauchtülle passend für POS 24	
BU8-1	24	16-01-022	<b>PVC-SCHLAUCH</b> PVC-SCHLAUCH ø5	
BU8-1	25	418DJ	<b>SKT SCHRAUBE M8X60 SCHWARZ</b> SKT SCHRAUBE M8X60 SCHWARZ	
BU8-1	26		<b>2-Ohrklemme</b> 2-Ohrklemme ø5-7 b=6mm	
BU8-1	27	418DJ	<b>SKT SCHRAUBE M8X60 SCHWARZ</b> SKT SCHRAUBE M8X60 SCHWARZ	
BU8-1	28	16-01-007	<b>SCHNECKENRADBOLZEN</b> SCHNECKENRADBOLZEN	

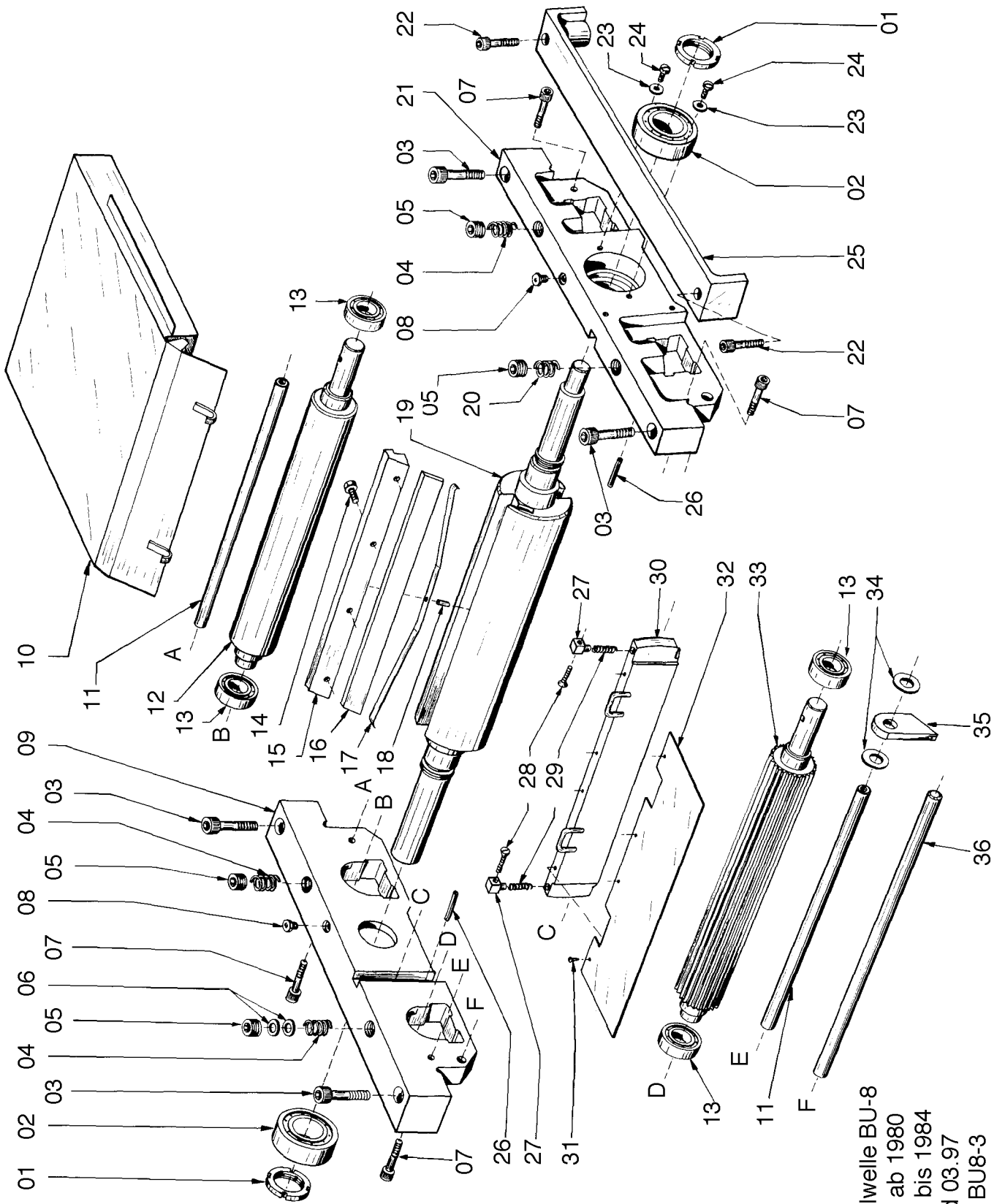
ZCHN.-NR. DRAW.-No. SCHEMA-N°	Pos-NR. Pos-No. Pos-N°		ARTIKEL ARTICLE ARTICLE	GÜLTIG BIS VALID TO VALABLE JUSQU'AU
BU8-1	29	17-01-001	<b>SCHNECKE</b> SCHNECKE	
BU8-1	30	16-01-005	<b>SCHNECKENRAD</b> SCHNECKENRAD	
BU8-1	31	428DB	<b>SCHWERSPANNSTIFT 5X24</b> SCHWERSPANNSTIFT 5X24	
BU8-1	32	16-01-006	<b>SCHNECKENLAGERGEHÄUSE</b> SCHNECKENLAGERGEHÄUSE	
BU8-1	33	428EC	<b>SCHWERSPANNSTIFT 6X30</b> SCHWERSPANNSTIFT 6X30	
BU8-1	34	16-01-002	<b>SCHNECKENLAGER</b> SCHNECKENLAGER	
BU8-1	35	16-01-003	<b>SCHNECKENSTELLRING</b> SCHNECKENSTELLRING	
BU8-1	36	429CB	<b>KEGELSTIFT 6X40</b> KEGELSTIFT 6X40	
BU8-1	37	427CA	<b>GEW.STIFT M6X10</b> GEW.STIFT M6X10	
BU8-1	38	427DE	<b>GEW.STIFT M6X6</b> GEW.STIFT M6X6	
BU8-1	39	418EC	<b>SKT SCHRAUBE M10X30 SCHWARZ</b> SKT SCHRAUBE M10X30 SCHWARZ	
BU8-1	40	401E	<b>SKT MUTTER M8 SCHWARZBLANK</b> SKT MUTTER M8 SCHWARZBLANK	
BU8-1	41	418DF	<b>SKT SCHRAUBE M8X35 SCHWARZ</b> SKT SCHRAUBE M8X35 SCHWARZ	

Getriebe BU-8  
 gültig ab 1980  
 gültig bis 1984  
 Stand 03.97  
 Seite BU8-2



ZCHN.-NR. DRAW.-NO. SCHEMA-N°	Pos-NR. Pos-No. Pos-N°		ARTIKEL ARTICLE ARTICLE	GÜLTIG BIS VALID TO VALABLE JUSQU'AU
BU8-2	1	17-02-001	<b>GETRIEBEPLATTE</b> GETRIEBEPLATTE	
BU8-2	2		<b>2-Ohrklemme</b> 2-Ohrklemme ø5-7 b=6mm	
BU8-2	3	16-01-009	<b>Schlauchtülle mit M6- Gewinde</b> Schlauchtülle passend für POS 9	
BU8-2	4		<b>SCHMIERNIPPEL M8X1 DIN 3405</b> SCHMIERNIPPEL M8X1 DIN 3405 D1 VERZINKT A	
BU8-2	5	215U	<b>ZUGFEDER D1,40</b> ZUGFEDER D12 , 31 Windungen	
BU8-2	6	17-02-030	<b>KETTENSANNER</b> KETTENSANNER	
BU8-2	7	17-02-032	<b>KETTENHEBEBOLZEN</b> KETTENHEBEBOLZEN	
BU8-2	8	411AC	<b>SPLINT 2,5x20</b> SPLINT 2,5x20	
BU8-2	9	16-02-035	<b>PLASTIKSCHLAUCH</b> PLASTIKSCHLAUCH ø5	
BU8-2	10	16-01-009	<b>Schlauchtülle mit M6- Gewinde</b> Schlauchtülle passend für POS 9	
BU8-2	11	418CA	<b>SKT SCHRAUBE M6X16 SCHWARZ</b> SKT SCHRAUBE M6X16 SCHWARZ	
BU8-2	12	17-02-029	<b>KETTENROLLENBOLZEN</b> KETTENROLLENBOLZEN	
BU8-2	13	428BE	<b>SCHWERSPANNSTIFT 3X28</b> SCHWERSPANNSTIFT 3X28	
BU8-2	14	213C	<b>KETTENROLLE 1/2"</b> KETTENROLLE 1/2"	
BU8-2	15	18-02-044	<b>KETTENRADNABE KOMPLETT</b> KETTENRADNABE KOMPLETT	
BU8-2	16	428FB	<b>SCHWERSPANNSTIFT 8X40</b> SCHWERSPANNSTIFT 8X40	
BU8-2	17	437A	<b>KETTE RK 1202-1X12,7X4,88</b> KETTE RK 1202-1X12,7X4,88	
BU8-2	18	16-02-043	<b>„STECKZAHNKRAENZE 1/2“ „ X 1/8“24Z“</b> „STECKZAHNKRAENZE 1/2“ „ X 1/8“ „ 24Z“	
BU8-2	19	424FF	<b>GEW.STIFT M6X10 VERZINKT</b> GEW.STIFT M6X10 VERZINKT	
BU8-2	20	428EC	<b>SCHWERSPANNSTIFT 6X40</b> SCHWERSPANNSTIFT 6X40	
BU8-2	21	220A	<b>BOHRKOPFSCHLÜSSEL vierkant 6mm</b> BOHRKOPFSCHLÜSSEL vierkant	
BU8-2	22	17-02-022	<b>SPANNROLLENBOLZEN</b> SPANNROLLENBOLZEN	
BU8-2	23	432J	<b>RILLENKUGELLAGER 6302 ZZ</b> RILLENKUGELLAGER 6302 ZZ	
BU8-2	24	213B	<b>RIEMENSANNROLLE</b> RIEMENSANNROLLE LAUT ZEICHN. 18-02-024	
BU8-2	25	01.0.802	<b>Bohrfutter 0-13 mm für BF-3/BF-4</b> Bohrfutter 0-13 mm für BF-3/BF-4	
BU8-2	26	18-02-025	<b>RIEMENLAUFRING</b> RIEMENLAUFRING	
BU8-2	27	16-02-015	<b>SPANNBOLZEN</b> SPANNBOLZEN	
BU8-2	28	418CA	<b>SKT SCHRAUBE M6X16 SCHWARZ</b> SKT SCHRAUBE M6X16 SCHWARZ	

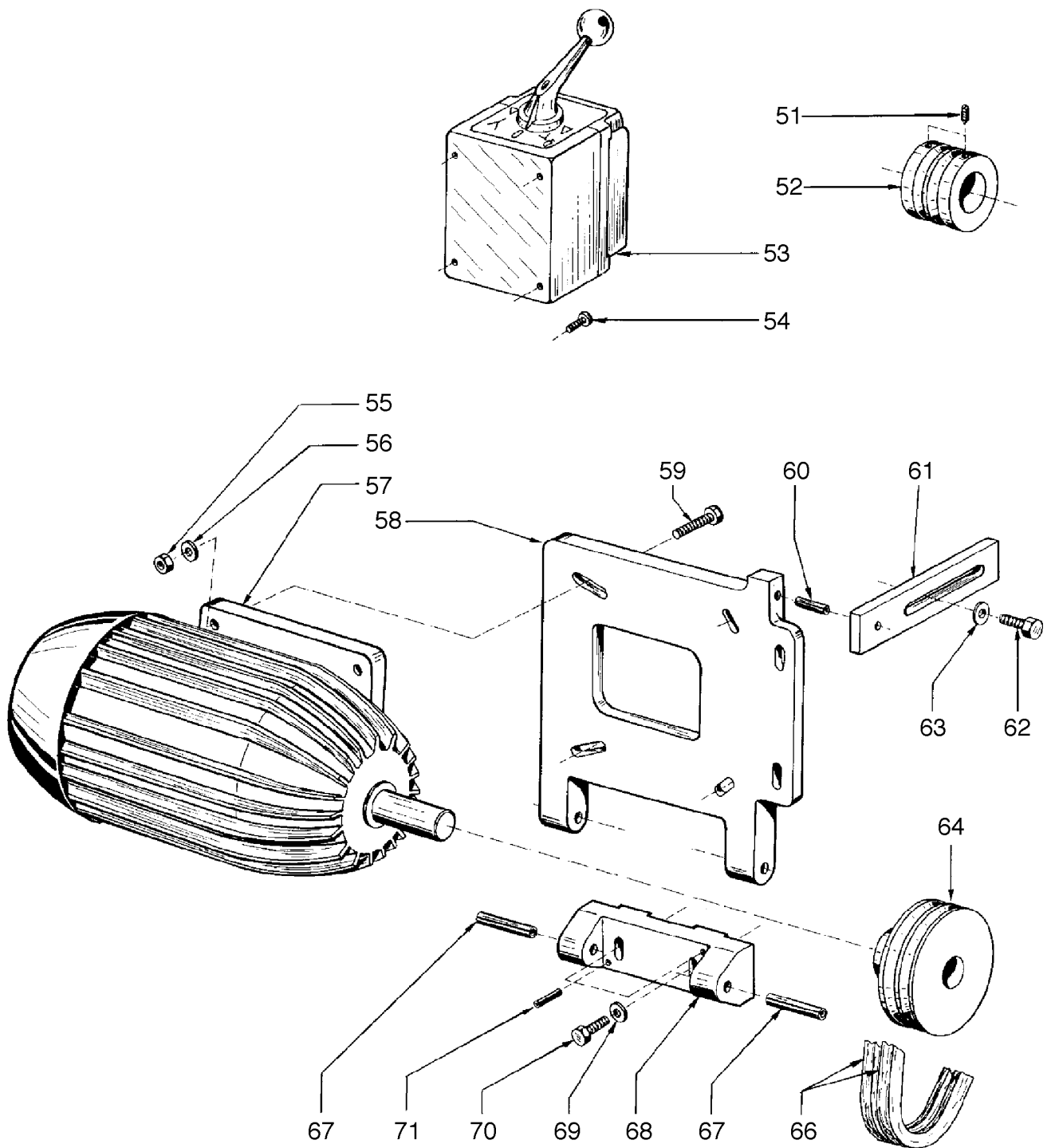
ZCHN.-NR. DRAW.-NO. SCHEMA-N°	Pos-NR. Pos-No. Pos-N°		ARTIKEL ARTICLE ARTICLE	GÜLTIG BIS VALID TO VALABLE JUSQU'AU
BU8-2	29	16-02-016	<b>RIEMENSPANNHEBEL</b> RIEMENSPANNHEBEL	
BU8-2	30	16-02-053	<b>SCHALTSTANGE</b> SCHALTSTANGE	
BU8-2	31	428DF	<b>SCHWERSPANNSTIFT 5X18</b> SCHWERSPANNSTIFT 5X18	
BU8-2	32	16-02-054	<b>SCHALTHEBEL</b> SCHALTHEBEL	
BU8-2	33	208K	<b>"KUGELKNOPF", BOTTICELLA" ø 12mm</b> KUGELKNOPF BOTTICELLA A PRESSIONE	
BU8-2	34	404G	<b>SCHEIBE M14</b> SCHEIBE M14	
BU8-2	35	412CD	<b>ZYLINDERSCHR. M6X35 BLANK</b> ZYLINDERSCHR. M6X35 BLANK	
BU8-2	36	404C	<b>SCHEIBE M6</b> SCHEIBE M6	
BU8-2	37	412CB	<b>ZYLINDERSCHR. M6X16 BLANKVERZINKT</b> ZYLINDERSCHR. M6X16 BLANKVERZINKT	
BU8-2	38	418DC	<b>SKT SCHRAUBE M8X20 SCHWARZ</b> SKT SCHRAUBE M8X20 SCHWARZ	
BU8-2	39	73-02-050	<b>BEILAGSCHEIBE FÜR SENKKOPFSCHRAUBE</b> BEILAGSCHEIBE FÜR SENKKOPFSCHRAUBE	
BU8-2	40	432G	<b>RILLENKUGELLAGER 6205 ZZ</b> RILLENKUGELLAGER 6205 ZZ	
BU8-2	41	18-02-003	<b>ZAHNRITZEL</b> ZAHNRITZEL	
BU8-2	42	16-02-007	<b>GETRIEBERIEMENSCHLEIBE</b> GETRIEBERIEMENSCHLEIBE	
BU8-2	43	17-07-055	<b>MUTTERNBOLZEN D20X42</b> MUTTERNBOLZEN ø20X42	
BU8-2	44	404C	<b>SCHEIBE M6</b> SCHEIBE M6	
BU8-2	45	412CB	<b>ZYLINDERSCHR. M6X16 BLANKVERZINKT</b> ZYLINDERSCHR. M6X16 BLANKVERZINKT	
BU8-2	46	12.0.251	<b>Flachriemen 1005x15x1 mm Getriebe</b> Flachriemen 1005 x 15 x 1 mm Getrieberiemem	
BU8-2	47	424CJ	<b>GEW.STIFT M6X10</b> GEW.STIFT M6X10	
BU8-2	48	18-02-050	<b>GETRIEBEBECKEL</b> GETRIEBEBECKEL	
BU8-2	49	421CE	<b>INBUSSCHRAUBE M8X60 SCHWARZ</b> INBUSSCHRAUBE M8X60 SCHWARZ	
BU8-2	50	73-02-002 16-02-006	<b>GR.ZAHNRAD</b> GR.ZAHNRAD GROSZES ZAHNRAD (G) 73-02-002	
BU8-2	51	16-02-002	<b>KETTENRITZEL</b> KETTENRITZEL	
BU8-2	52	428DF	<b>SCHWERSPANNSTIFT 5X18</b> SCHWERSPANNSTIFT 5X18	
BU8-2	53	421DC	<b>INBUSSCHRAUBE M10X40 SCHWARZ</b> INBUSSCHRAUBE M10X40 SCHWARZ	
BU8-2	54	404E	<b>SCHEIBE M10</b> SCHEIBE M10	



Hobelwelle BU-8  
 gültig ab 1980  
 gültig bis 1984  
 Stand 03.97  
 Seite BU8-3

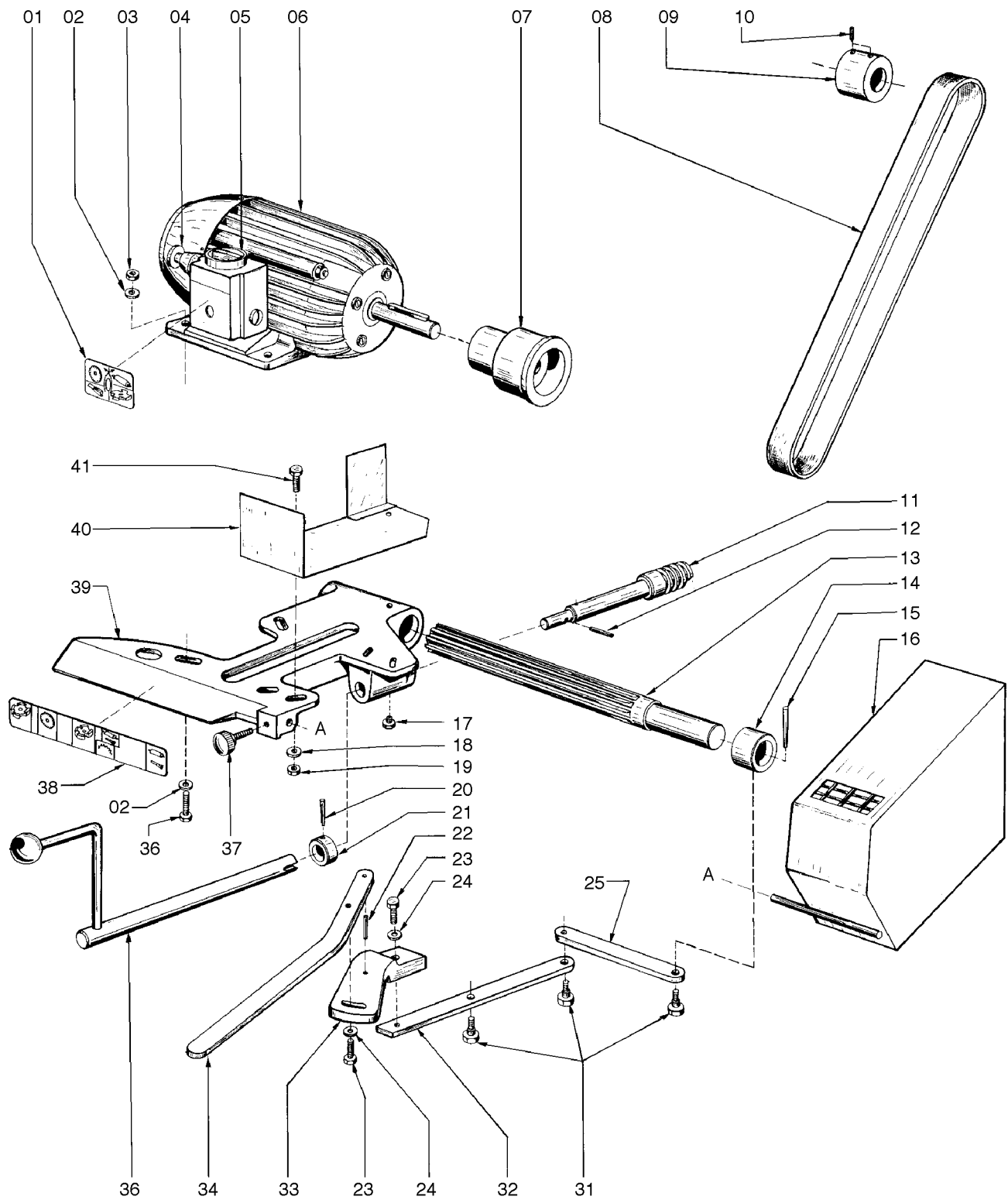
ZCHN.-NR. DRAW.-No. SCHEMA-N°	Pos.-Nr. Pos.-No. Pos-N°	ARTIKEL ARTICLE ARTICLE	GÜLTIG BIS VALID TO VALABLE JUSQU'AU
BU8-3	1	435D <b>NUTMUTTER ELASTIC STOP GUK 45x1,5</b> NUTMUTTER ELASTIC STOP GUK 45x1,5	
BU8-3	2	433B <b>PENDELKUGELLAGER 2206 RS1 C3</b> PENDELKUGELLAGER 2206 RS1 C3 - EINZELN VERPA	
BU8-3	3	421DD <b>INBUSSCHRAUBE M10X50 SCHWARZ</b> INBUSSCHRAUBE M10X50 SCHWARZ	
BU8-3	4	215D <b>DRUCKFEDER</b> DRUCKFEDER LAUT ZEICHNUNG 17-03-033	
BU8-3	5	420A <b>VERSCHLUSS-SCHRAUBE M20X1,5</b> VERSCHLUSS-SCHRAUBE M20X1,5	
BU8-3	6	404G <b>SCHEIBE M14</b> SCHEIBE M14	
BU8-3	7	421CC <b>INBUSSCHRAUBE M8X35 SCHWARZ</b> INBUSSCHRAUBE M8X35 SCHWARZ	
BU8-3	8	201C <b>SCHMIERNIPPEL M8X1 DIN 3405</b> SCHMIERNIPPEL M8X1 DIN 3405 D1 VERZINKT A	
BU8-3	9	18-03-012 <b>HB.LAGERBLOCK RSS.</b> HB.LAGERBLOCK RSS.	
BU8-3	10	02.0.003 02.0.203 02.0.004 02.0.204 <b>Dicktenabsaughaube 310/410 mm</b> Dicktenabsaughaube 310 mm BU-8 Adapter Dicktenabsaugh. 310 mm BU-8 Dicktenabsaughaube 410 mm BU-8 Adapter Dicktenabsaugh. 410 mm BU-8	
BU8-3	11	18-03-013 18-03-014 <b>DISTANZSTG. 310/410</b> DISTANZSTG. 310 DISTANZSTANGE 410	
BU8-3	12	18-03-030 18-03-029 <b>TRANSPORTWALZE 310/410 GL.</b> TRANSPORTWALZE 310 GL. TRANSPORTWALZEN 410 GL.	
BU8-3	13	432E <b>RILLENKUGELLAGER 6005 ZZ</b> RILLENKUGELLAGER 6005 ZZ	
BU8-3	14	418DA <b>SKT SCHRAUBE M8X10 SCHWARZ</b> SKT SCHRAUBE M8X10 SCHWARZ	
BU8-3	15	16-03-057 16-03-058 <b>KEILLEISTE 310</b> KEILLEISTE 310 KEILLEISTE 410	
BU8-3	16	07.0.003 07.0.004 <b>Messerträger 310 / 410 mm für HM Systemhobelmesser</b> Hobelmesser 310 HSS Hobelmesser 410 HSS	
BU8-3	17	215E <b>FLACHFEDER</b> FLACHFEDER LAUT ZEICHNUNG 75-03-079	
BU8-3	18	428BB <b>SCHWERSPANNSTIFT 3X20</b> SCHWERSPANNSTIFT 3X20	
BU8-3	19	17-03-005 17-03-006 17-03-006 17-03-006 <b>HB.WELLE BU7/31/41-2/4 MESSER</b> HB.WELLE BU7/31/2MESSER/AUSGESCH. PREISANFRA HB.WELLE BU7/41/2MESSER/AUSGESCH. PREISANFRA HB.WELLE BU7/31/4MESSER/AUSGESCH. PREISANFRA HB.WELLE BU7/41/4MESSER/AUSGESCH. PREISANFRA	
BU8-3	20	215C <b>DRUCKFEDER DA 9, LG.18, DR.1MM 7 WD</b> DRUCKFEDER DA 9, LG.18, DR.1MM 7 WD	
BU8-3	21	18-03-011 <b>HB.LAGERBLOCK BKS</b> HB.LAGERBLOCK BKS	
BU8-3	22	421CD <b>INBUSSCHRAUBE M8X40 SCHWARZ</b> INBUSSCHRAUBE M8X40 SCHWARZ	
BU8-3	23	404C <b>SCHEIBE M6</b> SCHEIBE M6	
BU8-3	24	412CB <b>ZYLINDERSCHR. M6X16 BLANKVERZINKT</b> ZYLINDERSCHR. M6X16 BLANKVERZINKT	
BU8-3	25	16-03-052 <b>GETRIEBEHAUBE</b> GETRIEBEHAUBE	

ZCHN.-NR. DRAW.-NO. SCHEMA-N°	Pos-NR. Pos-No. Pos-N°	ARTIKEL ARTICLE ARTICLE	GÜLTIG BIS VALID TO VALABLE JUSQU'AU
BU8-3	26	428EC <b>SCHWERSPANNSTIFT 6X30</b> SCHWERSPANNSTIFT 6X30	
BU8-3	27	ANFRAGE <b>FEDERDRUCKVIERKANT</b> Nicht mehr lieferbar	
BU8-3	28	413CB 414DA <b>SENKSCHRAUBE M6X20</b> SENKSCHRAUBE M6X20 LINSENSENKSCHRAUBE M6X20 M.KREUZSCHLITZ	
BU8-3	29	215D <b>DRUCKFEDER</b> DRUCKFEDER LT. Zeichnung 17-03-033	
BU8-3	30	16-03-040 16-03-041 <b>DRUCKBALKEN BU6 31/41</b> DRUCKBALKEN BU6 31 DRUCKBALKEN BU6 41	
BU8-3	31	<b>KERBNAGEL DIN 1476</b> KERBNAGEL ø3x12	
BU8-3	32	18-03-025 18-03-026 <b>RIFFELWALZENABDECKUNG 310/410</b> RIFFELWALZENABDECKUNG 310 RIFFELWALZENABDECKUNG 410	
BU8-3	33	18-03-028 18-03-027 <b>TRANSPORTWALZE 310/410 GER.</b> TRANSPORTWALZE 310 GER. TRANSPORTWALZEN 410 GER.	
BU8-3	34	404F <b>BEILAGSCHEIBE RÜCKSCHLAGSICHERUNG</b> SCHEIBE M12 28 STK BEI BU-31 39 STK BEI BU-41	
BU8-3	35	18-03-016 <b>RUECKSCHLAGSICHERUNG</b> RUECKSCHLAGSICHERUNG	
BU8-3	36	18-03-009 18-03-010 <b>RUECKSCHLAGSPERRSTG. 310/410</b> RUECKSCHLAGSPERRSTG. 310 RUECKSCHLAGSPERRSTG. 410	



Motor und Wippe BU-8  
 gültig ab 1980  
 gültig bis 1984  
 Stand 03.97  
 Seite BU8-4

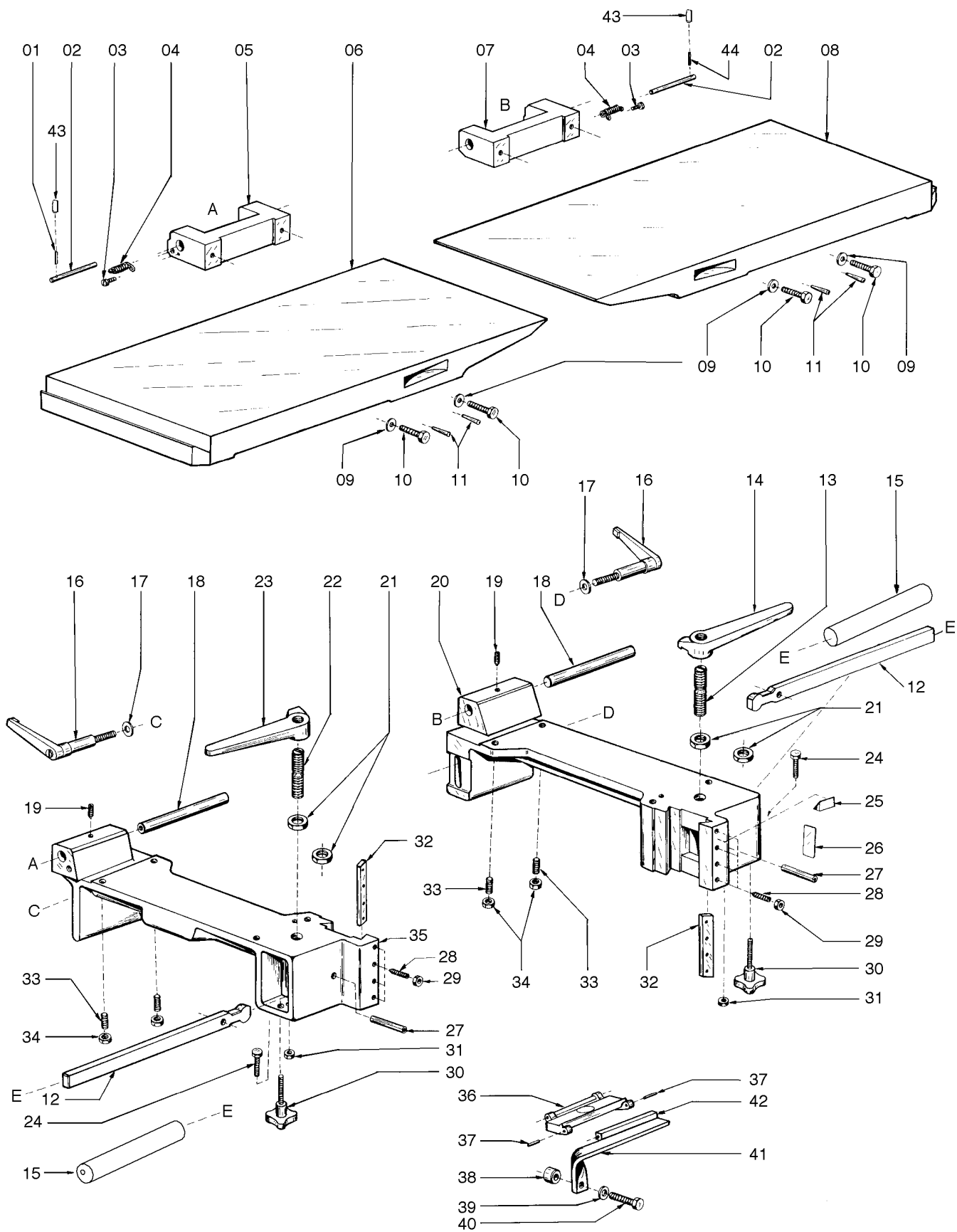
ZCHN.-NR. DRAW.-NO. SCHEMA-N°	Pos-NR. Pos-No. Pos-N°		ARTIKEL ARTICLE ARTICLE	GÜLTIG BIS VALID TO VALABLE JUSQU'AU
BU8-4	51	427CA	<b>GEW.STIFT M6X10</b> GEW.STIFT M6X10	
BU8-4	52	17-04-046	<b>HB.KEILSCHEIBE</b> HB.KEILSCHEIBE	
BU8-4	53	ANFRAGE	<b>STERN-DREIECK-WENDESCHALTER</b> STERN-DREIECK-WENDESCHALTER K+N C26 A413 GK	
BU8-4	54	412CB	<b>ZYLINDERSCHR. M6X16 BLANKVERZINKT</b> ZYLINDERSCHR. M6X16 BLANKVERZINKT	
BU8-4	55	401E	<b>SKT MUTTER M8 SCHWARZBLANK</b> SKT MUTTER M8 SCHWARZBLANK	
BU8-4	56	404D	<b>SCHEIBE M8</b> SCHEIBE M8	
BU8-4	57	221AA 221AB	<b>DS-MOTORE 2,2 /3,0 KW</b> DS-MOTORE 3,0 KW B3 380/660V, 50/60HZ DS-MOTORE 2,2 KW B3 220/380V, 50/60HZ	
BU8-4	58	18-04-061	<b>AD-MOTORWIPPE</b> AD-MOTORWIPPE	
BU8-4	59	418DE	<b>SKT SCHRAUBE M8X30 SCHWARZ</b> SKT SCHRAUBE M8X30 SCHWARZ	
BU8-4	60	428FA	<b>SCHWERSPANNSTIFT 8X24</b> SCHWERSPANNSTIFT 8X24	
BU8-4	61	18-04-065	<b>WIPPENSPANNLASCHE</b> WIPPENSPANNLASCHE	
BU8-4	62	418DC	<b>SKT SCHRAUBE M8X20 SCHWARZ</b> SKT SCHRAUBE M8X20 SCHWARZ	
BU8-4	63	404D	<b>SCHEIBE M8</b> SCHEIBE M8	
BU8-4	64	17-04-044 17-04-045	<b>MOTORKEILSCH. D 24/28</b> MOTORKEILSCH. ø 24 (N) MOTORKEILSCHEIBE ø 28 (N) WIRD NUR MEHR IN STAHL GEFERTIGT	
BU8-4	66	12.0.253	<b>Keilriemen 10 x 1400 mm HW-Riemen</b> Keilriemen 10 x 1400 mm HW-Riemen	
BU8-4	67	428GA	<b>SCHWERSPANNSTIFT 10X50</b> SCHWERSPANNSTIFT 10X50	
BU8-4	68	18-04-062	<b>AD-MOTORWIPPENSCHARNIER</b> AD-MOTORWIPPENSCHARNIER	
BU8-4	69	404D	<b>SCHEIBE M8</b> SCHEIBE M8	
BU8-4	70	418DE	<b>SKT SCHRAUBE M8X30 SCHWARZ</b> SKT SCHRAUBE M8X30 SCHWARZ	
BU8-4	71	428EF	<b>SCHWERSPANNSTIFT 6X24</b> SCHWERSPANNSTIFT 6X24	



Antrieb BU-8  
 gültig ab 1980  
 gültig bis 1984  
 Stand 03.97  
 Seite BU8-4/1

ZCHN.-NR. DRAW.-NO. SCHEMA-N°	Pos-NR. Pos-No. Pos-N°		ARTIKEL ARTICLE ARTICLE	GÜLTIG BIS VALID TO VALABLE JUSQU'AU
BU8-4,1	1		<b>Schaltskala</b>	
BU8-4,1	2	ANFRAGE		
		404D	<b>SCHEIBE M8</b> SCHEIBE M8	
BU8-4,1	3		<b>SKT MUTTER M8 SCHWARZBLANK</b> SKT MUTTER M8 SCHWARZBLANK	
		401E		
BU8-4,1	4	ANFRAGE	<b>NOT AUS TASTE</b> Nicht mehr lieferbar !!	
BU8-4,1	5	ANFRAGE	<b>STERN-DREIECK-WENDESCHALTER</b> STERN-DREIECK-WENDESCHALTER K+N C26 A413 GK	
BU8-4,1	6		<b>DS-MOTORE 2,2 /3,0 KW</b> DS-MOTORE 3,0 KW B3 380/660V, 50/60HZ DS-MOTORE 2,2 KW B3 220/380V, 50/60HZ	
		221AA 221AB		
BU8-4,1	7		<b>MOTORFLACHSCH. D 24/28</b> MOTORFLACHSCH. ø 24 (N) MOTORFLACHSCH. ø28 (N) 16-04-016 für 2,2 KW- Motor 16-04-020 für 3,0 KW- Motor WIRD NUR MEHR IN STAHL GEFERTIGT	
		16-04-019 16-04-020		
BU8-4,1	8		<b>Flachriemen 1240x30x1 mm</b> Flachriemen 1240 x 30 x 1 mm Hauptantrieb	
		12.0.252		
BU8-4,1	9		<b>FLACHRIEMENSCHLEIBE (N)</b> FLACHRIEMENSCHLEIBE (N) Nicht mehr lieferbar !!	
		16-04-001		
BU8-4,1	10		<b>GEW.STIFT M6X10</b> GEW.STIFT M6X10	
		427CA		
BU8-4,1	11		<b>WIPPENSCHNECKE</b> WIPPENSCHNECKE	
		17-04-004		
BU8-4,1	12		<b>SCHWERSPANNSTIFT 6X30</b> SCHWERSPANNSTIFT 6X30	
		428EC		
BU8-4,1	13		<b>WIPPENZAHNWELLE</b> WIPPENZAHNWELLE	
		18-04-008		
BU8-4,1	14		<b>WIPPENWELLENRING</b> WIPPENWELLENRING	
		18-04-009		
BU8-4,1	15		<b>KEGELSTIFT 6X60 DIN 1B</b> KEGELSTIFT 6X60	
BU8-4,1	16		<b>Motorschutzhaube</b> FKG-Schutz geschweißt	
		18-04-035		
BU8-4,1	17		<b>SCHMIERNIPPEL M8X1 DIN 3405 Modell D</b> SCHMIERNIPPEL M8X1 DIN 3405 VERZINKT A	
		201A		
BU8-4,1	18		<b>SCHEIBE M8</b> SCHEIBE M8	
		404D		
BU8-4,1	19		<b>SKT MUTTER M8 SCHWARZBLANK</b> SKT MUTTER M8 SCHWARZBLANK	
		401E		
BU8-4,1	20		<b>KEGELSTIFT 6X40</b> KEGELSTIFT 6X40	
		429CB		
BU8-4,1	21		<b>STELLRING (G) 16-01-003</b> STELLRING (G) 16-01-003 SCHNECKENSTELLRING	
		16-04-005 16-01-003		
BU8-4,1	22		<b>SCHWERSPANNSTIFT 6X24</b> SCHWERSPANNSTIFT 6X24	
		428EF		
BU8-4,1	23		<b>SKT SCHRAUBE M8X25 SCHWARZ</b> SKT SCHRAUBE M8X25 SCHWARZ	
		418DD		
BU8-4,1	24		<b>SCHEIBE M8</b> SCHEIBE M8	
		404D		
BU8-4,1	25		<b>WIPPENGEGENHEBEL</b> WIPPENGEGENHEBEL	
		18-04-011		
BU8-4,1	31		<b>BUNDSCHRAUBEN</b> BUNDSCHRAUBEN	
		18-04-013		

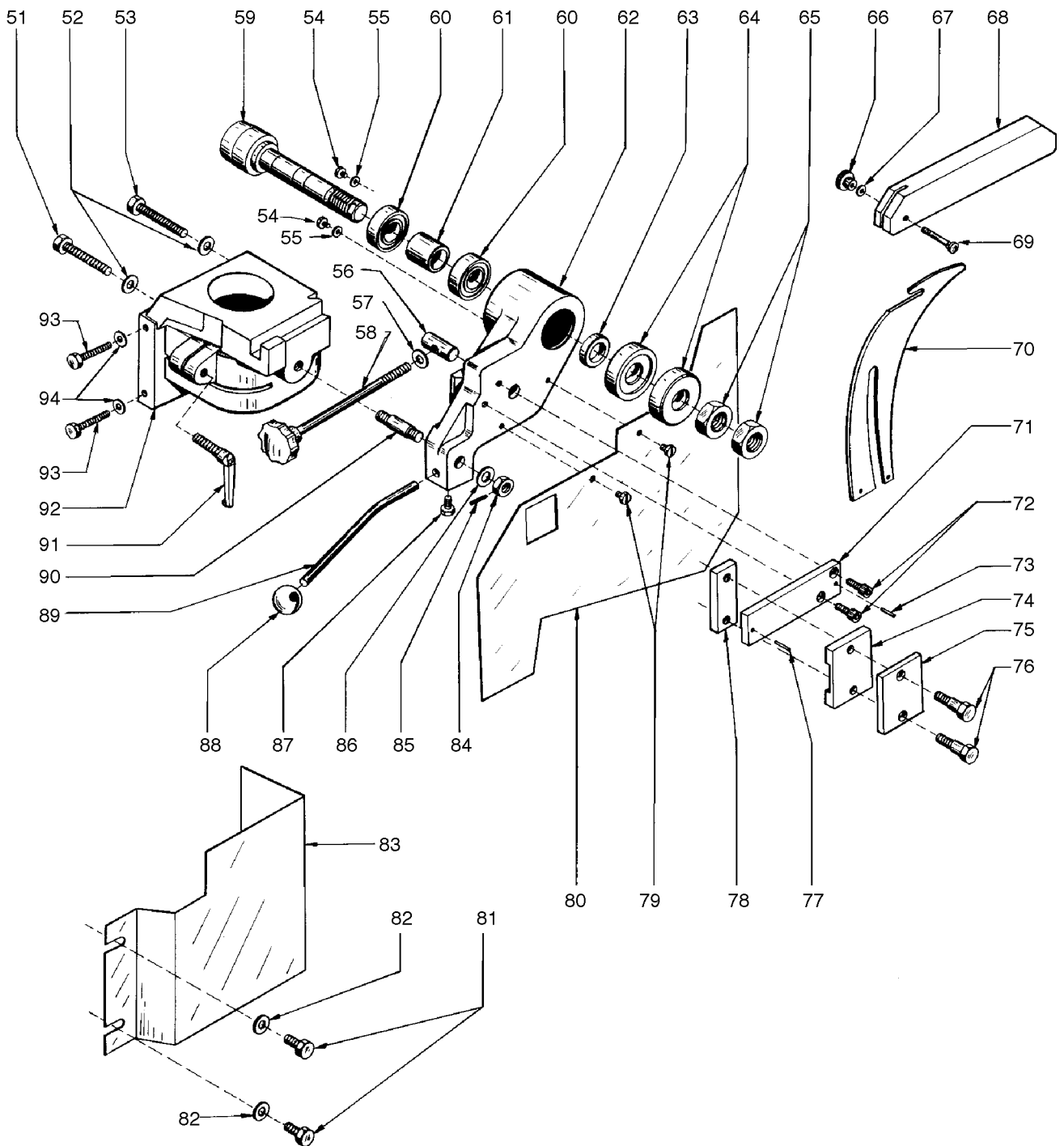
ZCHN.-NR. DRAW.-No. SCHEMA-N°	Pos-NR. Pos-No. Pos-N°		ARTIKEL ARTICLE ARTICLE	GÜLTIG BIS VALID TO VALABLE JUSQU'AU
<b>BU8-4,1</b>	<b>32</b>	18-04-012	<b>WIPPENHEBEL</b> WIPPENHEBEL	
<b>BU8-4,1</b>	<b>33</b>	18-04-015	<b>WH. WINKELSTÜCK</b> WH. WINKELSTÜCK	
<b>BU8-4,1</b>	<b>34</b>	18-04-014	<b>WIPPENHANDHEBEL</b> WIPPENHANDHEBEL	
<b>BU8-4,1</b>	<b>35</b>	428DB 16-07-024 208L 16-07-023	<b>Handkurbel</b> SCHWERSPANNSTIFT 5X24 KURBELGRIFF KUGELKNOPF BOTTICELLA ø10mm KURBELWELLE	
<b>BU8-4,1</b>	<b>36</b>	418DF	<b>SKT SCHRAUBE M8X35 SCHWARZ</b> SKT SCHRAUBE M8X35 SCHWARZ	
<b>BU8-4,1</b>	<b>37</b>	204DF	<b>RAENDELSCHRAUBE M8X25</b> RAENDELSCHRAUBE M8X25	
<b>BU8-4,1</b>	<b>38</b>	ANFRAGE	<b>Drehzahlskala FKG BU-8</b> F212C lt. Zeichnung 18-04-037	
<b>BU8-4,1</b>	<b>39</b>	18-04-003	<b>FKG-WIPPE</b> FKG-WIPPE	
<b>BU8-4,1</b>	<b>40</b>	18-04-101	<b>FKG WIPPENBLECH</b> FKG WIPPENBLECH	
<b>BU8-4,1</b>	<b>41</b>	418DC	<b>SKT SCHRAUBE M8X20 SCHWARZ</b> SKT SCHRAUBE M8X20 SCHWARZ	



Abbrichteinheit BU-8  
 gültig ab 1980  
 gültig bis 1984  
 Stand 03.97  
 Seite BU8-5

ZCHN.-NR. DRAW.-No. SCHEMA-N°	Pos-Nr. Pos-No. Pos-N°		ARTIKEL ARTICLE ARTICLE	GÜLTIG BIS VALID TO VALABLE JUSQU'AU
BU8-5	1	428BD	<b>SCHWERSPANNSTIFT 3X36</b> SCHWERSPANNSTIFT 3X36	
BU8-5	2	18-05-005	<b>SICHERUNGSRIEGEL</b> SICHERUNGSRIEGEL	
BU8-5	3	412CB	<b>ZYLINDERSCHR. M6X16 BLANKVERZINKT</b> ZYLINDERSCHR. M6X16 BLANKVERZINKT	
BU8-5	4	215F	<b>ZUGFEDER</b> ZUGFEDER DA 12 X DI 8,4 LG. 24, 12 WIND.,	
BU8-5	5	18-05-005	<b>SICHERUNGSRIEGEL</b> SICHERUNGSRIEGEL	
BU8-5	6	18-05-024 18-05-026	<b>A-TISCH BU8 ABN. 310/410</b> A-TISCH BU8 ABN. 310 A-TISCH BU8 ABN. 410	
BU8-5	7	18-05-007	<b>TISCHSCHARNIER ZUF.</b> TISCHSCHARNIER ZUF.	
BU8-5	8	18-05-023 18-05-025	<b>A-TISCH BU8 ZUF. 310/410</b> A-TISCH BU8 ZUF. 310 A-TISCH BU8 ZUF. 410	
BU8-5	9	404E	<b>SCHEIBE M10</b> SCHEIBE M10	
BU8-5	10	418ED	<b>SKT SCHRAUBE M10X35 SCHWARZ</b> SKT SCHRAUBE M10X35 SCHWARZ	
BU8-5	11	429CA	<b>KEGELSTIFT 6X28</b> KEGELSTIFT 6X28	
BU8-5	12	18-05-030	<b>A-STELLHEBEL +AUFGESCHW. KUGEL</b> A-STELLHEBEL +AUFGESCHW. KUGEL	
BU8-5	13	18-05-066	<b>GEW.STIFT FÜR A.T.-SPANNKLAUE ZUF M20*80</b> GEW.STIFT FÜR A.T.-SPANNKLAUE ZUF M20*80	
BU8-5	14	18-05-028	<b>A-TISCHSPANNKLAUE ZUF.</b> A-TISCHSPANNKLAUE ZUF.	
BU8-5	15	ANFRAGE	<b>STELLHEBELGRIFF</b> Nicht mehr lieferbar	
BU8-5	16	209EC	<b>KLEMMHEBEL M10X40</b> KLEMMHEBEL M10X40 SA: VERLÄNGERTER BUND	
BU8-5	17	406D	<b>SCHEIBE M8</b> SCHEIBE M8	
BU8-5	18	18-05-009	<b>SCHARNIERBOLZEN</b> SCHARNIERBOLZEN	
BU8-5	19	427DA	<b>GEW.STIFT M8X10</b> GEW.STIFT M8X10	
BU8-5	20	18-05-001 18-05-003	<b>A-TISCHSUPP. 310/410 ZUF.</b> A-TISCHSUPP. 310 ZUF. A-TISCHSUPP. 410 ZUF.	
BU8-5	21	401J	<b>SKT MUTTER M20 SCHWARZBLANK</b> SKT MUTTER M20 SCHWARZBLANK	
BU8-5	22	18-05-067	<b>GEW.STIFT FÜR A.T.-SPANNKLAUE ABN M20*80</b> GEW.STIFT FÜR A.T.-SPANNKLAUE ZUF M20*80	
BU8-5	23	18-05-027	<b>A-TISCHSPANNKLAUE ABN.</b> A-TISCHSPANNKLAUE ABN.	
BU8-5	24	418DF	<b>SKT SCHRAUBE M8X35 SCHWARZ</b> SKT SCHRAUBE M8X35 SCHWARZ	
BU8-5	25	212J	<b>A-TISCHSKALENANZEIGE</b> A-TISCHSKALENANZEIGE LT.ZEICHN.18-05-074	
BU8-5	26	ANFRAGE	<b>Abrichttischkala BU-8</b> LT. ON-Nr. F212 I	
BU8-5	27	428GA	<b>SCHWERSPANNSTIFT 10X50</b> SCHWERSPANNSTIFT 10X50	

ZCHN.-NR. DRAW.-NO. SCHEMA-N°	Pos-NR. Pos-No. Pos-N°		ARTIKEL ARTICLE ARTICLE	GÜLTIG BIS VALID TO VALABLE JUSQU'AU
BU8-5	28	424CI	<b>GEW.STIFT M6X30</b> GEW.STIFT M6X30	
BU8-5	29	401D	<b>SKT MUTTER M6 SCHWARZBLANK</b> SKT MUTTER M6 SCHWARZBLANK	
BU8-5	30	207DG	<b>STERNGRIFF M8X70 ART.182-50</b> STERNGRIFF M8X70 ART.182-50	
BU8-5	31	401E	<b>SKT MUTTER M8 SCHWARZBLANK</b> SKT MUTTER M8 SCHWARZBLANK	
BU8-5	32	18-05-029	<b>SUPPORTLEISTE</b> SUPPORTLEISTE	
BU8-5	33	424CA	<b>GEW.STIFT M10X25</b> GEW.STIFT M10X25	
BU8-5	34	401F	<b>SKT MUTTER M10 SCHWARZBLANK</b> SKT MUTTER M10 SCHWARZBLANK	
BU8-5	35	18-05-002 18-05-004	<b>A-TISCHSUPP. 310 /410 ABN.</b> TISCHSUPP. 310 ABN. A-TISCHSUPP. 410 ABN.	
BU8-5	36	213FB	<b>* SCHUTZKLAPPE GELB</b> * SCHUTZKLAPPE GELB MIT SCHNAPP-UND STECKVE	
BU8-5	37	428BB	<b>SCHWERSPANNSTIFT 3X20</b> SCHWERSPANNSTIFT 3X20	
BU8-5	38	16-05-046	<b>BUEGELBEILAGE</b> BUEGELBEILAGE	
BU8-5	39	404E	<b>SCHEIBE M10</b> SCHEIBE M10	
BU8-5	40	418EF	<b>SKT SCHRAUBE M10X50 SCHWARZ</b> SKT SCHRAUBE M10X50 SCHWARZ	
BU8-5	41	410-60015 410-60005 79-05-113 7805-24 16-05-047	<b>KLAPPSCHUTZDREHBÜGEL</b> Abricht-Glieder-Schutz 410 Abricht-Glieder-Schutz 310 KLAPPSCHUTZDREHBÜGEL KLAPPSCHUTZHALTEBÜGEL ERSATZ DURCH 79-05-11 BUEGELAUFSATZ IN GRUPPE 7805-24 (Nicht mehr lieferbar !!)	
BU8-5	42	18-05-047	<b>Bügelaufsatz</b> Nicht mehr lieferbar !! Ersatz durch <b>Pos 41</b>	
BU8-5	43	213L	<b>SCHUTZHUELSEN</b> SCHUTZHUELSEN	

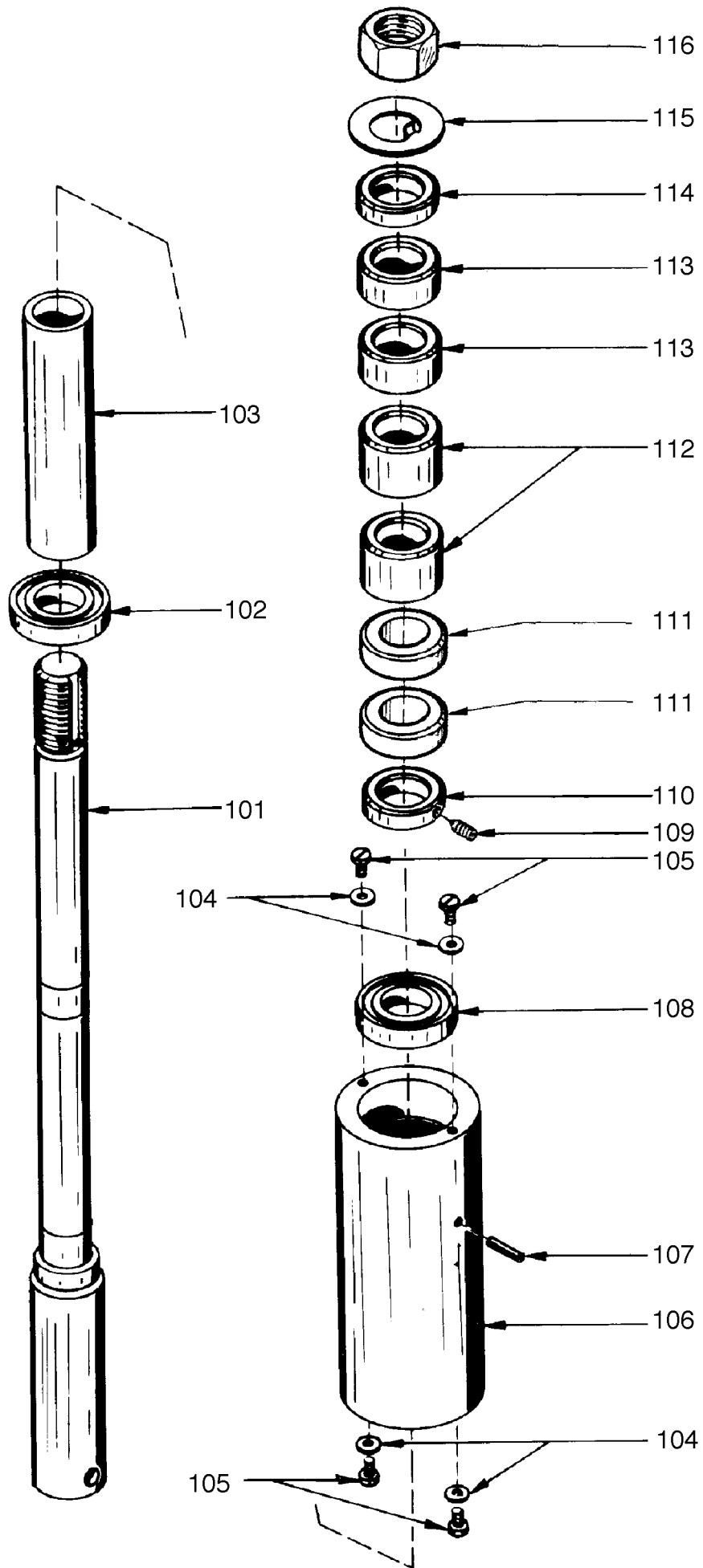


KRS-FRS-Einrichtung BU-8  
 gültig ab 1980  
 gültig bis 1984  
 Stand 03.97  
 Seite BU8-7/1

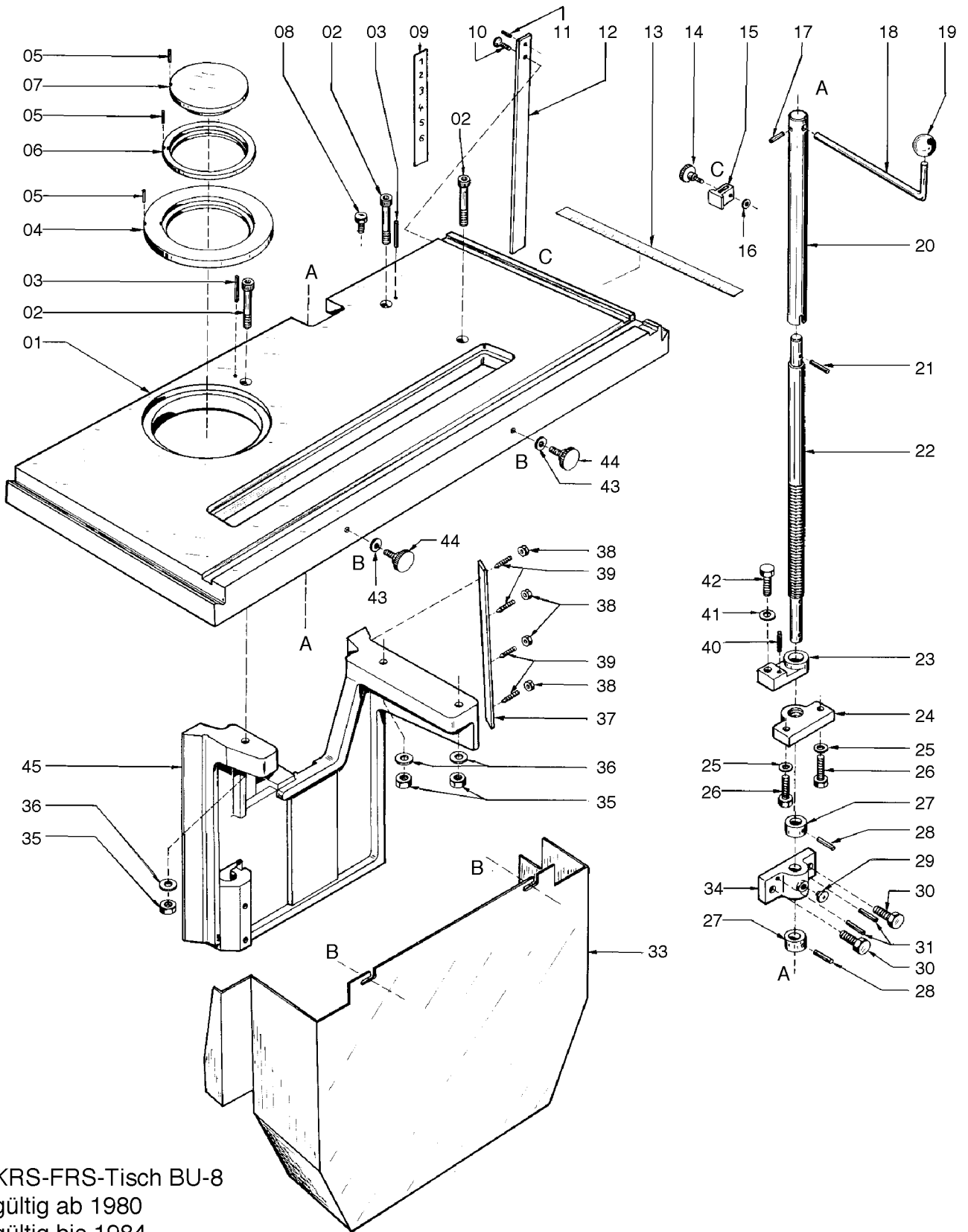
ZCHN.-NR. DRAW.-NO. SCHEMA-N°	Pos-NR. Pos-No. Pos-N°		ARTIKEL ARTICLE ARTICLE	GÜLTIG BIS VALID TO VALABLE JUSQU'AU
BU8-7,1	51	417FI	<b>SKT SCHRAUBE M12X50</b> SKT SCHRAUBE M12X50	
BU8-7,1	52	404F	<b>SCHEIBE M12</b> SCHEIBE M12	
BU8-7,1	53		<b>SKT SCHRAUBE M12X70 DIN 933</b> SKT SCHRAUBE M12X70 SCHWARZ	
BU8-7,1	54	412CB	<b>ZYLINDERSCHRAUBE M6x16</b> ZYLINDERSCHRAUBE M6x16 BLANKVERZINKT	
BU8-7,1	55	404C	<b>SCHEIBE M6</b> SCHEIBE M6	
BU8-7,1	56	17-07-055	<b>MUTTERNBOLZEN ø20X42</b> MUTTERNBOLZEN ø20X42	
BU8-7,1	57	406E	<b>SCHEIBE M10</b> SCHEIBE M10	
BU8-7,1	58	16-07-056	<b>SAEGEKLEMMSCHRAUBE</b> SAEGEKLEMMSCHRAUBE	
BU8-7,1	59	18-07-039	<b>KRS-WELLE</b> KRS-WELLE	
BU8-7,1	60	04.0.101	<b>Leerlauftring</b> Leerlauftring	
BU8-7,1	61	18-07-041	<b>DISTANZBUCHSE KRS- FLANSCH</b> DISTANZBUCHSE KRS- FLANSCH	
BU8-7,1	62	18-07-037	<b>KRS- GEHÄUSE</b> KRS- GEHÄUSE	
BU8-7,1	63	16-07-042	<b>DISTANZBUCHSE 45x30x7</b> DISTANZBUCHSE F. FLANSCH	
BU8-7,1	64	16-07-047	<b>KRS-Flansch ø80</b> KRS-Flansch ø80	
BU8-7,1	65	16-07-049	<b>KRS-MUTTER</b> KRS-MUTTER	
BU8-7,1	66	205B	<b>RAENDELMUTTER M6 ART.731-30</b> RAENDELMUTTER M6 ART.731-30	
BU8-7,1	67	404C	<b>SCHEIBE M6</b> SCHEIBE M6	
BU8-7,1	68	18-07-112 11.1.008	<b>SPALTKEILHUT BU8 LIEFERVERBOT !!!</b> SPALTKEILHUT BU8 (N) VORSCHRIFT LIEFERVERBOT EURO- Kreissägeschutzhaube (Nur für EURO-Spaltkeil !)	
BU8-7,1	69	415CA	<b>TORBANDSCHRAUBE M6X35 VERZINKT</b> TORBANDSCHRAUBE M6X35 VERZINKT	
BU8-7,1	70	12.3.121 12.3.122 12.3.123	<b>„EURO Spaltkeil „G“, 2,0/2,4/2,8 mm“</b> „EURO Spaltkeil „G“, 2,0 mm“ „EURO Spaltkeil „G“, 2,4 mm“ „EURO Spaltkeil „G“, 2,8 mm“	
BU8-7,1	71	18-07-210	<b>SPALKEITLHALTER</b> SPALKEITLHALTER	
BU8-7,1	72	423CB	<b>INBUSSCHRAUBE M8X20 SCHWARZ</b> INBUSSCHRAUBE M8X20 SCHWARZ	
BU8-7,1	73	428DF	<b>SCHWERSPANNSTIFT 5X18</b> SCHWERSPANNSTIFT 5X18	
BU8-7,1	74	18-07-211	<b>SPALTKEILFUEHRUNG</b> SPALTKEILFUEHRUNG	
BU8-7,1	75	18-07-212	<b>SPALTKEILDRUCKPLATTE</b> SPALTKEILDRUCKPLATTE	
BU8-7,1	76	419CB	<b>SKT PASS-SCHRAUBE M12X35</b> SKT PASS-SCHRAUBE M12X35	
BU8-7,1	77	428DF	<b>SCHWERSPANNSTIFT 5X18</b> SCHWERSPANNSTIFT 5X18	

ZCHN.-NR. DRAW.-NO. SCHEMA-N°	Pos-NR. Pos-No. Pos-N°		ARTIKEL ARTICLE ARTICLE	GÜLTIG BIS VALID TO VALABLE JUSQU'AU
BU8-7,1	78	18-07-213	<b>KLEMMLEISTE</b> KLEMMLEISTE	
BU8-7,1	79	414CA	<b>LINSENENKSCHRAUBE M6X10 GEPRESST</b> LINSENENKSCHRAUBE M6X10 GEPRESST	
BU8-7,1	80	18-07-018	<b>KRS- ZUSATZBLECH</b> KRS- ZUSATZBLECH	
BU8-7,1	81	418DN	<b>SKT SCHRAUBE M8X12 SCHWARZ</b> SKT SCHRAUBE M8X12 SCHWARZ	
BU8-7,1	82	404D	<b>SCHEIBE M8</b> SCHEIBE M8	
BU8-7,1	83	18-07-192	<b>KEHLSPINDELSCHUTZ BLECHTEIL BU8</b> KEHLSPINDELSCHUTZ BLECHTEIL BU8	
BU8-7,1	84	401G	<b>SKT MUTTER M12 SCHWARZBLANK</b> SKT MUTTER M12 SCHWARZBLANK	
BU8-7,1	85	428BB	<b>SCHWERSPANNSTIFT 3X20</b> SCHWERSPANNSTIFT 3X20	
BU8-7,1	86	406F	<b>SCHEIBE M12</b> SCHEIBE M12	
BU8-7,1	87	418DQ	<b>SKT SCHRAUBE M8X16 SCHWARZ</b> SKT SCHRAUBE M8X16 SCHWARZ	
BU8-7,1	88	208E	<b>KUGELKNOPF BOTTICELLA ø 10mm</b> KUGELKNOPF BOTTICELLA A PRESSIONE	
BU8-7,1	89	16-07-061	<b>SAEGEGRIFFHEBEL</b> SAEGEGRIFFHEBEL	
BU8-7,1	90	18-07-059	<b>SÄGESTIFTSCHRAUBE</b> SÄGESTIFTSCHRAUBE	
BU8-7,1	91	12.0.355	<b>Klemmhebel, Größe III, M10 x 40 mm</b> Klemmhebel, Größe III, M10 x 40 mm	
BU8-7,1	92	18-07-027	<b>KEHLSPINDELHALTEARM</b> KEHLSPINDELHALTEARM	
BU8-7,1	93	418DF	<b>SKT SCHRAUBE M8X35 SCHWARZ</b> SKT SCHRAUBE M8X35 SCHWARZ	
BU8-7,1	94	404D	<b>SCHEIBE M8</b> SCHEIBE M8	

Kehlwelle BU-8  
 gültig ab 1980  
 gültig bis 1984  
 Stand 03.97  
 Seite BU8-7/2



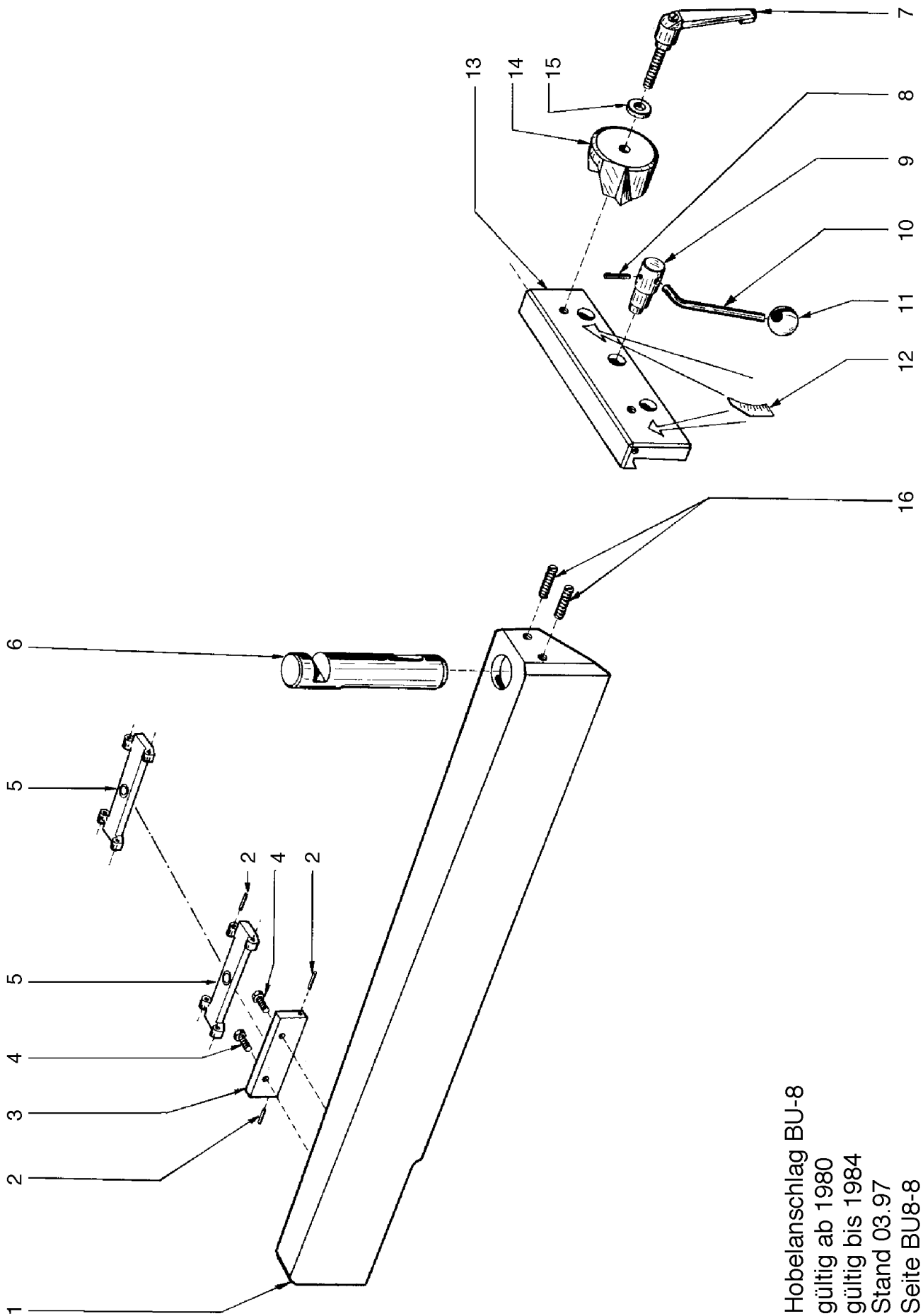
ZCHN.-NR. DRAW.-No. SCHEMA-N°	Pos-NR. Pos-No. Pos-N°		ARTIKEL ARTICLE ARTICLE	GÜLTIG BIS VALID TO VALABLE JUSQU'AU
BU8-7,2	101	16-07-064	<b>KEHLWELLE D30MM</b> KEHLWELLE D30MM	
BU8-7,2	102	04.0.101	<b>Leerlauftring</b> Leerlauftring	
BU8-7,2	103	16-07-065	<b>KEHLDISTANZBUECHSE D40xD29x148</b> KEHLDISTANZBUECHSE	
BU8-7,2	104	404C	<b>SCHEIBE M6</b> SCHEIBE M6	
BU8-7,2	105	412CB	<b>ZYLINDERSCHR. M6X16 BLANKVERZINKT</b> ZYLINDERSCHR. M6X16 BLANKVERZINKT	
BU8-7,2	106	17-07-067	<b>KEHLWELLENLAGERGEH.</b> KEHLWELLENLAGERGEH.	
BU8-7,2	107	428EG	<b>SCHWERSPANNSTIFT 6X22</b> SCHWERSPANNSTIFT 6X22	
BU8-7,2	108	04.0.101	<b>Leerlauftring</b> Leerlauftring	
BU8-7,2	109	424CE	<b>GEWINDESTIFT</b> GEWINDESTIFT 6X6	
BU8-7,2	110	78-07-270	<b>RING ø50X30X10 MIT M6 GEWINDE</b> RING ø50X30X10 MIT M6 GEWINDE	
BU8-7,2	111	78-07-079	<b>RING ø50x30x16</b> RING ø50x30x16	
BU8-7,2	112	78-07-076 78-07-077	<b>RING ø50x30x30</b> RING ø50x30x25 RING ø50x30x5	
BU8-7,2	113	78-07-079	<b>RING ø50x30x16</b> RING ø50x30x16	
BU8-7,2	114	78-07-080	<b>RING ø50x30x10</b> RING ø50x30x10	
BU8-7,2	115	408A	<b>SICHERUNGSSCHEIBE NENNMASS 15</b> SICHERUNGSSCHEIBE NENNMASS 15	
BU8-7,2	116	16-07-082	<b>KEHLWELLENMUTTER M30</b> KEHLWELLENMUTTER M30	



KRS-FRS-Tisch BU-8  
 gültig ab 1980  
 gültig bis 1984  
 Stand 03.97  
 Seite BU8-7

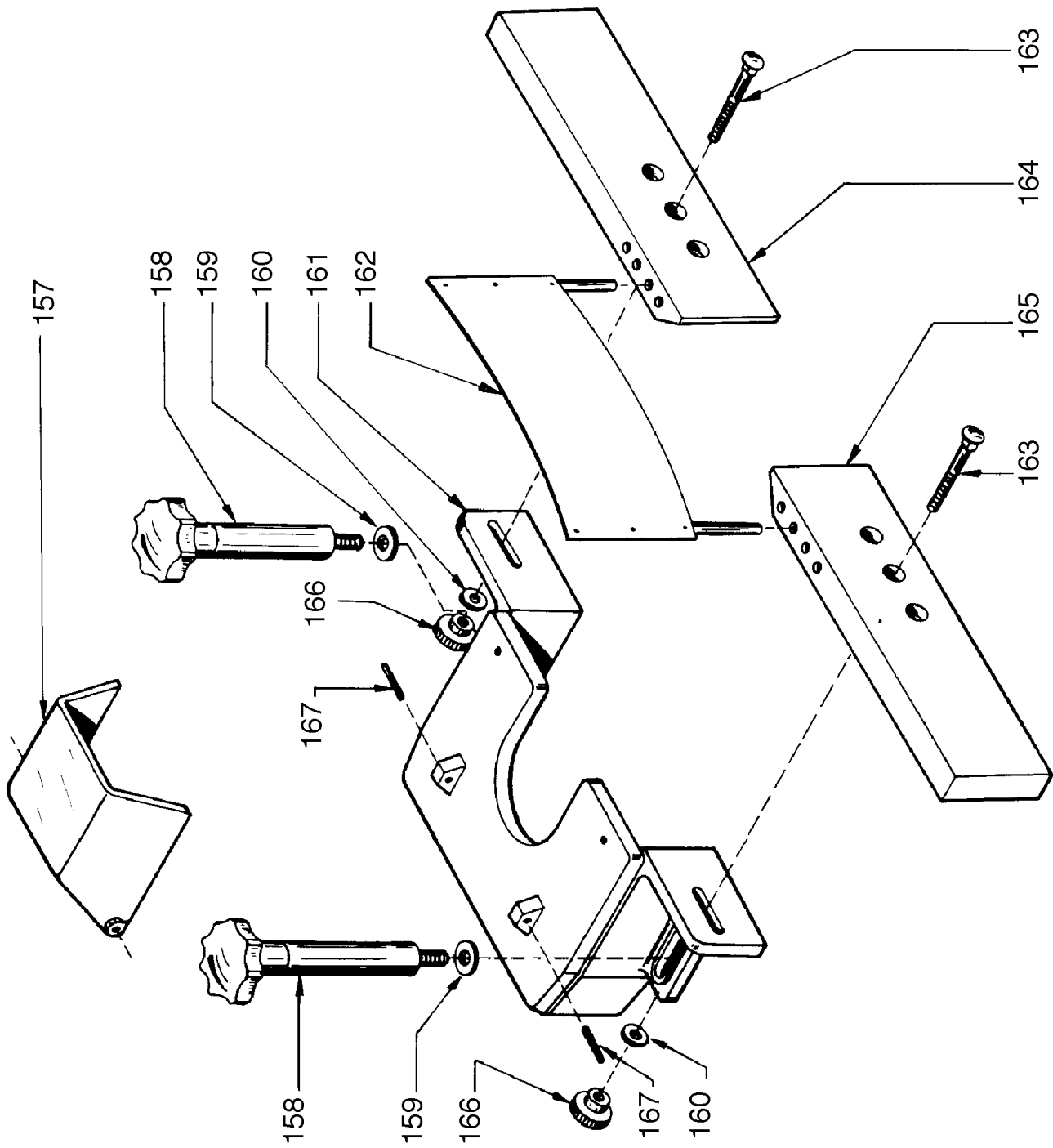
ZCHN.-NR. DRAW.-No. SCHEMA-N°	Pos-Nr. Pos-No. Pos-N°		ARTIKEL ARTICLE ARTICLE	GÜLTIG BIS VALID TO VALABLE JUSQU'AU
BU8-7	1	18-07-083	<b>KRS-TISCH PREIS AUF ANFRAGE !!!</b> KRS-TISCH PREIS AUF ANFRAGE !!!	
BU8-7	2	421DE	<b>INBUSSCHRAUBE M10X60 SCHWARZ</b> INBUSSCHRAUBE M10X60 SCHWARZ	
BU8-7	3		<b>SCHWERSPANNSTIFT D 6x40 DIN 1481</b> SCHWERSPANNSTIFT D6x40 DIN 1481	
BU8-7	4	18-07-084	<b>EINLAGERING GROSS</b> EINLAGERING GROSS	
BU8-7	5	428DF	<b>SCHWERSPANNSTIFT 5X18</b> SCHWERSPANNSTIFT 5X18	
BU8-7	6	18-07-085	<b>EINLAGERING KLEIN</b> EINLAGERING KLEIN	
BU8-7	7	18-07-163	<b>EINLAGEDECKEL</b> EINLAGEDECKEL	
BU8-7	8	418DA	<b>SKT SCHRAUBE M8X10 SCHWARZ</b> SKT SCHRAUBE M8X10 SCHWARZ	
BU8-7	9	ANFRAGE	<b>KRS-Höhenskala</b> lt. Zeichnung 18-01-045 (F212G)	
BU8-7	10	413DA	<b>SENKSCHRAUBE M8X16</b> SENKSCHRAUBE M8X16	
BU8-7	11	428DF	<b>SCHWERSPANNSTIFT 5X18</b> SCHWERSPANNSTIFT 5X18	
BU8-7	12	18-07-156	<b>KRS- ZEIGERFÜHRUNG</b> KRS- ZEIGERFÜHRUNG	
BU8-7	13	212AG	<b>KREISSAEGESCHILD: 0-33</b> KREISSAEGESCHILD: 0-33 LT.ZEICHNUNG: 73-07-091	
BU8-7	14	204DF	<b>RAENDELSCHRAUBE M8X25</b> RAENDELSCHRAUBE M8X25	
BU8-7	15	213A	<b>KRS-Dicktenzeiger</b> * D-Tischzeiger	
BU8-7	16	401E 406D	<b>SKT MUTTER M8 + SCHEIBE M8</b> SKT MUTTER M8 SCHWARZBLANK SCHEIBE M8	
BU8-7	17	428DB	<b>SCHWERSPANNSTIFT 5X24</b> SCHWERSPANNSTIFT 5X24	
BU8-7	18	16-07-024	<b>KURBELGRIFF</b> KURBELGRIFF	
BU8-7	19	208L	<b>KUGELKNOPF BOTTICELLA ø 10mm</b> KUGELKNOPF BOTTICELLA A PRESSIONE	
BU8-7	20	16-07-023	<b>KURBELWELLE</b> KURBELWELLE	
BU8-7	21	428EC	<b>SCHWERSPANNSTIFT 6X30</b> SCHWERSPANNSTIFT 6X30	
BU8-7	22	17-07-007	<b>SUPPORTSPINDEL</b> SUPPORTSPINDEL	
BU8-7	23	17-07-019	<b>SPINDELGEGENLAGER</b> SPINDELGEGENLAGER	
BU8-7	24	16-07-012	<b>SPINDELMUTTER</b> SPINDELMUTTER	
BU8-7	25	404D	<b>SCHEIBE M8</b> SCHEIBE M8	
BU8-7	26	418DE	<b>SKT SCHRAUBE M8X30 SCHWARZ</b> SKT SCHRAUBE M8X30 SCHWARZ	
BU8-7	27	73-01-012	<b>SPINDELRING</b> SPINDELRING	
BU8-7	28	428DB	<b>SCHWERSPANNSTIFT 5X24</b> SCHWERSPANNSTIFT 5X24	

ZCHN.-NR. DRAW.-No. SCHEMA-N°	Pos-NR. Pos-No. Pos-N°	ARTIKEL ARTICLE ARTICLE	GÜLTIG BIS VALID TO VALABLE JUSQU'AU
BU8-7	29	<b>SCHMIERNIPPEL M8X1DIN 3405 Modell D</b> SCHMIERNIPPEL M8X1DIN 3405 D1 VERZINKT A	
BU8-7	30 418EC	<b>SKT SCHRAUBE M10X30 SCHWARZ</b> SKT SCHRAUBE M10X30 SCHWARZ	
BU8-7	31 428EC	<b>SCHWERSPANNSTIFT 6X30</b> SCHWERSPANNSTIFT 6X30	
BU8-7	33 02.0.005 18-07-164	<b>Kreissägeabsaughaube für BU 6/7/8</b> Kreissägeabsaughaube für BU 6/7/8 Typen FRONTBLECH	
BU8-7	34 16-07-010	<b>SPINDELLAGER</b> SPINDELLAGER	
BU8-7	35 401F	<b>SKT MUTTER M10 SCHWARZBLANK</b> SKT MUTTER M10 SCHWARZBLANK	
BU8-7	36 404E	<b>SCHEIBE M10</b> SCHEIBE M10	
BU8-7	37 16-07-002	<b>SUPPORTLEISTE</b> SUPPORTLEISTE	
BU8-7	38 401D	<b>SKT MUTTER M6 SCHWARZBLANK</b> SKT MUTTER M6 SCHWARZBLANK	
BU8-7	39 425CC	<b>GEW.STIFT M6X30</b> GEW.STIFT M6X30	
BU8-7	40 428EC	<b>SCHWERSPANNSTIFT 6X30</b> SCHWERSPANNSTIFT 6X30	
BU8-7	41 404D	<b>SCHEIBE M8</b> SCHEIBE M8	
BU8-7	42 418DE	<b>SKT SCHRAUBE M8X30 SCHWARZ</b> SKT SCHRAUBE M8X30 SCHWARZ	
BU8-7	43 404D	<b>SCHEIBE M8</b> SCHEIBE M8	
BU8-7	44 204DF	<b>RAENDELSCHRAUBE M8X25</b> RAENDELSCHRAUBE M8X25	
BU8-7	45 18-07-001	<b>KRS-SUPPORT</b> KRS-SUPPORT	
BU8-7	46	<b>EINLAGEBRETT</b> Nicht mehr lieferbar !!	



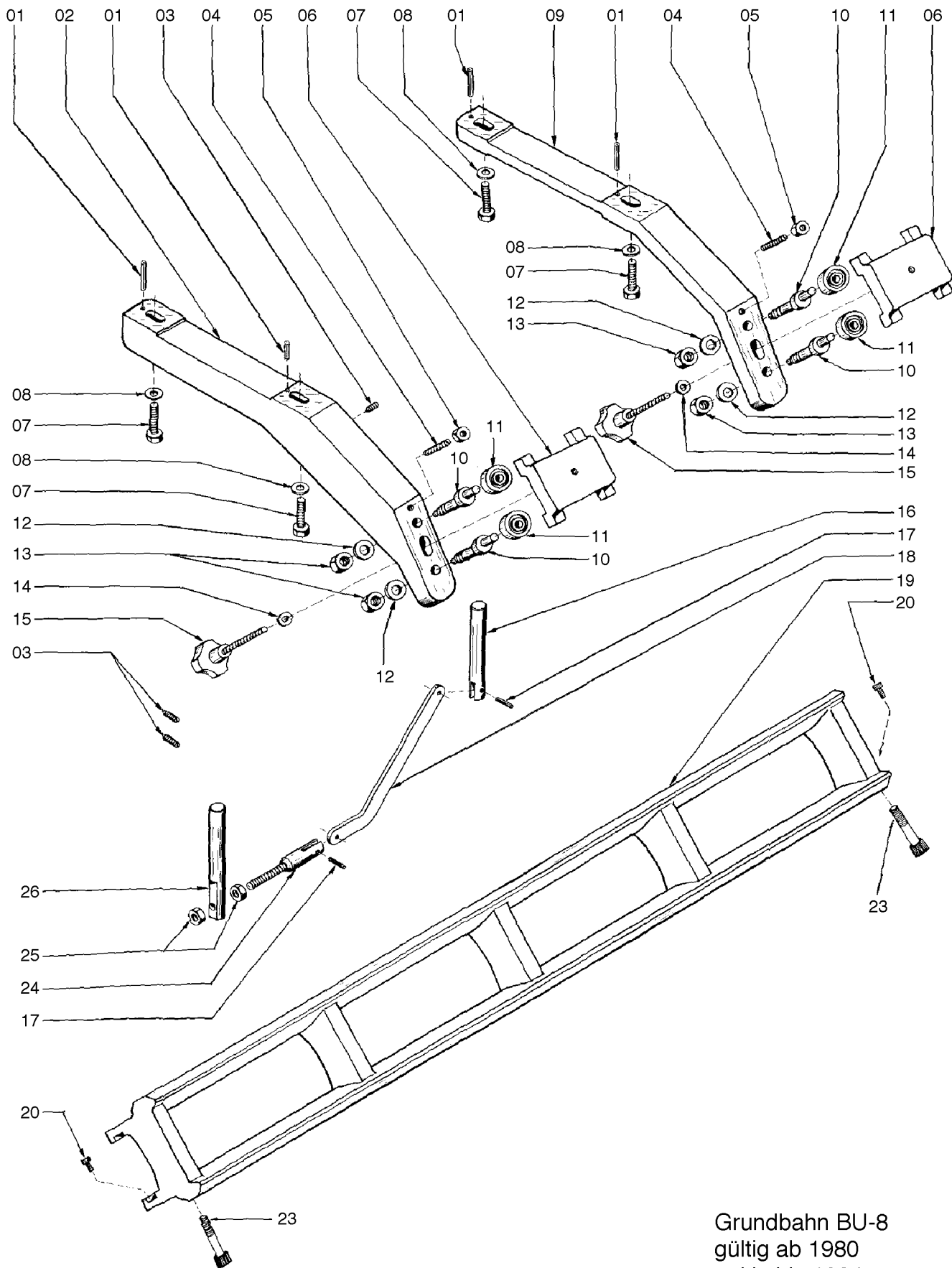
Hobelanschlag BU-8  
 gültig ab 1980  
 gültig bis 1984  
 Stand 03.97  
 Seite BU8-8

ZCHN.-NR. DRAW.-No. SCHEMA-N°	Pos-NR. Pos-No. Pos-N°		ARTIKEL ARTICLE ARTICLE	GÜLTIG BIS VALID TO VALABLE JUSQU'AU
BU8-8	1	18-08-006	<b>HB. ANSCHLAG NICHT LIEFERBAR!!</b> HB. ANSCHLAG MODELL FEHLT (N)	
BU8-8	2	428BB	<b>SCHWERSPANNSTIFT 3X20</b> SCHWERSPANNSTIFT 3X20	
BU8-8	3	18-08-020	<b>ANSCHLAGKLAPPSCHUTZHALTER</b> ANSCHLAGKLAPPSCHUTZHALTER	
BU8-8	4	412CB	<b>ZYLINDERSCHR. M6X16 BLANKVERZINKT</b> ZYLINDERSCHR. M6X16 BLANKVERZINKT	
BU8-8	5	213FB	<b>* SCHUTZKLAPPE GELB</b> * SCHUTZKLAPPE GELB MIT SCHNAPP-UND STECKVERBINDG.	
BU8-8	6	18-08-003	<b>HB. ANSCHLAGHOLM</b> HB. ANSCHLAGHOLM	
BU8-8	7	12.0.364 68-01-032	<b>Klemmhebel M12x60 , verklebt</b> Klemmhebel verstellbar 80mm, M12 GEW.STIFT M12x80	
BU8-8	8	428DB	<b>SCHWERSPANNSTIFT 5X24</b> SCHWERSPANNSTIFT 5X24	
BU8-8	9	18-08-036	<b>STECKEXZENTER</b> STECKEXZENTER	
BU8-8	10	18-08-031	<b>KUGELGRIFF</b> KUGELGRIFF	
BU8-8	11	208E	<b>KUGELKNOPF BOTTICELLA ø 10mm</b> <b>KUGELKNOPF BOTTICELLA A PRESSIONE</b>	
BU8-8	12	ANFRAGE	<b>45°-Skala LT. ZEICHNUNG 18-08-009</b> passend zu BF-3 73-08-012	
BU8-8	13	18-08-001	<b>HB. ANSCHLAGFÜHRUNG</b> HB. ANSCHLAGFÜHRUNG	
BU8-8	14	18-08-004	<b>HB. SCHWENKDRUCKRING</b> HB. SCHWENKDRUCKRING	
BU8-8	15	404F	<b>SCHEIBE M12</b> SCHEIBE M12	
BU8-8	16	424EB	<b>GEW.STIFT M10X40</b> GEW.STIFT M10X40	



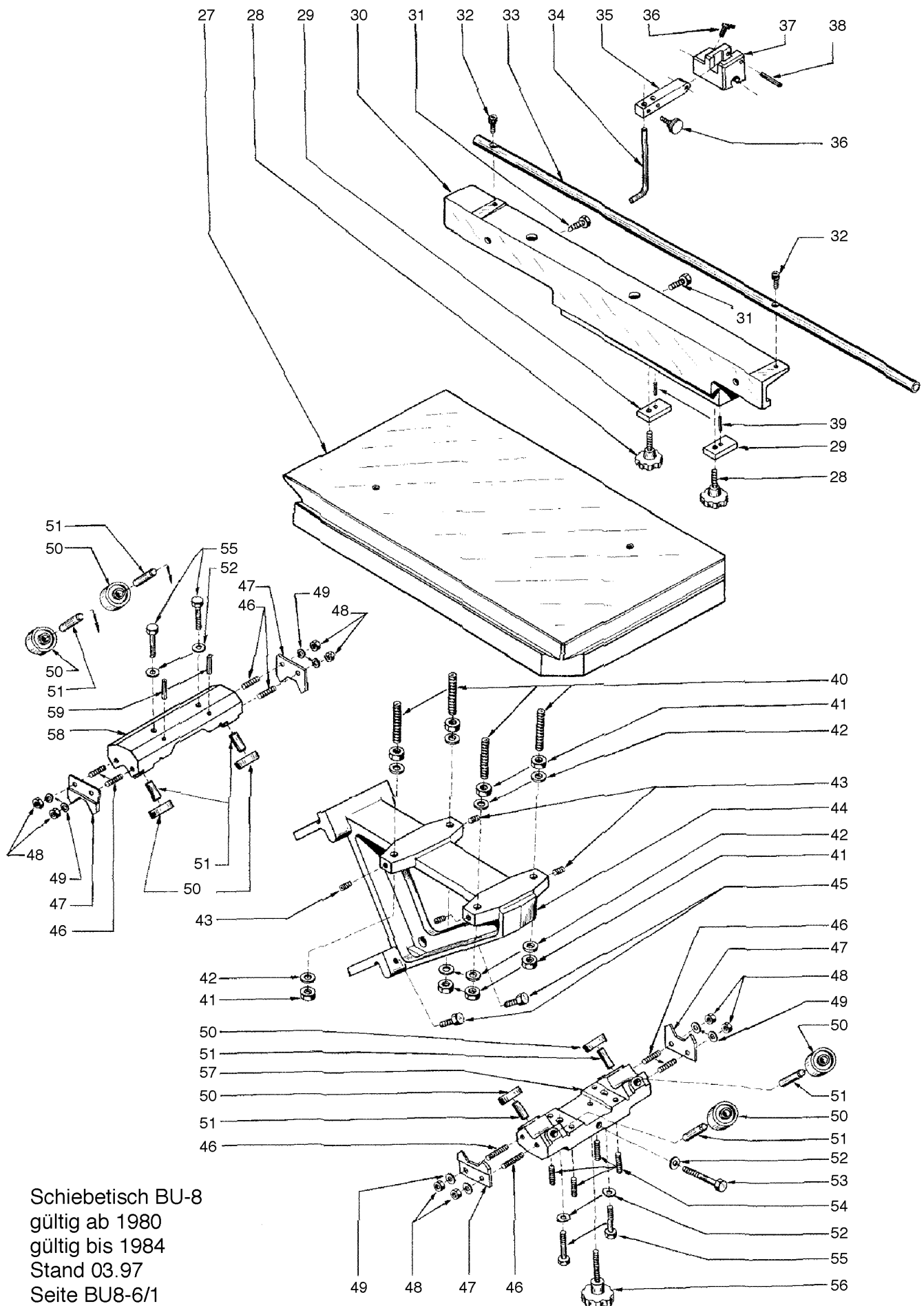
Kehlanschlag BU-8  
 gültig ab 1980  
 gültig bis 1984  
 Stand 03.97  
 Seite BU8-7/3

ZCHN.-NR. DRAW.-No. SCHEMA-N°	Pos-NR. Pos-No. Pos-N°		ARTIKEL ARTICLE ARTICLE	GÜLTIG BIS VALID TO VALABLE JUSQU'AU
BU8-7,3	157	17-07-097	<b>Kehlanschlagdecke GG</b> * Kehlanschlagdecke GG Nicht mehr lieferbar !!	
BU8-7,3	158	17-07-095	<b>KEHLANSCHLAGSCHRAUBE</b> KEHLANSCHLAGSCHRAUBE	
BU8-7,3	159	406EA	<b>SCHEIBE M10 VERZINKT</b> SCHEIBE M10 VERZINKT	
BU8-7,3	160	404D	<b>SCHEIBE M8</b> SCHEIBE M8	
BU8-7,3	161	18-07-094	<b>KEHLANSCHLAG (NICHT LIEFERBAR!!)</b> KEHLANSCHLAG (N) MODELL FEHLT	
BU8-7,3	162	223A	<b>ABWEISBUEGEL 80X0,8X240MM LANG</b> ABWEISBUEGEL 80X0,8X240MM LANG	
BU8-7,3	163	415DC	<b>TORBANDSCHRAUBE M8X30 SCHWARZBLANK</b> TORBANDSCHRAUBE M8X30 SCHWARZBLANK	
BU8-7,3	164	18-07-098	<b>KEHLANSCHLAGBRETT RE (N)</b> KEHLANSCHLAGBRETT RE (N) Nicht mehr lieferbar !!	
BU8-7,3	165	18-07-099	<b>KEHLANSCHLAGBRETT LI (N)</b> KEHLANSCHLAGBRETT LI (N) Nicht mehr lieferbar !!	
BU8-7,3	166	205C	<b>RAENDELMUTTER M8 ART.731-40</b> RAENDELMUTTER M8 ART.731-40	
BU8-7,3	167	428DB	<b>SCHWERSPANNSTIFT 5X24</b> SCHWERSPANNSTIFT 5X24	



Grundbahn BU-8  
 gültig ab 1980  
 gültig bis 1984  
 Stand 03.97  
 Seite BU8-6

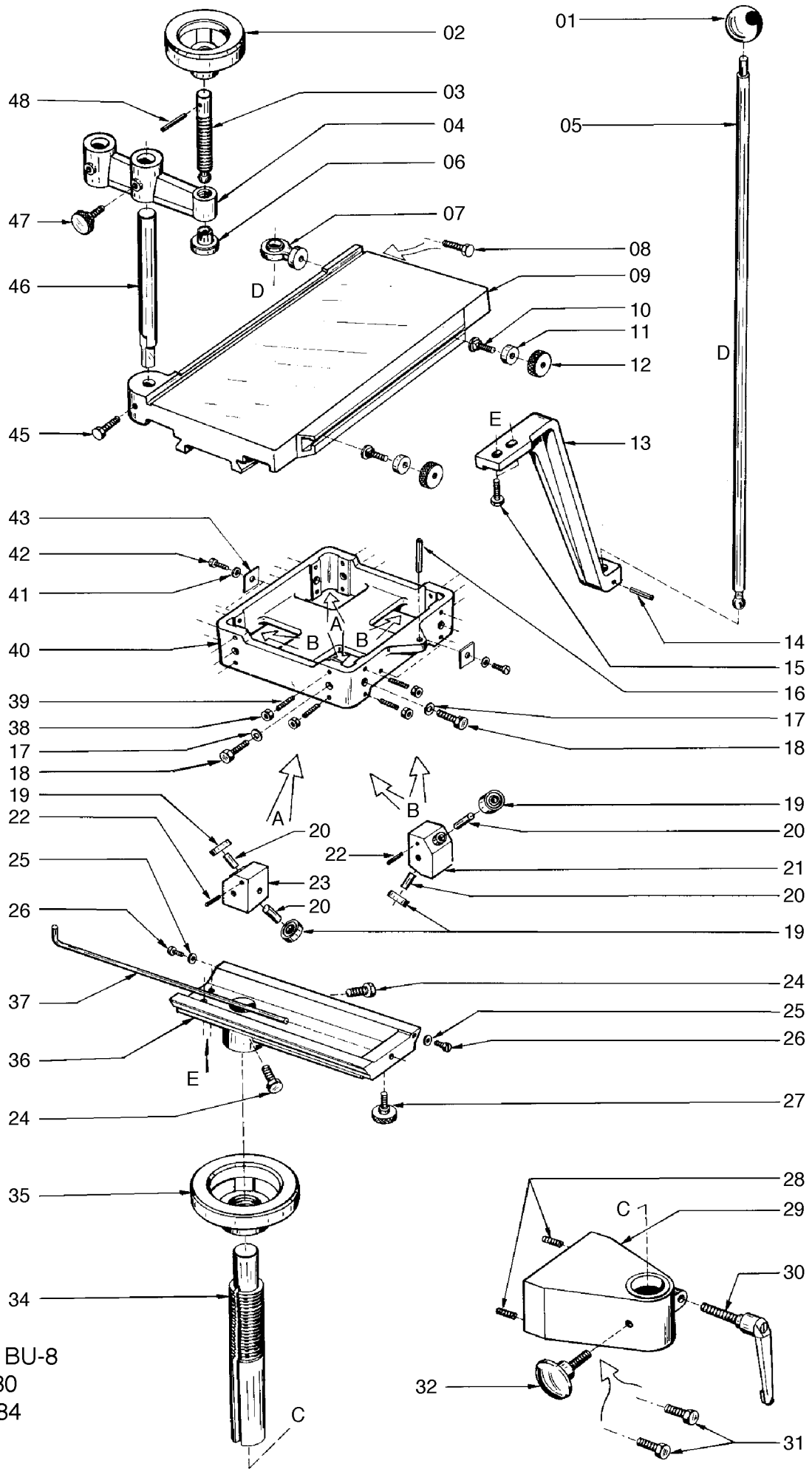
ZCHN.-NR. DRAW.-NO. SCHEMA-N°	Pos-NR. Pos-No. Pos-N°		ARTIKEL ARTICLE ARTICLE	GÜLTIG BIS VALID TO VALABLE JUSQU'AU
BU8-6	1	428EC	<b>SCHWERSPANNSTIFT 6X30</b> SCHWERSPANNSTIFT 6X30	
BU8-6	2	65-01-015	<b>TRÄGERKONSOLE LI</b> TRÄGERKONSOLE LI	
BU8-6	3	427DA	<b>GEW.STIFT M8X10</b> GEW.STIFT M8X10	
BU8-6	4	424DB	<b>GEW.STIFT M8X25</b> GEW.STIFT M8X25	
BU8-6	5	401E	<b>SKT MUTTER M8 SCHWARZBLANK</b> SKT MUTTER M8 SCHWARZBLANK	
BU8-6	6	65-01-061	<b>SPANNKLAUE TRÄGERARM</b> SPANNKLAUE TRÄGERARM	
BU8-6	7	418EE	<b>SKT SCHRAUBE M10X40 SCHWARZ</b> SKT SCHRAUBE M10X40 SCHWARZ	
BU8-6	8	404E	<b>SCHEIBE M10</b> SCHEIBE M10	
BU8-6	9	65-01-016	<b>TRÄGERKONSOLE RE.</b> TRÄGERKONSOLE RE.	
BU8-6	10	65-01-057	<b>EINSTELLEEXZENTER</b> EINSTELLEEXZENTER	
BU8-6	11	432I	<b>RILLENKUGELLAGER 6301 ZZ</b> RILLENKUGELLAGER 6301 ZZ	
BU8-6	12	404G	<b>SCHEIBE M14</b> SCHEIBE M14	
BU8-6	13	401H	<b>SKT MUTTER M14 SCHWARZBLANK</b> SKT MUTTER M14 SCHWARZBLANK	
BU8-6	14	406E	<b>SCHEIBE M10</b> SCHEIBE M10	
BU8-6	15	207DF 78-07-142	<b>RÄNDELMUTTER M10 + GEW.STIFT , verklebt</b> RÄNDELMUTTER M10 ARTT.NR. 730-50 GEWINDESTIFT M10x80	
BU8-6	16	64-01-018	<b>KONSOLENSTUETZWELLE</b> KONSOLENSTUETZWELLE	
BU8-6	17	428FA	<b>SCHWERSPANNSTIFT 8X24</b> SCHWERSPANNSTIFT 8X24	
BU8-6	18	64-01-022	<b>STUETZFLACHEISEN</b> STUETZFLACHEISEN	
BU8-6	19	65-01-014	<b>SCHIEBETISCHTRÄGERARM BU8</b> SCHIEBETISCHTRÄGERARM BU8	
BU8-6	20	421BA	<b>INBUSSCHRAUBE M6X10 SCHWARZ</b> INBUSSCHRAUBE M6X10 SCHWARZ	
BU8-6	23	421CD	<b>INBUSSCHRAUBE M8X40 SCHWARZ</b> INBUSSCHRAUBE M8X40 SCHWARZ	
BU8-6	24	64-01-019	<b>EINSTELLSTUETZWELLE</b> EINSTELLSTUETZWELLE	
BU8-6	25	401H	<b>SKT MUTTER M14 SCHWARZBLANK</b> SKT MUTTER M14 SCHWARZBLANK	
BU8-6	26	64-01-021	<b>SUPPORTSTUETZWELLE</b> SUPPORTSTUETZWELLE	



Schiebetisch BU-8  
 gültig ab 1980  
 gültig bis 1984  
 Stand 03.97  
 Seite BU8-6/1

ZCHN.-NR. DRAW.-NO. SCHEMA-N°	Pos-NR. Pos-No. Pos-N°		ARTIKEL ARTICLE ARTICLE	GÜLTIG BIS VALID TO VALABLE JUSQU'AU
BU8-6,1	27	65-01-042	<b>SCHIEBETISCH</b> SCHIEBETISCH	
BU8-6,1	28	207CE	<b>STERNGRIFF M8X25 ART.182-50</b> STERNGRIFF M8X25 ART.182-50	
BU8-6,1	29	65-01-017	<b>SPANNBRIEDE</b> SPANNBRIEDE	
BU8-6,1	30	65-01-025	<b>90° ANSCHLAG</b> 90° ANSCHLAG	
BU8-6,1	31	418DD	<b>SKT SCHRAUBE M8X25 SCHWARZ</b> SKT SCHRAUBE M8X25 SCHWARZ	
BU8-6,1	32	421BB	<b>INBUSSCHRAUBE M6X16 SCHWARZ</b> INBUSSCHRAUBE M6X16 SCHWARZ	
BU8-6,1	33	65-01-031	<b>ANSCHLAGWELLE</b> ANSCHLAGWELLE	
BU8-6,1	34	64-01-037	<b>ANSCHLAGBUEGEL</b> ANSCHLAGBUEGEL	
BU8-6,1	35	65-01-034	<b>QUERANSCHLAGKLAPPE</b> QUERANSCHLAGKLAPPE	
BU8-6,1	36	204CB	<b>RAENDELSCHRAUBE M6X20</b> RAENDELSCHRAUBE M6X20	
BU8-6,1	37	65-01-033	* <b>Queranschlagkörper</b> * Queranschlagkörper	
BU8-6,1	38	428CA	<b>SCHWERSPANNSTIFT 4X30</b> SCHWERSPANNSTIFT 4X30	
BU8-6,1	39	428FA	<b>SCHWERSPANNSTIFT 8X24</b> SCHWERSPANNSTIFT 8X24	
BU8-6,1	40	424CC	<b>GEW.STIFT M10X60</b> GEW.STIFT M10X60	
BU8-6,1	41	401F	<b>SKT MUTTER M10 SCHWARZBLANK</b> SKT MUTTER M10 SCHWARZBLANK	
BU8-6,1	42	406D	<b>SCHEIBE M8</b> SCHEIBE M8	
BU8-6,1	43	427DA	<b>GEW.STIFT M8X10</b> GEW.STIFT M8X10	
BU8-6,1	44	65-01-008	<b>LAUFWAGEN</b> LAUFWAGEN	
BU8-6,1	45	418DC	<b>SKT SCHRAUBE M8X20 SCHWARZ</b> SKT SCHRAUBE M8X20 SCHWARZ	
BU8-6,1	46	425CB	<b>GEW.STIFT M6X25</b> GEW.STIFT M6X25	
BU8-6,1	47	65-01-051	<b>PLASTIKABSTREIFER</b> PLASTIKABSTREIFER	
BU8-6,1	48	401D	<b>SKT MUTTER M6 SCHWARZBLANK</b> SKT MUTTER M6 SCHWARZBLANK	
BU8-6,1	49	404C	<b>SCHEIBE M6</b> SCHEIBE M6	
BU8-6,1	50	432I	<b>RILLENKUGELLAGER 6301 ZZ</b> RILLENKUGELLAGER 6301 ZZ	
BU8-6,1	51		<b>ZYLINDERSTIFT D12m6x30 DIN 6325</b> LT. ZEICHNUNG 64-01-001	
BU8-6,1	52	406D	<b>SCHEIBE M8</b> SCHEIBE M8	
BU8-6,1	53	415DE	<b>TORBANDSCHRAUBE M8X60 SCHWARZBLANK</b> TORBANDSCHRAUBE M8X60 SCHWARZBLANK	
BU8-6,1	54	424DB	<b>GEW.STIFT M8X25</b> GEW.STIFT M8X25	

ZCHN.-NR. DRAW.-No. SCHEMA-N°	Pos-NR. Pos-No. Pos-N°		ARTIKEL ARTICLE ARTICLE	GÜLTIG BIS VALID TO VALABLE JUSQU'AU
<i>BU8-6,1</i>	<i>55</i>	<i>418DG</i>	<b>SKT SCHRAUBE M8X40 SCHWARZ</b> <i>SKT SCHRAUBE M8X40 SCHWARZ</i>	
<i>BU8-6,1</i>	<i>56</i>	<i>204DG</i>	<b>STERNGRIFF M8X70</b> <i>STERNGRIFF M8X70 ART.182-50</i>	
<i>BU8-6,1</i>	<i>57</i>	<i>65-01-005</i>	<b>UNTERER ROLLENBLOCK</b> <i>UNTERER ROLLENBLOCK</i>	
<i>BU8-6,1</i>	<i>58</i>	<i>65-01-004</i>	<b>OBERER ROLLENBLOCK</b> <i>OBERER ROLLENBLOCK</i>	
<i>BU8-6,1</i>	<i>59</i>		<b>Spannstift D 6x40 DIN 1481</b> <i>Spannstift D 6x40 DIN 1481</i>	



Bohrsupport BU-8  
 gültig ab 1980  
 gültig bis 1984  
 Stand 03.97  
 Seite BU8-9

ZCHN.-NR. DRAW.-No. SCHEMA-N°	Pos.-NR. Pos-No. Pos-N°	ARTIKEL ARTICLE ARTICLE	GÜLTIG BIS VALID TO VALABLE JUSQU'AU
BU8-9	1	208K <b>"KUGELKNOPF", BOTTICELLA" ø 12mm</b> KUGELKNOPF BOTTICELLA A PRESSIONE	
BU8-9	2	230A <b>HANDRAD „VOLANTINO“</b> HANDRAD „VOLANTINO“ LT. ZEICHNUNG 78-07-300	
BU8-9	3	42-01-019 <b>KLEMMSPINDEL</b> KLEMMSPINDEL	
BU8-9	4	42-01-021 <b>SUPPORTNIEDERHALTER</b> SUPPORTNIEDERHALTER	
BU8-9	5	43-01-008 <b>BOHRHEBEL</b> BOHRHEBEL	
BU8-9	6	213X <b>KLEMMTELLER</b> KLEMMTELLER	
BU8-9	7	ANFRAGE <b>GELENKKOPF</b> GELENKLAGER LT ON-Nr. 436C	
BU8-9	8	418DC <b>SKT SCHRAUBE M8X20 SCHWARZ</b> SKT SCHRAUBE M8X20 SCHWARZ	
BU8-9	9	43-01-005 43-01-048 <b>BOHRTISCH+PROFILSCHIENE</b> BOHRTISCH PROFILSCHIENE	
BU8-9	10	415DC <b>TORBANDSCHRAUBE M8X30 SCHWARZBLANK</b> TORBANDSCHRAUBE M8X30 SCHWARZBLANK	
BU8-9	11	43-01-007 <b>ANSCHLAGSCHEIBE</b> ANSCHLAGSCHEIBE	
BU8-9	12	205C <b>RAENDELMUTTER M8 ART.731-40</b> RAENDELMUTTER M8 ART.731-40	
BU8-9	13	43-01-006 <b>LAGERARM</b> LAGERARM	
BU8-9	14	428DB <b>SCHWERSPANNSTIFT 5X24</b> SCHWERSPANNSTIFT 5X24	
BU8-9	15	418DD <b>SKT SCHRAUBE M8X25 SCHWARZ</b> SKT SCHRAUBE M8X25 SCHWARZ	
BU8-9	16	428FB <b>SCHWERSPANNSTIFT 8X40</b> SCHWERSPANNSTIFT 8X40	
BU8-9	17	406D <b>SCHEIBE M8</b> SCHEIBE M8	
BU8-9	18	418DE <b>SKT SCHRAUBE M8X30 SCHWARZ</b> SKT SCHRAUBE M8X30 SCHWARZ	
BU8-9	19	432C <b>RILLENKUGELLAGER 6000 ZZ</b> RILLENKUGELLAGER 6000 ZZ	
BU8-9	20	<b>ZYLINDERSTIFTE 10m6x22 DIN 6325</b> ZYLINDERSTIFTE 10m6x22 DIN 6325	
BU8-9	21	43-01-002 <b>KREUZLAGER LI</b> KREUZLAGER LI	
BU8-9	22	428CA <b>SCHWERSPANNSTIFT 4X30</b> SCHWERSPANNSTIFT 4X30	
BU8-9	23	43-01-001 <b>KREUZLAGER RE.</b> KREUZLAGER RE.	
BU8-9	24	418EA <b>SKT SCHRAUBE M10X20 SCHWARZ</b> SKT SCHRAUBE M10X20 SCHWARZ	
BU8-9	25	404C <b>SCHEIBE M6</b> SCHEIBE M6	
BU8-9	26	414DA <b>LINSENENKSCHRAUBE M6X20 M.KREUZSCH</b> LINSENENKSCHRAUBE M6X20 M.KREUZSCHLITZ	
BU8-9	27	204DF <b>RAENDELSCHRAUBE M8X25</b> RAENDELSCHRAUBE M8X25	
BU8-9	28	427DA <b>GEW.STIFT M8X10</b> GEW.STIFT M8X10	

ZCHN.-NR. DRAW.-NO. SCHEMA-N°	Pos-NR. Pos-No. Pos-N°		ARTIKEL ARTICLE ARTICLE	GÜLTIG BIS VALID TO VALABLE JUSQU'AU
BU8-9	29	42-01-025	<b>SUPPORTARM</b> SUPPORTARM	
BU8-9	30	12.0.355	<b>Klemmhebel, Größe III, M10 x 40 mm</b> Klemmhebel, Größe III, M10 x 40 mm	
BU8-9	31	418EC	<b>SKT SCHRAUBE M10X30 SCHWARZ</b> SKT SCHRAUBE M10X30 SCHWARZ	
BU8-9	32	43-01-039	<b>STERNGRIFF M12x63 verklebt</b> STERNGRIFF M12x63	
BU8-9	34	42-01-028	<b>SUPPORTGEWINDESÄULE</b> SUPPORTGEWINDESÄULE	
BU8-9	35	42-01-029	<b>SUPPORTVERSTELLRAD</b> SUPPORTVERSTELLRAD	
BU8-9	36	43-01-004	<b>GRUNDSUPPORT</b> GRUNDSUPPORT	
BU8-9	37	43-01-031	<b>ANSCHLAGSTANGE</b> ANSCHLAGSTANGE	
BU8-9	38	401D	<b>SKT MUTTER M6 SCHWARZBLANK</b> SKT MUTTER M6 SCHWARZBLANK	
BU8-9	39	424CB	<b>GEW.STIFT M6X20</b> GEW.STIFT M6X20	
BU8-9	40	43-01-003	<b>KREUZTEIL</b> KREUZTEIL	
BU8-9	41	404C	<b>SCHEIBE M6</b> SCHEIBE M6	
BU8-9	42	412CB	<b>ZYLINDERSCHR. M6X16 BLANKVERZINKT</b> ZYLINDERSCHR. M6X16 BLANKVERZINKT	
BU8-9	43	43-01-042	<b>ABSTREIFER F. BOHRS.</b> ABSTREIFER F. BOHRS.	
BU8-9	45	418DD	<b>SKT SCHRAUBE M8X25 SCHWARZ</b> SKT SCHRAUBE M8X25 SCHWARZ	
BU8-9	46	42-01-033	<b>KLEMMWELLE</b> KLEMMWELLE	
BU8-9	47	204DF	<b>RAENDELSCHRAUBE M8X25</b> RAENDELSCHRAUBE M8X25	
BU8-9	48		<b>SCHWERSPANNSTIFT 6x40 DIN 1481</b> SCHWERSPANNSTIFT 6x40	

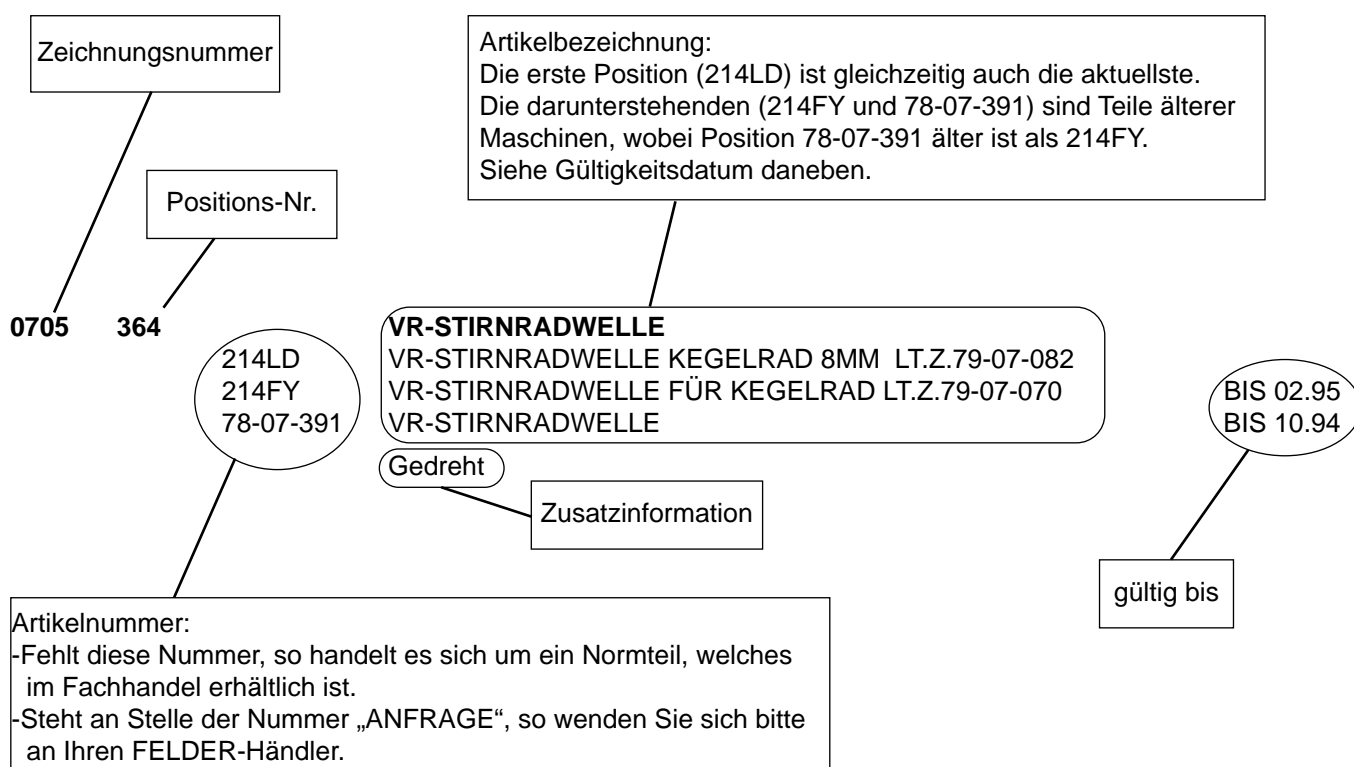
ZCHN.-NR. DRAW.-No. SCHEMA-N°	Pos-NR. Pos-No. Pos-N°	ARTIKEL ARTICLE ARTICLE	GÜLTIG BIS VALID TO VALABLE JUSQU'AU
-------------------------------------	------------------------------	-------------------------------	--

# D

## Inhaltsverzeichnis Explosionszeichnungen BF-3

Katalog-Seite	Zeichnungs-Nummer	Zeichnungs-Name	Datum	
			von	bis
204	BF3-1	Dickteneinheit BF-3	ab 1984	bis 1985
207	BF3-3	Getriebe BF-3	ab 1984	bis 1985
210	BF3-4	Hobelwelle BF-3	ab 1984	bis 1985
213	BF3-5	Abrichteinheit BF-3	ab 1984	bis 1985
216	BF3-9	KRS-Aggregat BF-3	ab 1984	bis 1985
221	BF3-10	Fräsaggregat BF-3	ab 1984	bis 1985
225	BF3-11	KRS-FRS-Tisch BF-3	ab 1984	bis 1985
227	BF3-12	Kehlwelle BF3	ab 1984	bis 1985
229	BF3-20	KRS- Hebelschwengung 1 BF-3	ab 1984	bis 1984
231	BF3-19	KRS- Hebelschwengung 2 BF-3	ab 1984	bis 1984
234	BF3-21	FRS- Hebelschwengung 1 BF-3	ab 1984	bis 1984
235	BF3-21	FRS- Hebelschwengung 2 BF-3	ab 1984	bis 1984
236	BF3-21	FRS- Hebelschwengung 3 BF-3	ab 1984	bis 1984
240	BF3-17	Hobelanschlag BF-3	ab 1984	bis 1985
242	BF3-18	Hobelanschlag BF-3	ab 1984	bis 1985
244	BF3-16	Kehlanschlag BF-3	ab 1984	bis 1985
246	BF3-13	Grundbahn BF-3	ab 1984	bis 1985
248	BF3-14	Schiebetisch BF-3	ab 1984	bis 1985
251	BF3-15	Bohrsupport BF-3	ab 1984	bis 1985

### Legende

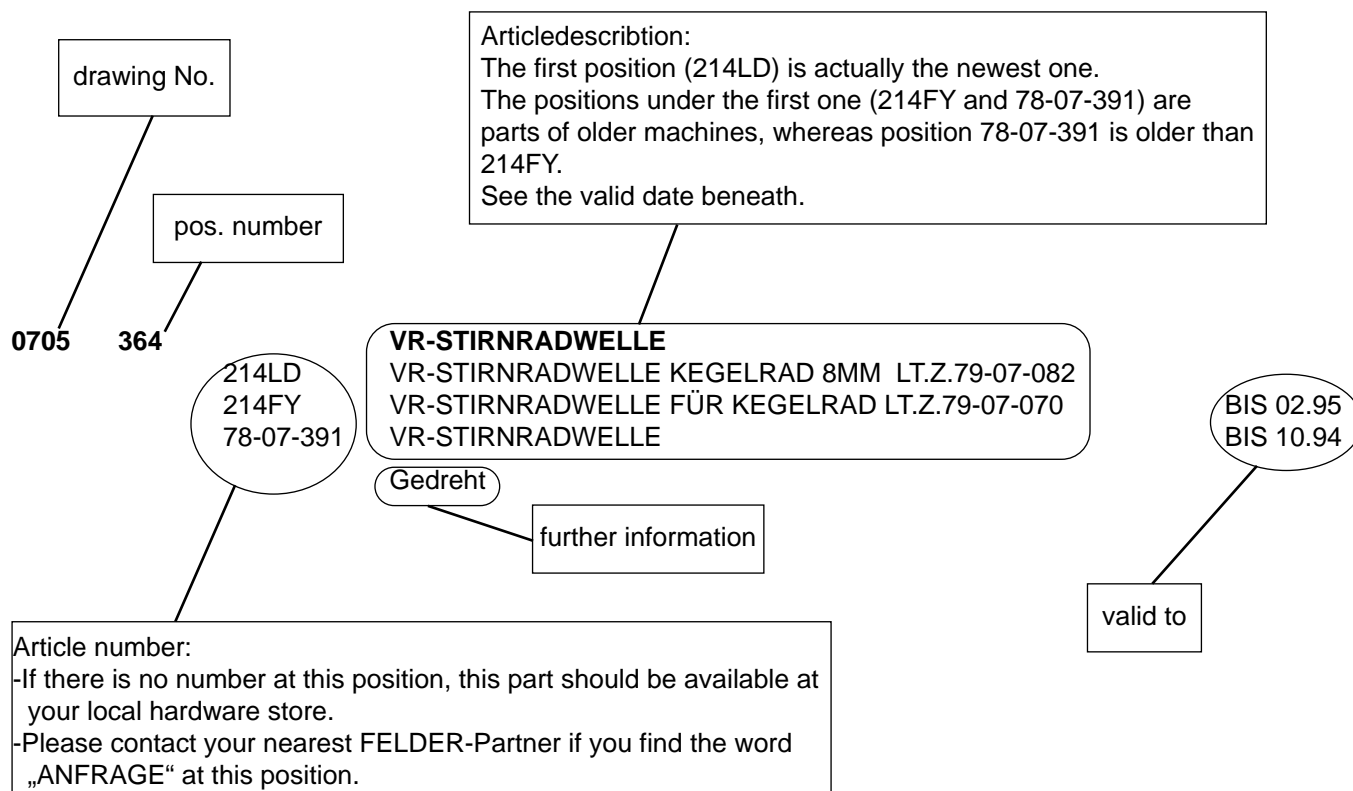




## Table of contents of explosion diagrams BF-3

page # in catalogue	drawing No.	drawing name	date	
			from	to
204	BF3-1	Thickness Planer BF-3	from 1984	to 1985
207	BF3-3	Thickneser feed drive BF-3	from 1984	to 1985
210	BF3-4	Planer shaft BF-3	from 1984	to 1984
213	BF3-5	Surface Planer BF-3	from 1984	to 1985
216	BF6-9	Circularsaw aggregate BF-3	from 1984	to 1985
221	BF3-10	Shaper unit BF-3	from 1984	to 1985
225	BF3-11	Shaper / Circular saw table BF-3	from 1984	to 1985
227	BF3-12	Shaper spindle	from 1984	to 1985
229	BF3-20	Lever-tiltable Circularsaw part 1 BF3	from 1984	to 1985
231	BF3-19	Lever-tiltable Circularsaw part 2 BF3	from 1984	to 1985
234	BF3-21	Lever-tiltable shaper unit part 1 BF-3	from 1984	to 1985
235	BF3-21	Lever-tiltable shaper unit part 2 BF-3	from 1984	to 1985
236	BF3-21	Lever-tiltable shaper unit part 3 BF-3	from 1984	to 1985
240	BF3-17	Planer-fence BF-3	from 1984	to 1985
242	BF3-17	Planer-fence BF-3	from 1984	to 1985
244	BF3-16	Spindle moulder/ shaper fence BF-3	from 1984	to 1985
246	BF3-14	Sliding table BF-3	from 1984	to 1985
248	BF3-13	Sliding table base BF-3	from 1984	to 1985
251	BF3-15	Mortising assembly	from 1984	to 1985

### Legend

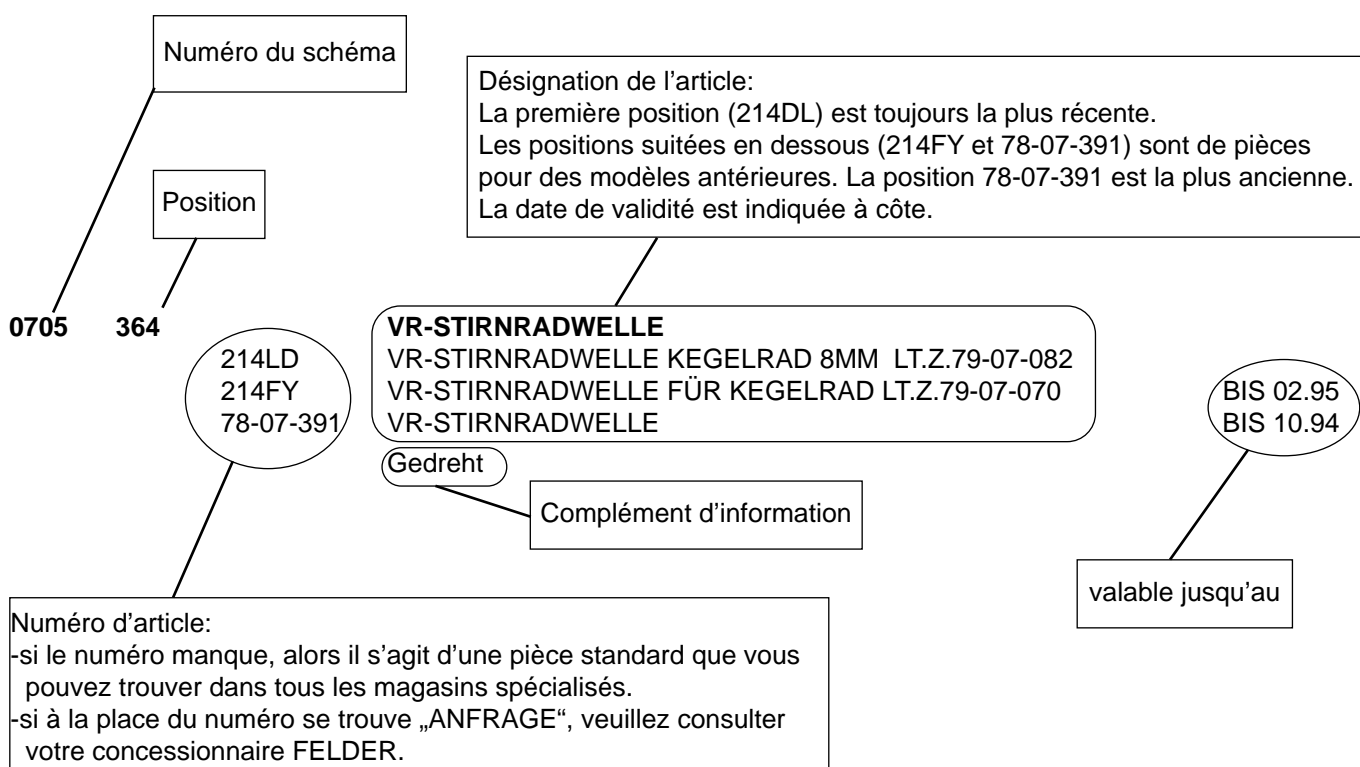


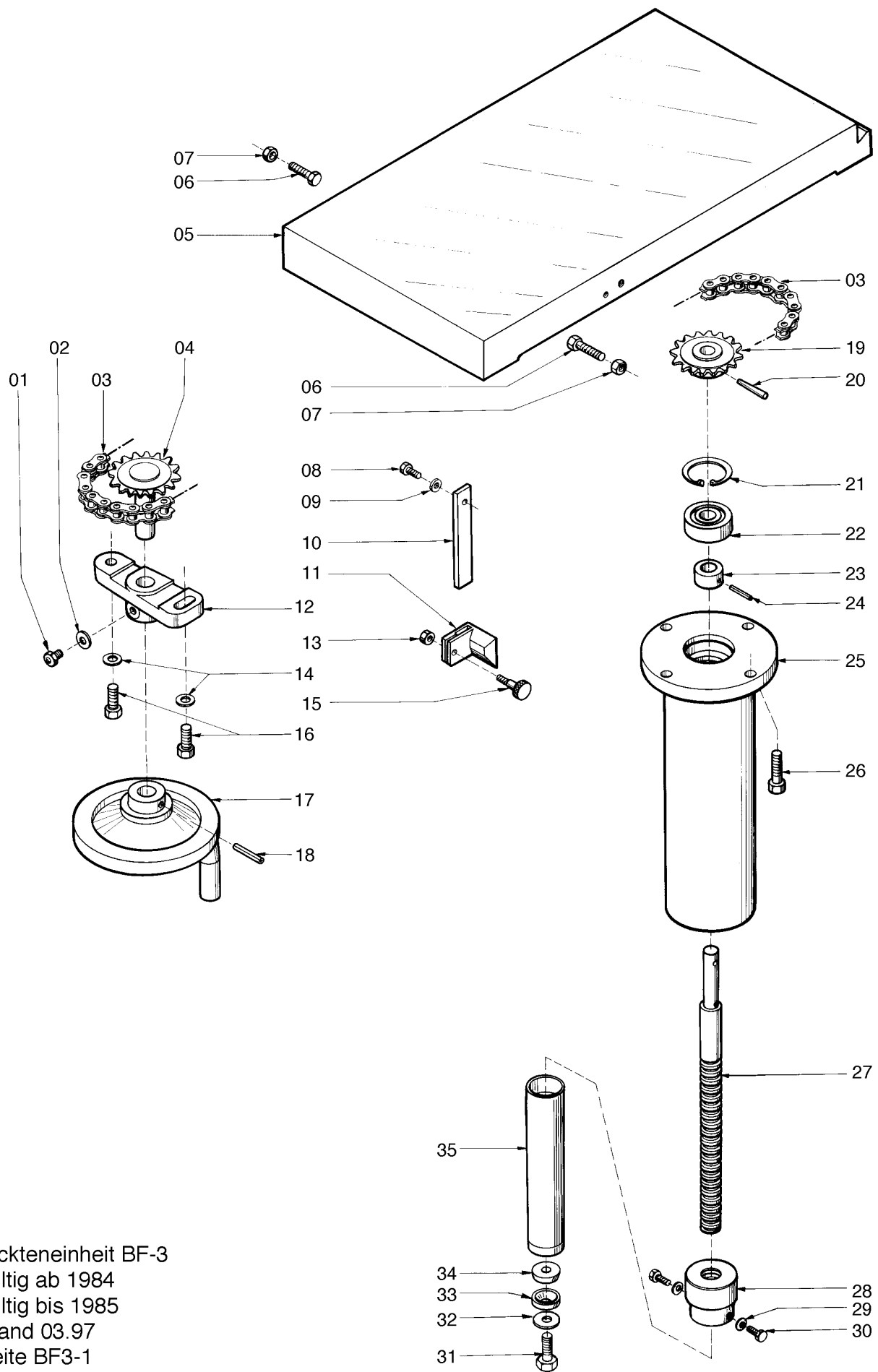
# F

## Sommaire des schémas éclatés BF-3

Page du catalogue	Nr.-schéma	Nom du schéma	Date	
			du	au
204	BF3-1	raboteuse BF-3	du 1984	au 1985
207	BF3-3	engrenage BF-3	du 1984	au 1985
210	BF3-4	arbre de dégau BF-3	du 1984	au 1985
213	BF3-5	dégauchisseuse BF-3	du 1984	au 1985
216	BF6-9	agrégat scie circulaire BF-3	du 1984	au 1985
221	BF3-10	agrégat toupie BF-3	du 1984	au 1985
225	BF3-11	tables de scie- toupie BF-3	du 1984	au 1985
227	BF3-12	arbre de toupie	du 1984	au 1985
229	BF3-20	KRS- Inclinaison à poignée 1 BF-3	du 1984	to 1985
231	BF3-19	KRS- Inclinaison à poignée 2 BF-3	du 1984	to 1985
234	BF3-21	FRS- Inclinaison à poignée BF-3	du 1984	to 1985
235	BF3-21	FRS- Inclinaison à poignée 2 BF-3	du 1984	to 1985
236	BF3-21	FRS- Inclinaison à poignée 3 BF-3	du 1984	to 1985
240	BF3-17	guide de rabot-dégau BF-3	du 1984	au 1985
242	BF3-17	guide de rabot-dégau BF-3	du 1984	au 1985
244	BF3-16	guide de toupie BF-3	du 1984	au 1985
246	BF3-14	chariot BF-3	du 1984	au 1985
248	BF3-13	support de guidage BF-3	du 1984	au 1985
251	BF3-15	mortaiseuse BF-3	du 1984	au 1985

### Légende

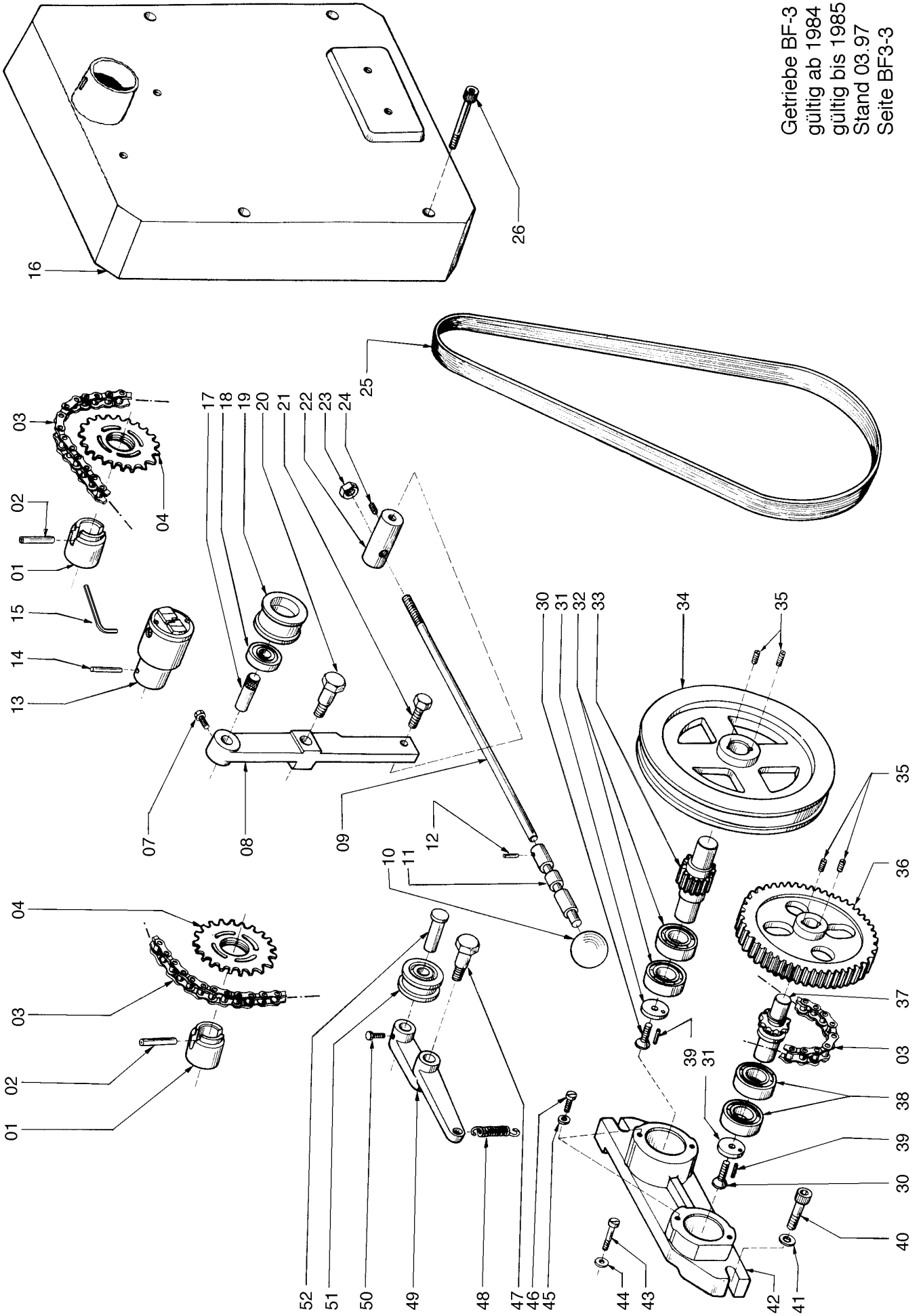




Dickteneinheit BF-3  
 gültig ab 1984  
 gültig bis 1985  
 Stand 03.97  
 Seite BF3-1

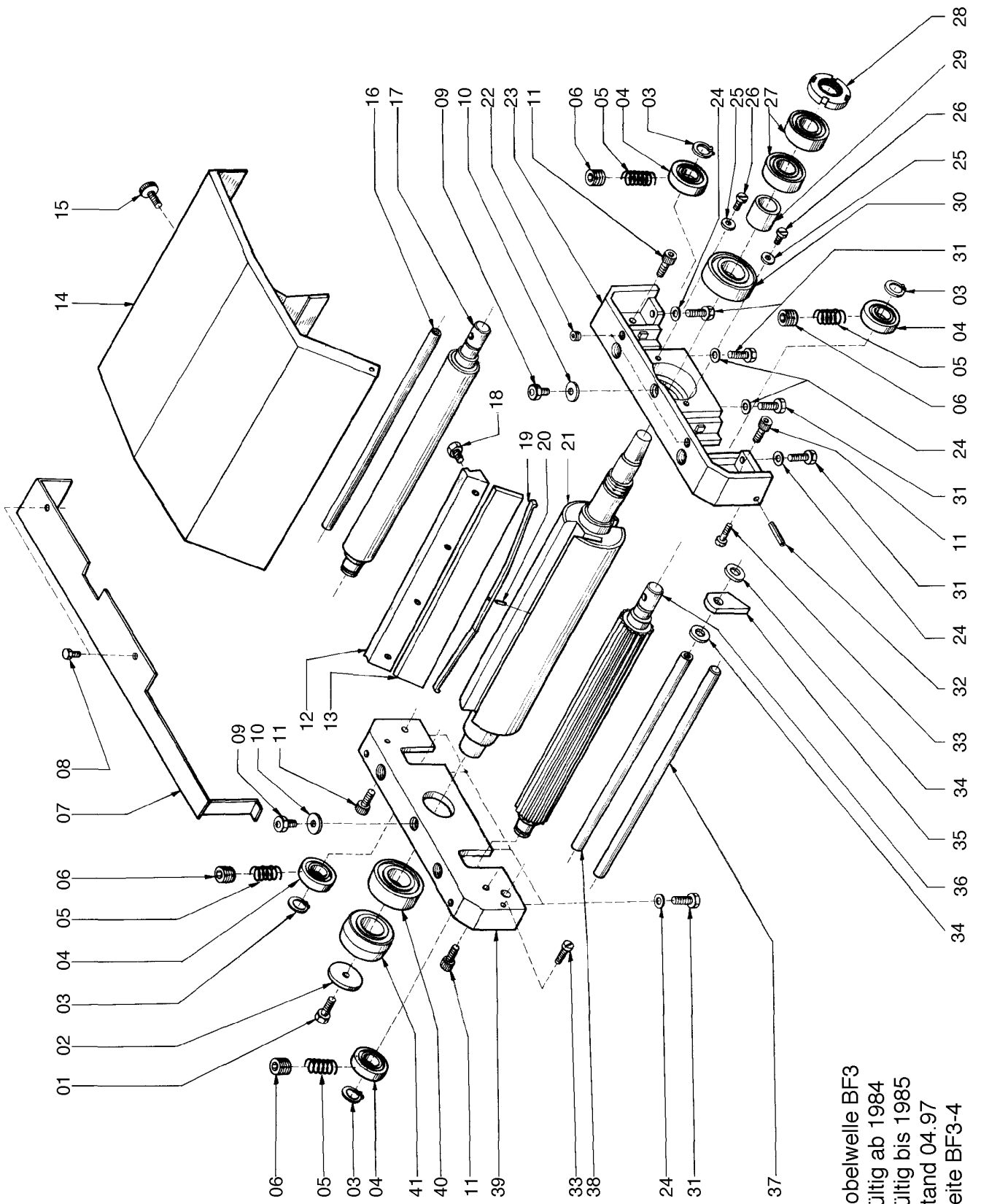
ZCHN.-NR. DRAW.-NO. SCHEMA-N°	Pos-NR. Pos-No. Pos-N°	ARTIKEL ARTICLE ARTICLE	GÜLTIG BIS VALID TO VALABLE JUSQU'AU
BF3-1	1	<b>SCHMIERNIPPEL M8X1 DIN 3405 MODELL D</b> SCHMIERNIPPEL M8X1 DIN 3405 D1 VERZINKT A	
BF3-1	2	212ZA <b>SCHMIERKENNZEICHEN LT.Z.18-01-065</b> SCHMIERKENNZEICHEN LT.Z.18-01-065,FORMAT RUN	
BF3-1	3	437A <b>KETTE RK 1202-1X12,7X4,88</b> KETTE RK 1202-1X12,7X4,88	
BF3-1	4	73-01-002 <b>KETTENNABENBOLZEN</b> KETTENNABENBOLZEN	
BF3-1	5	73-01-006 <b>DICKTENTISCH 310</b> DICKTENTISCH 310	
BF3-1	8	418CA <b>SKT SCHRAUBE M6X16 SCHWARZ</b> SKT SCHRAUBE M6X16 SCHWARZ	
BF3-1	9	404C <b>SCHEIBE M6</b> SCHEIBE M6	
BF3-1	10	73-01-032 <b>DICKTENZEIGERFUEHRUNG</b> DICKTENZEIGERFUEHRUNG	
BF3-1	11	213A 212B <b>D-Tischzeiger</b> * D-Tischzeiger DICKTENTISCHSKALA 0-20	
BF3-1	12	73-01-003 <b>KETTENRADSPANNER</b> KETTENRADSPANNER	
BF3-1	13	401D <b>SKT MUTTER M6 SCHWARZBLANK</b> SKT MUTTER M6 SCHWARZBLANK	
BF3-1	14	404E <b>SCHEIBE M10</b> SCHEIBE M10	
BF3-1	15	204CB <b>RAENDELSCHRAUBE M6X20</b> RAENDELSCHRAUBE M6X20	
BF3-1	16	418EC <b>SKT SCHRAUBE M10X30 SCHWARZ</b> SKT SCHRAUBE M10X30 SCHWARZ	
BF3-1	17	230A <b>HANDRAD</b> HANDRAD LT. ZEICHNUNG 74-01-005	
BF3-1	18	428EC <b>SCHWERSPANNSTIFT 6X30</b> SCHWERSPANNSTIFT 6X30	
BF3-1	19	73-01-007 <b>KETTENRADNABE</b> KETTENRADNABE	
BF3-1	20	428EC <b>SCHWERSPANNSTIFT 6X30</b> SCHWERSPANNSTIFT 6X30	
BF3-1	21	410F <b>SICHERUNGSRING D47mm</b> SICHERUNGSRING AUS FEDERSTAHL F.BOHRUNGSD. 4	
BF3-1	22	444A <b>AXIALLAGER 51103</b> AXIALLAGER 51103	
BF3-1	23	73-01-012 <b>SPINDELRING</b> SPINDELRING	
BF3-1	24	428DB <b>SCHWERSPANNSTIFT 5X24</b> SCHWERSPANNSTIFT 5X24	
BF3-1	25	73-01-021 <b>DICKTENTISCHSAEULE</b> DICKTENTISCHSAEULE	
BF3-1	26	418EC <b>SKT SCHRAUBE M10X30 SCHWARZ</b> SKT SCHRAUBE M10X30 SCHWARZ	
BF3-1	27	73-01-014 <b>SPINDEL</b> SPINDEL	
BF3-1	28	73-01-018 <b>SPINDELMUTTER</b> SPINDELMUTTER	
BF3-1	29	404C <b>SCHEIBE M6</b> SCHEIBE M6	
BF3-1	30	418CF <b>SKT SCHRAUBE M6X10 VERZINKT</b> SKT SCHRAUBE M6X10 VERZINKT	

ZCHN.-NR. DRAW.-No. SCHEMA-N°	Pos-NR. Pos-No. Pos-N°		ARTIKEL ARTICLE ARTICLE	GÜLTIG BIS VALID TO VALABLE JUSQU'AU
<b>BF3-1</b>	<b>31</b>	418EF	<b>SKT SCHRAUBE M10X50 SCHWARZ</b> SKT SCHRAUBE M10X50 SCHWARZ	
<b>BF3-1</b>	<b>32</b>	74-01-041	<b>BEILAGSCHEIBE 30x11x5</b> BEILAGSCHEIBE 30x11x5	
<b>BF3-1</b>	<b>33</b>	214AC	<b>KUGELPFANNE UNTERTEIL</b> KUGELPFANNE UNTERTEIL LT.ZEICHN. 74-01-121	
<b>BF3-1</b>	<b>34</b>	214AB	<b>KUGELPFANNE OBERTEIL</b> KUGELPFANNE OBERTEIL LT.ZEICHN. 74-01-120	
<b>BF3-1</b>	<b>35</b>	73-01-020	<b>SPINDELMUTTERHALTER</b> SPINDELMUTTERHALTER	



ZCHN.-NR. DRAW.-No. SCHEMA-N°	Pos-Nr. Pos-No. Pos-N°		ARTIKEL ARTICLE ARTICLE	GÜLTIG BIS VALID TO VALABLE JUSQU'AU
BF3-3	1	73-02-006	<b>KETTENRADNABE</b> KETTENRADNABE	
BF3-3	2	428FB	<b>SCHWERSPANNSTIFT 8X40</b> SCHWERSPANNSTIFT 8X40	
BF3-3	3	437A	<b>KETTE RK 1202-1X12,7X4,88</b> KETTE RK 1202-1X12,7X4,88	
BF3-3	4	216C	<b>„STECKZAHNKRAENZE 1/2“ „ X 1/8“ „ 16Z“</b> „STECKZAHNKRAENZE 1/2“ „ X 1/8“ „ 16Z“	
BF3-3	7	418CA	<b>SKT SCHRAUBE M6X16 SCHWARZ</b> SKT SCHRAUBE M6X16 SCHWARZ	
BF3-3	8	73-02-019	<b>RIEMENSPIANNHEBEL</b> RIEMENSPIANNHEBEL	
BF3-3	9	73-02-025	<b>SCHALTSTANGE</b> SCHALTSTANGE	
BF3-3	10	208K	<b>KUGELKNOPF BOTTICELLA ø 12mm</b> KUGELKNOPF BOTTICELLA A PRESSIONE	
BF3-3	11	16-02-054	<b>SCHALTHEBEL</b> SCHALTHEBEL	
BF3-3	12	404H	<b>SCHEIBE M16</b> SCHEIBE M16	
BF3-3	13	01.0.802	<b>Bohrfutter 0-13 mm für BF-3/BF-4</b> Bohrfutter 0-13 mm für BF-3/BF-4	
BF3-3	14	424CE	<b>GEW.STIFT M6X6</b> GEW.STIFT M6X6	
BF3-3	15	S650EN	<b>INNENSECHSKANTSCHLÜSSEL 6mm</b> INNENSECHSKANTSCHLÜSSEL 6mm	
BF3-3	16	73-02-045	<b>GETRIEBEBECKEL</b> GETRIEBEBECKEL	
BF3-3	17	73-02-013	<b>SPANNROLLENBOLZEN</b> SPANNROLLENBOLZEN	
BF3-3	18	432J	<b>RILLENKUGELLAGER 6302 ZZ</b> RILLENKUGELLAGER 6302 ZZ	
BF3-3	19	213B	<b>RIEMENSPIANNROLLE</b> RIEMENSPIANNROLLE LAUT ZEICHN. 18-02-024	
BF3-3	20	73-02-009	<b>PASZSCHRAUBE SW 19 X 50</b> PASZSCHRAUBE SW 19 X 50	
BF3-3	21	418DD	<b>SKT SCHRAUBE M8X25 SCHWARZ</b> SKT SCHRAUBE M8X25 SCHWARZ	
BF3-3	22	73-02-028	<b>MUTTERNBOLZEN</b> MUTTERNBOLZEN	
BF3-3	23	401F	<b>SKT MUTTER M10 SCHWARZBLANK</b> SKT MUTTER M10 SCHWARZBLANK	
BF3-3	24	424CH	<b>GEW.STIFT M6X12</b> GEW.STIFT M6X12	
BF3-3	25	12.0.251	<b>Flachriemen 1005x15x1 mm Getriebe</b> Flachriemen 1005 x 15 x 1 mm Getrieberiem	
BF3-3	26	421CE	<b>INBUSSCHRAUBE M8X60 SCHWARZ</b> INBUSSCHRAUBE M8X60 SCHWARZ	
BF3-3	30	413DA	<b>SENKSCHEIBE M8X16</b> SENKSCHEIBE M8X16	
BF3-3	31	73-02-050	<b>BEILAGSCHEIBE F SENKKOPFSCHRAUBE</b> BEILAGSCHEIBE F SENKKOPFSCHRAUBE	
BF3-3	32	432G	<b>RILLENKUGELLAGER 6205 ZZ</b> RILLENKUGELLAGER 6205 ZZ	
BF3-3	33	73-02-042	<b>ZAHNRITZEL</b> ZAHNRITZEL	

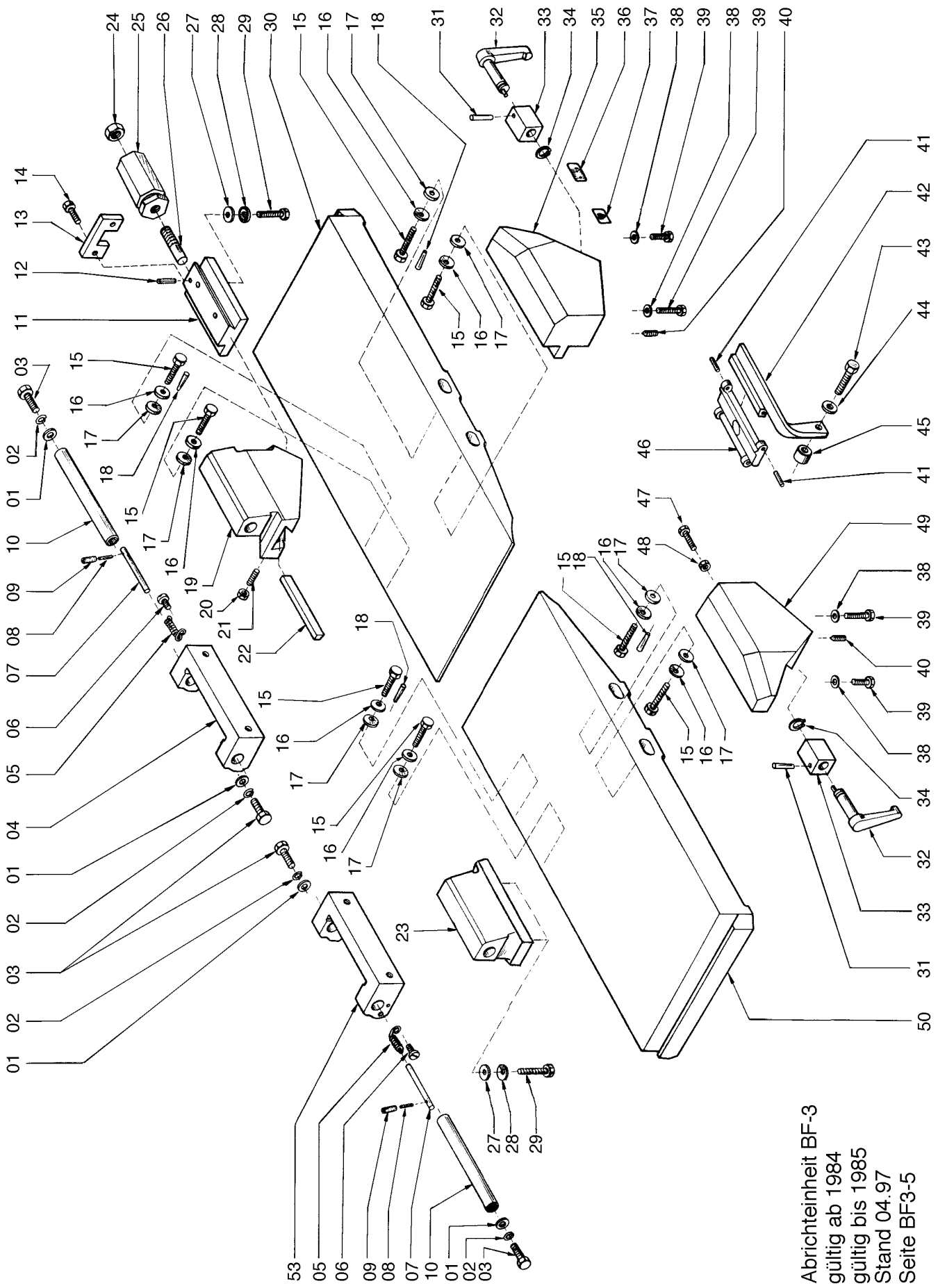
ZCHN.-NR. DRAW.-NO. SCHEMA-N°	Pos-NR. Pos-No. Pos-N°		ARTIKEL ARTICLE ARTICLE	GÜLTIG BIS VALID TO VALABLE JUSQU'AU
BF3-3	34	16-02-007	<b>GETRIEBERIEMENSCHLEIBE</b> GETRIEBERIEMENSCHLEIBE	
BF3-3	35	427CA	<b>GEW.STIFT M6X10</b> GEW.STIFT M6X10	
BF3-3	36	73-02-002	<b>GR.ZAHNRAD</b> GR.ZAHNRAD	
BF3-3	37	73-02-034	<b>KETTENRITZEL</b> KETTENRITZEL	
BF3-3	38	432G	<b>RILLENKUGELLAGER 6205 ZZ</b> RILLENKUGELLAGER 6205 ZZ	
BF3-3	39	428DB	<b>SCHWERSPANNSTIFT 5X24</b> SCHWERSPANNSTIFT 5X24	
BF3-3	40	421DA	<b>INBUSSCHRAUBE M10X30 SCHWARZ</b> INBUSSCHRAUBE M10X30 SCHWARZ	
BF3-3	41	404E	<b>SCHEIBE M10</b> SCHEIBE M10	
BF3-3	42	73-02-026	<b>GETRIEBEPLATTE</b> GETRIEBEPLATTE	
BF3-3	43	412CF	<b>ZYLINDERSCHR. M6X40 BLANKVERZINKT</b> ZYLINDERSCHR. M6X40 BLANKVERZINKT	
BF3-3	44	404C	<b>SCHEIBE M6</b> SCHEIBE M6	
BF3-3	45	404C	<b>SCHEIBE M6</b> SCHEIBE M6	
BF3-3	46	412CB	<b>ZYLINDERSCHR. M6X16 BLANKVERZINKT</b> ZYLINDERSCHR. M6X16 BLANKVERZINKT	
BF3-3	47	73-02-020	<b>PASZSCHRAUBE SKT.</b> PASZSCHRAUBE SKT.	
BF3-3	48	215U	<b>ZUGFEDER</b> LT. ZEICHNUNG 16-07-037	
BF3-3	49	73-02-012	<b>KETTENSPANNER</b> KETTENSPANNER	
BF3-3	50	418CA	<b>SKT SCHRAUBE M6X16 SCHWARZ</b> SKT SCHRAUBE M6X16 SCHWARZ	
BF3-3	51	213C	<b>KETTENROLLE 1/2"</b> KETTENROLLE 1/2"	
BF3-3	52	73-02-013	<b>SPANNROLLENBOLZEN</b> SPANNROLLENBOLZEN	
BF3-3	53	427CA	<b>GEW.STIFT M6X10</b> GEW.STIFT M6X10	



Hobelwelle BF3  
 gültig ab 1984  
 gültig bis 1985  
 Stand 04.97  
 Seite BF3-4

ZCHN.-NR. DRAW.-NO. SCHEMA-N°	Pos-NR. Pos-No. Pos-N°		ARTIKEL ARTICLE ARTICLE	GÜLTIG BIS VALID TO VALABLE JUSQU'AU
BF3-4	1	418DC	<b>SKT SCHRAUBE M8X20 SCHWARZ</b> SKT SCHRAUBE M8X20 SCHWARZ	
BF3-4	2	73-02-050	<b>BEILAGSCHEIBE F SENKKOPFSCHRAUBE</b> BEILAGSCHEIBE F SENKKOPFSCHRAUBE	
BF3-4	3	409F	<b>SICHERUNGSRING 20X1,2</b> SICHERUNGSRING 20X1,2	
BF3-4	4	432M	<b>RILLENKUGELLAGER 6004 ZZ</b> RILLENKUGELLAGER 6004 ZZ	
BF3-4	5	215I	<b>DRUCKFEDER DA17,5*DI11,3*L30*d3</b> DRUCKFEDER DA 17,5 X DI 11,3 30 LG., DR.3MM	
BF3-4	6	420A	<b>VERSCHLUSS-SCHRAUBE M20X1,5</b> VERSCHLUSS-SCHRAUBE M20X1,5	
BF3-4	7	74-03-063	<b>TISCHFUGENBLECH OBERTEIL</b> TISCHFUGENBLECH OBERTEIL	
BF3-4	8	438A	<b>SKT SCHRAUBE M8X12 10.9</b> SKT SCHRAUBE M8X12 10.9	
BF3-4	9		<b>SCHMIERNIPPEL M8X1 DIN 3405 MODELL D</b> SCHMIERNIPPEL M8X1 DIN 3405 D1 VERZINKT A	
BF3-4	10	212ZA	<b>SCHMIERKENNZEICHEN LT.Z.18-01-065</b> SCHMIERKENNZEICHEN LT.Z.18-01-065,FORMAT RUND	
BF3-4	11	421CB	<b>INBUSSCHRAUBE M8X20 SCHWARZ</b> INBUSSCHRAUBE M8X20 SCHWARZ	
BF3-4	12	16-03-057	<b>KEILLEISTE 310</b> KEILLEISTE 310	
BF3-4	13	07.0.003	<b>Hobelmesser 310 HSS</b> Hobelmesser 310 HSS	
BF3-4	14	02.1.001	<b>KUNERHAUBE</b> Komb. AD-Haube 310mm BF-3	
BF3-4	15	205B	<b>RAENDELMUTTER M6 ART.731-30</b> RAENDELMUTTER M6 ART.731-30	
BF3-4	16	73-03-001	<b>DISTANZSTANGE 310</b> DISTANZSTANGE 310	
BF3-4	17	73-03-008	<b>TRANSPORTW. GL. 310</b> TRANSPORTW. GL. 310	
BF3-4	18		<b>SCHMIERNIPPEL M8X1 DIN 3405 MODELL D</b> SCHMIERNIPPEL M8X1 DIN 3405 D1 VERZINKT A	
BF3-4	19	215E	<b>FLACHFEDER</b> FLACHFEDER LAUT ZEICHNUNG 75-03-079	
BF3-4	20	428BB	<b>SCHWERSPANNSTIFT 3X20</b> SCHWERSPANNSTIFT 3X20	
BF3-4	21	73-03-012	<b>HOBELWELLE 310</b> HB. WELLE 310	
BF3-4	22	213AN	<b>STOPFEN FUER RUNDROHRE, d 9-11</b> STOPFEN FUER RUNDROHRE, INNENDURCHMESSER 9-11	
BF3-4	23	73-03-015	<b>HB-LAGER BKS</b> HB-LAGER BKS	
BF3-4	24	406D	<b>SCHEIBE M8</b> SCHEIBE M8	
BF3-4	25	404C	<b>SCHEIBE M6</b> SCHEIBE M6	
BF3-4	26	412CB	<b>ZYLINDERSCHR. M6X16 BLANKVERZINKT</b> ZYLINDERSCHR. M6X16 BLANKVERZINKT	
BF3-4	27	432M	<b>RILLENKUGELLAGER 6004 ZZ</b> RILLENKUGELLAGER 6004 ZZ	
BF3-4	28	435C	<b>NUTMUTTER KM6 SELBSTSICHERND M30X1,</b> NUTMUTTER KM6 SELBSTSICHERND GUK M30X1,5	

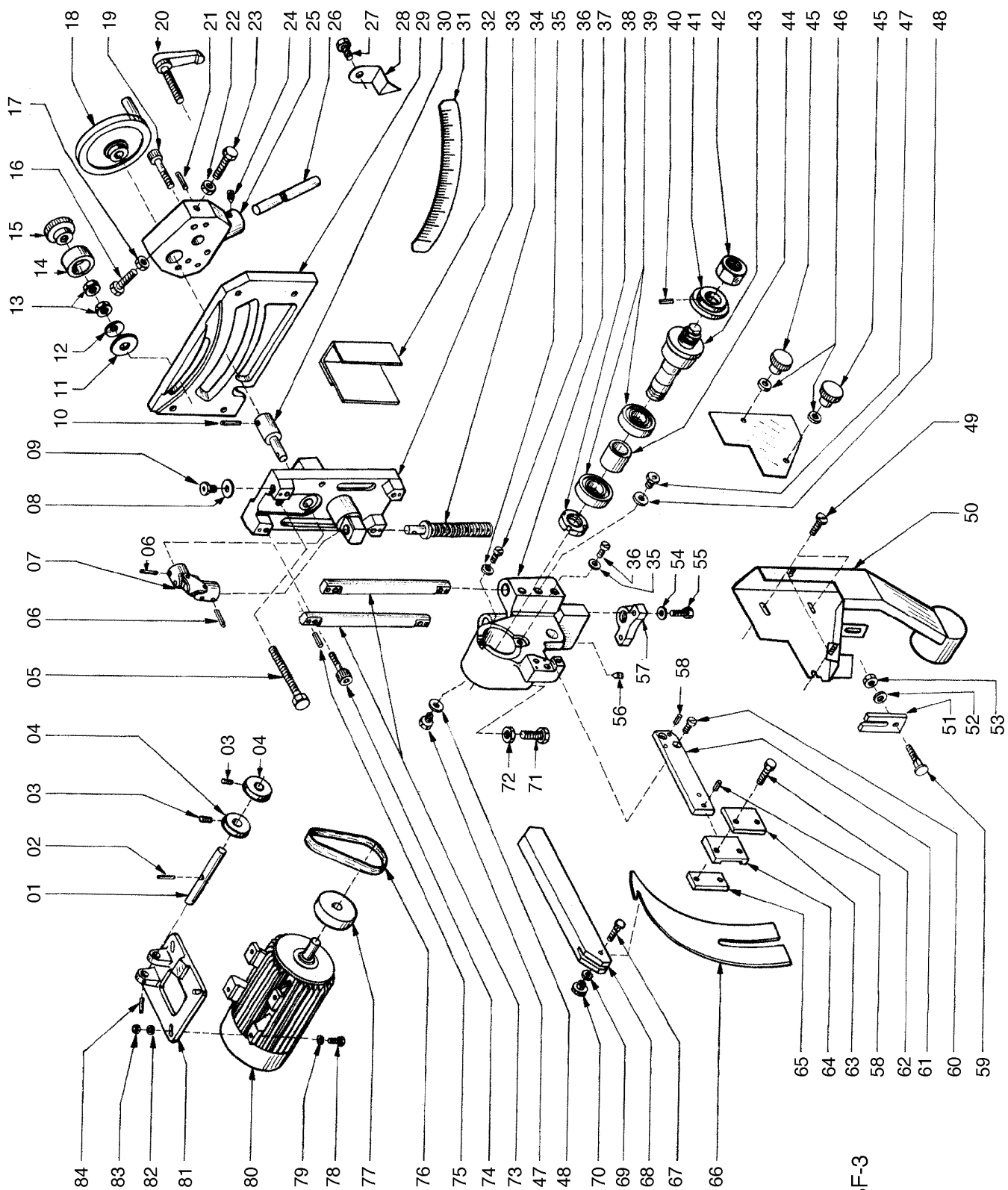
ZCHN.-NR. DRAW.-No. SCHEMA-N°	Pos-NR. Pos-No. Pos-N°		ARTIKEL ARTICLE ARTICLE	GÜLTIG BIS VALID TO VALABLE JUSQU'AU
BF3-4	29	18-07-041	<b>DISTANZBUCHSE KRS- WELLE</b> DISTANZBUCHSE KRS- WELLE	
BF3-4	30	433B	<b>PENDELKUGELLAGER 2206 RS1 C3</b> PENDELKUGELLAGER 2206 RS1 C3 - EINZELN VERPA	
BF3-4	31	418DE	<b>SKT SCHRAUBE M8X30 SCHWARZ</b> SKT SCHRAUBE M8X30 SCHWARZ	
BF3-4	32	428DF	<b>SCHWERSPANNSTIFT 5X18</b> SCHWERSPANNSTIFT 5X18	
BF3-4	33	412A	<b>ZYLINDERSCHR. M6X25 BLANK</b> ZYLINDERSCHR. M6X25 BLANK	
BF3-4	34	404F	<b>SCHEIBE M12</b> SCHEIBE M12	
BF3-4	35	73-03-003	<b>RUECKSCHLAGSICHERUNG</b> RUECKSCHLAGSICHERUNG	
BF3-4	36	73-03-009	<b>TRANSPORTW. GER. 310</b> TRANSPORTW. GER. 310	
BF3-4	37	73-03-002	<b>RUECKSCHLAGSPERRSTANGE</b> RUECKSCHLAGSPERRSTANGE	
BF3-4	38	73-03-001	<b>DISTANZSTANGE 310</b> DISTANZSTANGE 310	
BF3-4	39	73-03-016	<b>HB-LAGER RS</b> HB-LAGER RS	
BF3-4	40	433B	<b>PENDELKUGELLAGER 2206 RS1 C3</b> PENDELKUGELLAGER 2206 RS1 C3 - EINZELN VERPACKT	
BF3-4	41	73-03-021	<b>HOBELRIEMENSCHLEIFE</b> HOBELRIEMENSCHLEIFE	



Abrichteinheit BF-3  
 gültig ab 1984  
 gültig bis 1985  
 Stand 04.97  
 Seite BF3-5

ZCHN.-NR. DRAW.-No. SCHEMA-N°	Pos-Nr. Pos-No. Pos-N°		ARTIKEL ARTICLE ARTICLE	GÜLTIG BIS VALID TO VALABLE JUSQU'AU
BF3-5	1	74-01-041	<b>BEILAGSCHEIBE 30x11x5</b> BEILAGSCHEIBE 30x11x5	
BF3-5	2	407B	<b>FAECHERSCHEIBEN M10,SCHW,AUSSENGEZ.</b> FAECHERSCHEIBEN M10, SCHWARZ, AUSSENGEZAHNT	
BF3-5	4	73-05-015	<b>TISCHSCHARNIER ZUF.</b> TISCHSCHARNIER ZUF.	
BF3-5	5	215F	<b>ZUGFEDER DA 12 X DI 8,4 LG. 24,12</b> ZUGFEDER DA 12 X DI 8,4 LG. 24, 12 WIND.,	
BF3-5	6	412CB	<b>ZYLINDERSCHR. M6X16 BLANKVERZINKT</b> ZYLINDERSCHR. M6X16 BLANKVERZINKT	
BF3-5	7	73-05-020	<b>SICHERUNGSRIEGEL</b> SICHERUNGSRIEGEL	
BF3-5	8	428BD	<b>SCHWERSPANNSTIFT 3X36</b> SCHWERSPANNSTIFT 3X36	
BF3-5	9	213L	<b>SCHUTZHUELSEN</b> SCHUTZHUELSEN	
BF3-5	10	73-05-017	<b>SCHARNIERBOLZEN</b> SCHARNIERBOLZEN	
BF3-5	11	74-05-074	<b>SUPPORTFUEHRUNG ZUF.</b> SUPPORTFUEHRUNG ZUF.	
BF3-5	12	428EF	<b>SCHWERSPANNSTIFT 6X24</b> SCHWERSPANNSTIFT 6X24	
BF3-5	13	73-05-032	<b>HOEHENVERSTELLMITNEHMER</b> HOEHENVERSTELLMITNEHMER	
BF3-5	14	418CA	<b>SKT SCHRAUBE M6X16 SCHWARZ</b> SKT SCHRAUBE M6X16 SCHWARZ	
BF3-5	15	418EF	<b>SKT SCHRAUBE M10X50 SCHWARZ</b> SKT SCHRAUBE M10X50 SCHWARZ	
BF3-5	16	74-01-120	<b>KUGELPFANNE OBERTEIL</b> KUGELPFANNE OBERTEIL	
BF3-5	17	74-01-121	<b>KUGELPFANNE UNTERTEIL</b> KUGELPFANNE UNTERTEIL	
BF3-5	18	429CA	<b>KEGELSTIFT 6X28</b> KEGELSTIFT 6X28	
BF3-5	19	73-05-016	<b>A-TISCHSUPP. ZUF.</b> A-TISCHSUPP. ZUF.	
BF3-5	20	401D	<b>SKT MUTTER M6 SCHWARZBLANK</b> SKT MUTTER M6 SCHWARZBLANK	
BF3-5	21	425CC	<b>GEW.STIFT M6X30</b> GEW.STIFT M6X30	
BF3-5	22	73-05-031	<b>A-TISCHSUPP.LEISTE</b> A-TISCHSUPP.LEISTE	
BF3-5	23	73-05-026	<b>SCHARNIERLAGER ABN.</b> SCHARNIERLAGER ABN.	
BF3-5	24	448B	<b>SICHERHEITSSECHSKANTMUTTER M16</b> SICHERHEITSSECHSKANTMUTTER M16 VERZINKT	
BF3-5	25	73-05-035	<b>SCHRAEGHOEHENVERSTELLRAD</b> SCHRAEGHOEHENVERSTELLRAD	
BF3-5	26	73-05-033	<b>A-HOEHENSPINDEL</b> A-HOEHENSPINDEL	
BF3-5	27	74-01-120	<b>KUGELPFANNE OBERTEIL</b> KUGELPFANNE OBERTEIL	
BF3-5	28	74-01-121	<b>KUGELPFANNE UNTERTEIL</b> KUGELPFANNE UNTERTEIL	
BF3-5	29	418EE	<b>SKT SCHRAUBE M10X40 SCHWARZ</b> SKT SCHRAUBE M10X40 SCHWARZ	

ZCHN.-NR. DRAW.-NO. SCHEMA-N°	Pos-NR. Pos-No. Pos-N°		ARTIKEL ARTICLE ARTICLE	GÜLTIG BIS VALID TO VALABLE JUSQU'AU
BF3-5	30	73-05-036	<b>A-TISCH ZUF 310</b> A-TISCH ZUF 310	
BF3-5	31	429CA	<b>KEGELSTIFT 6X28</b> KEGELSTIFT 6X28	
BF3-5	32	12.0.362 73-05-014	<b>Exzenterklemmhebel</b> Klemmhebel, Größe III, Mutter M10 ABRICHTTISCHEXZENTER	
BF3-5	33	73-05-011	<b>EXZENTERLAGER ZUF.</b> EXZENTERLAGER ZUF.	
BF3-5	34	409D	<b>SICHERUNGSRING 16X1.0</b> SICHERUNGSRING 16X1.0	
BF3-5	35	73-05-002	<b>A-TISCHKLEMMSUPP. ZUF.</b> A-TISCHKLEMMSUPP. ZUF.	
BF3-5	36	212P	<b>ABRICHTHOEHENSKALA 0-20</b> ABRICHTHOEHENSKALA 0-20	
BF3-5	37	212J	<b>A-TISCHSKALENANZEIGE LT.ZEICHN.</b> A-TISCHSKALENANZEIGE LT.ZEICHN.18-05-074	
BF3-5	38	404D	<b>SCHEIBE M8</b> SCHEIBE M8	
BF3-5	39	418DD	<b>SKT SCHRAUBE M8X25 SCHWARZ</b> SKT SCHRAUBE M8X25 SCHWARZ	
BF3-5	40	424DB	<b>GEW.STIFT M8X25</b> GEW.STIFT M8X25	
BF3-5	41	428BB	<b>SCHWERSPANNSTIFT 3X20</b> SCHWERSPANNSTIFT 3X20	
BF3-5	42	410-60015 79-05-113 7805-24 16-05-047	<b>KLAPPSCHUTZHALTEBÜGEL</b> Abricht-Glieder-Schutz 410 KLAPPSCHUTZDREHBÜGEL KLAPPSCHUTZHALTEBÜGEL ERSATZ DURCH 79-05-11 BUEGELAUFSATZ IN GRUPPE 7805-24 (Nicht mehr lieferbar !!)	
BF3-5	43	418EF	<b>SKT SCHRAUBE M10X50 SCHWARZ</b> SKT SCHRAUBE M10X50 SCHWARZ	
BF3-5	44	406E	<b>SCHEIBE M10</b> SCHEIBE M10	
BF3-5	45	16-05-046	<b>BUEGELBEILAGE</b> BUEGELBEILAGE	
BF3-5	46	213FB 213F	<b>SCHUTZKLAPPE GELB MIT SCHNAPP+STECK</b> * SCHUTZKLAPPE GELB MIT SCHNAPP-UND STECKVE SCHUTZKLAPPE LT.ZEICHN.18-05-042 (G) 213FB	
BF3-5	47	418DD	<b>SKT SCHRAUBE M8X25 SCHWARZ</b> SKT SCHRAUBE M8X25 SCHWARZ	
BF3-5	48	401E	<b>SKT MUTTER M8 SCHWARZBLANK</b> SKT MUTTER M8 SCHWARZBLANK	
BF3-5	49	73-05-001	<b>A-TISCHKLEMMSUPP. ABN</b> A-TISCHKLEMMSUPP. ABN	
BF3-5	50	73-05-045	<b>A-TISCH 310 ABN</b> A-TISCH 310 ABN	
BF3-5	53	73-05-025	<b>TISCHSCHARNIER ABN.</b> TISCHSCHARNIER ABN.	



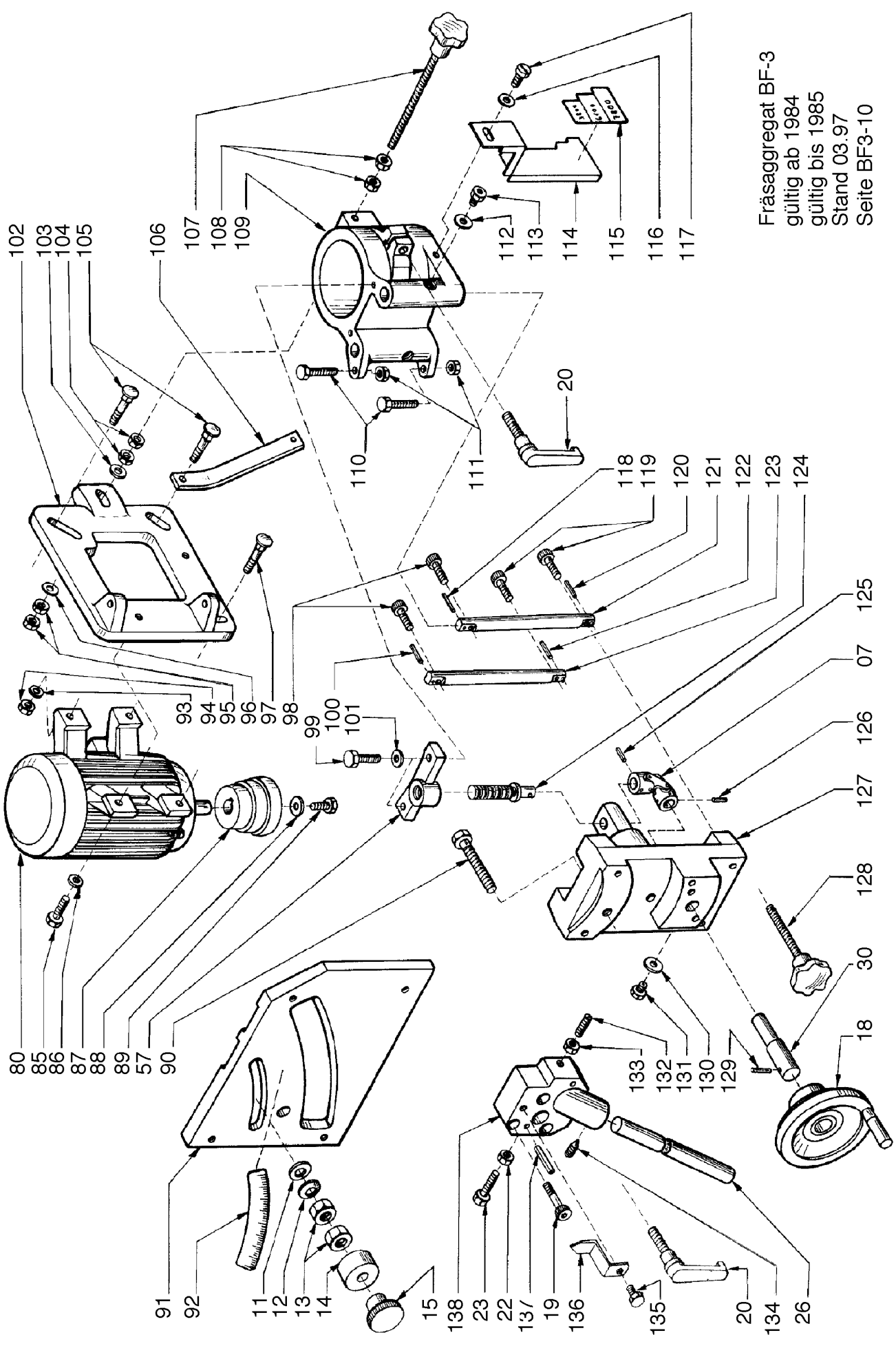
KRS-Aggregat BF-3  
 gültig ab 1984  
 gültig bis 1985  
 Stand 03.97  
 Seite BF3-9

ZCHN.-NR. DRAW.-NO. SCHEMA-N°	Pos-Nr. Pos-No. Pos-N°		ARTIKEL ARTICLE ARTICLE	GÜLTIG BIS VALID TO VALABLE JUSQU'AU
BF3-9	1	73-07-024	<b>WIPPENWELLE</b> WIPPENWELLE	
BF3-9	2	428EC	<b>SCHWERSPANNSTIFT 6X30</b> SCHWERSPANNSTIFT 6X30	
BF3-9	3	427DA	<b>GEW.STIFT M8X10</b> GEW.STIFT M8X10	
BF3-9	4	400D	<b>STELLRING D20</b> STELLRING D20	
BF3-9	5	418FA	<b>SKT SCHRAUBE M12X80 SCHWARZ</b> SKT SCHRAUBE M12X80 SCHWARZ	
BF3-9	6	429CA	<b>KEGELSTIFT 6X28</b> KEGELSTIFT 6X28	
BF3-9	7	231	<b>WELLEGELENK 25x16x86 mm LANG</b> WELLEGELENK 25x16x86 mm LANG	
BF3-9	8	404D	<b>SCHEIBE M8</b> SCHEIBE M8	
BF3-9	9	421CG	<b>INBUSSCHRAUBE M8X25 SCHWARZ</b> INBUSSCHRAUBE M8X25 SCHWARZ	
BF3-9	10	428EF	<b>SCHWERSPANNSTIFT 6X24</b> SCHWERSPANNSTIFT 6X24	
BF3-9	11	214T	<b>GEDR.BEILAGE 40X13X5</b> GEDR.BEILAGE 40X13X5	
BF3-9	12		<b>TELLERFEDER M12 DIN 2093</b> TELLERFEDER M12 DIN 2093	
BF3-9	13	402C	<b>SKT MUTTER M12 SCHWARZBLANK FLACH</b> SKT MUTTER M12 SCHWARZBLANK FLACH	
BF3-9	14	400-030-080	<b>KLEMMHÜLSE FD</b> KLEMMHÜLSE FD	
BF3-9	15	205E	<b>RAENDELMUTTER M12 ART.NR.</b> RAENDELMUTTER M12 ART.NR. 730-50	
BF3-9	16	418DE	<b>SKT SCHRAUBE M8X30 SCHWARZ</b> SKT SCHRAUBE M8X30 SCHWARZ	
BF3-9	17	401E	<b>SKT MUTTER M8 SCHWARZBLANK</b> SKT MUTTER M8 SCHWARZBLANK	
BF3-9	18	12.1.311	<b>Alu-Systemhandrad</b> Alu- Systemhandrad D- 160	
BF3-9	19	421CC	<b>INBUSSCHRAUBE M8X35 SCHWARZ</b> INBUSSCHRAUBE M8X35 SCHWARZ	
BF3-9	20	12.0.351	<b>Klemmhebel, Größe II, M8 x 40 mm</b> Klemmhebel, Größe II, M8 x 40 mm	
BF3-9	21	428EF	<b>SCHWERSPANNSTIFT 6X24</b> SCHWERSPANNSTIFT 6X24	
BF3-9	22	401E	<b>SKT MUTTER M8 SCHWARZBLANK</b> SKT MUTTER M8 SCHWARZBLANK	
BF3-9	23	418DE	<b>SKT SCHRAUBE M8X30 SCHWARZ</b> SKT SCHRAUBE M8X30 SCHWARZ	
BF3-9	24	427DA	<b>GEW.STIFT M8X10</b> GEW.STIFT M8X10	
BF3-9	25	73-07-053	<b>KRS-SCHWENKPLATTE GG</b> KRS-SCHWENKPLATTE GG	
BF3-9	26	73-07-064 73-07-065	<b>SCHWENKHEBEL</b> SCHWENKHEBEL SCHWENKHEBELZWISCHENSTK.	
BF3-9	27	418DA	<b>SKT SCHRAUBE M8X10 SCHWARZ</b> SKT SCHRAUBE M8X10 SCHWARZ	
BF3-9	28	73-07-111	<b>ZEIGER F. KS-SCHWENKUNG</b> ZEIGER F. KS-SCHWENKUNG	

ZCHN.-NR. DRAW.-No. SCHEMA-N°	Pos-Nr. Pos-No. Pos-N°		ARTIKEL ARTICLE ARTICLE	GÜLTIG BIS VALID TO VALABLE JUSQU'AU
BF3-9	29	73-07-057	<b>KS-FUEHRUNGSPLATTE</b> KS-FUEHRUNGSPLATTE	
BF3-9	30	73-07-039	<b>KLEMMSPINDEL</b> KLEMMSPINDEL	
BF3-9	31	212U	<b>KREISSAEGESCHWENKSKALA</b> KREISSAEGESCHWENKSKALA LT.Z.76-07-070	
BF3-9	32	18-07-018	<b>KRS- ZUSATZBLECH</b> KRS- ZUSATZBLECH	
BF3-9	33	73-07-053	<b>KRS-SCHWENKPLATTE GG</b> KRS-SCHWENKPLATTE GG	
BF3-9	34	73-07-045	<b>GEWINDESPINDEL KRS</b> GEWINDESPINDEL KRS	
BF3-9	35	212ZA	<b>SCHMIERKENNZEICHEN LT.Z.18-01-065</b> SCHMIERKENNZEICHEN LT.Z.18-01-065,FORMAT RUN	
BF3-9	36		<b>SCHMIERNIPPEL M8X1 DIN 3405 MODELL D</b> SCHMIERNIPPEL M8X1 DIN 3405 D1 VERZINKT A	
BF3-9	37	73-07-001	<b>KREISSAEGEGEHAEUSE</b> KREISSAEGEGEHAEUSE	
BF3-9	38	435C	<b>NUTMUTTER KM6 SELBSTSICHERND M30X1,</b> NUTMUTTER KM6 SELBSTSICHERND GUK M30X1,5	
BF3-9	39	432Q	<b>RILLENKUGELLAGER 6206 ZZ P52</b> RILLENKUGELLAGER 6206 ZZ P52	
BF3-9	40	428DE	<b>SCHWERSPANNSTIFT 5X12</b> SCHWERSPANNSTIFT 5X12	
BF3-9	41	73-07-007	<b>KREISSAEGEFLANSCH</b> KREISSAEGEFLANSCH	
BF3-9	42	16-07-049	<b>KRS-MUTTER</b> KRS-MUTTER	
BF3-9	43	73-07-003	<b>KREISSAEGEWELLE</b> KREISSAEGEWELLE	
BF3-9	44	214H	<b>FRAESSPINDELRING 40X30X35</b> FRAESSPINDELRING 40X30X35	
BF3-9	45	205B	<b>RAENDELMUTTER M6 ART.731-30</b> RAENDELMUTTER M6 ART.731-30	
BF3-9	46	404C	<b>SCHEIBE M6</b> SCHEIBE M6	
BF3-9	47		<b>SCHMIERNIPPEL M8X1 DIN 3405 MODELL D</b> SCHMIERNIPPEL M8X1 DIN 3405 D1 VERZINKT A	
BF3-9	48	212ZA	<b>SCHMIERKENNZEICHEN</b> SCHMIERKENNZEICHEN LT.Z.18-01-065,FORMAT RUN	
BF3-9	49	413CA	<b>SENKSCHRAUBE M6X16</b> SENKSCHRAUBE M6X16	
BF3-9	50	74-07-225	<b>Kreissägeschutz BF4</b> * Kreissägeschutz BF4	
BF3-9	51	74-07-027	<b>SPÄNELEITHOLZ</b> Nicht mehr lieferbar !!	
BF3-9	52	404D	<b>SCHEIBE M8</b> SCHEIBE M8	
BF3-9	53	401E	<b>SKT MUTTER M8 SCHWARZBLANK</b> SKT MUTTER M8 SCHWARZBLANK	
BF3-9	54	404D	<b>SCHEIBE M8</b> SCHEIBE M8	
BF3-9	55	418DE	<b>SKT SCHRAUBE M8X30 SCHWARZ</b> SKT SCHRAUBE M8X30 SCHWARZ	
BF3-9	56	427DA	<b>GEW.STIFT M8X10</b> GEW.STIFT M8X10	

ZCHN.-NR. DRAW.-NO. SCHEMA-N°	Pos-NR. Pos-No. Pos-N°		ARTIKEL ARTICLE ARTICLE	GÜLTIG BIS VALID TO VALABLE JUSQU'AU
BF3-9	57	73-07-046	<b>SPINDELMUTTER</b> SPINDELMUTTER	
BF3-9	58	428DF	<b>SCHWERSPANNSTIFT 5X18</b> SCHWERSPANNSTIFT 5X18	
BF3-9	59	415DA	<b>TORBANDSCHRAUBE M8X35 VERZINKT</b> TORBANDSCHRAUBE M8X35 VERZINKT	
BF3-9	60	423CB	<b>INBUSSCHRAUBE M8X20 SCHWARZ</b> INBUSSCHRAUBE M8X20 SCHWARZ	
BF3-9	61	76-07-010	<b>SPALTKEILHALTER</b> SPALTKEILHALTER	
BF3-9	62	ZKT-003	<b>K-PASSCHRAUBE M12X35</b> K-PASSCHRAUBE M12X35	
BF3-9	63	78-07-020	<b>SPALTKEILDRUCKPLATTE CH</b> SPALTKEILDRUCKPLATTE CH	
BF3-9	64	78-07-019	<b>SPALTKEILFUEHRUNG CH</b> SPALTKEILFUEHRUNG CH	
BF3-9	65	18-07-213	<b>KLEMMLEISTE</b> KLEMMLEISTE	
BF3-9	66	12.5.123 12.5.122 12.5.121 12.3.123 12.3.122 12.3.121	<b>Spaltkeil N/G 2,8/2,4/2,0 mm</b> „Spaltkeil „N“, 2,8 mm“ „Spaltkeil „N“, 2,4 mm“ „Spaltkeil „N“, 2,0 mm“ „EURO Spaltkeil „G“, 2,8 mm“ „EURO Spaltkeil „G“, 2,4 mm“ „EURO Spaltkeil „G“, 2,0 mm“	
BF3-9	67	415CA	<b>TORBANDSCHRAUBE M6X35 VERZINKT</b> TORBANDSCHRAUBE M6X35 VERZINKT	
BF3-9	68	11.1.008 18-07-112	<b>SPALTKEILHUT BU8 LIEFERVERBOT !!!</b> EURO-Kreissägeschutzhaube (Paßt nur auf EURO-Spaltkeil !!) SPALTKEILHUT BU8 (N) VORSCHRIFT LIEFERVERBOT	
BF3-9	69	404C	<b>SCHEIBE M6</b> SCHEIBE M6	
BF3-9	70	205B	<b>RAENDELMUTTER M6 ART.731-30</b> RAENDELMUTTER M6 ART.731-30	
BF3-9	71	417EJ	<b>SKT SCHRAUBE M8X50 SCHWARZ</b> SKT SCHRAUBE M8X50 SCHWARZ	
BF3-9	72	401E	<b>SKT MUTTER M8 SCHWARZBLANK</b> SKT MUTTER M8 SCHWARZBLANK	
BF3-9	73	73-07-050	<b>FUEHRUNGSWELLE</b> FUEHRUNGSWELLE	
BF3-9	74	421CC	<b>INBUSSCHRAUBE M8X35 SCHWARZ</b> INBUSSCHRAUBE M8X35 SCHWARZ	
BF3-9	75	428EC	<b>SCHWERSPANNSTIFT 6X30</b> SCHWERSPANNSTIFT 6X30	
BF3-9	76	12.0.101 12.1.101	<b>Flachriemen Kreissäge</b> Flachriemen 700 x 20 x 1 mm Flachriemen 680 x 20 x 1 mm	
BF3-9	77	73-07-030 74-07-258	<b>KRS-MOTFLACHSCH.D24/28 50/60HZ</b> KRS-MOTFLACHSCH.D24 50HZ ? KRS-MOTFLACHSCH.D28 60HZ	
BF3-9	78	415DA	<b>TORBANDSCHRAUBE M8X35 VERZINKT</b> TORBANDSCHRAUBE M8X35 VERZINKT	
BF3-9	79	406D	<b>SCHEIBE M8</b> SCHEIBE M8	
BF3-9	80	221AB	<b>DS-MOTORE 2,2KW B3 220/380V 50/60 H</b> DS-MOTORE 2,2KW B3 220/380V 50/60 HZ	
BF3-9	81	73-07-017	<b>MOTORWIPPE KRS</b> MOTORWIPPE KRS	
BF3-9	82	406D	<b>SCHEIBE M8</b> SCHEIBE M8	

ZCHN.-NR. DRAW.-No. SCHEMA-N°	Pos-NR. Pos-No. Pos-N°		ARTIKEL ARTICLE ARTICLE	GÜLTIG BIS VALID TO VALABLE JUSQU'AU
<b>BF3-9</b>	<b>83</b>	401E	<b>SKT MUTTER M8 SCHWARZBLANK</b> SKT MUTTER M8 SCHWARZBLANK	
<b>BF3-9</b>	<b>84</b>	428EC	<b>SCHWERSPANNSTIFT 6X30</b> SCHWERSPANNSTIFT 6X30	
<b>BF3-9</b>	<b>85</b>	407C	<b>FEDERRING AUSF.A M12 BLANK</b> FEDERRING AUSF.A M12 BLANK	
<b>BF3-9</b>	<b>86</b>	75-07-184	<b>BLECH FÜR KRS-SCHUTZ</b> BLECH FÜR KRS-SCHUTZ	

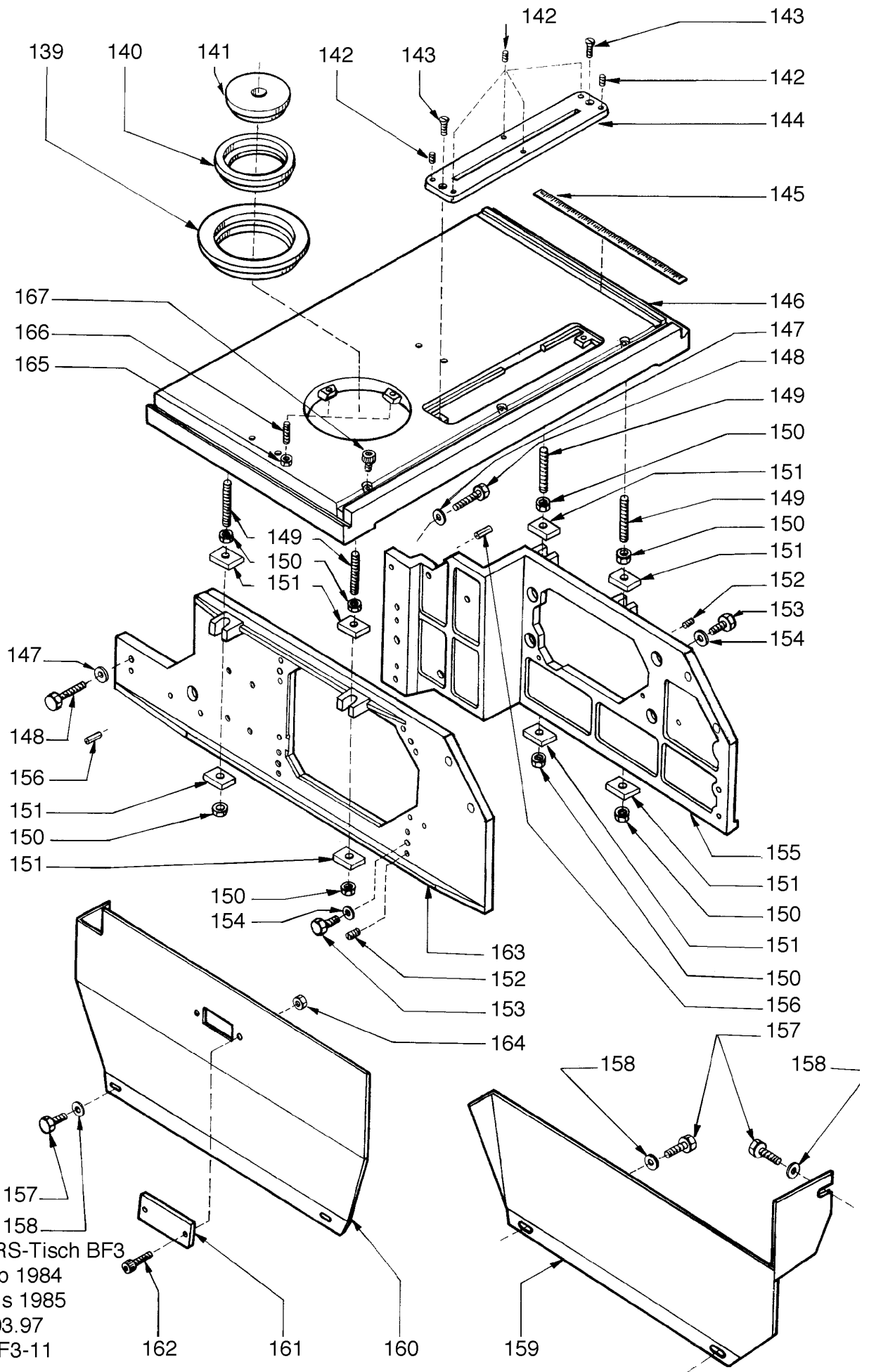


Fräsaggregat BF-3  
 gültig ab 1984  
 gültig bis 1985  
 Stand 03.97  
 Seite BF3-10

ZCHN.-NR. DRAW.-NO. SCHEMA-N°	Pos-Nr. Pos-No. Pos-N°		ARTIKEL ARTICLE ARTICLE	GÜLTIG BIS VALID TO VALABLE JUSQU'AU
BF3-10	0	12.0.102 12.1.102	<b>Flachriemen Fräse</b> Flachriemen 560 x 20 x 1 mm Flachriemen 540 x 20 x 1 mm	
BF3-10	7	231	<b>WELLENGELENK 25x16x86 mm LANG</b> WELLENGELENK 25x16x86 mm LANG	
BF3-10	11	214T	<b>GEDR.BEILAGE 40X13X5</b> GEDR.BEILAGE 40X13X5	
BF3-10	12		<b>TELLERFEDER M12 DIN 2093</b> TELLERFEDER M12 DIN 2093	
BF3-10	13	402C	<b>SKT MUTTER M12 SCHWARZBLANK FLACH</b> SKT MUTTER M12 SCHWARZBLANK FLACH	
BF3-10	14	18-08-004	<b>HB. SCHWENKDRUCKRING</b> HB. SCHWENKDRUCKRING	
BF3-10	15	205E	<b>RAENDELMUTTER M12 ART.NR. 730-50</b> RAENDELMUTTER M12 ART.NR. 730-50	
BF3-10	18	12.1.311	<b>Alu-Systemhandrad</b> *Alu-Systemhandrad ø160mm	
BF3-10	19	421CC	<b>INBUSSCHRAUBE M8X35 SCHWARZ</b> INBUSSCHRAUBE M8X35 SCHWARZ	
BF3-10	20	12.0.355	<b>Klemmhebel, Größe III, M10 x 40 mm</b> Klemmhebel, Größe III, M10 x 40 mm	
BF3-10	22	401E	<b>SKT MUTTER M8 SCHWARZBLANK</b> SKT MUTTER M8 SCHWARZBLANK	
BF3-10	23	418DE	<b>SKT SCHRAUBE M8X30 SCHWARZ</b> SKT SCHRAUBE M8X30 SCHWARZ	
BF3-10	26	73-07-064 73-07-065	<b>SCHWENKHEBEL</b> SCHWENKHEBEL SCHWENKHEBELZWISCHENSTK.	
BF3-10	30	73-07-039	<b>KLEMMSPINDEL</b> KLEMMSPINDEL	
BF3-10	57	73-07-046	<b>SPINDELMUTTER</b> SPINDELMUTTER	
BF3-10	80	221AB	<b>DS-MOTORE je nach Variante</b> DS-MOTORE 2,2KW B3 220/380V 50/60 HZ	
BF3-10	85	418DD	<b>SKT SCHRAUBE M8X25 SCHWARZ</b> SKT SCHRAUBE M8X25 SCHWARZ	
BF3-10	86	406D	<b>SCHEIBE M8</b> SCHEIBE M8	
BF3-10	87	73-07-160 74-07-259	<b>STUFENSCH. je nach Variante</b> STUFENSCH. D24 50HZ STUFENSCH. D28 50 HZ	
BF3-10	88	74-01-041	<b>BEILAGSCHEIBE 30x11x5</b> BEILAGSCHEIBE 30x11x5	
BF3-10	89	418EB	<b>SKT SCHRAUBE M10X25 SCHWARZ</b> SKT SCHRAUBE M10X25 SCHWARZ	
BF3-10	90	418FA	<b>SKT SCHRAUBE M12X80 SCHWARZ</b> SKT SCHRAUBE M12X80 SCHWARZ	
BF3-10	91	73-07-124	<b>FRAESFUEHRUNGSPLATTE</b> FRAESFUEHRUNGSPLATTE	
BF3-10	92	212T	<b>FRAESSCHWENKSKALA LT.76-07-069</b> FRAESSCHWENKSKALA LT.76-07-069	
BF3-10	93	404D	<b>SCHEIBE M8</b> SCHEIBE M8	
BF3-10	94	401E	<b>SKT MUTTER M8 SCHWARZBLANK</b> SKT MUTTER M8 SCHWARZBLANK	
BF3-10	95	402C	<b>SKT MUTTER M12 SCHWARZBLANK FLACH</b> SKT MUTTER M12 SCHWARZBLANK FLACH	

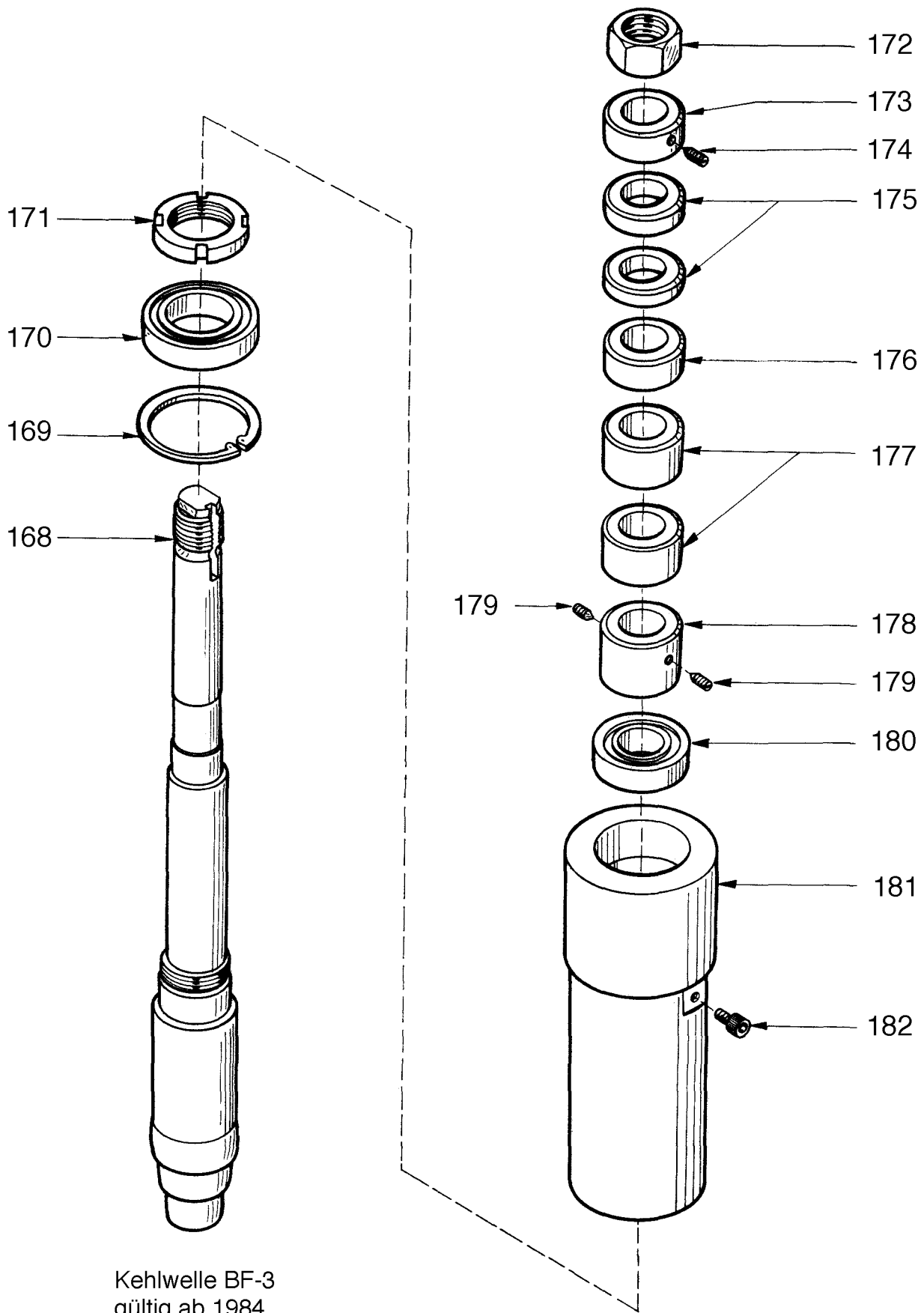
ZCHN.-NR. DRAW.-NO. SCHEMA-N°	Pos-NR. Pos-No. Pos-N°	ARTIKEL ARTICLE ARTICLE	GÜLTIG BIS VALID TO VALABLE JUSQU'AU
BF3-10	96	404F <b>SCHEIBE M12</b> SCHEIBE M12	
BF3-10	97	415DA <b>TORBANDSCHRAUBE M8X35 VERZINKT</b> TORBANDSCHRAUBE M8X35 VERZINKT	
BF3-10	98	421CG <b>INBUSSCHRAUBE M8X25 SCHWARZ</b> INBUSSCHRAUBE M8X25 SCHWARZ	
BF3-10	99	418DE <b>SKT SCHRAUBE M8X30 SCHWARZ</b> SKT SCHRAUBE M8X30 SCHWARZ	
BF3-10	100	428EC <b>SCHWERSPANNSTIFT 6X30</b> SCHWERSPANNSTIFT 6X30	
BF3-10	101	404D <b>SCHEIBE M8</b> SCHEIBE M8	
BF3-10	102	73-07-112 <b>MOTORWIPPE</b> MOTORWIPPE	
BF3-10	103	404F 406E <b>SCHEIBE je nach Variante</b> SCHEIBE M12 SCHEIBE M10	
BF3-10	104	402C <b>SKT MUTTER M12 SCHWARZBLANK FLACH</b> SKT MUTTER M12 SCHWARZBLANK FLACH	
BF3-10	105	415DA <b>TORBANDSCHRAUBE M8X35 VERZINKT</b> TORBANDSCHRAUBE M8X35 VERZINKT	
BF3-10	106	73-07-263 <b>SCHWENKHEBEL</b> FRAESKABELHALTER	
BF3-10	107	207D <b>RIEMENSPANNSCHRAUBE M10*160</b> ART 732-50 M10x160 BOTEKO	
BF3-10	108	402C <b>SKT MUTTER M12 SCHWARZBLANK FLACH</b> SKT MUTTER M12 SCHWARZBLANK FLACH	
BF3-10	109	73-07-101 <b>KEHLWELLENLAGERGEHAEUSE</b> KEHLWELLENLAGERGEHAEUSE	
BF3-10	110	418DG <b>SKT SCHRAUBE M8X40 SCHWARZ</b> SKT SCHRAUBE M8X40 SCHWARZ	
BF3-10	111	401E <b>SKT MUTTER M8 SCHWARZBLANK</b> SKT MUTTER M8 SCHWARZBLANK	
BF3-10	112	212ZA <b>SCHMIERKENNZEICHEN LT.Z.18-01-065</b> SCHMIERKENNZEICHEN LT.Z.18-01-065,FORMAT RUN	
BF3-10	113	<b>SCHMIERNIPPEL M8X1DIN 3405 MODELL D</b> SCHMIERNIPPEL M8X1 DIN 3405 D1 VERZINKT A	
BF3-10	114	74-07-295 <b>DREHZAHLANZEIGEHALTER</b> DREHZAHLANZEIGEHALTER	
BF3-10	115	ANFRAGE <b>DREHZAHLANZEIGESKALA</b> 212AE DREHZAHLANZEIGESKALA DREIFÄRBIG	
BF3-10	116	404C <b>SCHEIBE M6</b> SCHEIBE M6	
BF3-10	117	418CA 422BB <b>SKT SCHRAUBE M6X16 SCHWARZ</b> SKT SCHRAUBE M6X16 SCHWARZ LINSENSCHRAUBE MIT KREUZSCHLITZ M6X16 VERZIN	
BF3-10	118	428EF <b>SCHWERSPANNSTIFT 6X24</b> SCHWERSPANNSTIFT 6X24	
BF3-10	119	421CC <b>INBUSSCHRAUBE M8X35 SCHWARZ</b> INBUSSCHRAUBE M8X35 SCHWARZ	
BF3-10	120	428EF <b>SCHWERSPANNSTIFT 6X24</b> SCHWERSPANNSTIFT 6X24	
BF3-10	121	73-07-122 <b>FUEHRUNGSWELLE F.FRAESE</b> FUEHRUNGSWELLE F.FRAESE	
BF3-10	122	428EF <b>SCHWERSPANNSTIFT 6X24</b> SCHWERSPANNSTIFT 6X24	
BF3-10	123	73-07-122 <b>FUEHRUNGSWELLE F.FRAESE</b> FUEHRUNGSWELLE F.FRAESE	

ZCHN.-NR. DRAW.-No. SCHEMA-N°	Pos-NR. Pos-No. Pos-N°		ARTIKEL ARTICLE ARTICLE	GÜLTIG BIS VALID TO VALABLE JUSQU'AU
BF3-10	124	73-07-121	<b>GEWINDESPINDEL FRAESE</b> GEWINDESPINDELFRAESE	
BF3-10	125	429CA	<b>KEGELSTIFT 6X28</b> KEGELSTIFT 6X28	
BF3-10	126	429CA	<b>KEGELSTIFT 6X28</b> KEGELSTIFT 6X28	
BF3-10	127	73-07-123	<b>FRAES-SCHWENKPLATTE</b> FRAESSCHWENKPLATTE	
BF3-10	128	207CH	<b>STERNGRIFF M8*85</b> ART 732-40 M8x85 BOTEKO	
BF3-10	129	428EF	<b>SCHWERSPANNSTIFT 6X24</b> SCHWERSPANNSTIFT 6X24	
BF3-10	130	212ZA	<b>SCHMIERKENNZEICHEN LT.Z.18-01-065</b> SCHMIERKENNZEICHEN LT.Z.18-01-065,FORMAT RUN	
BF3-10	131		<b>SCHMIERNIPPEL M8X1 DIN 3405 MODELL D</b> SCHMIERNIPPEL M8X1 DIN 3405 D1 VERZINKT A	
BF3-10	132	424DB	<b>GEW.STIFT M8X25</b> GEW.STIFT M8X25	
BF3-10	133	401E	<b>SKT MUTTER M8 SCHWARZBLANK</b> SKT MUTTER M8 SCHWARZBLANK	
BF3-10	134	427DA	<b>GEW.STIFT M8X10</b> GEW.STIFT M8X10	
BF3-10	135	418DQ	<b>SKT SCHRAUBE M8X16 SCHWARZ</b> SKT SCHRAUBE M8X16 SCHWARZ	
BF3-10	136	73-07-058	<b>ZEIGER F. FRAESSCHWENKUNG</b> ZEIGER F. FRAESSCHWENKUNG	
BF3-10	137	428EF	<b>SCHWERSPANNSTIFT 6X24</b> SCHWERSPANNSTIFT 6X24	
BF3-10	138	73-07-018	<b>SCHWENKHEBELPLATTE FRAESE</b> SCHWENKHEBELPLATTE FRAESE	



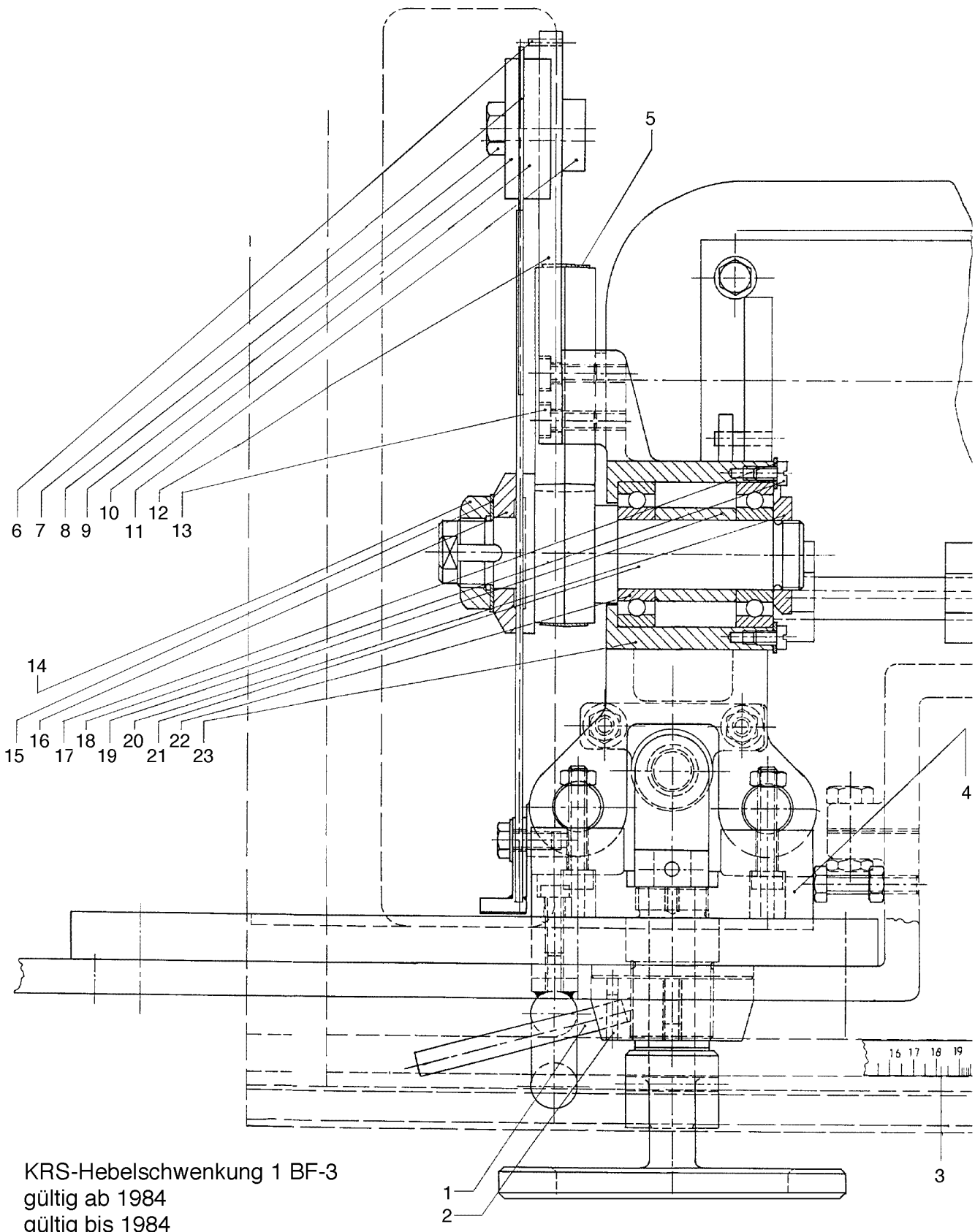
KRS-FRS-Tisch BF3  
 gültig ab 1984  
 gültig bis 1985  
 Stand 03.97  
 Seite BF3-11

ZCHN.-NR. DRAW.-NO. SCHEMA-N°	Pos-Nr. Pos-No. Pos-N°		ARTIKEL ARTICLE ARTICLE	GÜLTIG BIS VALID TO VALABLE JUSQU'AU
BF3-11	139	18-07-084	<b>EINLAGERING GROSS</b> EINLAGERING GROSS	
BF3-11	140	18-07-085	<b>EINLAGERING KLEIN</b> EINLAGERING KLEIN	
BF3-11	141	18-07-163	<b>EINLAGEDECKEL</b> EINLAGEDECKEL	
BF3-11	142	424CE	<b>GEW.STIFT M6X6</b> GEW.STIFT M6X6	
BF3-11	143	413CB	<b>SENKSCHRAUBE M6X20</b> SENKSCHRAUBE M6X20	
BF3-11	144	73-07-269	<b>Holzeinlagebrett</b> Nicht mehr lieferbar !!	
BF3-11	145	212AG	<b>KREISSAEGESCHILD: 0-33</b> KREISSAEGESCHILD: 0-33 LT.ZEICHNUNG 73-07-09	
BF3-11	146	73-07-086	<b>KRS-TISCH</b> KRS-TISCH	
BF3-11	147	406E	<b>SCHEIBE M10</b> SCHEIBE M10	
BF3-11	148	418ED	<b>SKT SCHRAUBE M10X35 SCHWARZ</b> SKT SCHRAUBE M10X35 SCHWARZ	
BF3-11	149	424FC	<b>GEW.STIFT M12X80</b> GEW.STIFT M12X80	
BF3-11	150	401G	<b>SKT MUTTER M12 SCHWARZBLANK</b> SKT MUTTER M12 SCHWARZBLANK	
BF3-11	151	75-07-089	<b>KS-TISCH BEILAGE</b> KS-TISCH BEILAGE	
BF3-11	152	424EE	<b>GEW.STIFT M10X16</b> GEW.STIFT M10X16	
BF3-11	153	418ED	<b>SKT SCHRAUBE M10X35 SCHWARZ</b> SKT SCHRAUBE M10X35 SCHWARZ	
BF3-11	154	406E	<b>SCHEIBE M10</b> SCHEIBE M10	
BF3-11	155	73-07-077	<b>KRS-SCHILD RECHTS</b> KRS-SCHILD RECHTS	
BF3-11	156	428FA	<b>SCHWERSPANNSTIFT 8X24</b> SCHWERSPANNSTIFT 8X24	
BF3-11	157	418DA	<b>SKT SCHRAUBE M8X10 SCHWARZ</b> SKT SCHRAUBE M8X10 SCHWARZ	
BF3-11	158	404D	<b>SCHEIBE M8</b> SCHEIBE M8	
BF3-11	159	73-07-084	<b>KRS-ZWISCHENSCHILD</b> KRS-ZWISCHENSCHILD	
BF3-11	160	75-07-301 75-07-306	<b>FRAESSEITENABDECKUNG</b> FRAESSEITENABDECKUNG KRS-SEITENABDECKUNG	
BF3-11	161	ANFRAGE	<b>Plastiksichtfenster</b> Nur auf ANFRAGE !!	
BF3-11	162	418DC	<b>SKT SCHRAUBE M8X20 SCHWARZ</b> SKT SCHRAUBE M8X20 SCHWARZ	
BF3-11	163	73-07-073	<b>KRS-SCHILD LINKS</b> KRS-SCHILD LINKS	
BF3-11	164	401E	<b>SKT MUTTER M8 SCHWARZBLANK</b> SKT MUTTER M8 SCHWARZBLANK	
BF3-11	165	401D	<b>SKT MUTTER M6 SCHWARZBLANK</b> SKT MUTTER M6 SCHWARZBLANK	
BF3-11	166	425CC	<b>GEW.STIFT M6X30</b> GEW.STIFT M6X30	
BF3-11	167	421BA	<b>INBUSSCHRAUBE M6X10 SCHWARZ</b> INBUSSCHRAUBE M6X10 SCHWARZ	



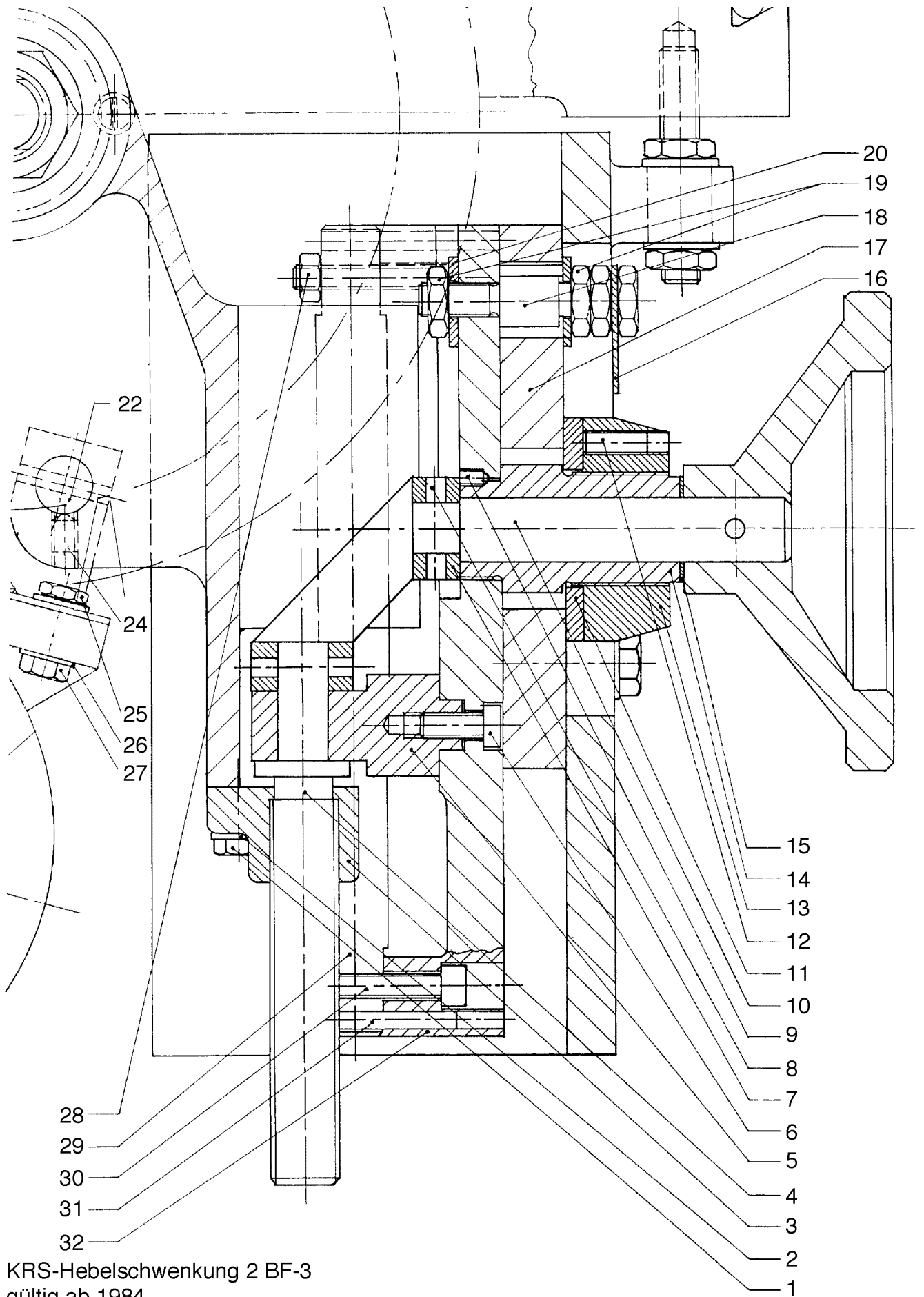
Kehlwelle BF-3  
 gültig ab 1984  
 gültig bis 1985  
 Stand 04.97  
 Seite BF3-12

ZCHN.-NR. DRAW.-No. SCHEMA-N°	Pos-NR. Pos-No. Pos-N°		ARTIKEL ARTICLE ARTICLE	GÜLTIG BIS VALID TO VALABLE JUSQU'AU
BF3-12	168	73-07-097	<b>KEHLWELLE</b> KEHLWELLE	
BF3-12	169	410E	<b>SICHERUNGSRING 75X2,5</b> SICHERUNGSRING 75X2,5	
BF3-12	170	04.0.101	<b>Leerlauftring</b> Leerlauftring	
BF3-12	171		<b>NUTMUTTER ELASTIC STOP 42x1,5 GUK SELBSTSICHERND</b> NUTMUTTER ELASTIC STOP 42X1,5 GUK SELBSTSICHERND	
BF3-12	172	16-07-082	<b>KEHLWELLENMUTTER M30</b> KEHLWELLENMUTTER M30	
BF3-12	173	78-07-079	<b>RING ø50x30x16</b> RING ø50x30x16	
BF3-12	174	424CE	<b>GEW.STIFT M6X6</b> GEW.STIFT M6X6	
BF3-12	175	78-07-080	<b>RING ø50x30x10</b> RING ø50x30x10	
BF3-12	176	78-07-079	<b>RING ø50x30x16</b> RING ø50x30x16	
BF3-12	177	78-07-076 78-07-077	<b>RING ø50x30x30</b> RING ø50x30x25 RING ø50x30x25	
BF3-12	178	78-07-076 78-07-077 78-07-270	<b>FRAESSPINDELRING ø50x30x40 + M6 GEW.</b> RING ø50x30x25 RING ø50x30x5 RING MIT M6 GEWINDE	
BF3-12	179	424CE	<b>GEW.STIFT M6X6</b> GEW.STIFT M6X6	
BF3-12	180	04.0.101	<b>Leerlauftring</b> Leerlauftring	
BF3-12	181	73-07-101	<b>KEHLWELLENLAGERGEHAEUSE</b> KEHLWELLENLAGERGEHAEUSE	
BF3-12	182	421CK	<b>INBUSSCHR. M8X12 VERZINKT</b> INBUSSCHR. M8X12 VERZINKT	



KRS-Hebelschwengung 1 BF-3  
 gültig ab 1984  
 gültig bis 1984  
 Stand 03.97  
 Seite BF3-20

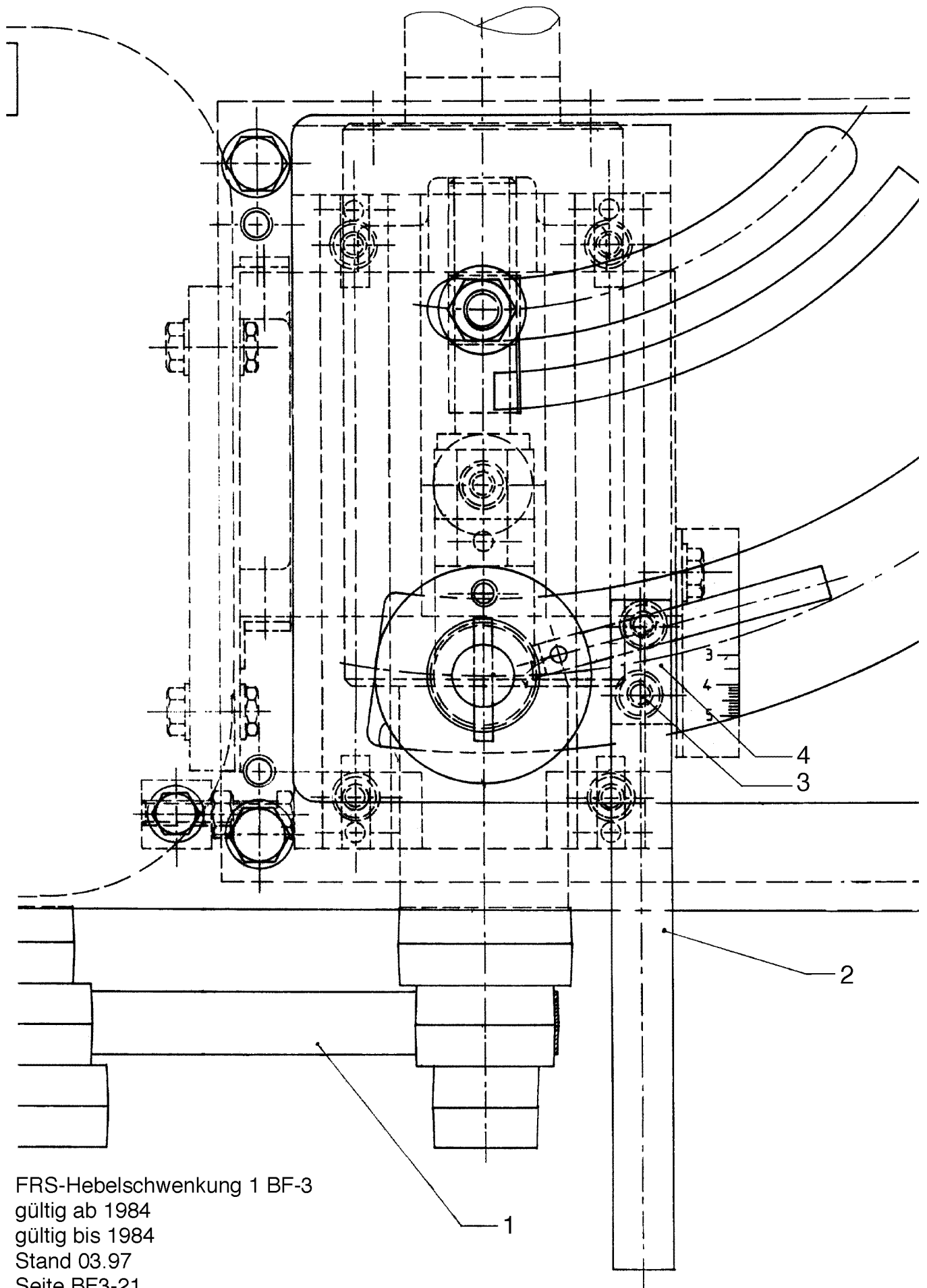
ZCHN.-NR. DRAW.-No. SCHEMA-N°	Pos-NR. Pos-No. Pos-N°		ARTIKEL ARTICLE ARTICLE	GÜLTIG BIS VALID TO VALABLE JUSQU'AU
BF3-20	1	73-07-060	<b>KLEMMGRIFF</b> KLEMMGRIFF	
BF3-20	2	428DB	<b>SCHWERSPANNSTIFT 5x24</b> SCHWERSPANNSTIFT 5x24	
BF3-20	3	212AG	<b>KREISSAEGESCHILD 0-33</b> KREISSAEGESCHILD: 0-33 LT. ZEICHNUNG 73-07-091	
BF3-20	4	73-07-053	<b>KRS-SCHWENKPLATTE GG</b> KRS-SCHWENKPLATTE GG	
BF3-20	5	12.0.101 12.1.101	<b>Flachriemen 700/680 x 20 x 1 mm</b> Flachriemen 700 x 20 x 1 mm Flachriemen 680 x 20 x 1 mm	
BF3-20	6	428BB	<b>SCHWERSPANNSTIFT 3X20</b> SCHWERSPANNSTIFT 3X20	
BF3-20	7	16-07-049	<b>KRS-MUTTER</b> KRS-MUTTER	
BF3-20	8	419CB	<b>SKT PASS-SCHRAUBE M12X35</b> SKT PASS-SCHRAUBE M12X35	
BF3-20	9	18-07-212	<b>SPALTKEILDRUCKPLATTE</b> SPALTKEILDRUCKPLATTE	
BF3-20	10	18-07-211	<b>SPALTKEILFUEHRUNG</b> SPALTKEILFUEHRUNG	
BF3-20	11	18-07-213	<b>KLEMMLEISTE</b> KLEMMLEISTE	
BF3-20	12	73-07-010	<b>SPALTKEILHALTER</b> SPALTKEILHALTER	
BF3-20	13	423CA	<b>INBUSSCHRAUBE M8X16 SCHWARZ</b> INBUSSCHRAUBE M8X16 SCHWARZ	
BF3-20	14	16-07-049	<b>KRS-MUTTER</b> KRS-MUTTER	
BF3-20	15	18-07-041	<b>DISTANZBUCHSE KRS-WELLE</b> DISTANZBUCHSE KRS-WELLE	
BF3-20	16	73-07-007	<b>KREISSAEGEFLANSCH</b> KREISSAEGEFLANSCH	
BF3-20	17	404C	<b>SCHEIBE M6</b> SCHEIBE M6	
BF3-20	18	412CB	<b>ZYLINDERSCHR. M6X16 BLANKVERZINKT</b> ZYLINDERSCHR. M6X16 BLANKVERZINKT	
BF3-20	19	18-07-041	<b>DISTANZBUCHSE KRS-WELLE</b> DISTANZBUCHSE KRS-WELLE	
BF3-20	20	435C	<b>NUTMUTTER KM6 SELBSTSICHERND</b> NUTMUTTER KM6 SELBSTSICHERND GUK M30X1,5	
BF3-20	21	73-07-003	<b>KREISSAEGEWELLE</b> KREISSAEGEWELLE	
BF3-20	22	432QA	<b>RILLENKUGELLAGER 6206 ZZ C2E</b> RILLENKUGELLAGER 6206 ZZ C2E	
BF3-20	23	73-07-001	<b>KREISSAEGEGEHAEUSE</b> KREISSAEGEGEHAEUSE	



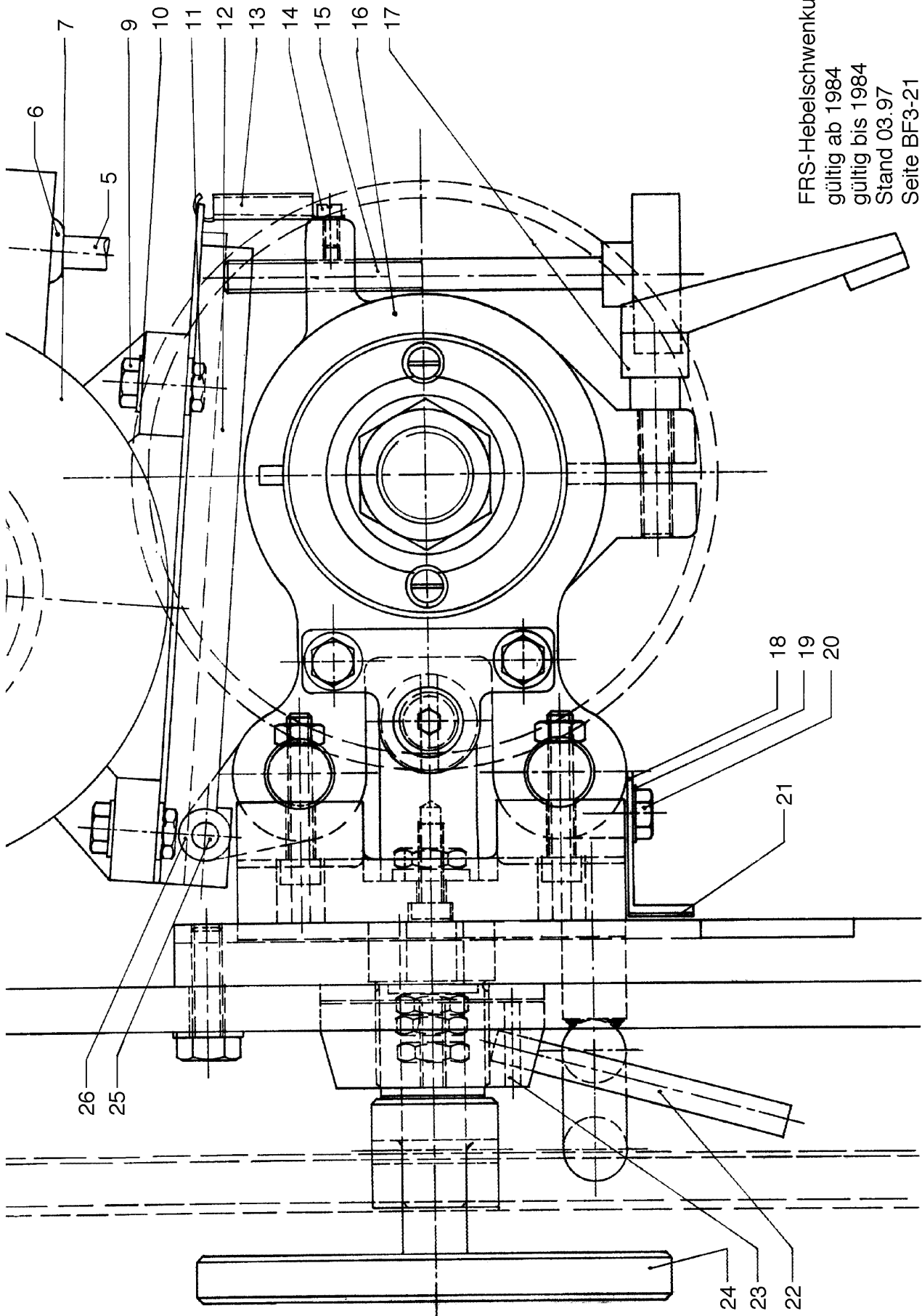
KRS-Hebelschwengung 2 BF-3  
 gültig ab 1984  
 gültig bis 1984  
 Stand 03.97  
 Seite BF3-19

ZCHN.-NR. DRAW.-NO. SCHEMA-N°	Pos-NR. Pos-No. Pos-N°		ARTIKEL ARTICLE ARTICLE	GÜLTIG BIS VALID TO VALABLE JUSQU'AU
BF3-19	1	418DE	<b>SKT SCHRAUBE M8X30 SCHWARZ</b> SKT SCHRAUBE M8X30 SCHWARZ	
BF3-19	2	406D	<b>SCHEIBE M8</b> SCHEIBE M8	
BF3-19	3	73-07-046	<b>SPINDELMUTTER</b> SPINDELMUTTER	
BF3-19	4	73-07-045	<b>GEWINDESPINDEL KRS</b> GEWINDESPINDEL KRS	
BF3-19	5	73-07-044	<b>GEGENHALTELAGER</b> GEGENHALTELAGER	
BF3-19	6	421CC	<b>INBUSSCHRAUBE M8X35 SCHWARZ</b> INBUSSCHRAUBE M8X35 SCHWARZ	
BF3-19	7	231	<b>WELLEGELENK 25x16x86 mm LANG</b> WELLEGELENK 25x16x86 mm LANG	
BF3-19	8	428DB	<b>SCHWERSPANNSTIFT 5X24</b> SCHWERSPANNSTIFT 5X24	
BF3-19	9	73-07-040	<b>KRS-MOTFLACHSCH.D24 60HZ</b> KRS-MOTFLACHSCH.D24 60HZ	
BF3-19	10	424CH	<b>GEW.STIFT M6X12</b> GEW.STIFT M6X12	
BF3-19	11	73-07-038	<b>BEILAGE GEDR. D 70 X 5</b> BEILAGE GEDR. 70 X 5	
BF3-19	12	426AB	<b>GEW.STIFT M8x20</b> GEW.STIFT M8x20	
BF3-19	13	73-07-036	<b>KLEMMUTTER</b> KLEMMUTTER	
BF3-19	14	73-07-035	<b>KLEMMSCHRAUBE</b> KLEMMSCHRAUBE	
BF3-19	15	73-07-034	<b>SCHWENKHEBELPLATTE KS</b> SCHWENKHEBELPLATTE KS	
BF3-19	16	73-07-111	<b>ZEIGER F. KS-SSCHWENKUNG</b> ZEIGER F. KS-SSCHWENKUNG	
BF3-19	17	73-07-057	<b>KS-FUEHRUNGSPLATTE</b> KS-FUEHRUNGSPLATTE	
BF3-19	18	73-07-056	<b>GEGENHALTEBOLZEN</b> GEGENHALTEBOLZEN	
BF3-19	19	401G	<b>SKT MUTTER M12 SCHWARZBLANK</b> SKT MUTTER M12 SCHWARZBLANK	
BF3-19	20	404F	<b>SCHEIBE M12</b> SCHEIBE M12	
BF3-19	22	73-07-024	<b>WIPPENWELLE</b> WIPPENWELLE	
BF3-19	23		<b>SCHWERSPANNSTIFT 5X30 DIN 1481</b> SCHWERSPANNSTIFT 5X30	
BF3-19	24	427DA	<b>GEW.STIFT M8X10</b> GEW.STIFT M8X10	
BF3-19	25	402I	<b>SKT MUTTER M8 VERZINKT FLACH</b> SKT MUTTER M8 VERZINKT FLACH	
BF3-19	26	404D	<b>SCHEIBE M8</b> SCHEIBE M8	
BF3-19	27	418DD	<b>SKT SCHRAUBE M8X25 SCHWARZ</b> SKT SCHRAUBE M8X25 SCHWARZ	
BF3-19	28	401E	<b>SKT MUTTER M8 SCHWARZBLANK</b> SKT MUTTER M8 SCHWARZBLANK	
BF3-19	29	73-07-050	<b>FUEHRUNGSWELLE</b> FUEHRUNGSWELLE	

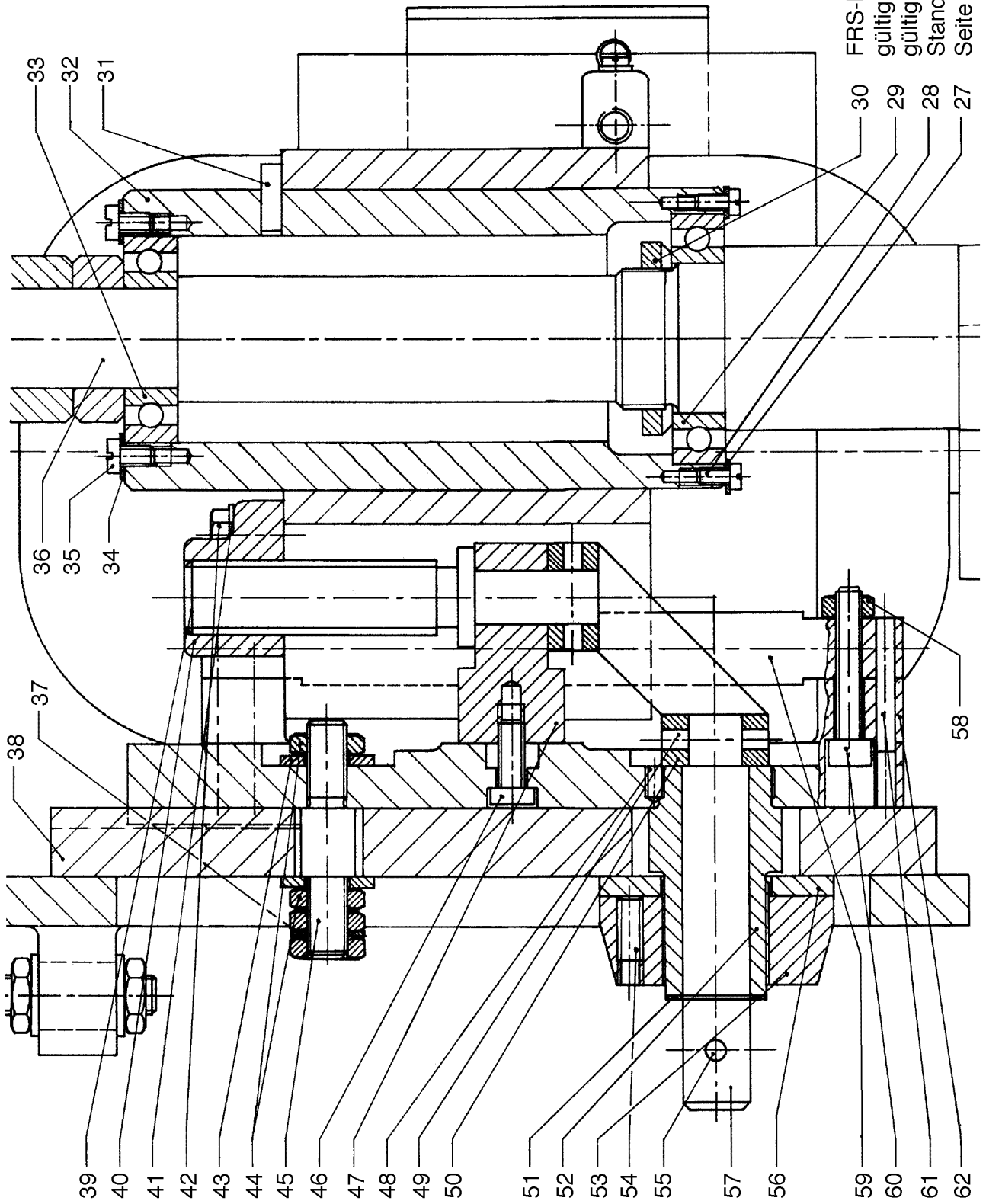
ZCHN.-NR. DRAW.-No. SCHEMA-N°	Pos-NR. Pos-No. Pos-N°		ARTIKEL ARTICLE ARTICLE	GÜLTIG BIS VALID TO VALABLE JUSQU'AU
<b>BF3-19</b>	<b>30</b>	421CG	<b>INBUSSCHRAUBE M8X25 SCHWARZ</b> INBUSSCHRAUBE M8X25 SCHWARZ	
<b>BF3-19</b>	<b>31</b>	428DB	<b>SCHWERSPANNSTIFT 5X24</b> SCHWERSPANNSTIFT 5X24	
<b>BF3-19</b>	<b>32</b>	73-07-053	<b>KRS-SCHWENKPLATTE GG</b> KRS-SCHWENKPLATTE GG	



FRS-Hebelschwenkung 1 BF-3  
 gültig ab 1984  
 gültig bis 1984  
 Stand 03.97  
 Seite BF3-21



FRS-Hebelschwengung 2 BF-3  
 gültig ab 1984  
 gültig bis 1984  
 Stand 03.97  
 Seite BF3-21

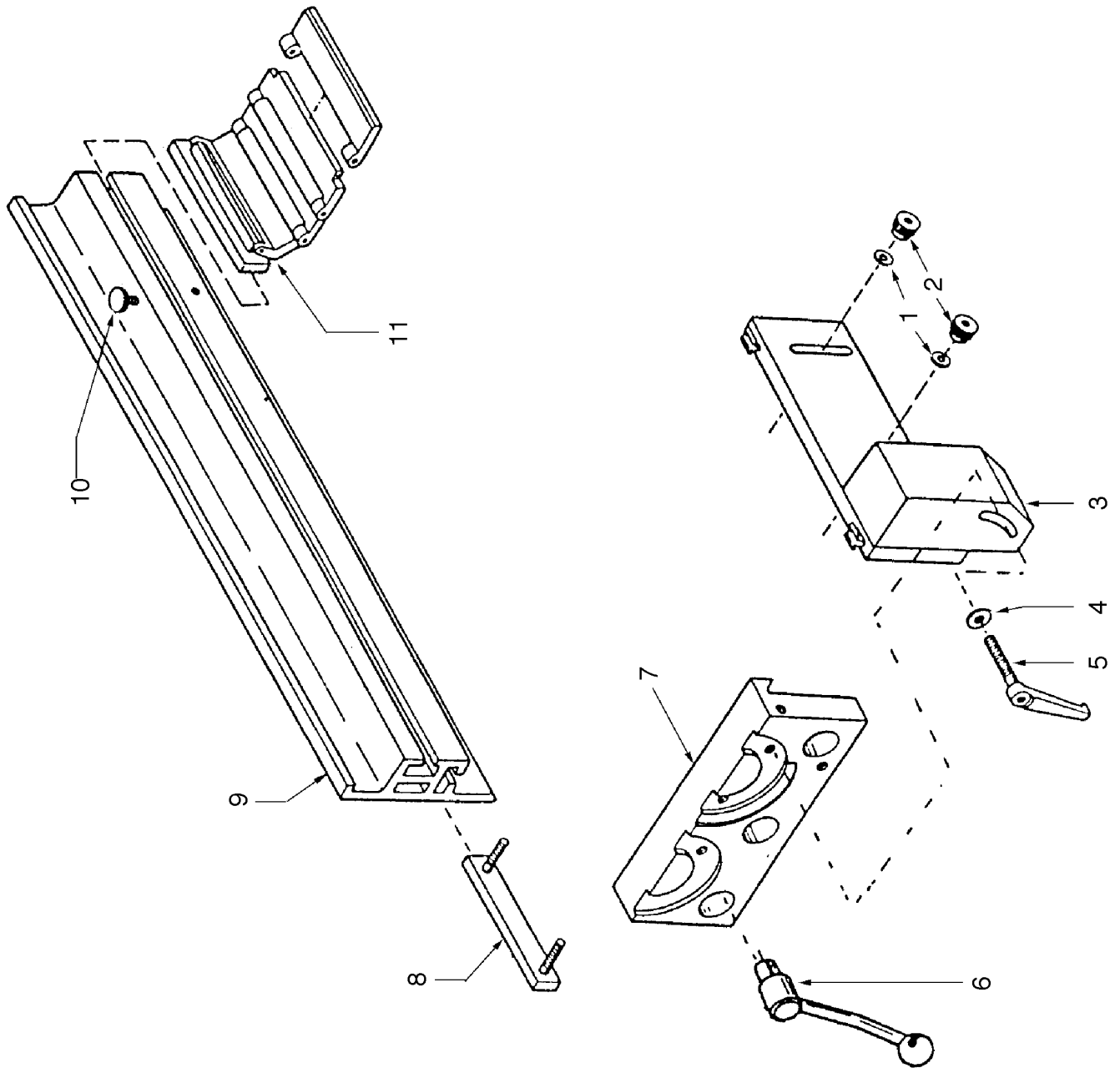


FRS-Hebelschwengung 3 BF-3  
 gültig ab 1984  
 gültig bis 1984  
 Stand 03.97  
 Seite BF3-21

ZCHN.-NR. DRAW.-NO. SCHEMA-N°	Pos-NR. Pos-No. Pos-N°		ARTIKEL ARTICLE ARTICLE	GÜLTIG BIS VALID TO VALABLE JUSQU'AU
BF3-21	1	12.0.102 12.1.102	<b>Flachriemen Fräse</b> Flachriemen 560 x 20 x 1 mm Flachriemen 540 x 20 x 1 mm	
BF3-21	2	73-07-064	<b>SCHWENKHEBEL</b> SCHWENKHEBEL	
BF3-21	3	421DF	<b>INBUSSCHRAUBE M8x30</b> INBUSSCHRAUBE M8x30	
BF3-21	4	73-07-065	<b>SCHWENKHEBELZWISCHENSTK.</b> SCHWENKHEBELZWISCHENSTK.	
BF3-21	5	222DD	<b>Motorkabel</b> KABEL 5X2,5 YMM-J GR.0	
BF3-21	6	222AF	<b>Anbauerschraubung</b> ANBAUVERSCHRAUBUNG SKV 16/11	
BF3-21	7	221AB	<b>Motor</b> DS-MOTORE 2,2KW B3 220/380V 50/60 HZ	
BF3-21	9	418DC	<b>SKT SCHRAUBE M8X20 SCHWARZ</b> SKT SCHRAUBE M8X20 SCHWARZ	
BF3-21	10	404D	<b>SCHEIBE M8</b> SCHEIBE M8	
BF3-21	11	402I	<b>SKT-MUTTER M8 FLACH</b> SKT-MUTTER M8 FLACH	
BF3-21	12	73-07-112	<b>MOTORWIPPE</b> MOTORWIPPE	
BF3-21	13	ANFRAGE	<b>ZUGFEDER</b> ZUGFEDER LT.ZEICHNUNG 73-07-113 Nicht mehr lieferbar	
BF3-21	14	412DA	<b>ZYLINDERSCHR. M5X10 BLANKVERZINKT</b> ZYLINDERSCHR. M5X10 BLANKVERZINKT	
BF3-21	15	73-07-115	<b>RIEMENSPANNSCHRAUBE M10x160 verklebt</b> RIEMENSPANNSCHRAUBE M10x160	
BF3-21	16	73-07-095	<b>KEHLSPINDELHALTEARM</b> KEHLSPINDELHALTEARM	
BF3-21	17	12.0.355	<b>Klemmhebel, Größe III, M10 x 40 mm</b> Klemmhebel, Größe III, M10 x 40 mm	
BF3-21	18	73-07-058	<b>ZEIGER F. FRAESSCHWENKUNG</b> ZEIGER F. FRAESSCHWENKUNG	
BF3-21	19	404D	<b>SCHEIBE M8</b> SCHEIBE M8	
BF3-21	20	418DQ	<b>SKT SCHRAUBE M8X16 SCHWARZ</b> SKT SCHRAUBE M8X16 SCHWARZ	
BF3-21	21	212S	<b>Höhenangabeskala</b> Höhenangabeskala LT. ZEICHNUNG 73-07-129	
BF3-21	22	73-07-060	<b>KLEMMGRIFF</b> KLEMMGRIFF	
BF3-21	23	73-07-034	<b>SCHWENKHEBELPLATTE KS</b> SCHWENKHEBELPLATTE KS	
BF3-21	24	230A	<b>* HANDRAD</b> * HANDRAD LT.ZEICHNUNG 74-01-005	
BF3-21	25	428FA	<b>SCHWERSPANNSTIFT 8x24</b> SCHWERSPANNSTIFT 8x24	
BF3-21	26	404D	<b>SCHEIBE M8</b> SCHEIBE M8	
BF3-21	27	404I	<b>SCHEIBE M5</b> SCHEIBE M5	
BF3-21	28	412DA	<b>ZYLINDERSCHR. M5X10 BLANKVERZINKT</b> ZYLINDERSCHR. M5X10 BLANKVERZINKT	
BF3-21	29	432N	<b>RILLENKUGELLAGER 6009 2Z</b> RILLENKUGELLAGER 6009 2Z	

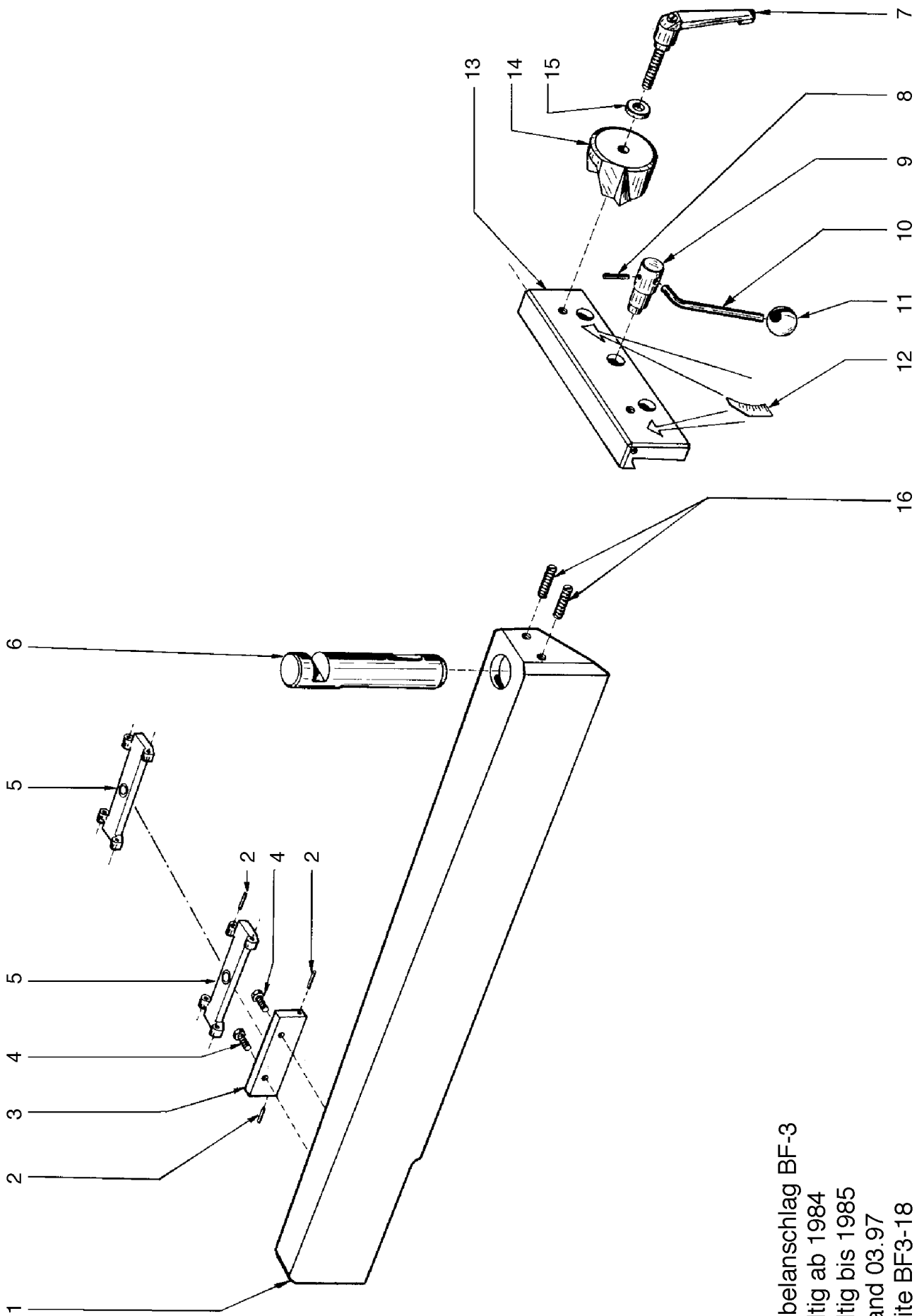
ZCHN.-NR. DRAW.-No. SCHEMA-N°	Pos-Nr. Pos-No. Pos-N°	ARTIKEL ARTICLE ARTICLE	GÜLTIG BIS VALID TO VALABLE JUSQU'AU
BF3-21	30	<b>NUTMUTTER GUK M42x1,5 SELBSTSICHERND</b> NUTMUTTER GUK M42x1,5 SELBSTSICHERND	
BF3-21	31	<b>SCHWERSPANNSTIFT 5X24</b> SCHWERSPANNSTIFT 5X24	428DB
BF3-21	32	<b>KEHLWELLENLAGERGEHAEUSE</b> KEHLWELLENLAGERGEHAEUSE	73-07-101
BF3-21	33	<b>RILLENKUGELLAGER 6206 ZZ C2E</b> RILLENKUGELLAGER 6206 ZZ C2E	432QA
BF3-21	34	<b>SCHEIBE M6</b> SCHEIBE M6	404C
BF3-21	35	<b>LINSENENKSCHRAUBE M6X10 GEPRESST</b> LINSENENKSCHRAUBE M6X10 GEPRESST	414CA
BF3-21	36	<b>KEHLWELLE</b> KEHLWELLE	73-07-097
BF3-21	37	<b>TELLERFEDER M12DIN 2093</b> TELLERFEDER M12DIN 2093	
BF3-21	38	<b>FRAESFUEHRUNGSPLATTE</b> FRAESFUEHRUNGSPLATTE	73-07-124
BF3-21	39	<b>GEWINDESPINDELFRAESE</b> GEWINDESPINDELFRAESE	73-07-121
BF3-21	40	<b>SPINDELMUTTER</b> SPINDELMUTTER	73-07-046
BF3-21	41	<b>SKT SCHRAUBE M8X25 SCHWARZ</b> SKT SCHRAUBE M8X25 SCHWARZ	418DD
BF3-21	42	<b>SCHEIBE M8</b> SCHEIBE M8	404D
BF3-21	43	<b>SCHEIBE M12</b> SCHEIBE M12	406F
BF3-21	44	<b>SKT MUTTER M12 SCHWARZBLANK FLACH</b> SKT MUTTER M12 SCHWARZBLANK FLACH	402C
BF3-21	45	<b>GEGENHALTEBOLZEN</b> GEGENHALTEBOLZEN	73-07-056
BF3-21	46	<b>INBUSSCHRAUBE M8X20 SCHWARZ</b> INBUSSCHRAUBE M8X20 SCHWARZ	423CB
BF3-21	47	<b>GEGENHALTELAGER</b> GEGENHALTELAGER	73-07-044
BF3-21	48	<b>GEW.STIFT M6X10</b> GEW.STIFT M6X10	424CJ
BF3-21	49	<b>SCHWERSPANNSTIFT 5X24 DIN 1481</b> SCHWERSPANNSTIFT 5X24 DIN 1481	
BF3-21	50	<b>WELLENGELENK 25x16x86 mm LANG</b> WELLENGELENK 25x16x86 mm LANG	231
BF3-21	51	<b>SCHWENKHEBELPLATTE KS</b> SCHWENKHEBELPLATTE KS	73-07-034
BF3-21	52	<b>KLEMMSCHRAUBE</b> KLEMMSCHRAUBE	73-07-035
BF3-21	53	<b>KLEMMUTTER</b> KLEMMUTTER	73-07-036
BF3-21	54	<b>GEW.STIFT M8X20</b> GEW.STIFT M8X20	426AB
BF3-21	55	<b>SCHWERSPANNSTIFT 6X30</b> SCHWERSPANNSTIFT 6X30	428EC
BF3-21	56	<b>BEILAGE GEDR. D 70 X 5</b> BEILAGE GEDR. I70 X 5	73-07-038
BF3-21	57	<b>KLEMMSPINDEL</b> KLEMMSPINDEL	73-07-039

ZCHN.-NR. DRAW.-NO. SCHEMA-N°	Pos-NR. Pos-No. Pos-N°		ARTIKEL ARTICLE ARTICLE	GÜLTIG BIS VALID TO VALABLE JUSQU'AU
<b>BF3-21</b>	<b>58</b>	401E	<b>SKT MUTTER M8 SCHWARZBLANK</b> SKT MUTTER M8 SCHWARZBLANK	
<b>BF3-21</b>	<b>59</b>	73-07-122	<b>FUEHRUNGSWELLE F.FRAESE</b> FUEHRUNGSWELLE F.FRAESE	
<b>BF3-21</b>	<b>60</b>	423DD	<b>INBUSSCHRAUBE M8X45 SCHW.</b> INBUSSCHRAUBE M8X45 SCHWARZ	
<b>BF3-21</b>	<b>61</b>		<b>SCHWERSPANNSTIFT 6X40 DIN 1481</b> SCHWERSPANNSTIFT 6X40 DIN 1481	
<b>BF3-21</b>	<b>62</b>	73-07-123	<b>FRAESSCHWENKPLATTE</b> FRAESSCHWENKPLATTE	



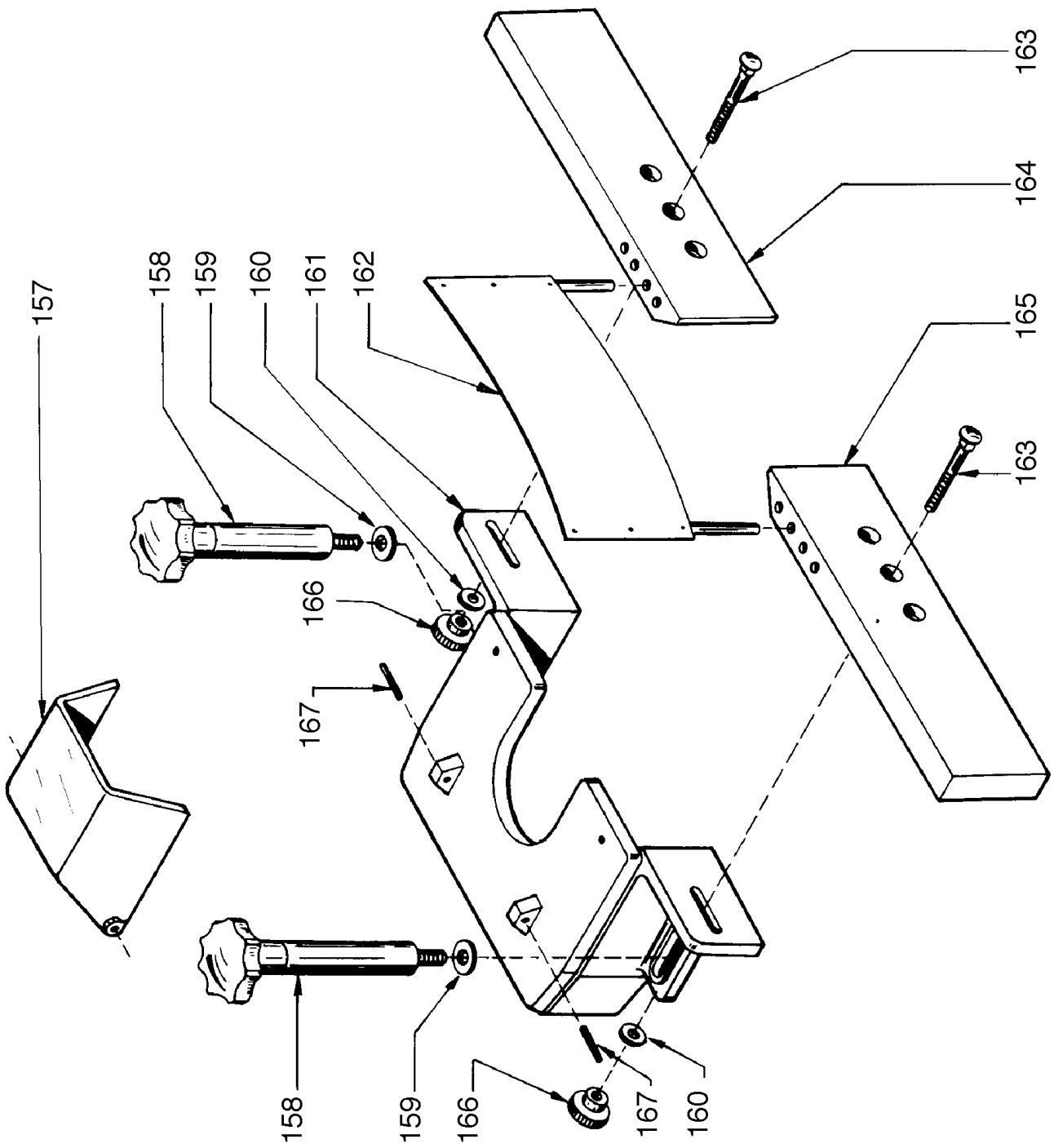
Hobelanschlag BF-3  
 gültig ab 1984  
 gültig bis 1985  
 Stand 03.97  
 Seite BF3-17

ZCHN.-NR. DRAW.-NO. SCHEMA-N°	Pos-NR. Pos-No. Pos-N°	ARTIKEL ARTICLE ARTICLE	GÜLTIG BIS VALID TO VALABLE JUSQU'AU
BF3-17	1	400A <b>SCHEIBEN M8 FORM R</b> SCHEIBEN AUS STAHL M8 VERZINKT SCHEIBENFORM	
BF3-17	2	205C <b>RAENDELMUTTER M8 ART.731-40</b> RAENDELMUTTER M8 ART.731-40	
BF3-17	3	75-08-019 <b>SCHWENKANSCHLAGHALTER</b> SCHWENKANSCHLAGHALTER	
BF3-17	4	406E <b>SCHEIBE M10</b> SCHEIBE M10	
BF3-17	5	12.0.362 78-07-142 <b>Klemmhebel M10x70 , verklebt</b> Klemmhebel, Größe III, Mutter M10 GEWINDESTIFT M10x80	
BF3-17	6	18-08-036 18-08-031 208E <b>EXZENTERHEBEL</b> STECKEXZENTER KUGELGRIFF KUGELKNOPF BOTTICELLA ø 10mm	
BF3-17	7	75-08-020 212X <b>HOBELANSCHLAGFUEHRUNG</b> HOBELANSCHLAGFUEHRUNG HOBELANSCHLAGSKALA 0-45	
BF3-17	8	74-08-015 <b>ANKEREISEN</b> ANKEREISEN	
BF3-17	9	74-08-018 <b>Hobelanschlagschiene</b> * Hobelanschlagschiene Nicht mehr lieferbar !! Ersatz durch 410-102. Achtung: Schlitze bei Aufnahme müssen 5-6mm nach oben verlängert werden	
BF3-17	10	204DF <b>RAENDELSCHRAUBE M8X25</b> RAENDELSCHRAUBE M8X25	
BF3-17	11	74-08-005 213FB <b>KLAPPSCHUTZHALTER</b> KLAPPSCHUTZHALTER * SCHUTZKLAPPE GELB MIT SCHNAPP-UND STECKVE	



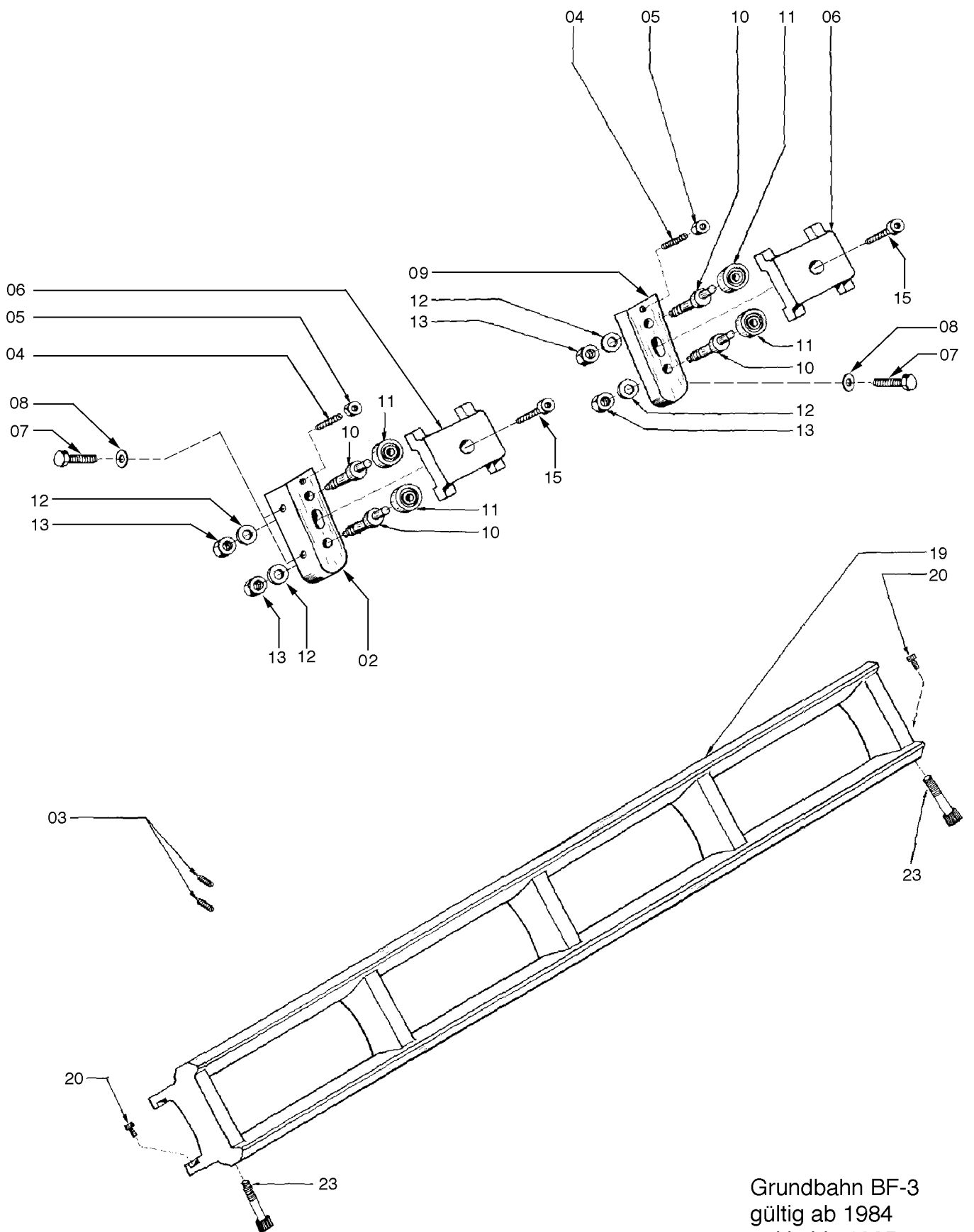
Hobelanschlag BF-3  
 gültig ab 1984  
 gültig bis 1985  
 Stand 03.97  
 Seite BF3-18

ZCHN.-NR. DRAW.-NO. SCHEMA-N°	Pos-NR. Pos-No. Pos-N°		ARTIKEL ARTICLE ARTICLE	GÜLTIG BIS VALID TO VALABLE JUSQU'AU
BF3-18	1	73-08-004	<b>HB. ANSCHLAG NICHT LIEFERBAR!!</b> HB. ANSCHLAG MODELL FEHLT (N)	
BF3-18	2	428BB	<b>SCHWERSPANNSTIFT 3X20</b> SCHWERSPANNSTIFT 3X20	
BF3-18	3	18-08-020	<b>ANSCHLAGKLAPPSCHUTZHALTER</b> ANSCHLAGKLAPPSCHUTZHALTER	
BF3-18	4	412CB	<b>ZYLINDERSCHR. M6X16 BLANKVERZINKT</b> ZYLINDERSCHR. M6X16 BLANKVERZINKT	
BF3-18	5	213FB	<b>* SCHUTZKLAPPE GELB</b> * SCHUTZKLAPPE GELB MIT SCHNAPP-UND STECKVERBINDG.	
BF3-18	6	18-08-003	<b>HB. ANSCHLAGHOLM</b> HB. ANSCHLAGHOLM	
BF3-18	7	12.0.364 68-01-032	<b>Klemmhebel M12*60 , verklebt</b> Klemmhebel verstellbar 80mm, M12 GEW.STIFT M12x80	
BF3-18	8	428DB	<b>SCHWERSPANNSTIFT 5X24</b> SCHWERSPANNSTIFT 5X24	
BF3-18	9	18-08-036	<b>STECKEXZENTER</b> STECKEXZENTER	
BF3-18	10	18-08-031	<b>KUGELGRIFF</b> KUGELGRIFF	
BF3-18	11	208E	<b>KUGELKNOPF BOTTICELLA ø 10mm</b> <b>KUGELKNOPF BOTTICELLA A PRESSIONE</b>	
BF3-18	12	ANFRAGE	<b>45°-Skala LT. ZEICHNUNG 18-08-009</b> passend zu BF-3 73-08-012	
BF3-18	13	18-08-001	<b>HB. ANSCHLAGFÜHRUNG</b> HB. ANSCHLAGFÜHRUNG	
BF3-18	14	18-08-004	<b>HB. SCHWENKDRUCKRING</b> HB. SCHWENKDRUCKRING	
BF3-18	15	404F	<b>SCHEIBE M12</b> SCHEIBE M12	
BF3-18	16	424EB	<b>GEW.STIFT M10X40</b> GEW.STIFT M10X40	



Kehlanschlag BF3  
 gültig ab 1984  
 gültig bis 1985  
 Stand 03.97  
 Seite BF3-16

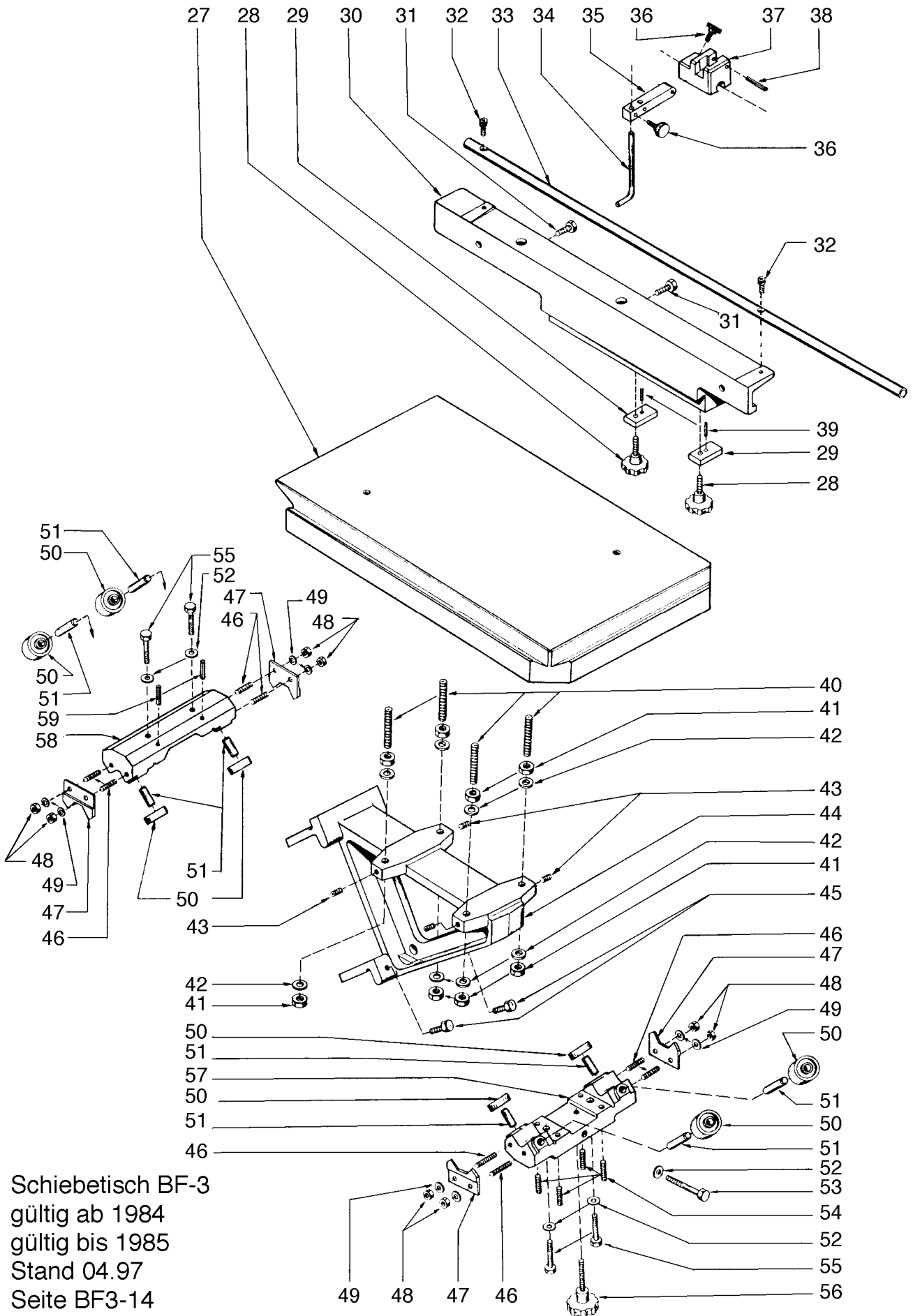
ZCHN.-NR. DRAW.-NO. SCHEMA-N°	Pos-NR. Pos-No. Pos-N°	ARTIKEL ARTICLE ARTICLE	GÜLTIG BIS VALID TO VALABLE JUSQU'AU
BF3-16	157	<b>Kehlanschlagdecke GG</b> <i>Nicht mehr lieferbar !!</i>	
BF3-16	158	<b>KEHLANSCHLAGSCHRAUBE</b> KEHLANSCHLAGSCHRAUBE	17-07-095
BF3-16	159	<b>SCHEIBE M10 VERZINKT</b> SCHEIBE M10 VERZINKT	406EA
BF3-16	160	<b>SCHEIBE M8</b> SCHEIBE M8	404D
BF3-16	161	<b>KEHLANSCHLAG</b> KEHLANSCHLAG (N) MODELL FEHLT <i>Nicht mehr lieferbar !!</i>	18-07-094
BF3-16	162	<b>ABWEISBUEGEL 80X0,8X240MM LANG</b> ABWEISBUEGEL 80X0,8X240MM LANG	223A
BF3-16	163	<b>TORBANDSCHRAUBE M8X30 SCHWARZBLANK</b> TORBANDSCHRAUBE M8X30 SCHWARZBLANK	415DC
BF3-16	164	<b>KEHLANSCHLAGBRETT RE (N)</b> KEHLANSCHLAGBRETT RE (N) <i>Nicht mehr lieferbar !!</i>	18-07-098
BF3-16	165	<b>KEHLANSCHLAGBRETT LI (N)</b> KEHLANSCHLAGBRETT LI (N) <i>Nicht mehr lieferbar !!</i>	18-07-099
BF3-16	166	<b>RAENDELMUTTER M8 ART.731-40</b> RAENDELMUTTER M8 ART.731-40	205C
BF3-16	167	<b>SCHWERSPANNSTIFT 5X24</b> SCHWERSPANNSTIFT 5X24	428DB



Grundbahn BF-3  
 gültig ab 1984  
 gültig bis 1985  
 Stand 04.97  
 Seite BF3-13

ZCHN.-NR. DRAW.-No. SCHEMA-N°	Pos-NR. Pos-No. Pos-N°		ARTIKEL ARTICLE ARTICLE	GÜLTIG BIS VALID TO VALABLE JUSQU'AU
BF3-13	2	73-10-018	<b>TRAEGERKONSOLE LI</b> TRAEGERKONSOLE LI	
BF3-13	5	401E	<b>SKT MUTTER M8 SCHWARZBLANK</b> SKT MUTTER M8 SCHWARZBLANK	
BF3-13	6	65-01-061	<b>SPANNKLAUE TRÄGERARM</b> SPANNKLAUE TRÄGERARM <i>OHNE M10 Gewinde ! Bohrung und Senkung für Pos 15!</i>	
BF3-13	7	418EE	<b>SKT SCHRAUBE M10X40 SCHWARZ</b> SKT SCHRAUBE M10X40 SCHWARZ	
BF3-13	8	404E	<b>SCHEIBE M10</b> SCHEIBE M10	
BF3-13	9	73-10-019	<b>TRAEGERKONSOLE RE</b> TRAEGERKONSOLE RE	
BF3-13	10	73-10-013	<b>EINSTELLEXZENTER</b> EINSTELLEXZENTER F. TR.	
BF3-13	11	432I	<b>RILLENKUGELLAGER 6301 ZZ</b> RILLENKUGELLAGER 6301 ZZ	
BF3-13	12	404G	<b>SCHEIBE M14</b> SCHEIBE M14	
BF3-13	13	401H	<b>SKT MUTTER M14 SCHWARZBLANK</b> SKT MUTTER M14 SCHWARZBLANK	
BF3-13	15	64-01-018	<b>INBUSSCHRAUBE M10x40</b> INBUSSCHRAUBE M10x40	
BF3-13	19	73-10-015	<b>TRAEGERARM nicht lieferbar!!</b> TRAEGERARM MODELL WEG (N)	
BF3-13	20	421BA	<b>INBUSSCHRAUBE M6X10 SCHWARZ</b> INBUSSCHRAUBE M6X10 SCHWARZ	
BF3-13	23	421CD	<b>INBUSSCHRAUBE M8X40 SCHWARZ</b> INBUSSCHRAUBE M8X40 SCHWARZ	

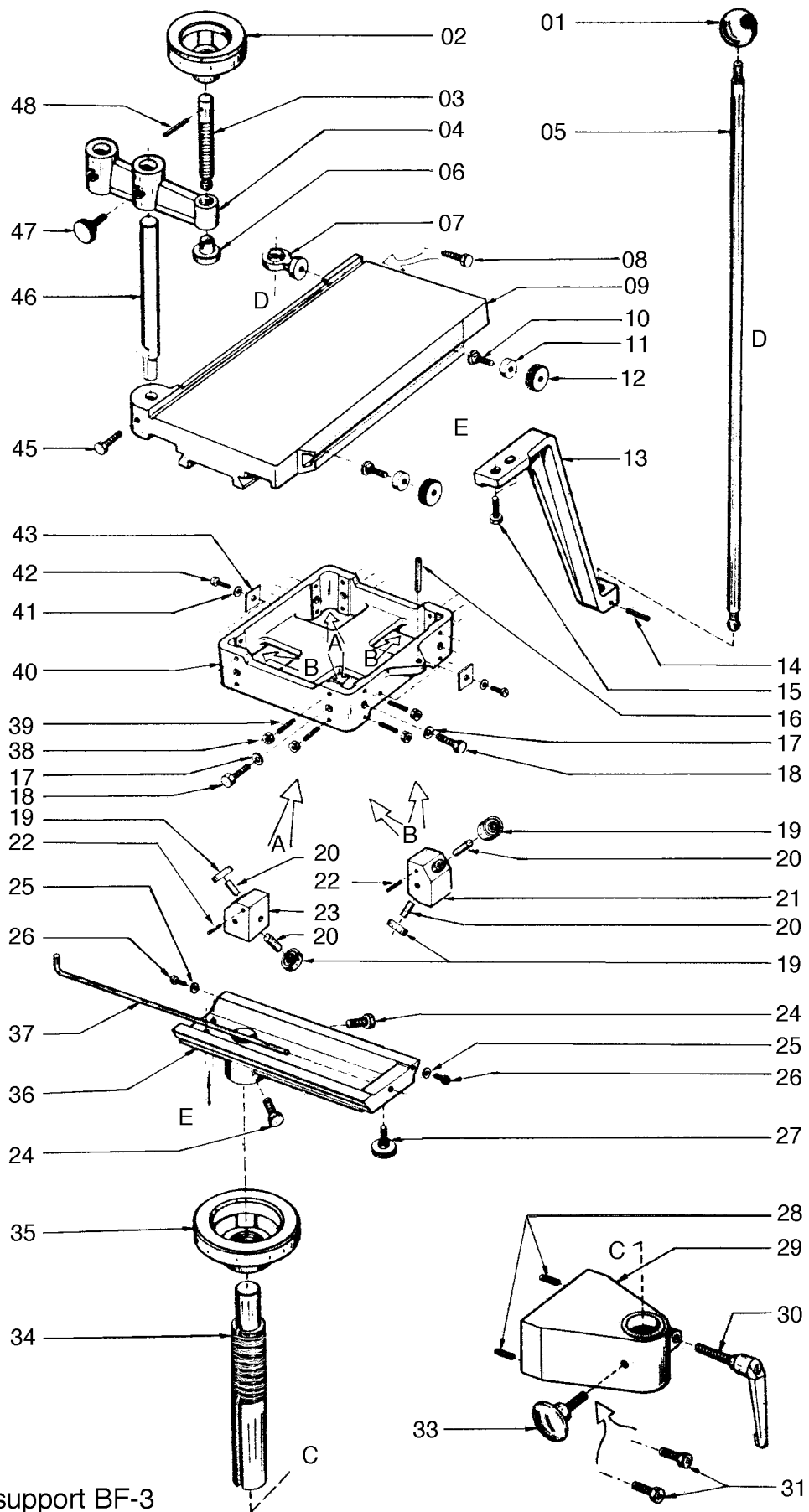
**Leichter Schiebetisch BF-3 73-10 nicht mehr lieferbar!!  
Ersatz durch schweren Schiebetisch (Anfrage Servicestelle).**



Schiebetisch BF-3  
gültig ab 1984  
gültig bis 1985  
Stand 04.97  
Seite BF3-14

ZCHN.-NR. DRAW.-NO. SCHEMA-N°	Pos-NR. Pos-No. Pos-N°		ARTIKEL ARTICLE ARTICLE	GÜLTIG BIS VALID TO VALABLE JUSQU'AU
BF3-14	27	73-10-037	<b>SCHIEBETISCH nicht lieferbar !!</b> SCHIEBETISCH MODELL WEG (N)	
BF3-14	28	207CE	<b>STERNGRIFF M8X25 ART.182-50</b> STERNGRIFF M8X25 ART.182-50	
BF3-14	29	65-01-017	<b>SPANNBRIEDE</b> SPANNBRIEDE	
BF3-14	30	65-01-025	<b>90° ANSCHLAG</b> 90° ANSCHLAG	
BF3-14	31	418DC	<b>SKT SCHRAUBE M8X20 SCHWARZ</b> SKT SCHRAUBE M8X20 SCHWARZ	
BF3-14	32	421BB	<b>INBUSSCHRAUBE M6X16 SCHWARZ</b> INBUSSCHRAUBE M6X16 SCHWARZ	
BF3-14	33	73-10-033	<b>ANSCHLAGWELLE</b> ANSCHLAGWELLE	
BF3-14	34	64-01-037	<b>ANSCHLAGBUEGEL</b> ANSCHLAGBUEGEL	
BF3-14	35	65-01-034	<b>QUERANSCHLAGKLAPPE</b> QUERANSCHLAGKLAPPE	
BF3-14	36	204CB	<b>RAENDELSCHRAUBE M6X20</b> RAENDELSCHRAUBE M6X20	
BF3-14	37	73-10-030	<b>QUERANSCHLAGKOERPER</b> QUERANSCHLAGKOERPER	
BF3-14	38	428DB	<b>SCHWERSPANNSTIFT 5X24</b> SCHWERSPANNSTIFT 5X24	
BF3-14	39	428EG	<b>SCHWERSPANNSTIFT 6X22</b> SCHWERSPANNSTIFT 6X22	
BF3-14	40	424CC	<b>GEW.STIFT M10X60</b> GEW.STIFT M10X60	
BF3-14	41	401F	<b>SKT MUTTER M10 SCHWARZBLANK</b> SKT MUTTER M10 SCHWARZBLANK	
BF3-14	42	406D	<b>SCHEIBE M8</b> SCHEIBE M8	
BF3-14	43	427DA	<b>GEW.STIFT M8X10</b> GEW.STIFT M8X10	
BF3-14	44	73-10-002	<b>LAUFWAGEN nicht lieferbar !!</b> LAUFWAGEN MODELL WEG (N)	
BF3-14	45	418DC	<b>SKT SCHRAUBE M8X20 SCHWARZ</b> SKT SCHRAUBE M8X20 SCHWARZ	
BF3-14	46	425CB	<b>GEW.STIFT M6X25</b> GEW.STIFT M6X25	
BF3-14	47	65-01-051	<b>PLASTIKABSTREIFER</b> PLASTIKABSTREIFER	
BF3-14	48	401D	<b>SKT MUTTER M6 SCHWARZBLANK</b> SKT MUTTER M6 SCHWARZBLANK	
BF3-14	49	404C	<b>SCHEIBE M6</b> SCHEIBE M6	
BF3-14	50	432I	<b>RILLENKUGELLAGER 6301 ZZ</b> RILLENKUGELLAGER 6301 ZZ	
BF3-14	51	430CB	<b>ZYLINDERSTIFT ø10m6x20 DIN 6325</b> ZYLINDERSTIFT ø10m6x20 DIN 6325	
BF3-14	52	406D	<b>SCHEIBE M8</b> SCHEIBE M8	
BF3-14	53	415DE	<b>TORBANDSCHRAUBE M8X60 SCHWARZBLANK</b> TORBANDSCHRAUBE M8X60 SCHWARZBLANK	
BF3-14	54	424DB	<b>GEW.STIFT M8X25</b> GEW.STIFT M8X25	

ZCHN.-NR. DRAW.-No. SCHEMA-N°	Pos-NR. Pos-No. Pos-N°		ARTIKEL ARTICLE ARTICLE	GÜLTIG BIS VALID TO VALABLE JUSQU'AU
<b>BF3-14</b>	<b>55</b>	418DG	<b>SKT SCHRAUBE M8X40 SCHWARZ</b> SKT SCHRAUBE M8X40 SCHWARZ	
<b>BF3-14</b>	<b>56</b>	204DG	<b>STERNGRIFF M8X70 ART.182-50</b> STERNGRIFF M8X70 ART.182-50	
<b>BF3-14</b>	<b>57</b>	65-01-005	<b>UNTERER ROLLENBLOCK</b> UNTERER ROLLENBLOCK	
<b>BF3-14</b>	<b>58</b>	65-01-004	<b>OBERER ROLLENBLOCK</b> OBERER ROLLENBLOCK	
<b>BF3-14</b>	<b>59</b>		<b>SCHWERSPANNSTIFT D 6x40 DIN 1481</b> SCHWERSPANNSTIFT D 6x40	



Bohrsupport BF-3  
 gültig ab 1984  
 gültig bis 1985  
 Stand 03.97  
 Seite BF3-15

ZCHN.-NR. DRAW.-NO. SCHEMA-N°	Pos-Nr. Pos-No. Pos-N°		ARTIKEL ARTICLE ARTICLE	GÜLTIG BIS VALID TO VALABLE JUSQU'AU
BF3-15	1	208K	<b>"KUGELKNOPF", "BOTTICELLA" ø 12mm</b> KUGELKNOPF BOTTICELLA A PRESSIONE	
BF3-15	2	208I	<b>„HANDRAD „VOLANTINO“ „</b> „HANDRAD „VOLANTINO“, LT. ZEICHNUNG 78-07-300“	
BF3-15	3	42-01-019	<b>KLEMMSPINDEL</b> KLEMMSPINDEL	
BF3-15	4	42-01-021	<b>SUPPORTNIEDERHALTER</b> SUPPORTNIEDERHALTER	
BF3-15	5	43-01-008	<b>BOHRHEBEL</b> BOHRHEBEL	
BF3-15	6	213X	<b>KLEMMTELLER</b> KLEMMTELLER	
BF3-15	7	436C	<b>GELENKKOPF GK 17 DO</b> GELENKLAGER GK 17 DO	
BF3-15	8	418DC	<b>SKT SCHRAUBE M8X20 SCHWARZ</b> SKT SCHRAUBE M8X20 SCHWARZ	
BF3-15	9	43-01-005	<b>BOHRTISCH</b> BOHRTISCH	
BF3-15	10	225BB	<b>HALFENSCHRAUBEN 28/15 M8X25 VERZINK</b> HALFENSCHRAUBEN 28/15 M8X25 VERZINKT	
BF3-15	11	43-01-007	<b>ANSCHLAGSCHEIBE</b> ANSCHLAGSCHEIBE	
BF3-15	12	205D	<b>RAENDELMUTTER M8 ART.731-30</b> RAENDELMUTTER M8 ART.731-30	
BF3-15	13	43-01-006	<b>LAGERARM</b> LAGERARM	
BF3-15	14	428DB	<b>SCHWERSPANNSTIFT 5X24</b> SCHWERSPANNSTIFT 5X24	
BF3-15	15	418DD	<b>SKT SCHRAUBE M8X25 SCHWARZ</b> SKT SCHRAUBE M8X25 SCHWARZ	
BF3-15	16	428FA	<b>SCHWERSPANNSTIFT 8X24</b> SCHWERSPANNSTIFT 8X24	
BF3-15	17	406D	<b>SCHEIBE M8</b> SCHEIBE M8	
BF3-15	18	418DE	<b>SKT SCHRAUBE M8X30 SCHWARZ</b> SKT SCHRAUBE M8X30 SCHWARZ	
BF3-15	19	432I	<b>RILLENKUGELLAGER 6301 ZZ</b> RILLENKUGELLAGER 6301 ZZ	
BF3-15	20		<b>ZYLINDERSTIFT D10m6x20 DIN 6325</b> ZYLINDERSTIFT D10m6x20 DIN 6325	
BF3-15	21	43-01-002	<b>KREUZLAGER LI</b> KREUZLAGER LI	
BF3-15	22	428CA	<b>SCHWERSPANNSTIFT 4X30</b> SCHWERSPANNSTIFT 4X30	
BF3-15	23	43-01-001	<b>KREUZLAGER RE.</b> KREUZLAGER RE.	
BF3-15	25	418EC	<b>SKT SCHRAUBE M10X30 SCHWARZ</b> SKT SCHRAUBE M10X30 SCHWARZ	
BF3-15	26	406C	<b>SCHEIBE M6</b> SCHEIBE M6	
BF3-15	27	204DF	<b>RAENDELSCHRAUBE M8X25</b> RAENDELSCHRAUBE M8X25	
BF3-15	28	427DA	<b>GEW.STIFT M8X10</b> GEW.STIFT M8X10	
BF3-15	29	42-01-025	<b>SUPPORTARM</b> SUPPORTARM	

ZCHN.-NR. DRAW.-NO. SCHEMA-N°	Pos-NR. Pos-No. Pos-N°		ARTIKEL ARTICLE ARTICLE	GÜLTIG BIS VALID TO VALABLE JUSQU'AU
BF3-15	30	12.0.355	<b>Klemmhebel, Größe III, M10 x 40 mm</b> Klemmhebel, Größe III, M10 x 40 mm	
BF3-15	31	418EC	<b>SKT SCHRAUBE M10X30 SCHWARZ</b> SKT SCHRAUBE M10X30 SCHWARZ	
BF3-15	33	43-01-039	<b>STERNGRIFF M12x63 verklebt</b> STERNGRIFF M12x63	
BF3-15	34	42-01-028	<b>SUPPORTGEWINDESÄULE</b> SUPPORTGEWINDESÄULE	
BF3-15	35	42-01-029	<b>SUPPORTVERSTELLRAD</b> SUPPORTVERSTELLRAD	
BF3-15	36	43-01-004	<b>GRUNDSUPPORT</b> GRUNDSUPPORT	
BF3-15	37	43-01-031	<b>ANSCHLAGSTANGE</b> ANSCHLAGSTANGE	
BF3-15	38	401D	<b>SKT MUTTER M6 SCHWARZBLANK</b> SKT MUTTER M6 SCHWARZBLANK	
BF3-15	39	424CB	<b>GEW.STIFT M6X20</b> GEW.STIFT M6X20	
BF3-15	40	43-01-003	<b>KREUZTEIL</b> KREUZTEIL	
BF3-15	41	404C	<b>SCHEIBE M6</b> SCHEIBE M6	
BF3-15	42	412CB	<b>ZYLINDERSCHR. M6X16 BLANKVERZINKT</b> ZYLINDERSCHR. M6X16 BLANKVERZINKT	
BF3-15	43	43-01-042	<b>ABSTREIFER F. BOHRS.</b> ABSTREIFER F. BOHRS.	
BF3-15	45	418DD	<b>SKT SCHRAUBE M8X25 SCHWARZ</b> SKT SCHRAUBE M8X25 SCHWARZ	
BF3-15	46	42-01-033	<b>KLEMMWELLE</b> KLEMMWELLE	
BF3-15	47	204DF	<b>RAENDELSCHRAUBE M8X25</b> RAENDELSCHRAUBE M8X25	
BF3-15	48	428EE	<b>SCHWERSPANNSTIFT 6x40</b> SCHWERSPANNSTIFT 6x40	

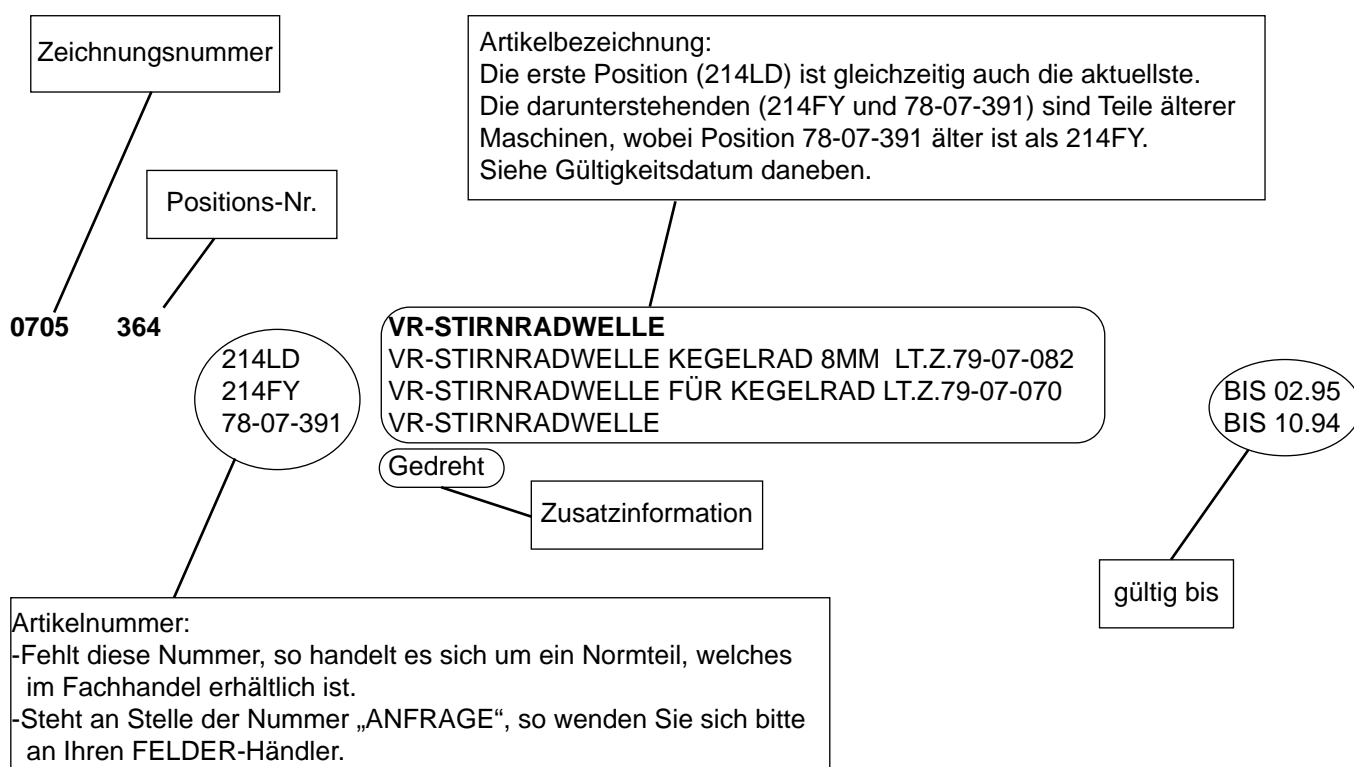
ZCHN.-NR. DRAW.-No. SCHEMA-N°	Pos-NR. Pos-No. Pos-N°	ARTIKEL ARTICLE ARTICLE	GÜLTIG BIS VALID TO VALABLE JUSQU'AU
-------------------------------------	------------------------------	-------------------------------	--

# D

## Inhaltsverzeichnis Explosionszeichnungen BF-4

Katalog-Seite	Zeichnungs-Nummer	Zeichnungs-Name	Datum	
			von	bis
304	BF4-1	Dickteneinheit BF-4	ab 1985	bis 1987
307	BF4-3	Getriebe BF-4	ab 1985	bis 1987
310	BF4-4	Hobelwelle BF-4	ab 1985	bis 1987
313	BF4-5	Abrichteinheit BF-4	ab 1985	bis 1987
316	BF4-6	KRS-Oberschutz BF-4	ab 1985	bis 1987
319	BF4-7	SUVA-Schutzaufnahmen BF-4	ab 1985	bis 1987
322	BF4-8	EURO-Abrichtsutz BF-4	ab 1985	bis 1987
324	BF4-9	KRS-Aggregat BF-4	ab 1985	bis 1987
329	BF4-10	Fräsaggregat BF-4	ab 1985	bis 1987
333	BF4-11	KRS-FRS-Tisch BF-4	ab 1985	bis 1987
336	BF4-12	Kehlwelle BF-4	ab 1985	bis 1987
338	BF4-18	Hobelanschlag BF-4	ab 1985	bis 1987
340	BF4-16	Kehlanschlag BF-4	ab 1985	bis 1987
342	BF4-17	Kehlanschlag feineinstellbar BF-4	ab 1985	bis 1987
344	BF4-14	Schiebetisch BF-4	ab 1985	bis 1987
347	BF4-13	Grundbahn BF-4	ab 1985	bis 1987
349	BF4-15	Bohrsupport BF-4	ab 1985	bis 1987

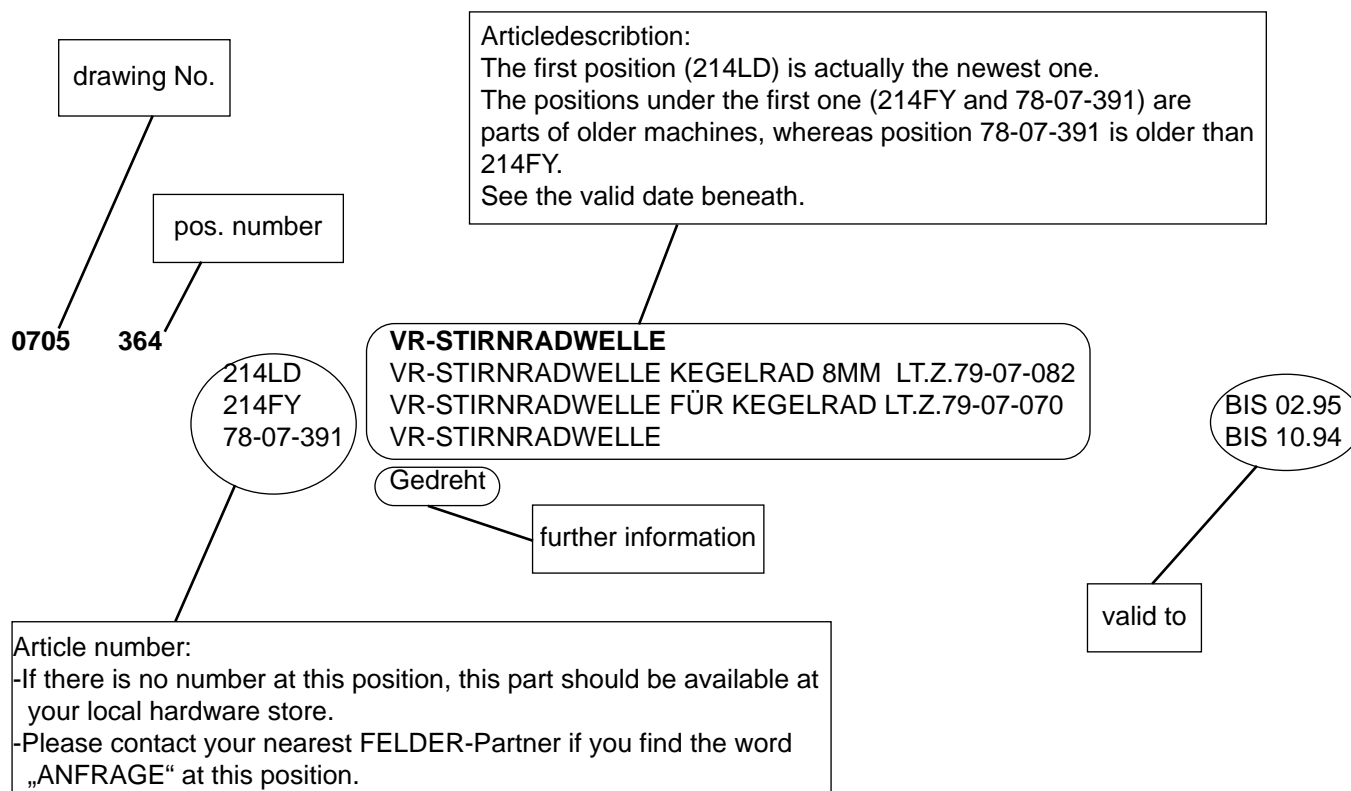
### Legende



## Table of contents of explosion diagrams BF-4

page # in catalogue	drawing No.	drawing name	date	
			from	to
304	BF4-1	Thickness Planer BF-4	from 1985	to 1987
307	BF4-3	Thickneser feed drive BF-4	from 1985	to 1987
310	BF4-4	Planer shaft BF-4	from 1985	to 1987
313	BF4-5	Surface Planer BF-4	from 1985	to 1987
316	BF4-6	Overhead saw guard	from 1985	to 1987
319	BF4-7	SUVA-guard holding assembly	from 1985	to 1987
322	BF4-8	EURO-surface planer guard	from 1985	to 1987
324	BF4-9	Circular saw aggregate BF-4	from 1985	to 1987
329	BF4-10	Shaper aggregate BF-4	from 1985	to 1987
333	BF4-11	Shaper / circular saw table BF-4	from 1985	to 1987
336	BF4-12	Shaper spindle BF-4	from 1985	to 1987
338	BF4-18	Planer fence BF-4	from 1985	to 1987
340	BF4-16	Spindle moulder / shaper fence BF-4	from 1985	to 1987
342	BF4-17	Spindle moulder / shaper fence fine-adjustable BF-4	from 1985	to 1987
344	BF4-14	sliding table BF-4	from 1985	to 1987
347	BF4-13	sliding table base BF-4	from 1985	to 1987
349	BF4-15	mortising assembly BF-4	from 1985	to 1987

### Legend

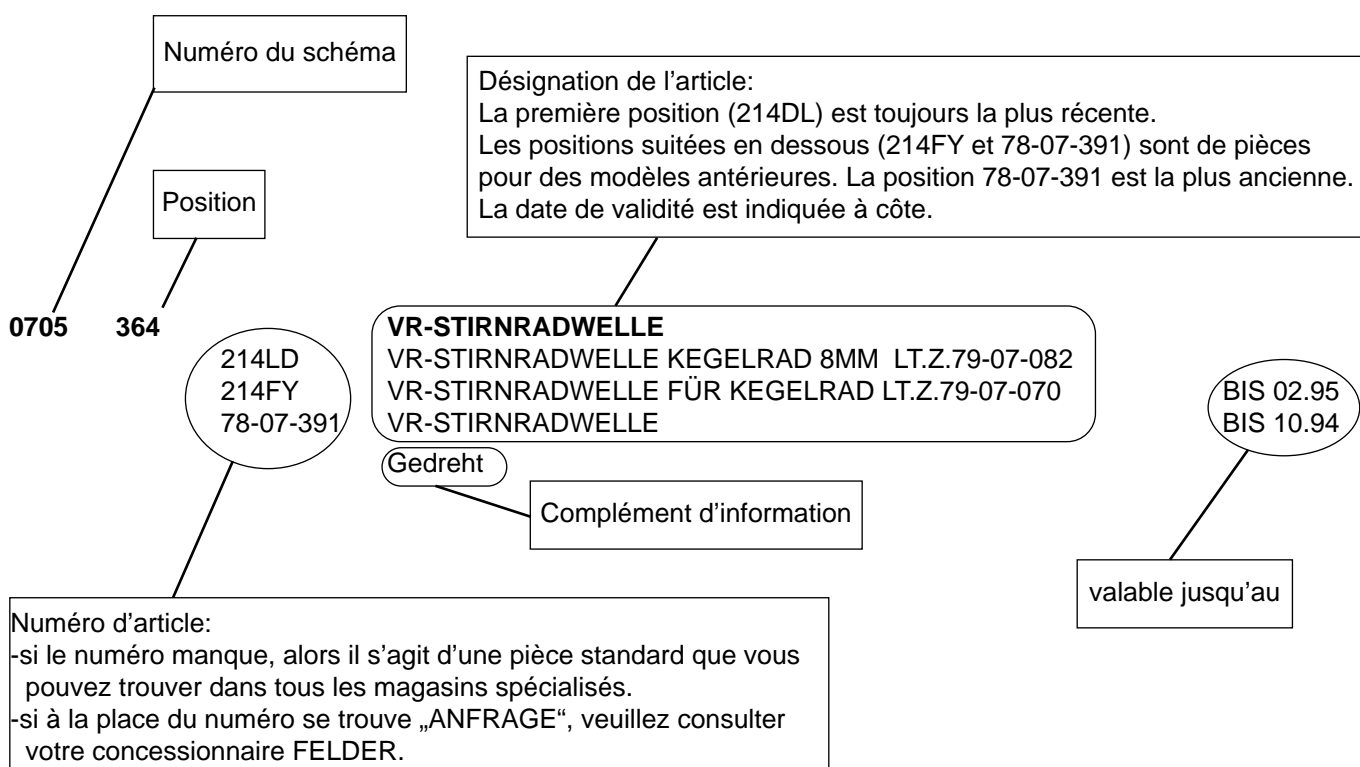


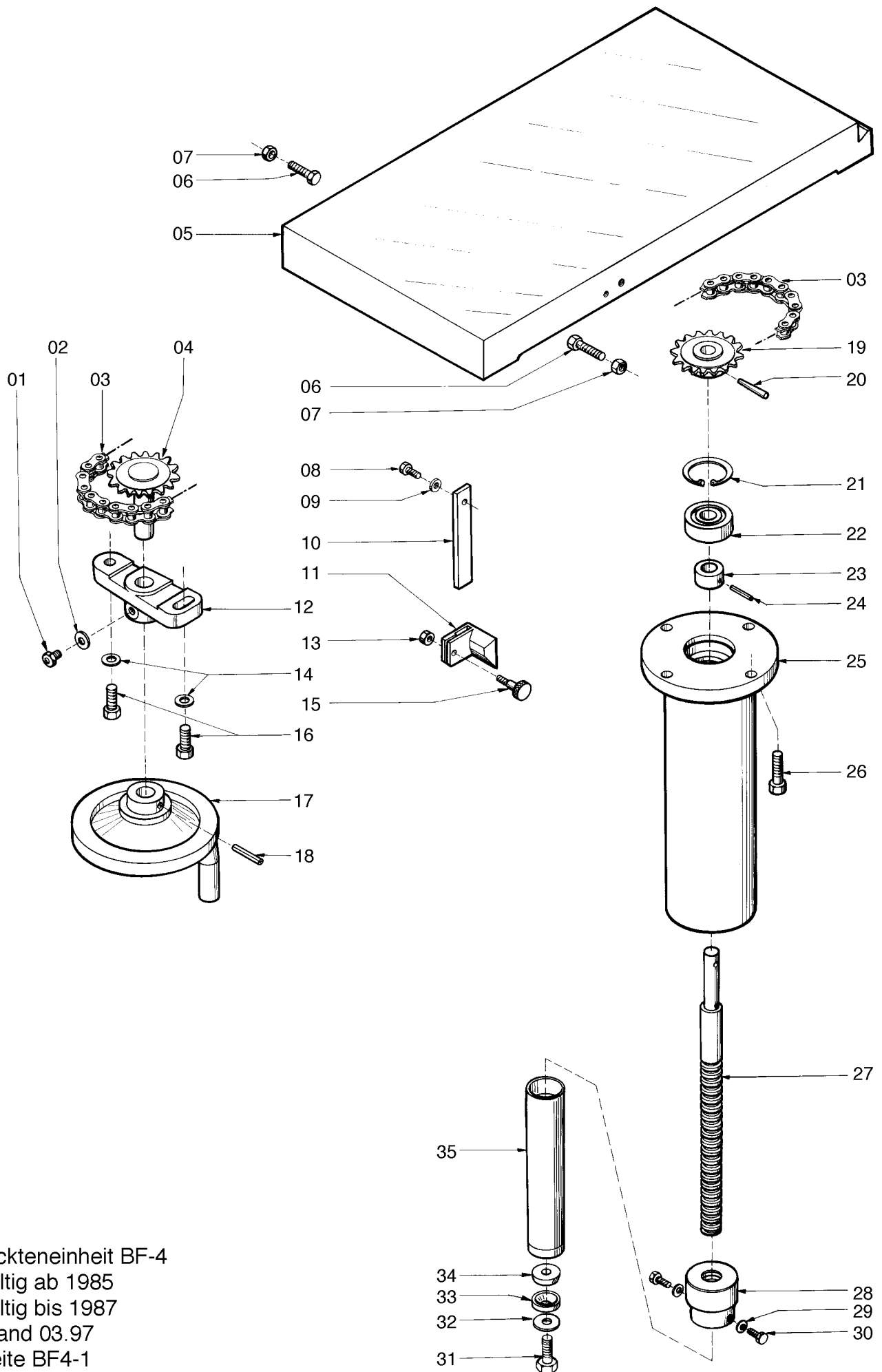


## Sommaire des schémas éclatés BF-4

Page du catalogue	Nr.-schéma	Nom du schéma	Date	
			du	au
304	BF4-1	raboteuse BF-4	du 1985	au 1987
307	BF4-3	engrenage BF-4	du 1985	au 1987
310	BF4-4	arbre de dégau BF-4	du 1985	au 1987
313	BF4-5	dégauchisseuse BF-4	du 1985	au 1987
316	BF4-6	protecteur supérieur pour scie circulaire BF-4	du 1985	au 1987
319	BF4-7	support pour appareils de protection SUVA	du 1985	au 1987
322	BF4-8	protecteur de dégau BF-4	du 1985	au 1987
324	BF4-9	agrégat scie circulaire BF-4	du 1985	au 1987
329	BF4-10	agrégat toupie BF-4	du 1985	au 1987
333	BF4-11	tables de scie- toupie BF-4	du 1985	au 1987
336	BF4-12	arbre de toupie BF-4	du 1985	au 1987
338	BF4-18	guide de rabot-dégau BF-4	du 1985	au 1987
340	BF4-16	guide de toupie BF-4	du 1985	au 1987
342	BF4-17	guide de toupie multi-réglage BF-4	du 1985	au 1987
344	BF4-14	chariot BF-4	du 1985	au 1987
347	BF4-13	support de guidage BF-4	du 1985	au 1987
349	BF4-15	mortaiseuse BF-4	du 1985	au 1987

### Légende

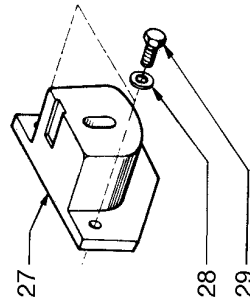
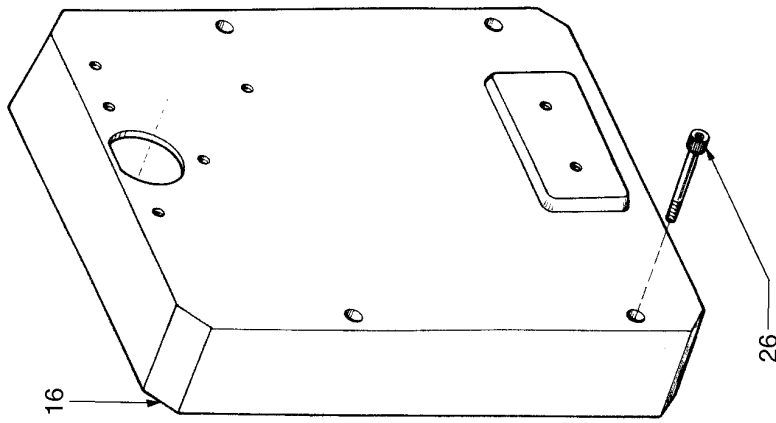




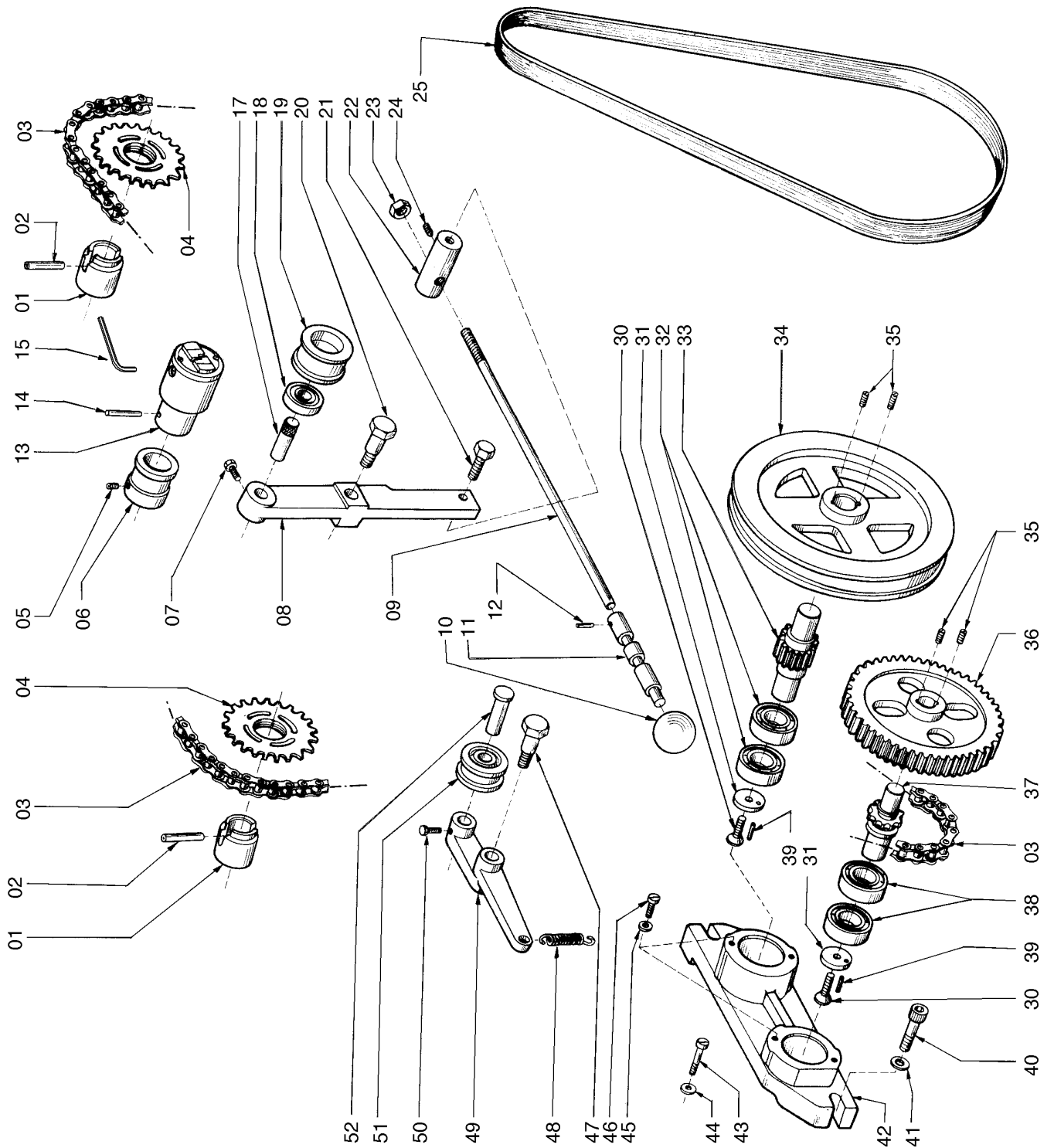
Dickeneinheit BF-4  
 gültig ab 1985  
 gültig bis 1987  
 Stand 03.97  
 Seite BF4-1

ZCHN.-NR. DRAW.-NO. SCHEMA-N°	Pos-NR. Pos-No. Pos-N°	ARTIKEL ARTICLE ARTICLE	GÜLTIG BIS VALID TO VALABLE JUSQU'AU
BF4-1	1	201A <b>SCHMIERNIPPEL M8X1,25 DIN 3405</b> SCHMIERNIPPEL M8X1,25 DIN 3405 D1 VERZINKT A	
BF4-1	2	212ZA <b>SCHMIERKENNZEICHEN LT.Z.18-01-065</b> SCHMIERKENNZEICHEN LT.Z.18-01-065,FORMAT RUN	
BF4-1	3	437A <b>KETTE RK 1202-1X12,7X4,88</b> KETTE RK 1202-1X12,7X4,88	
BF4-1	4	74-01-002 <b>KETTENNABENBOLZEN</b> KETTENNABENBOLZEN	
BF4-1	5	75-01-151 73-01-006 74-01-082 74-01-125 <b>DICKTENTISCHE</b> DICKTENTISCH 260 DICKTENTISCH 310 DICKTENTISCH 410 UNTERWALZENTISCH BF4 Nicht mehr lieferbar !!	
BF4-1	8	418CA <b>SKT SCHRAUBE M6X16 SCHWARZ</b> SKT SCHRAUBE M6X16 SCHWARZ	
BF4-1	9	404C <b>SCHEIBE M6</b> SCHEIBE M6	
BF4-1	10	73-01-032 <b>DICKTENZEIGERFUEHRUNG</b> DICKTENZEIGERFUEHRUNG	
BF4-1	11	213A <b>D-Tischzeiger</b> * D-Tischzeiger	
BF4-1	12	74-01-003 <b>KETTENRADSPANNER</b> KETTENRADSPANNER	
BF4-1	13	401D <b>SKT MUTTER M6 SCHWARZBLANK</b> SKT MUTTER M6 SCHWARZBLANK	
BF4-1	14	404E <b>SCHEIBE M10</b> SCHEIBE M10	
BF4-1	15	204CB <b>RAENDELSCHRAUBE M6X20</b> RAENDELSCHRAUBE M6X20	
BF4-1	16	418EC <b>SKT SCHRAUBE M10X30 SCHWARZ</b> SKT SCHRAUBE M10X30 SCHWARZ	
BF4-1	17	230A <b>HANDRAD</b> HANDRAD LT: ZEICHNUNG 74-01-005	
BF4-1	18	428EC <b>SCHWERSPANNSTIFT 6X30</b> SCHWERSPANNSTIFT 6X30	
BF4-1	19	74-01-007 <b>KETTENRADNABE</b> KETTENRADNABE	
BF4-1	20	428EC <b>SCHWERSPANNSTIFT 6X30</b> SCHWERSPANNSTIFT 6X30	
BF4-1	21	410F <b>SICHERUNGSRING D47mm</b> SICHERUNGSRING AUS FEDERSTAHL F.BOHRUNGSD. 4	
BF4-1	22	432K <b>RILLENKUGELLAGER 6303 ZZ</b> RILLENKUGELLAGER 6303 ZZ	
BF4-1	23	73-01-012 <b>SPINDELRING</b> SPINDELRING	
BF4-1	24	428CA <b>SCHWERSPANNSTIFT 4X30</b> SCHWERSPANNSTIFT 4X30	
BF4-1	25	73-01-021 <b>DICKTENTISCHSAEULE</b> DICKTENTISCHSAEULE	
BF4-1	26	418EC <b>SKT SCHRAUBE M10X30 SCHWARZ</b> SKT SCHRAUBE M10X30 SCHWARZ	
BF4-1	27	74-01-014 <b>SPINDEL</b> SPINDEL	
BF4-1	28	74-01-018 74-01-023 <b>SPINDELMUTTER</b> SPINDELMUTTER ROHRMUTTER	
BF4-1	29	404C <b>SCHEIBE M6</b> SCHEIBE M6	

ZCHN.-NR. DRAW.-No. SCHEMA-N°	Pos-NR. Pos-No. Pos-N°		ARTIKEL ARTICLE ARTICLE	GÜLTIG BIS VALID TO VALABLE JUSQU'AU
<b>BF4-1</b>	<b>30</b>	418CF	<b>SKT SCHRAUBE M6X10 VERZINKT</b> SKT SCHRAUBE M6X10 VERZINKT	
<b>BF4-1</b>	<b>31</b>	418EF	<b>SKT SCHRAUBE M10X50 SCHWARZ</b> SKT SCHRAUBE M10X50 SCHWARZ	
<b>BF4-1</b>	<b>32</b>	74-01-041	<b>BEILAGSCHEIBE 30X11X5</b> BEILAGSCHEIBE 30X11X5	
<b>BF4-1</b>	<b>33</b>	74-01-121	<b>KUGELPFANNE UNTERTEIL</b> KUGELPFANNE UNTERTEIL	
<b>BF4-1</b>	<b>34</b>	74-01-120	<b>KUGELPFANNE OBERTEIL</b> KUGELPFANNE OBERTEIL	
<b>BF4-1</b>	<b>35</b>	74-01-085	<b>SPINDELMUTTERHALTER</b> SPINDELMUTTERHALTER	

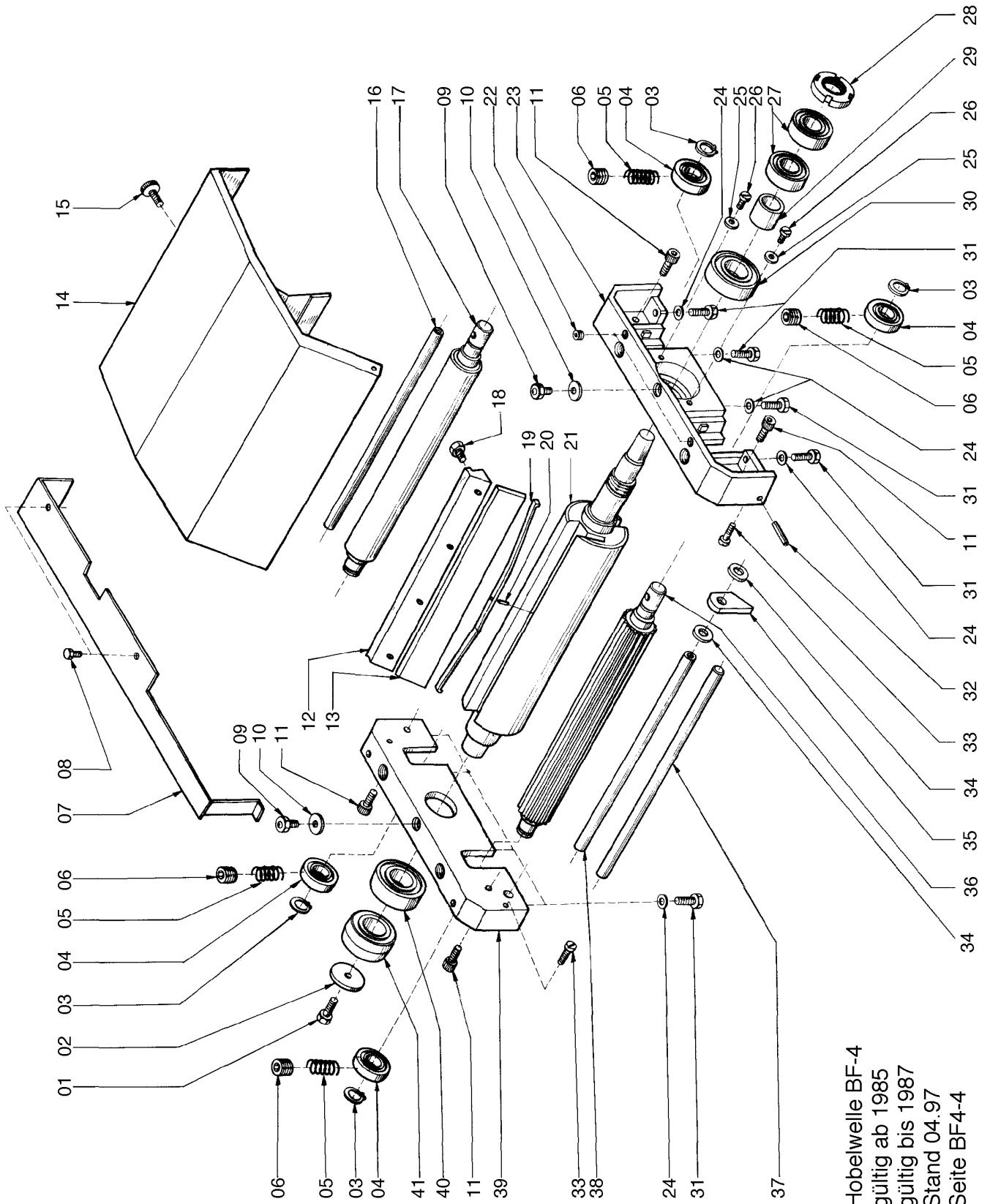


Getriebe BF-4  
 gültig ab 1985  
 gültig bis 1987  
 Stand 03.97  
 Seite BF4-3



ZCHN.-NR. DRAW.-No. SCHEMA-N°	Pos-Nr. Pos-No. Pos-N°		ARTIKEL ARTICLE ARTICLE	GÜLTIG BIS VALID TO VALABLE JUSQU'AU
BF4-3	1	73-02-006	<b>KETTENRADNABE</b> KETTENRADNABE	
BF4-3	2	428FB	<b>SCHWERSPANNSTIFT 8X40</b> SCHWERSPANNSTIFT 8X40	
BF4-3	3	437A	<b>KETTE RK 1202-1X12,7X4,88</b> KETTE RK 1202-1X12,7X4,88	
BF4-3	4	216C	<b>STECKZAHNKRAENZE</b> „STECKZAHNKRAENZE 1/2“, X 1/8“, 16Z“	
BF4-3	5	427CA	<b>GEW.STIFT M6X10</b> GEW.STIFT M6X10	
BF4-3	6	74-02-071	<b>RIEMENLAUFRING</b> RIEMENLAUFRING	
BF4-3	7	418CA	<b>SKT SCHRAUBE M6X16 SCHWARZ</b> SKT SCHRAUBE M6X16 SCHWARZ	
BF4-3	8	73-02-019	<b>RIEMENSPANNHEBEL</b> RIEMENSPANNHEBEL	
BF4-3	9	74-02-025	<b>SCHALTSTANGE</b> SCHALTSTANGE	
BF4-3	10	208K	<b>“KUGELKNOPF“ BOTTICELLA ø 12mm</b> KUGELKNOPF BOTTICELLA A PRESSIONE ART.500-	
BF4-3	11	74-02-069	<b>SCHALTHEBEL</b> SCHALTHEBEL	
BF4-3	12	404H	<b>SCHEIBE M16</b> SCHEIBE M16	
BF4-3	13	01.0.802 01.0.801	<b>Bohrfutter 0-13 mm für BF-3/BF-4</b> Bohrfutter 0-13 mm für BF-3/BF-4 Bohrfutter 0-16	
BF4-3	14	424CE	<b>GEW.STIFT M6X6</b> GEW.STIFT M6X6	
BF4-3	15	S650EN	<b>INNENSECHSKANTSCHLÜSSEL</b> 6mm Bohrfutter 0-13 7mm Bohrfutter 0-16	
BF4-3	16	73-02-045	<b>GETRIEBEDECKEL</b> GETRIEBEDECKEL	
BF4-3	17	73-02-022	<b>SPANNROLLENBOLZEN</b> SPANNROLLENBOLZEN	
BF4-3	18	432J	<b>RILLENKUGELLAGER 6302 ZZ</b> RILLENKUGELLAGER 6302 ZZ	
BF4-3	19	213B	<b>RIEMENSPANNROLLE L.Z. 18-02-024</b> RIEMENSPANNROLLE LAUT ZEICHN. 18-02-024	
BF4-3	20	73-02-020	<b>PASZSCHRAUBE SKT.</b> PASZSCHRAUBE SKT.	
BF4-3	21	418DD	<b>SKT SCHRAUBE M8X25 SCHWARZ</b> SKT SCHRAUBE M8X25 SCHWARZ	
BF4-3	22	73-02-028	<b>MUTTERNBOLZEN</b> MUTTERNBOLZEN	
BF4-3	23	401F	<b>SKT MUTTER M10 SCHWARZBLANK</b> SKT MUTTER M10 SCHWARZBLANK	
BF4-3	24	427CA	<b>GEW.STIFT M6X10</b> GEW.STIFT M6X10	
BF4-3	25	12.0.251	<b>Flachriemen 1005x15x1 mm Getriebe</b> Flachriemen 1005 x 15 x 1 mm Getrieberiemens	
BF4-3	26	421CE	<b>INBUSSCHRAUBE M8X60 SCHWARZ</b> INBUSSCHRAUBE M8X60 SCHWARZ	
BF4-3	27	213Z	<b>BOHRKOPFSCHUTZ BF (SCHWARZ)</b> BOHRKOPFSCHUTZ BF (SCHWARZ)	
BF4-3	28	404E	<b>SCHEIBE M10</b> SCHEIBE M10	

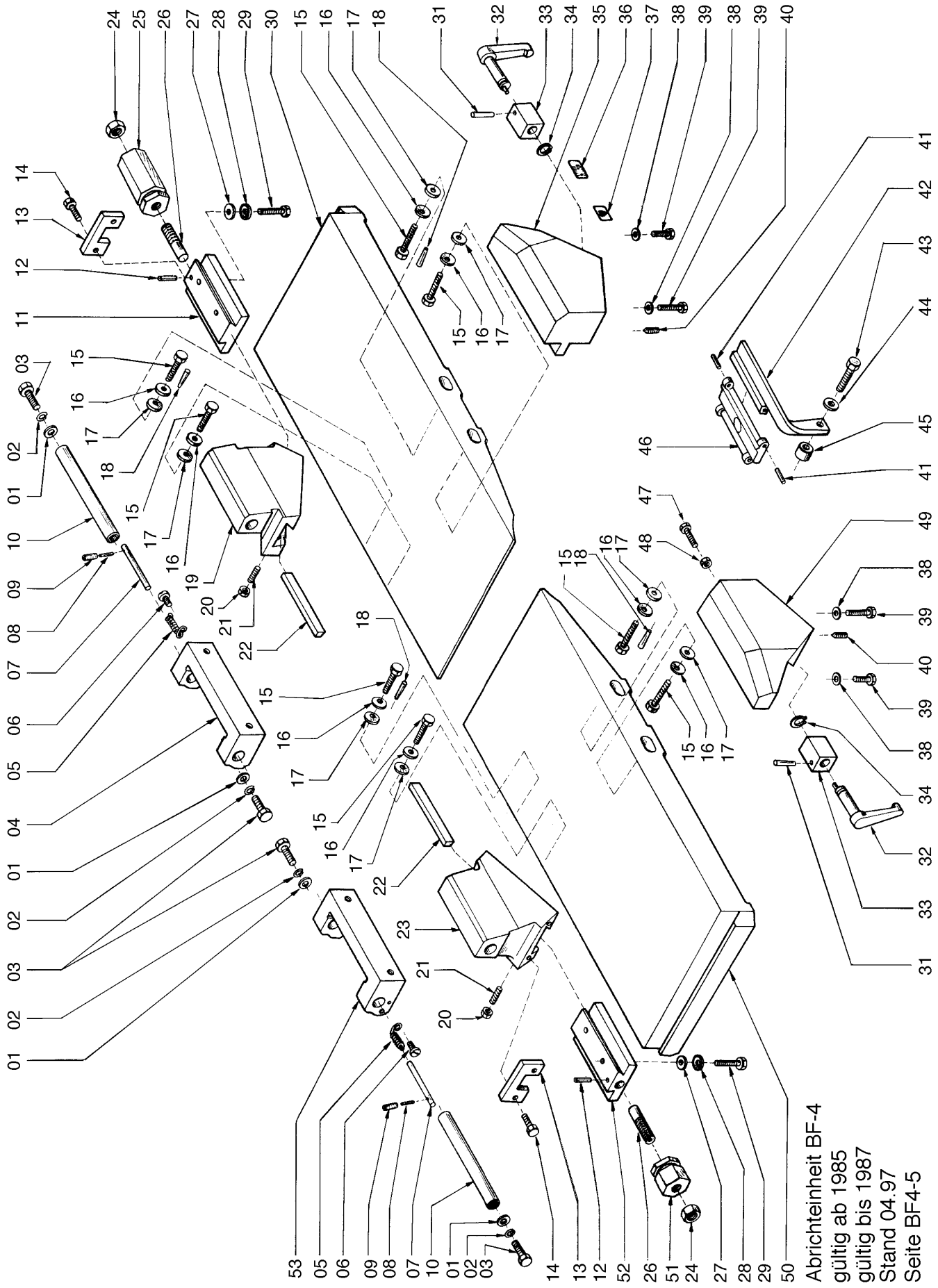
ZCHN.-NR. DRAW.-NO. SCHEMA-N°	Pos-NR. Pos-No. Pos-N°		ARTIKEL ARTICLE ARTICLE	GÜLTIG BIS VALID TO VALABLE JUSQU'AU
BF4-3	29	418EA	<b>SKT SCHRAUBE M10X20 SCHWARZ</b> SKT SCHRAUBE M10X20 SCHWARZ	
BF4-3	30	413DA	<b>SENKSCHRAUBE M8X16</b> SENKSCHRAUBE M8X16	
BF4-3	31	73-02-050	<b>BEILAGSCHEIBE FÜR SENKKOPFSCHRAUBE</b> BEILAGSCHEIBE FÜR SENKKOPFSCHRAUBE	
BF4-3	32	432G	<b>RILLENKUGELLAGER 6205 ZZ</b> RILLENKUGELLAGER 6205 ZZ	
BF4-3	33	73-02-042	<b>ZAHNRITZEL</b> ZAHNRITZEL	
BF4-3	34	16-02-007	<b>GETRIEBERIEMENSCHLEIBE</b> GETRIEBERIEMENSCHLEIBE	
BF4-3	35	427CA	<b>GEW.STIFT M6X10</b> GEW.STIFT M6X10	
BF4-3	36	73-02-002	<b>GR.ZAHNRAD</b> GR.ZAHNRAD	
BF4-3	37	73-02-034	<b>KETTENRITZEL</b> KETTENRITZEL	
BF4-3	38	432G	<b>RILLENKUGELLAGER 6205 ZZ</b> RILLENKUGELLAGER 6205 ZZ	
BF4-3	39	428DB	<b>SCHWERSPANNSTIFT 5X24</b> SCHWERSPANNSTIFT 5X24	
BF4-3	40	421DA	<b>INBUSSCHRAUBE M10X30 SCHWARZ</b> INBUSSCHRAUBE M10X30 SCHWARZ	
BF4-3	41	404E	<b>SCHEIBE M10</b> SCHEIBE M10	
BF4-3	42	73-02-026	<b>GETRIEBEPLATTE</b> GETRIEBEPLATTE	
BF4-3	43	412CF	<b>ZYLINDERSCHR. M6X40 BLANKVERZINKT</b> ZYLINDERSCHR. M6X40 BLANKVERZINKT	
BF4-3	44	404C	<b>SCHEIBE M6</b> SCHEIBE M6	
BF4-3	45	404C	<b>SCHEIBE M6</b> SCHEIBE M6	
BF4-3	46	412CB	<b>ZYLINDERSCHR. M6X16 BLANKVERZINKT</b> ZYLINDERSCHR. M6X16 BLANKVERZINKT	
BF4-3	47	73-02-020	<b>PASZSCHRAUBE SKT.</b> PASZSCHRAUBE SKT.	
BF4-3	48	ANFRAGE	<b>ZUGFEDER</b> Nicht mehr lieferbar	
BF4-3	49	73-02-012	<b>KETTENSPELLER</b> KETTENSPELLER	
BF4-3	50	418CA	<b>SKT SCHRAUBE M6X16 SCHWARZ</b> SKT SCHRAUBE M6X16 SCHWARZ	
BF4-3	51	213C	<b>KETTENROLLE 1/2"</b> KETTENROLLE 1/2"	
BF4-3	52	73-02-013	<b>SPANNROLLENBOLZEN</b> SPANNROLLENBOLZEN	
BF4-3	53	427CA	<b>GEW.STIFT M6X10</b> GEW.STIFT M6X10	



Hobelwelle BF-4  
 gültig ab 1985  
 gültig bis 1987  
 Stand 04.97  
 Seite BF4-4

ZCHN.-NR. DRAW.-NO. SCHEMA-N°	Pos-NR. Pos-No. Pos-N°		ARTIKEL ARTICLE ARTICLE	GÜLTIG BIS VALID TO VALABLE JUSQU'AU
BF4-4	1	418DC	<b>SKT SCHRAUBE M8X20 SCHWARZ</b> SKT SCHRAUBE M8X20 SCHWARZ	
BF4-4	2	73-02-050	<b>BEILAGSCHEIBE FÜR SENKKOPFSCHRAUBE</b> BEILAGSCHEIBE FÜR SENKKOPFSCHRAUBE	
BF4-4	3	409F	<b>SICHERUNGSRING 20X1,2</b> SICHERUNGSRING 20X1,2	
BF4-4	4	432M	<b>RILLENKUGELLAGER 6004 ZZ</b> RILLENKUGELLAGER 6004 ZZ	
BF4-4	5	215I	<b>DRUCKFEDER DA17,5*DI11,3*L30*d3</b> DRUCKFEDER DA 17,5 X DI 11,3 30 LG., DR.3MM	
BF4-4	6	420A	<b>VERSCHLUSS-SCHRAUBE M20X1,5</b> VERSCHLUSS-SCHRAUBE M20X1,5	
BF4-4	7	74-03-063	<b>TISCHFUGENBLECH OBERTEIL</b> TISCHFUGENBLECH OBERTEIL	
BF4-4	8	438A	<b>SKT SCHRAUBE M8X12 10.9</b> SKT SCHRAUBE M8X12 10.9	
BF4-4	9	201C	<b>SCHMIERNIPPEL M8X1 DIN 3405</b> SCHMIERNIPPEL M8X1 DIN 3405 D1 VERZINKT A	
BF4-4	10	212ZA	<b>SCHMIERKENNZEICHEN LT.Z.18-01-065</b> SCHMIERKENNZEICHEN LT.Z.18-01-065,FORMAT RUN	
BF4-4	11	421CB	<b>INBUSSCHRAUBE M8X20 SCHWARZ</b> INBUSSCHRAUBE M8X20 SCHWARZ	
BF4-4	12	16-03-057 16-03-058	<b>KEILLEISTE 310/410</b> KEILLEISTE 310 KEILLEISTE 410	
BF4-4	13	07.0.003 07.0.004	<b>Hobelmesser 310/410 HSS</b> Hobelmesser 310 HSS Hobelmesser 410 HSS	
BF4-4	14	02.1.001 02.1.002	<b>KUNERHAUBE</b> Komb. Abrichten-Dickten-Haube BF-4 310 Komb. Abrichten-Dickten-Haube BF-4 410	
BF4-4	15	205B	<b>RAENDELMUTTER M6 ART.731-30</b> RAENDELMUTTER M6 ART.731-30	
BF4-4	16	73-03-001 74-03-054	<b>DISTANZSTANGE 310/410</b> DISTANZSTANGE 310 DISTANZSTANGE 410	
BF4-4	17	74-03-008 74-03-053	<b>TRANSPORTWALZE GLATT</b> TRANSPORTW. 310 GLATT TRANSPORTW. 410 GLATT	
BF4-4	18	201A	<b>SCHMIERNIPPEL M8X1,25 DIN 3405</b> SCHMIERNIPPEL M8X1,25 DIN 3405 D1 VERZINKT A	
BF4-4	19	215E	<b>FLACHFEDER LAUT ZEICHNUNG</b> * FLACHFEDER LAUT ZEICHNUNG 75-03-079	
BF4-4	20	428BB	<b>SCHWERSPANNSTIFT 3X20</b> SCHWERSPANNSTIFT 3X20	
BF4-4	21	73-03-012 74-03-051	<b>HOBELWELLE 310/410</b> HOBELWELLE 310 HB-WELLE 410 2 MESSER	
BF4-4	22	213AN	<b>STOPFEN FUER RUNDROHRE, d 9-11</b> STOPFEN FUER RUNDROHRE, INNENDURCHMESSER 9-11	
BF4-4	23	73-03-015	<b>HB-LAGER BKS</b> HB-LAGER BKS	
BF4-4	24	406D	<b>SCHEIBE M8</b> SCHEIBE M8	
BF4-4	25	404C	<b>SCHEIBE M6</b> SCHEIBE M6	
BF4-4	26	412CB	<b>ZYLINDERSCHR. M6X16 BLANKVERZINKT</b> ZYLINDERSCHR. M6X16 BLANKVERZINKT	

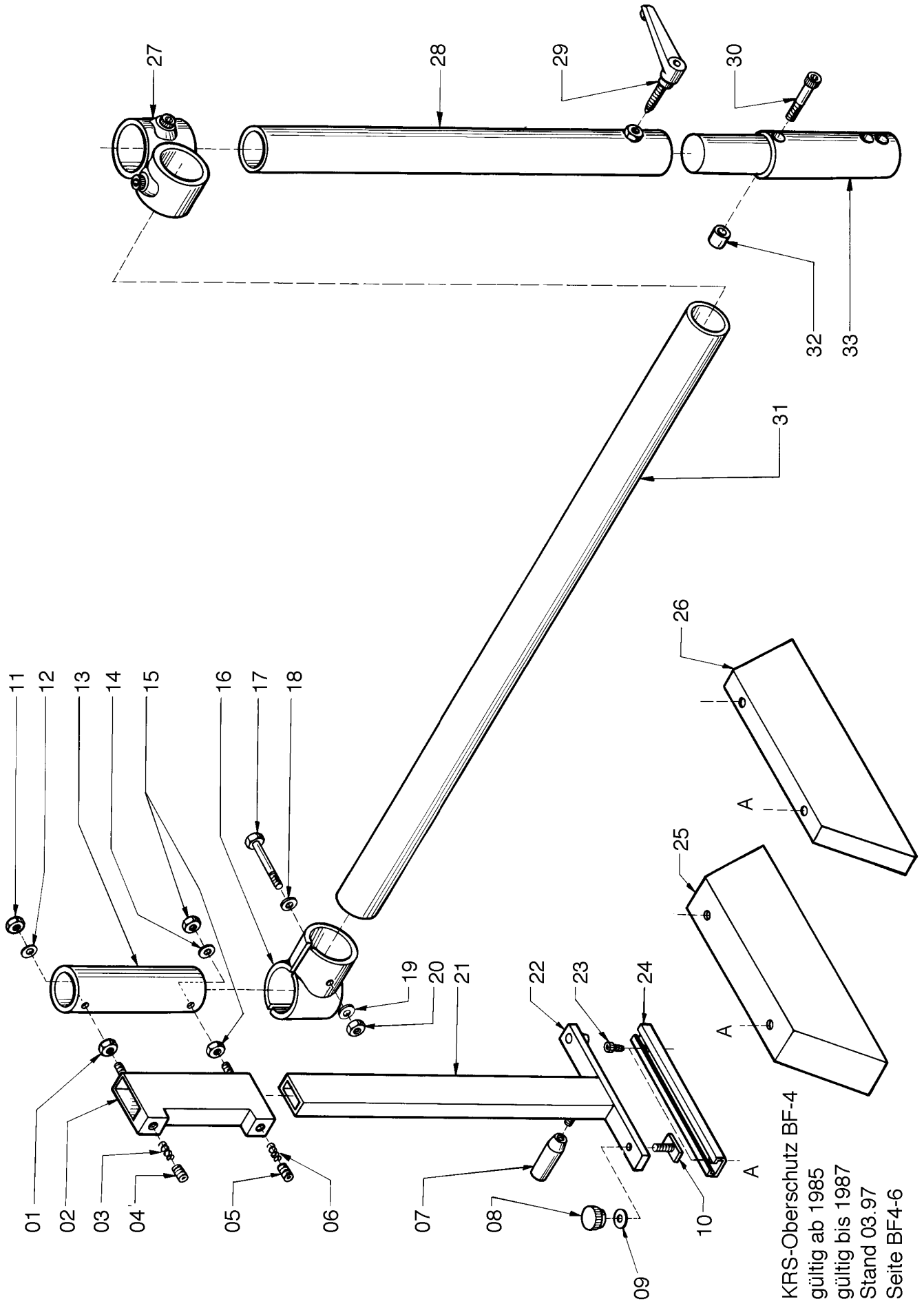
ZCHN.-NR. DRAW.-No. SCHEMA-N°	Pos-Nr. Pos-No. Pos-N°		ARTIKEL ARTICLE ARTICLE	GÜLTIG BIS VALID TO VALABLE JUSQU'AU
BF4-4	27	432Q	<b>RILLENKUGELLAGER 6206 ZZ P52</b> RILLENKUGELLAGER 6206 ZZ P52	
BF4-4	28	435C	<b>NUTMUTTER KM6 SELBSTSICHERND M30X1,</b> NUTMUTTER KM6 SELBSTSICHERND GUK M30X1,5	
BF4-4	29	18-07-041	<b>DISTANZBUCHSE KRS- WELLE</b> DISTANZBUCHSE KRS- WELLE	
BF4-4	30	433B	<b>PENDELKUGELLAGER 2206 RS1 C3</b> PENDELKUGELLAGER 2206 RS1 C3 - EINZELN VERPA	
BF4-4	31	418DE	<b>SKT SCHRAUBE M8X30 SCHWARZ</b> SKT SCHRAUBE M8X30 SCHWARZ	
BF4-4	32	428DB	<b>SCHWERSPANNSTIFT 5X24</b> SCHWERSPANNSTIFT 5X24	
BF4-4	33	412A	<b>ZYLINDERSCHR. M6X25 BLANK</b> ZYLINDERSCHR. M6X25 BLANK	
BF4-4	34	404F	<b>SCHEIBE M12</b> SCHEIBE M12	
BF4-4	35	73-03-003	<b>RUECKSCHLAGSICHERUNG</b> RUECKSCHLAGSICHERUNG	
BF4-4	36	74-03-009 74-03-052	<b>TRANSPORTW. GER. 310</b> TRANSPORTW.310 GER. TRANSPORTW. 410 GER.	
BF4-4	37	74-03-055 73-03-002	<b>RUECKSCHALGSPERRSTANGE 310/410???</b> RUECKSCHALGSPERRSTANGE RUECKSCHLAGSPERRSTANGE	
BF4-4	38	73-03-001 74-03-054	<b>DISTANZSTANGE 310</b> DISTANZSTANGE 310 DISTANZSTANGE 410	
BF4-4	39	73-03-016	<b>HB-LAGER RS</b> HB-LAGER RS	
BF4-4	40	433B	<b>PENDELKUGELLAGER 2206 RS1 C3</b> PENDELKUGELLAGER 2206 RS1 C3 - EINZELN VERPA	
BF4-4	41	73-03-021	<b>HOBELRIEMENSCHLEIFE</b> HOBELRIEMENSCHLEIFE	



Abrichteinheit BF-4  
 gültig ab 1985  
 gültig bis 1987  
 Stand 04.97  
 Seite BF4-5

ZCHN.-NR. DRAW.-No. SCHEMA-N°	Pos-Nr. Pos-No. Pos-N°		ARTIKEL ARTICLE ARTICLE	GÜLTIG BIS VALID TO VALABLE JUSQU'AU
BF4-5	1	74-01-041	<b>BEILAGSCHEIBE 30x11x5</b> BEILAGSCHEIBE 30x11x5	
BF4-5	2	407B	<b>FAECHERSCHEIBEN M10,SCHW,AUSSENGEZ.</b> FAECHERSCHEIBEN M10, SCHWARZ, AUSSENGEZAHNT	
BF4-5	4	74-05-069	<b>TISCHSCHARNIER ZUF</b> TISCHSCHARNIER ZUF	
BF4-5	5	215F	<b>ZUGFEDER DA 12 X DI 8,4 LG. 24,12 W</b> ZUGFEDER DA 12 X DI 8,4 LG. 24, 12 WIND.,	
BF4-5	6	412CB	<b>ZYLINDERSCHR. M6X16 BLANKVERZINKT</b> ZYLINDERSCHR. M6X16 BLANKVERZINKT	
BF4-5	7	18-05-005	<b>SICHERUNGSRIEGEL</b> SICHERUNGSRIEGEL	
BF4-5	8	428BD	<b>SCHWERSPANNSTIFT 3X36</b> SCHWERSPANNSTIFT 3X36	
BF4-5	9	213L	<b>SCHUTZHUELSEN</b> SCHUTZHUELSEN	
BF4-5	10	74-05-082	<b>SCHARNIERBOLZEN</b> SCHARNIERBOLZEN	
BF4-5	11	74-05-074	<b>SUPPORTFUEHRUNG ZUF.</b> SUPPORTFUEHRUNG ZUF.	
BF4-5	12	428EF	<b>SCHWERSPANNSTIFT 6X24</b> SCHWERSPANNSTIFT 6X24	
BF4-5	13	74-05-032	<b>HOEHENVERSTELLMITNEHMER</b> HOEHENVERSTELLMITNEHMER	
BF4-5	14	418CA	<b>SKT SCHRAUBE M6X16 SCHWARZ</b> SKT SCHRAUBE M6X16 SCHWARZ	
BF4-5	15	418EF	<b>SKT SCHRAUBE M10X50 SCHWARZ</b> SKT SCHRAUBE M10X50 SCHWARZ	
BF4-5	16	74-01-120	<b>KUGELPFANNE OBERTEIL</b> KUGELPFANNE OBERTEIL	
BF4-5	17	74-01-121	<b>KUGELPFANNE UNTERTEIL</b> KUGELPFANNE UNTERTEIL	
BF4-5	18	429CA	<b>KEGELSTIFT 6X28</b> KEGELSTIFT 6X28	
BF4-5	19	74-05-068	<b>A-TISCHSUPP. ZUF.</b> A-TISCHSUPP. ZUF.	
BF4-5	20	401D	<b>SKT MUTTER M6 SCHWARZBLANK</b> SKT MUTTER M6 SCHWARZBLANK	
BF4-5	21	425CC	<b>GEW.STIFT M6X30</b> GEW.STIFT M6X30	
BF4-5	22	74-05-077	<b>A-TISCHSUPPORTLEISTE</b> A-TISCHSUPPORTLEISTE	
BF4-5	23	74-05-073	<b>A-TISCHSUPPORT ABN.</b> A-TISCHSUPPORT ABN.	
BF4-5	24	448B	<b>SICHERHEITSECHSKANTMUTTER M16 VERZ</b> SICHERHEITSECHSKANTMUTTER M16 VERZINKT	
BF4-5	25	74-05-076	<b>A-TISCHVERSTELLRAD</b> A-TISCHVERSTELLRAD	
BF4-5	26	74-05-081	<b>ABRICHTHOEHENSPIDEL</b> ABRICHTHOEHENSPIDEL	
BF4-5	27	74-01-120	<b>KUGELPFANNE OBERTEIL</b> KUGELPFANNE OBERTEIL	
BF4-5	28	74-01-121	<b>KUGELPFANNE UNTERTEIL</b> KUGELPFANNE UNTERTEIL	
BF4-5	29	418EE	<b>SKT SCHRAUBE M10X40 SCHWARZ</b> SKT SCHRAUBE M10X40 SCHWARZ	

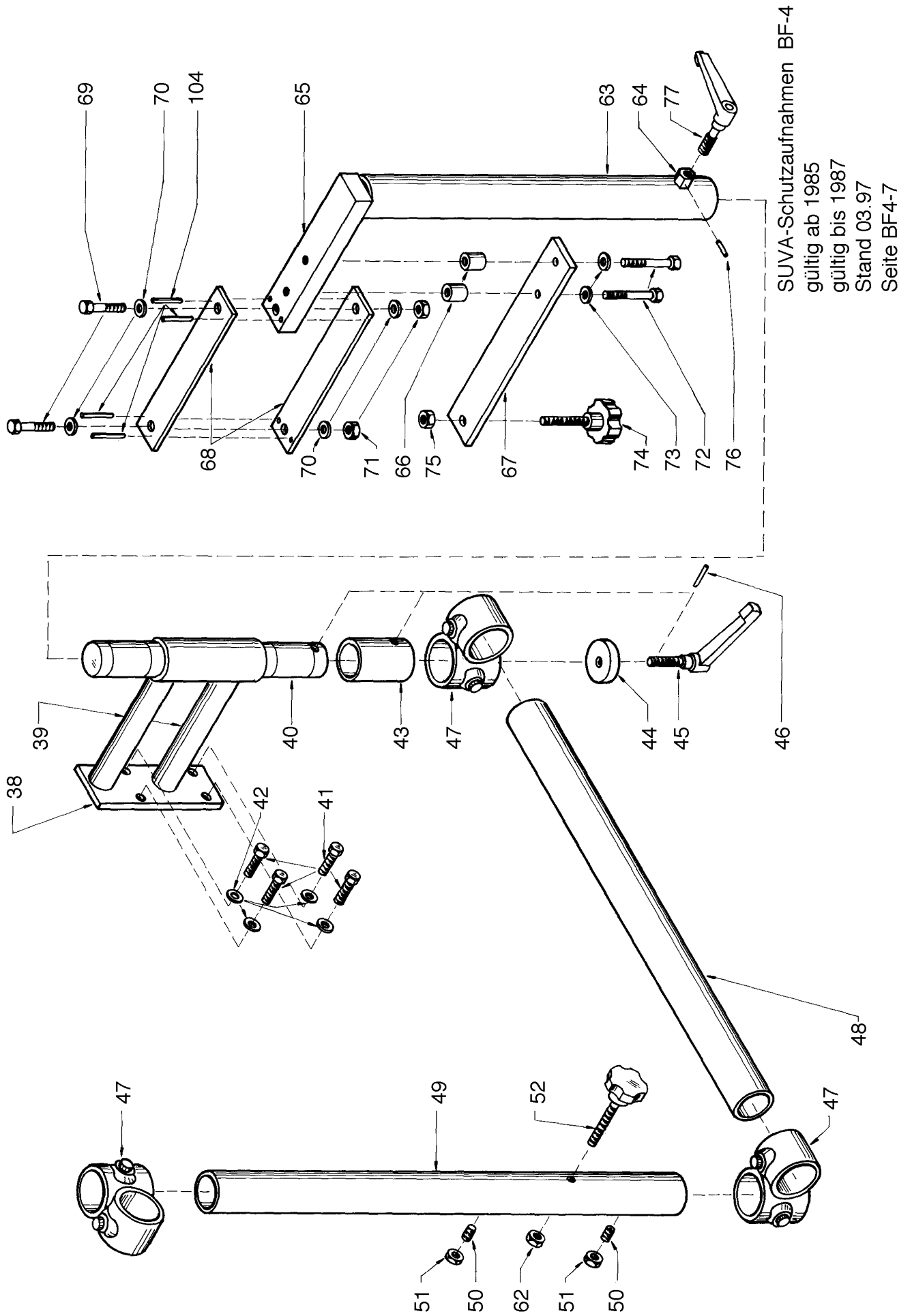
ZCHN.-NR. DRAW.-NO. SCHEMA-N°	Pos.-NR. Pos-No. Pos-N°	ARTIKEL ARTICLE ARTICLE	GÜLTIG BIS VALID TO VALABLE JUSQU'AU
BF4-5	30	74-05-086 74-05-067 <b>A-TISCH 310/410 ZUF</b> A-TISCH 310 ZUF A-TISCH 410 ZUF	
BF4-5	31	429CA <b>KEGELSTIFT 6X28</b> KEGELSTIFT 6X28	
BF4-5	32	209EH <b>KLEMMHEBEL NACH ZEICHNUNG HK 2816</b> KLEMMHEBEL NACH ZEICHNUNG HK 2816 (K)	
BF4-5	33	74-05-078 <b>EXZENTERLAGER ZUF</b> EXZENTERLAGER ZUF	
BF4-5	34	409D <b>SICHERUNGSRING 16X1.0</b> SICHERUNGSRING 16X1.0	
BF4-5	35	74-05-072 <b>A-TISCHKLEMMSUPPORT ZUF</b> A-TISCHKLEMMSUPPORT ZUF	
BF4-5	36	212P <b>ABRICHTHOEHENSKALA 0-20</b> ABRICHTHOEHENSKALA 0-20	
BF4-5	37	212J <b>A-TISCHSKALENANZEIGE LT.ZEICHN.</b> A-TISCHSKALENANZEIGE LT.ZEICHN.18-05-074	
BF4-5	38	404D <b>SCHEIBE M8</b> SCHEIBE M8	
BF4-5	39	418DD <b>SKT SCHRAUBE M8X25 SCHWARZ</b> SKT SCHRAUBE M8X25 SCHWARZ	
BF4-5	40	424DB <b>GEW.STIFT M8X25</b> GEW.STIFT M8X25	
BF4-5	41	428BB <b>SCHWERSPANNSTIFT 3X20</b> SCHWERSPANNSTIFT 3X20	
BF4-5	42	410-60015 410-60005 79-05-113 7805-24 16-05-047 <b>KLAPPSCHUTZHALTEBÜGEL</b> Abricht-Glieder-Schutz 410 Abricht-Glieder-Schutz 310 KLAPPSCHUTZDREHBÜGEL KLAPPSCHUTZHALTEBÜGEL ERSATZ DURCH 79-05-11 BUEGELAUFSATZ IN GRUPPE 7805-24 (Nicht mehr lieferbar !!)	
BF4-5	43	418EF <b>SKT SCHRAUBE M10X50 SCHWARZ</b> SKT SCHRAUBE M10X50 SCHWARZ	
BF4-5	44	406E <b>SCHEIBE M10</b> SCHEIBE M10	
BF4-5	45	16-05-046 <b>BUEGELBEILAGE</b> BUEGELBEILAGE	
BF4-5	46	213FB 213F <b>SCHUTZKLAPPE GELB MIT SCHNAPP+STECK</b> * SCHUTZKLAPPE GELB MIT SCHNAPP-UND STECKVE SCHUTZKLAPPE LT.ZEICHN.18-05-042 (G) 213FB	
BF4-5	47	418DD <b>SKT SCHRAUBE M8X25 SCHWARZ</b> SKT SCHRAUBE M8X25 SCHWARZ	
BF4-5	48	401E <b>SKT MUTTER M8 SCHWARZBLANK</b> SKT MUTTER M8 SCHWARZBLANK	
BF4-5	49	74-05-071 <b>A-TISCHKLEMMSUPPORT ABN.</b> A-TISCHKLEMMSUPPORT ABN.	
BF4-5	50	74-05-087 74-05-066 <b>A-TISCH 310/410 ABN.</b> A-TISCH 310 ABN. A-TISCH 410 ABN.	
BF4-5	51	74-05-088 <b>A-TISCHVERSTELLSCHR.</b> A-TISCHVERSTELLSCHR.	
BF4-5	52	74-05-073 <b>A-TISCHSUPPORT ABN.</b> A-TISCHSUPPORT ABN.	
BF4-5	53	74-05-070 <b>TISCHSCHARNIER ABN.</b> TISCHSCHARNIER ABN.	



KRS-Oberschutz BF-4  
 gültig ab 1985  
 gültig bis 1987  
 Stand 03.97  
 Seite BF4-6

ZCHN.-NR. DRAW.-NO. SCHEMA-N°	Pos-NR. Pos-No. Pos-N°		ARTIKEL ARTICLE ARTICLE	GÜLTIG BIS VALID TO VALABLE JUSQU'AU
BF4-6	1	401E	<b>SKT MUTTER M8 SCHWARZBLANK</b> SKT MUTTER M8 SCHWARZBLANK	
BF4-6	2	ANFRAGE	<b>FÜHRUNGSRÖHR Nicht mehr lieferbar !!</b> LT. ZEICHNUNG 74-06-021	
BF4-6	3	215C	<b>DRUCKFEDER DA9, LG.18, DR.1MM, 7 WI</b> DRUCKFEDER DA9, LG.18, DR.1MM, 7 WIND.	
BF4-6	4	427DA	<b>GEW.STIFT M8X10</b> GEW.STIFT M8X10	
BF4-6	5	427DA	<b>GEW.STIFT M8X10</b> GEW.STIFT M8X10	
BF4-6	6	215C	<b>DRUCKFEDER DA9, LG.18, DR.1MM, 7 WI</b> DRUCKFEDER DA9, LG.18, DR.1MM, 7 WIND.	
BF4-6	7	ANFRAGE	<b>ZYLINDERKNOPF Nicht mehr lieferbar !!</b> LT. ZEICHNUNG 74-06-038	
BF4-6	8	205D	<b>RAENDELMUTTER M8 ART.731-30</b> RAENDELMUTTER M8 ART.731-30	
BF4-6	9	404D	<b>SCHEIBE M8</b> SCHEIBE M8	
BF4-6	10	400-006-012	<b>Nicht mehr lieferbar !!</b> FÜHRUNGSSCHRAUBE K6 X, XL (ERSATZ - paßt für C-Profileschiene)	
BF4-6	11	401E	<b>SKT MUTTER M8 SCHWARZBLANK</b> SKT MUTTER M8 SCHWARZBLANK	
BF4-6	12	404D	<b>SCHEIBE M8</b> SCHEIBE M8	
BF4-6	13	ANFRAGE	<b>FÜHRUNGSRÖHRHALTER Nicht mehr lieferbar !!</b> LT. ZEICHNUNG 74-06-020	
BF4-6	14	404D	<b>SCHEIBE M8</b> SCHEIBE M8	
BF4-6	15	401E	<b>SKT MUTTER M8 SCHWARZBLANK</b> SKT MUTTER M8 SCHWARZBLANK	
BF4-6	16	ANFRAGE	<b>Nicht mehr lieferbar !!</b> LT. ZEICHNUNG 74-06-016	
BF4-6	17	418FA	<b>SKT SCHRAUBE M12X80 SCHWARZ</b> SKT SCHRAUBE M12X80 SCHWARZ	
BF4-6	18	404F	<b>SCHEIBE M12</b> SCHEIBE M12	
BF4-6	19	404F	<b>SCHEIBE M12</b> SCHEIBE M12	
BF4-6	20	401G	<b>SKT MUTTER M12 SCHWARZBLANK</b> SKT MUTTER M12 SCHWARZBLANK	
BF4-6	21	ANFRAGE	<b>VERSTELLROHR Nicht mehr lieferbar !!</b> LT. ZEICHNUNG 74-06-028	
BF4-6	22	ANFRAGE	<b>Nicht mher lieferbar !!</b> LT. ZEICHNUNG 74-06-053	
BF4-6	23	400AL 421BA	<b>INBUSSCHRAUBE M6X10 SCHWARZ</b> SENKSCHR MIT ISK 6x16 INBUSSCHRAUBE M6X10 SCHWARZ	
BF4-6	24	410-602	<b>Nicht mehr lieferbar !!</b> C-Profileschiene für Oberschutzhaube (Ersatz)	
BF4-6	25	11.0.007	<b>Oberschutzhaube breit</b> Oberschutzhaube breit	
BF4-6	26	11.1.007	<b>Oberschutzhaube schmal</b> Oberschutzhaube schmal	
BF4-6	27	ANFRAGE	<b>Nicht mehr lieferbar !!</b> LT. ZEICHNUNG 74-06-014	
BF4-6	28	ANFRAGE	<b>HALTEROHR Nicht mehr lieferbar !!</b> LT. ZEICHNUNG 74-06-011	

ZCHN.-NR. DRAW.-No. SCHEMA-N°	Pos-NR. Pos-No. Pos-N°		ARTIKEL ARTICLE ARTICLE	GÜLTIG BIS VALID TO VALABLE JUSQU'AU
<b>BF4-6</b>	<b>29</b>	12.0.355	<b>KIPPHEBEL M10x40</b> KIPPHEBEL M10x40	
<b>BF4-6</b>	<b>30</b>	421EA	<b>INBUSSCHRAUBE M10X130 SCHWARZ</b> INBUSSCHRAUBE M10X130 SCHWARZ	
<b>BF4-6</b>	<b>31</b>	ANFRAGE	<b>AUSLEGER Nicht mehr lieferbar !!</b> LT. ZEICHNUNG 74-06-015	
<b>BF4-6</b>	<b>32</b>	16-05-046	<b>BÜGELBEILAGE</b> BÜGELBEILAGE	
<b>BF4-6</b>	<b>33</b>	ANFRAGE	<b>Nicht mehr lieferbar !!</b> LT. ZEICHNUNG 74-06-009	

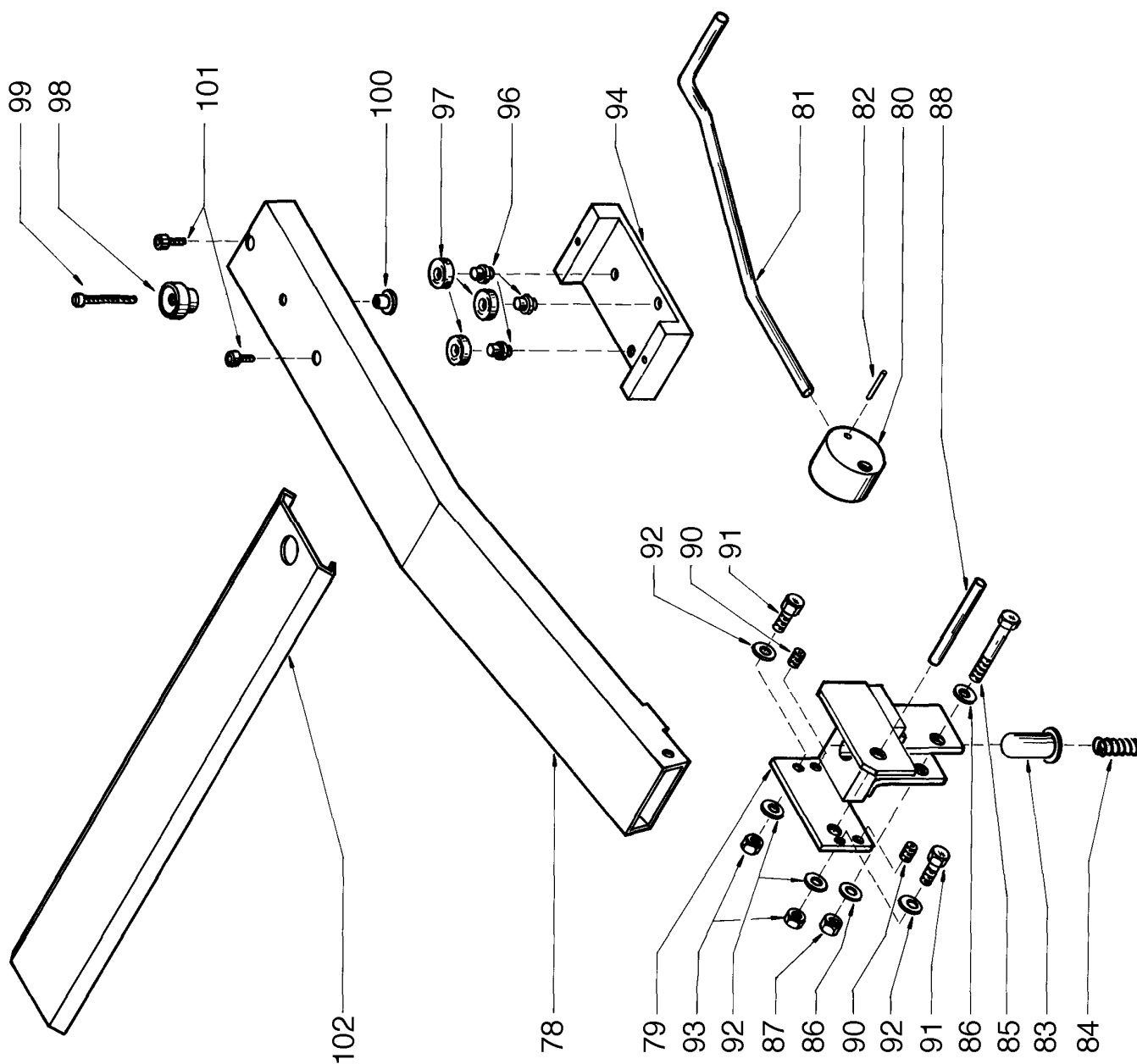


SUVA-Schutzaufnahmen BF-4  
 gültig ab 1985  
 gültig bis 1987  
 Stand 03.97  
 Seite BF4-7

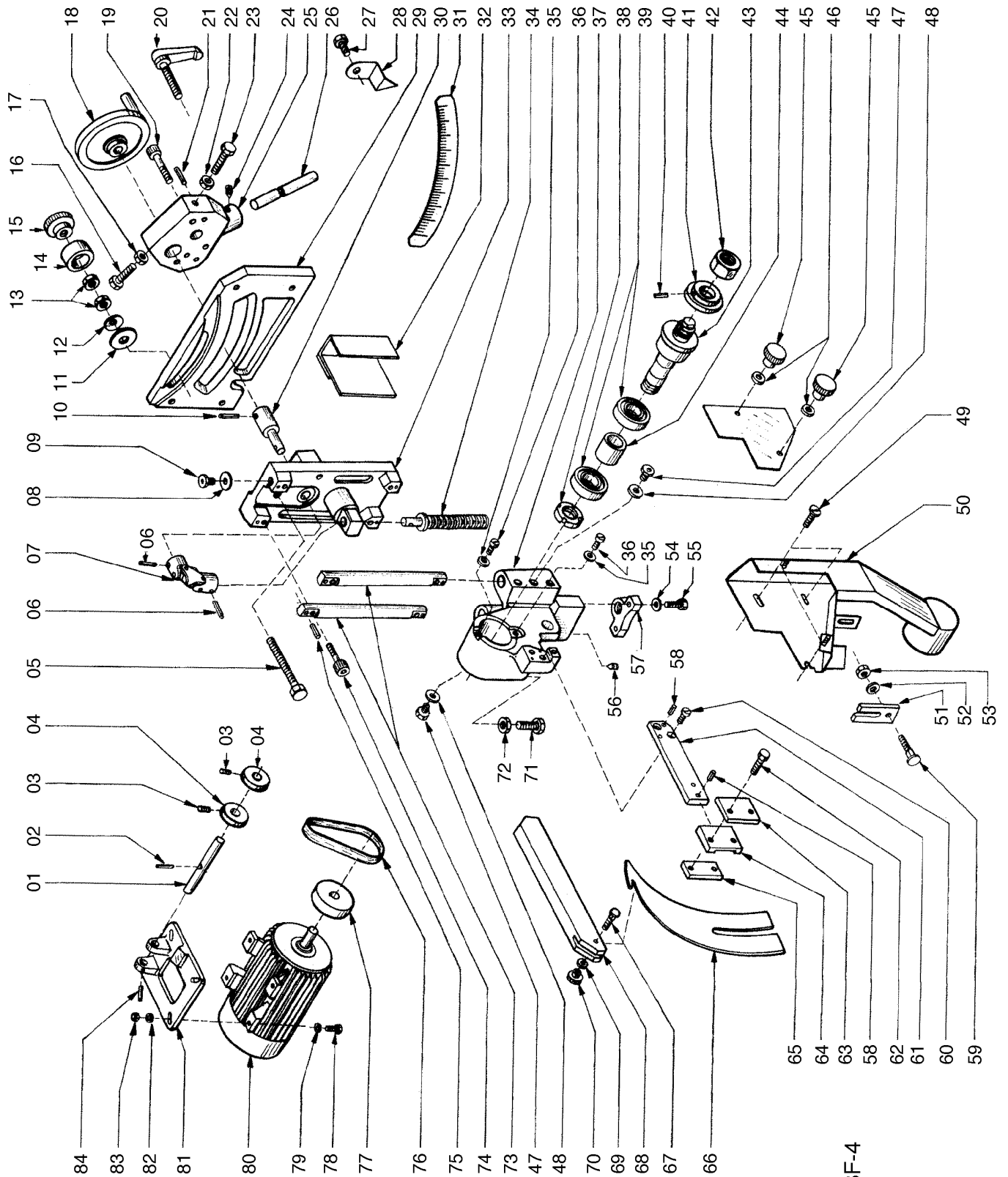
ZCHN.-NR. DRAW.-No. SCHEMA-N°	Pos-Nr. Pos-No. Pos-N°		ARTIKEL ARTICLE ARTICLE	GÜLTIG BIS VALID TO VALABLE JUSQU'AU
BF4-7	38	ANFRAGE	<b>Nicht mehr lieferbar !!</b> LT. ZEICHNUNG 74-06-038	
BF4-7	39	ANFRAGE	<b>Nicht mehr lieferbar !!</b> LT. ZEICHNUNG 74-06-039	
BF4-7	40	ANFRAGE	<b>Nicht mehr lieferbar !!</b> LT. ZEICHNUNG 74-06-040	
BF4-7	41	418EC	<b>SKT SCHRAUBE M10X30 SCHWARZ</b> SKT SCHRAUBE M10X30 SCHWARZ	
BF4-7	42	404E	<b>SCHEIBE M10</b> SCHEIBE M10	
BF4-7	43	ANFRAGE	<b>Nicht mehr lieferbar !!</b> LT. ZEICHNUNG 74-06-043	
BF4-7	44	ANFRAGE	<b>Nicht mehr lieferbar !!</b> LT. ZEICHNUNG 74-06-044	
BF4-7	45	12.0.355	<b>Klemmhebel, Größe III, M10 x 40 mm</b> Klemmhebel, Größe III, M10 x 40 mm	
BF4-7	46	428BB	<b>SCHWERSPANNSTIFT 3X20</b> SCHWERSPANNSTIFT 3X20	
BF4-7	47	ANFRAGE	<b>Nicht mehr lieferbar !!</b> LT. ZEICHNUNG 74-06-047	
BF4-7	48	ANFRAGE	<b>Nicht mehr lieferbar !!</b> LT. ZEICHNUNG 74-06-048	
BF4-7	49	ANFRAGE	<b>Nicht mehr lieferbar !!</b> LT. ZEICHNUNG 74-06-049	
BF4-7	50	424DE	<b>GEW.STIFT M8X60</b> GEW.STIFT M8X60	
BF4-7	51	401E	<b>SKT MUTTER M8 SCHWARZBLANK</b> SKT MUTTER M8 SCHWARZBLANK	
BF4-7	52	207CO	<b>STERNGRIFF M8X60 ART.732-40</b> STERNGRIFF M8X60 ART.732-40	
BF4-7	62	440B	<b>SICHERHEITSECHSKANTMUTTER M8 VERZI</b> SICHERHEITSECHSKANTMUTTER M8 VERZINKT	
BF4-7	63	ANFRAGE	<b>Nicht mehr lieferbar !!</b> LT. ZEICHNUNG 74-06-063	
BF4-7	64	ANFRAGE	<b>Nicht mehr lieferbar !!</b> LT. ZEICHNUNG 74-06-064	
BF4-7	65	ANFRAGE	<b>Nicht mehr lieferbar !!</b> LT. ZEICHNUNG 74-06-065	
BF4-7	66	ANFRAGE	<b>Nicht mehr lieferbar !!</b> LT. ZEICHNUNG 74-06-066	
BF4-7	67	ANFRAGE	<b>Nicht mehr lieferbar !!</b> LT. ZEICHNUNG 74-06-067	
BF4-7	68	ANFRAGE	<b>Nicht mehr lieferbar !!</b> LT. ZEICHNUNG 74-06-068	
BF4-7	69	421DD	<b>INBUSSCHRAUBE M10X50 SCHWARZ</b> INBUSSCHRAUBE M10X50 SCHWARZ	
BF4-7	70	404E	<b>SCHEIBE M10</b> SCHEIBE M10	
BF4-7	71	401F	<b>SKT MUTTER M10 SCHWARZBLANK</b> SKT MUTTER M10 SCHWARZBLANK	
BF4-7	72	418EJ	<b>SKT SCHRAUBE M10X60 SCHWARZ</b> SKT SCHRAUBE M10X60 SCHWARZ	
BF4-7	73	404E	<b>SCHEIBE M10</b> SCHEIBE M10	
BF4-7	74	ANFRAGE	<b>Nicht mehr lieferbar !!</b> LT. ZEICHNUNG 74-06-074	

ZCHN.-NR. DRAW.-No. SCHEMA-N°	Pos-NR. Pos-No. Pos-N°		ARTIKEL ARTICLE ARTICLE	GÜLTIG BIS VALID TO VALABLE JUSQU'AU
BF4-7	75	440C	<b>SICHERHEITSECHSKANTMUTTER M10 VERZ</b> SICHERHEITSECHSKANTMUTTER M10 VERZINKT	
BF4-7	76	428BB	<b>SCHWERSPANNSTIFT 3X20</b> SCHWERSPANNSTIFT 3X20	
BF4-7	77	ANFRAGE	<b>Nicht mehr lieferbar !!</b> LT. ZEICHNUNG 74-06-077	
BF4-7	104	428EC	<b>SCHWERSPANNSTIFT 6X30</b> SCHWERSPANNSTIFT 6X30	

EURO-Abrihtschutz BF-4  
gültig ab 1985  
gültig bis 1987  
Stand 03.97  
Seite BF4-8



ZCHN.-NR. DRAW.-No. SCHEMA-N°	Pos-NR. Pos-No. Pos-N°		ARTIKEL ARTICLE ARTICLE	GÜLTIG BIS VALID TO VALABLE JUSQU'AU
BF4-8	78	ANFRAGE	<b>Nicht mehr lieferbar !!</b> LT. ZEICHNUNG 74-06-078	
BF4-8	79	ANFRAGE	<b>Nicht mehr lieferbar !!</b> LT. ZEICHNUNG 74-06-079	
BF4-8	80	428DB	<b>SCHWERSPANNSTIFT 5X24</b> SCHWERSPANNSTIFT 5X24	
BF4-8	81	ANFRAGE	<b>Hebel Nicht mehr lieferbar !!</b> LT. ZEICHNUNG 74-06-081	
BF4-8	82	428DB	<b>SCHWERSPANNSTIFT 5X24</b> SCHWERSPANNSTIFT 5X24	
BF4-8	83	ANFRAGE	<b>Federnbolzen Nicht mehr lieferbar !!</b> LT. ZEICHNUNG 74-06-083	
BF4-8	84	ANFRAGE	<b>SPANNFEDER Nicht mehr lieferbar !!</b> LT. ZEICHNUNG 74-06-084	
BF4-8	85	418FA	<b>SKT SCHRAUBE M12X80 SCHWARZ</b> SKT SCHRAUBE M12X80 SCHWARZ	
BF4-8	86	404F	<b>SCHEIBE M12</b> SCHEIBE M12	
BF4-8	87	401G	<b>SKT MUTTER M12 SCHWARZBLANK</b> SKT MUTTER M12 SCHWARZBLANK	
BF4-8	88	ANFRAGE	<b>Achse ø12x95 Nicht mehr lieferbar !!</b> LT. ZEICHNUNG 74-06-088	
BF4-8	90	427DA	<b>GEW.STIFT M8X10</b> GEW.STIFT M8X10	
BF4-8	91	421CG	<b>INBUSSCHRAUBE M8X25 SCHWARZ</b> INBUSSCHRAUBE M8X25 SCHWARZ	
BF4-8	92	404D	<b>SCHEIBE M8</b> SCHEIBE M8	
BF4-8	93	401E	<b>SKT MUTTER M8 SCHWARZBLANK</b> SKT MUTTER M8 SCHWARZBLANK	
BF4-8	94	ANFRAGE	<b>SCHWINGSCHUTZHALTER Nicht mehr lieferbar !!</b> LT. ZEICHNUNG 73-06-003	
BF4-8	96	ANFRAGE	<b>Lagerbolzen Nicht mehr lieferbar !!</b> LT. ZEICHNUNG 74-06-096	
BF4-8	97	432C	<b>RILLENKUGELLAGER 6000 ZZ</b> RILLENKUGELLAGER 6000 ZZ	
BF4-8	98	ANFRAGE	<b>Rändelhohlmutter Nicht mehr lieferbar !!</b> LT. ZEICHNUNG 74-06-098	
BF4-8	99	412CD	<b>ZYLINDERSCHR. M6X35 BLANK</b> ZYLINDERSCHR. M6X35 BLANK	
BF4-8	100	453CA	<b>BLINDNIETMUTTER 6X9X19 FLACHKOPF,ST</b> BLINDNIETMUTTER 6X9X19 FLACHKOPF, STAHL VERZ	
BF4-8	101	421BA	<b>INBUSSCHRAUBE M6X10 SCHWARZ</b> INBUSSCHRAUBE M6X10 SCHWARZ	
BF4-8	102	ANFRAGE	<b>Abrichtschutzschiene Nicht mehr lieferbar !!</b> LT. ZEICHNUNG 74-06-102	



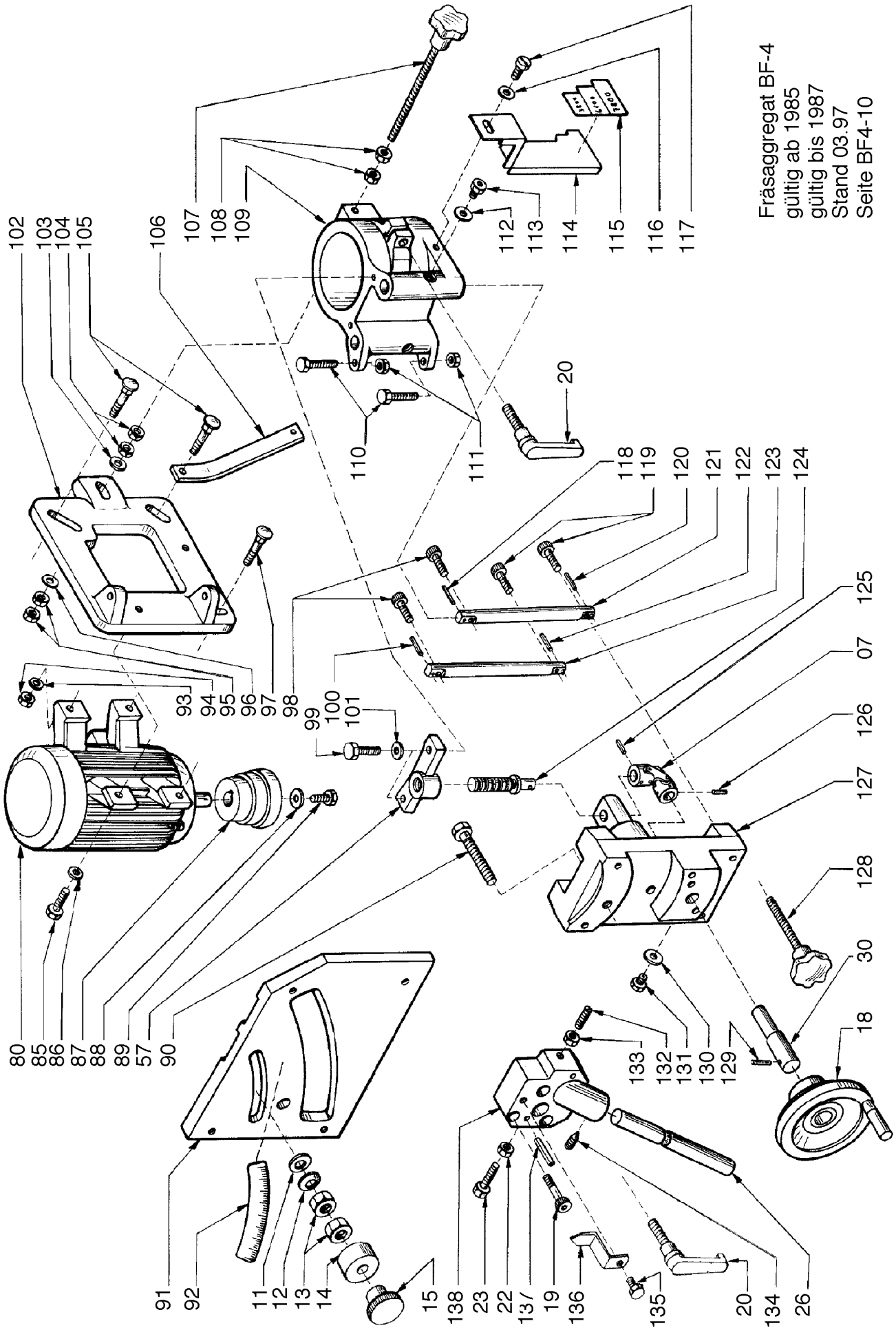
KRS-Aggregat BF-4  
 gültig ab 1985  
 gültig bis 1987  
 Stand 03.97  
 Seite BF4-9

ZCHN.-NR. DRAW.-NO. SCHEMA-N°	Pos-NR. Pos-No. Pos-N°		ARTIKEL ARTICLE ARTICLE	GÜLTIG BIS VALID TO VALABLE JUSQU'AU
BF4-9	1	73-04-006	<b>WIPPENWELLE</b> WIPPENWELLE	
BF4-9	2	428EC	<b>SCHWERSPANNSTIFT 6X30</b> SCHWERSPANNSTIFT 6X30	
BF4-9	3	427DA	<b>GEW.STIFT M8X10</b> GEW.STIFT M8X10	
BF4-9	4	400D	<b>STELLRING D20</b> STELLRING D20	
BF4-9	5	418FA	<b>SKT SCHRAUBE M12X80 SCHWARZ</b> SKT SCHRAUBE M12X80 SCHWARZ	
BF4-9	6	429CA	<b>KEGELSTIFT 6X28</b> KEGELSTIFT 6X28	
BF4-9	7	231	<b>WELLEGELENK 25x16x86 mm LANG</b> WELLEGELENK 25x16x86 mm LANG	
BF4-9	8	404D	<b>SCHEIBE M8</b> SCHEIBE M8	
BF4-9	9	421CG	<b>INBUSSCHRAUBE M8X25 SCHWARZ</b> INBUSSCHRAUBE M8X25 SCHWARZ	
BF4-9	10	428EF	<b>SCHWERSPANNSTIFT 6X24</b> SCHWERSPANNSTIFT 6X24	
BF4-9	11	214T	<b>GEDR.BEILAGE 40X13X5</b> GEDR.BEILAGE 40X13X5	
BF4-9	12		<b>TELLERFEDER M12 DIN 2093</b> TELLERFEDER M12 DIN 2093	
BF4-9	13	402C	<b>SKT MUTTER M12 SCHWARZBLANK FLACH</b> SKT MUTTER M12 SCHWARZBLANK FLACH	
BF4-9	14	400-030-080	<b>KLEMMHÜLSE</b> KLEMMHÜLSE FD	
BF4-9	15	205E	<b>RAENDELMUTTER M12 ART.NR.</b> RAENDELMUTTER M12 ART.NR. 730-50	
BF4-9	16	418DE	<b>SKT SCHRAUBE M8X30 SCHWARZ</b> SKT SCHRAUBE M8X30 SCHWARZ	
BF4-9	17	401E	<b>SKT MUTTER M8 SCHWARZBLANK</b> SKT MUTTER M8 SCHWARZBLANK	
BF4-9	18	12.1.311	<b>Alu-Systemhandrad</b> Alu- Systemhandrad D- 160	
BF4-9	19	421CC	<b>INBUSSCHRAUBE M8X35 SCHWARZ</b> INBUSSCHRAUBE M8X35 SCHWARZ	
BF4-9	20	12.0.351	<b>Klemmhebel, Größe II, M8 x 40 mm</b> Klemmhebel, Größe II, M8 x 40 mm	
BF4-9	21	428EF	<b>SCHWERSPANNSTIFT 6X24</b> SCHWERSPANNSTIFT 6X24	
BF4-9	22	401E	<b>SKT MUTTER M8 SCHWARZBLANK</b> SKT MUTTER M8 SCHWARZBLANK	
BF4-9	23	418DE	<b>SKT SCHRAUBE M8X30 SCHWARZ</b> SKT SCHRAUBE M8X30 SCHWARZ	
BF4-9	24	427DA	<b>GEW.STIFT M8X10</b> GEW.STIFT M8X10	
BF4-9	25	73-07-034	<b>SCHWENKHEBELPLATTE KS</b> SCHWENKHEBELPLATTE KS	
BF4-9	26	73-07-064	<b>SCHWENKHEBEL</b> SCHWENKHEBEL	
BF4-9	27	418DA	<b>SKT SCHRAUBE M8X10 SCHWARZ</b> SKT SCHRAUBE M8X10 SCHWARZ	
BF4-9	28	73-07-111	<b>ZEIGER F. KS-SCHWENKUNG</b> ZEIGER F. KS-SCHWENKUNG	

ZCHN.-NR. DRAW.-No. SCHEMA-N°	Pos-Nr. Pos-No. Pos-N°		ARTIKEL ARTICLE ARTICLE	GÜLTIG BIS VALID TO VALABLE JUSQU'AU
BF4-9	29	73-07-057	<b>KS-FUEHRUNGSPLATTE</b> KS-FUEHRUNGSPLATTE	
BF4-9	30	73-07-039	<b>KLEMMSPINDEL</b> KLEMMSPINDEL	
BF4-9	31	212U	<b>KREISSAEGESCHWENKSKALA</b> KREISSAEGESCHWENKSKALA LT.Z.76-07-070	
BF4-9	32	18-07-018	<b>KRS- ZUSATZBLECH</b> KRS- ZUSATZBLECH	
BF4-9	33	74-07-053	<b>KREISSAEGESCHWENKPLATTE</b> KREISSAEGESCHWENKPLATTE	
BF4-9	34	74-07-045	<b>GEWINDESPINDEL KS</b> GEWINDESPINDEL KS	
BF4-9	35	212ZA	<b>SCHMIERKENNZEICHEN LT.Z.18-01-065</b> SCHMIERKENNZEICHEN LT.Z.18-01-065,FORMAT RUN	
BF4-9	36	201A	<b>SCHMIERNIPPEL M8X1,25 DIN 3405</b> SCHMIERNIPPEL M8X1,25 DIN 3405 D1 VERZINKT A	
BF4-9	37	74-07-001	<b>KS-GEHAEUSE</b> KS-GEHAEUSE	
BF4-9	38	435C	<b>NUTMUTTER KM6 SELBSTSICHERND M30X1,</b> NUTMUTTER KM6 SELBSTSICHERND GUK M30X1,5	
BF4-9	39	432Q	<b>RILLENKUGELLAGER 6206 ZZ P52</b> RILLENKUGELLAGER 6206 ZZ P52	
BF4-9	40	428DE	<b>SCHWERSPANNSTIFT 5X12</b> SCHWERSPANNSTIFT 5X12	
BF4-9	41	73-07-007	<b>KREISSAEGEFLANSCH</b> KREISSAEGEFLANSCH	
BF4-9	42	16-07-049	<b>KRS-MUTTER</b> KRS-MUTTER	
BF4-9	43	73-07-003	<b>KREISSAEGEWELLE</b> KREISSAEGEWELLE	
BF4-9	44	18-07-041	<b>DISTANZBUCHSE KRS- WELLE</b> DISTANZBUCHSE KRS- WELLE	
BF4-9	45	205B	<b>RAENDELMUTTER M6 ART.731-30</b> RAENDELMUTTER M6 ART.731-30	
BF4-9	46	404C	<b>SCHEIBE M6</b> SCHEIBE M6	
BF4-9	47	201A	<b>SCHMIERNIPPEL M8X1,25 DIN 3405</b> SCHMIERNIPPEL M8X1,25 DIN 3405 D1 VERZINKT A	
BF4-9	48	212ZA	<b>SCHMIERKENNZEICHEN LT.Z.18-01-065</b> SCHMIERKENNZEICHEN LT.Z.18-01-065,FORMAT RUN	
BF4-9	49	413CA	<b>SENKSCHRAUBE M6X16</b> SENKSCHRAUBE M6X16	
BF4-9	50	74-07-225	<b>Kreissägeschutz BF4</b> * Kreissägeschutz BF4	
BF4-9	51	ANFRAGE	<b>SPÄNELEITHOLZ nicht mehr lieferbar !!</b> LT. ZEICHNUNG 74-07-027	
BF4-9	52	404D	<b>SCHEIBE M8</b> SCHEIBE M8	
BF4-9	53	401E	<b>SKT MUTTER M8 SCHWARZBLANK</b> SKT MUTTER M8 SCHWARZBLANK	
BF4-9	54	404D	<b>SCHEIBE M8</b> SCHEIBE M8	
BF4-9	55	418DE	<b>SKT SCHRAUBE M8X30 SCHWARZ</b> SKT SCHRAUBE M8X30 SCHWARZ	
BF4-9	56	427DA	<b>GEW.STIFT M8X10</b> GEW.STIFT M8X10	

ZCHN.-NR. DRAW.-NO. SCHEMA-N°	Pos-NR. Pos-No. Pos-N°	ARTIKEL ARTICLE ARTICLE	GÜLTIG BIS VALID TO VALABLE JUSQU'AU
BF4-9	57	74-07-046 <b>SPINDELMUTTER</b> SPINDELMUTTER	
BF4-9	58	428BB <b>SCHWERSPANNSTIFT 3X20</b> SCHWERSPANNSTIFT 3X20	
BF4-9	59	415DA <b>TORBANDSCHRAUBE M8X35 VERZINKT</b> TORBANDSCHRAUBE M8X35 VERZINKT	
BF4-9	60	423CA <b>INBUSSCHRAUBE M8X16 SCHWARZ</b> INBUSSCHRAUBE M8X16 SCHWARZ	
BF4-9	61	73-07-010 <b>SPALTKEILHALTER</b> SPALTKEILHALTER	
BF4-9	61	76-07-010 <b>SPALTKEILHALTER</b> SPALTKEILHALTER	
BF4-9	62	ZKT-003 <b>K-PASSCHRAUBE M12X35</b> K-PASSCHRAUBE M12X35	
BF4-9	63	78-07-020 <b>SPALTKEILDRUCKPLATTE CH</b> SPALTKEILDRUCKPLATTE CH	
BF4-9	64	78-07-019 <b>SPALTKEILFUEHRUNG CH</b> SPALTKEILFUEHRUNG CH	
BF4-9	65	18-07-213 <b>KLEMMLEISTE</b> KLEMMLEISTE	
BF4-9	66	12.5.123 12.5.122 12.5.121 12.3.123 12.3.122 12.3.121 <b>Spaltkeil N/G 2,8/2,4/2,0 mm</b> „Spaltkeil „N“, 2,8 mm“ „Spaltkeil „N“, 2,4 mm“ „Spaltkeil „N“, 2,0 mm“ „EURO Spaltkeil „G“, 2,8 mm“ „EURO Spaltkeil „G“, 2,4 mm“ „EURO Spaltkeil „G“, 2,0 mm“	
BF4-9	67	415CA <b>TORBANDSCHRAUBE M6X35 VERZINKT</b> TORBANDSCHRAUBE M6X35 VERZINKT	
BF4-9	68	11.1.008 18-07-112 <b>* SPALTKEILHUT BU8 LIEFERVERBOT !!!</b> EURO-Kreissägeschutzhaube (Paßt nur auf EURO-Spaltkeil !!) SPALTKEILHUT BU8 (N) VORSCHRIFT LIEFERVERBOT	
BF4-9	69	404C <b>SCHEIBE M6</b> SCHEIBE M6	
BF4-9	70	205B <b>RAENDELMUTTER M6 ART.731-30</b> RAENDELMUTTER M6 ART.731-30	
BF4-9	71	417EJ <b>SKT SCHRAUBE M8X50 SCHWARZ</b> SKT SCHRAUBE M8X50 SCHWARZ	
BF4-9	72	401E <b>SKT MUTTER M8 SCHWARZBLANK</b> SKT MUTTER M8 SCHWARZBLANK	
BF4-9	73	73-07-050 <b>FUEHRUNGSWELLE</b> FUEHRUNGSWELLE	
BF4-9	74	421CC <b>INBUSSCHRAUBE M8X35 SCHWARZ</b> INBUSSCHRAUBE M8X35 SCHWARZ	
BF4-9	75	428EC <b>SCHWERSPANNSTIFT 6X30</b> SCHWERSPANNSTIFT 6X30	
BF4-9	76	12.0.101 12.1.101 <b>Flachriemen 680/700 x 20 x 1 mm</b> Flachriemen 700 x 20 x 1 mm Flachriemen 680 x 20 x 1 mm	
BF4-9	77	73-07-030 74-07-258 <b>KRS-MOTFLACHSCH.D24/28 50/60HZ</b> KRS-MOTFLACHSCH.D24 50HZ KRS-MOTFLACHSCH.D28 60HZ	
BF4-9	78	415DA <b>TORBANDSCHRAUBE M8X35 VERZINKT</b> TORBANDSCHRAUBE M8X35 VERZINKT	
BF4-9	79	406D <b>SCHEIBE M8</b> SCHEIBE M8	
BF4-9	80	221AB 221AA <b>DS-MOTORE 2,2KW B3 220/380V 50/60 H</b> DS-MOTORE 2,2KW B3 220/380V 50/60 HZ DS-MOTORE 3,0KW B3 380/660V 50/60 HZ	

<b>ZCHN.-NR. DRAW.-No. SCHEMA-N°</b>	<b>Pos-NR. Pos-No. Pos-N°</b>		<b>ARTIKEL ARTICLE ARTICLE</b>	<b>GÜLTIG BIS VALID TO VALABLE JUSQU'AU</b>
<b>BF4-9</b>	<b>81</b>	73-07-017	<b>MOTORWIPPE KRS</b> MOTORWIPPE KRS	
<b>BF4-9</b>	<b>82</b>	406D	<b>SCHEIBE M8</b> SCHEIBE M8	
<b>BF4-9</b>	<b>83</b>	401E	<b>SKT MUTTER M8 SCHWARZBLANK</b> SKT MUTTER M8 SCHWARZBLANK	
<b>BF4-9</b>	<b>84</b>	428EC	<b>SCHWERSPANNSTIFT 6X30</b> SCHWERSPANNSTIFT 6X30	
<b>BF4-9</b>	<b>85</b>	407C	<b>FEDERRING AUSF.A M12 BLANK</b> FEDERRING AUSF.A M12 BLANK	
<b>BF4-9</b>	<b>86</b>	75-07-184	<b>BLECH FÜR KRS-SCHUTZ</b> BLECH FÜR KRS-SCHUTZ	

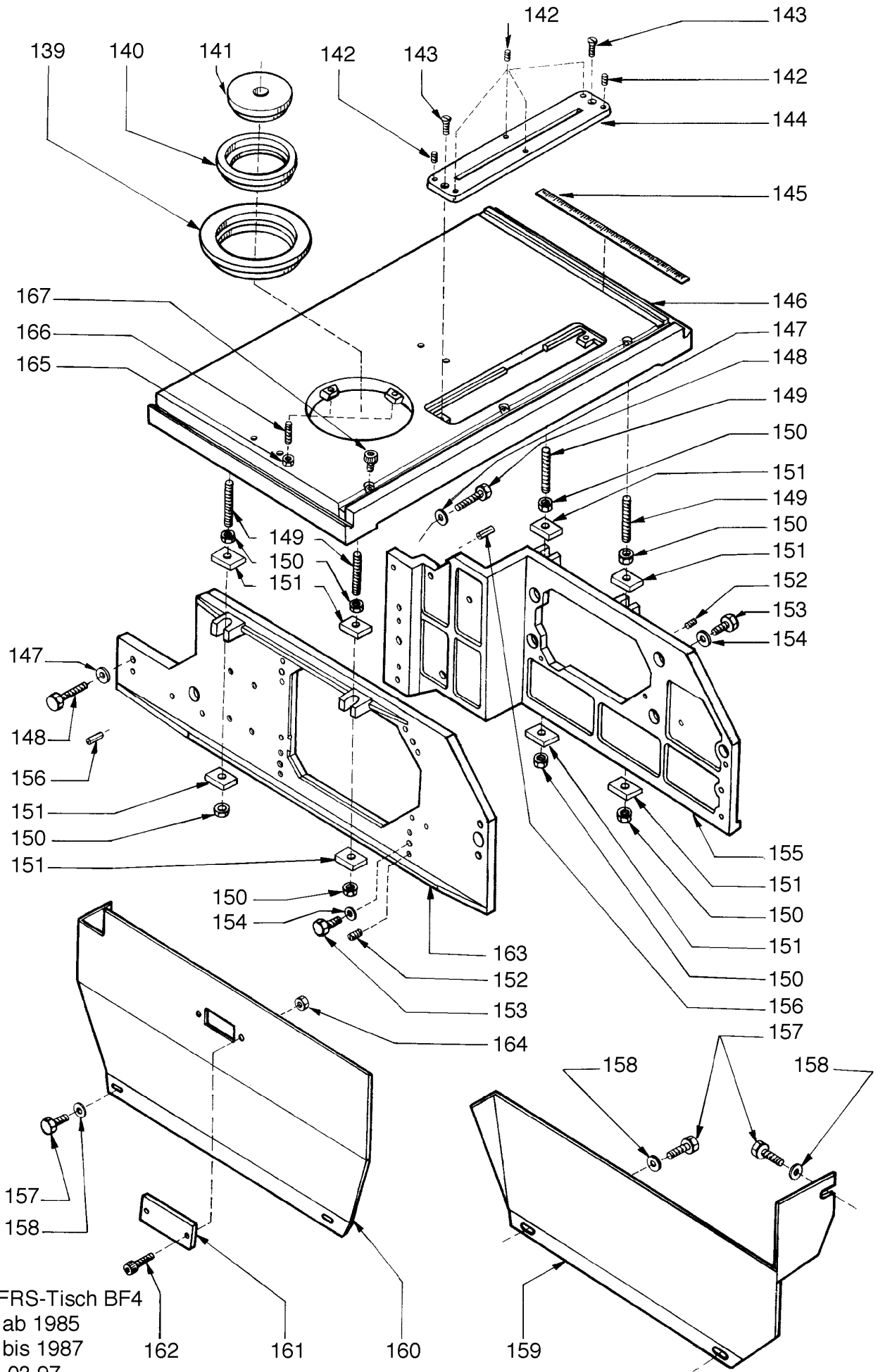


Fräsaggregat BF-4  
 gültig ab 1985  
 gültig bis 1987  
 Stand 03.97  
 Seite BF4-10

ZCHN.-NR. DRAW.-NO. SCHEMA-N°	Pos-Nr. Pos-No. Pos-N°	ARTIKEL ARTICLE ARTICLE	GÜLTIG BIS VALID TO VALABLE JUSQU'AU
BF4-10	0	12.1.105 12.0.102 12.1.102 12.0.104 12.0.101 12.1.101	<b>Flachriemen Fräse</b> Flachriemen 580 x 20 x 1 mm Flachriemen 560 x 20 x 1 mm Flachriemen 540 x 20 x 1 mm Flachriemen 720 x 20 x 1 mm Flachriemen 700 x 20 x 1 mm Flachriemen 680 x 20 x 1 mm
BF4-10	7	231	<b>Wellengelenk 25*16*86 mm LANG</b> Wellengelenk 25*16*86 mm LANG
BF4-10	11	214T	<b>GEDR.BEILAGE 40X13X5</b> GEDR.BEILAGE 40X13X5
BF4-10	12		<b>TELLERFEDER M12 DIN 2093</b> TELLERFEDER M12 DIN 2093
BF4-10	13	402C	<b>SKT MUTTER M12 SCHWARZBLANK FLACH</b> SKT MUTTER M12 SCHWARZBLANK FLACH
BF4-10	14	18-08-004	<b>HB. SCHWENKDRUCKRING</b> HB. SCHWENKDRUCKRING
BF4-10	15	205E	<b>RAENDELMUTTER M12 ART.NR. 730-50</b> RAENDELMUTTER M12 ART.NR. 730-50
BF4-10	18	12.1.311	<b>Alu-Systemhandrad</b> Alu-Systemhandrad ø160
BF4-10	19	421CC	<b>INBUSSCHRAUBE M8X35 SCHWARZ</b> INBUSSCHRAUBE M8X35 SCHWARZ
BF4-10	20	12.0.355	<b>Klemmhebel, Größe III, M10 x 40 mm</b> Klemmhebel, Größe III, M10 x 40 mm
BF4-10	22	401E	<b>SKT MUTTER M8 SCHWARZBLANK</b> SKT MUTTER M8 SCHWARZBLANK
BF4-10	23	418DE	<b>SKT SCHRAUBE M8X30 SCHWARZ</b> SKT SCHRAUBE M8X30 SCHWARZ
BF4-10	26	73-07-064	<b>SCHWENKHEBEL</b> SCHWENKHEBEL
BF4-10	30	73-07-039	<b>KLEMMSPINDEL</b> KLEMMSPINDEL
BF4-10	57	74-07-046	<b>SPINDELMUTTER</b> SPINDELMUTTER
BF4-10	80	221AB 221AA 221AD	<b>DS-MOTORE je nach Variante</b> DS-MOTORE 2,2KW B3 220/380V 50/60 HZ DS-MOTORE 3,0KW B3 380/660V 50/60 HZ 1-PHASEN MOTORE 2,0KW B3 220-240V 50/60HZ
BF4-10	85	418DD	<b>SKT SCHRAUBE M8X25 SCHWARZ</b> SKT SCHRAUBE M8X25 SCHWARZ
BF4-10	86	406D	<b>SCHEIBE M8</b> SCHEIBE M8
BF4-10	87	73-07-160 74-07-259	<b>STUFENSCH. je nach Variante</b> STUFENSCH. D24 50HZ STUFENSCH. D28 50 HZ
BF4-10	88	74-01-041	<b>BEILAGSCHEIBE 30x11x5</b> BEILAGSCHEIBE 30x11x5
BF4-10	89	418EB	<b>SKT SCHRAUBE M10X25 SCHWARZ</b> SKT SCHRAUBE M10X25 SCHWARZ
BF4-10	90	418FA	<b>SKT SCHRAUBE M12X80 SCHWARZ</b> SKT SCHRAUBE M12X80 SCHWARZ
BF4-10	91	73-07-124	<b>FRAESFUEHRUNGSPLATTE</b> FRAESFUEHRUNGSPLATTE
BF4-10	92	212T	<b>FRAESSCHWENKSKALA LT.76-07-069</b> FRAESSCHWENKSKALA LT.76-07-069
BF4-10	93	404D	<b>SCHEIBE M8</b> SCHEIBE M8
BF4-10	94	401E	<b>SKT MUTTER M8 SCHWARZBLANK</b> SKT MUTTER M8 SCHWARZBLANK

ZCHN.-NR. DRAW.-NO. SCHEMA-N°	Pos.-NR. Pos-No. Pos-N°		ARTIKEL ARTICLE ARTICLE	GÜLTIG BIS VALID TO VALABLE JUSQU'AU
BF4-10	95	402C	<b>SKT MUTTER M12 SCHWARZBLANK FLACH</b> SKT MUTTER M12 SCHWARZBLANK FLACH	
BF4-10	96	404F	<b>SCHEIBE M12</b> SCHEIBE M12	
BF4-10	97	415DA	<b>TORBANDSCHRAUBE M8X35 VERZINKT</b> TORBANDSCHRAUBE M8X35 VERZINKT	
BF4-10	98	421CG	<b>INBUSSCHRAUBE M8X25 SCHWARZ</b> INBUSSCHRAUBE M8X25 SCHWARZ	
BF4-10	99	418DE	<b>SKT SCHRAUBE M8X30 SCHWARZ</b> SKT SCHRAUBE M8X30 SCHWARZ	
BF4-10	100	428EC	<b>SCHWERSPANNSTIFT 6X30</b> SCHWERSPANNSTIFT 6X30	
BF4-10	101	404D	<b>SCHEIBE M8</b> SCHEIBE M8	
BF4-10	102	74-07-112	<b>MOTORWIPPE FRAESE</b> MOTORWIPPE FRAESE	
BF4-10	103	404F 406E	<b>SCHEIBE je nach Variante</b> SCHEIBE M12 SCHEIBE M10	
BF4-10	104	402C	<b>SKT MUTTER M12 SCHWARZBLANK FLACH</b> SKT MUTTER M12 SCHWARZBLANK FLACH	
BF4-10	105	415DA	<b>TORBANDSCHRAUBE M8X35 VERZINKT</b> TORBANDSCHRAUBE M8X35 VERZINKT	
BF4-10	106	73-07-263	<b>FRAESKABELHALTER</b> FRAESKABELHALTER	
BF4-10	107	207D	<b>RIEMENSPANNSCHRAUBE M10*160</b> ART 732-50 M10x160 BOTEKO	
BF4-10	108	402C	<b>SKT MUTTER M12 SCHWARZBLANK FLACH</b> SKT MUTTER M12 SCHWARZBLANK FLACH	
BF4-10	109	74-07-095	<b>KEHLSPINDELHALTEARM</b> KEHLSPINDELHALTEARM	
BF4-10	110	418DG	<b>SKT SCHRAUBE M8X40 SCHWARZ</b> SKT SCHRAUBE M8X40 SCHWARZ	
BF4-10	111	401E	<b>SKT MUTTER M8 SCHWARZBLANK</b> SKT MUTTER M8 SCHWARZBLANK	
BF4-10	112	212ZA	<b>SCHMIERKENNZEICHEN LT.Z.18-01-065</b> SCHMIERKENNZEICHEN LT.Z.18-01-065,FORMAT RUN	
BF4-10	113	201A	<b>SCHMIERNIPPEL M8X1,25 DIN 3405</b> SCHMIERNIPPEL M8X1,25 DIN 3405 D1 VERZINKT A	
BF4-10	114	74-07-295	<b>DREHZAHLANZEIGEHALTER</b> DREHZAHLANZEIGEHALTER	
BF4-10	115	ANFRAGE	<b>DREHZAHLANZEIGESKALA</b> DREHZAHLANZEIGESKALA	
BF4-10	116	404C	<b>SCHEIBE M6</b> SCHEIBE M6	
BF4-10	117	418CA 422BB	<b>SKT SCHRAUBE M6X16 SCHWARZ</b> SKT SCHRAUBE M6X16 SCHWARZ LINSENSCHRAUBE MIT KREUZSCHLITZ M6X16 VERZIN	
BF4-10	118	428EF	<b>SCHWERSPANNSTIFT 6X24</b> SCHWERSPANNSTIFT 6X24	
BF4-10	119	421CC	<b>INBUSSCHRAUBE M8X35 SCHWARZ</b> INBUSSCHRAUBE M8X35 SCHWARZ	
BF4-10	120	428EF	<b>SCHWERSPANNSTIFT 6X24</b> SCHWERSPANNSTIFT 6X24	
BF4-10	121	73-07-122	<b>FUEHRUNGSWELLE F.FRAESE</b> FUEHRUNGSWELLE F.FRAESE	
BF4-10	122	428EF	<b>SCHWERSPANNSTIFT 6X24</b> SCHWERSPANNSTIFT 6X24	

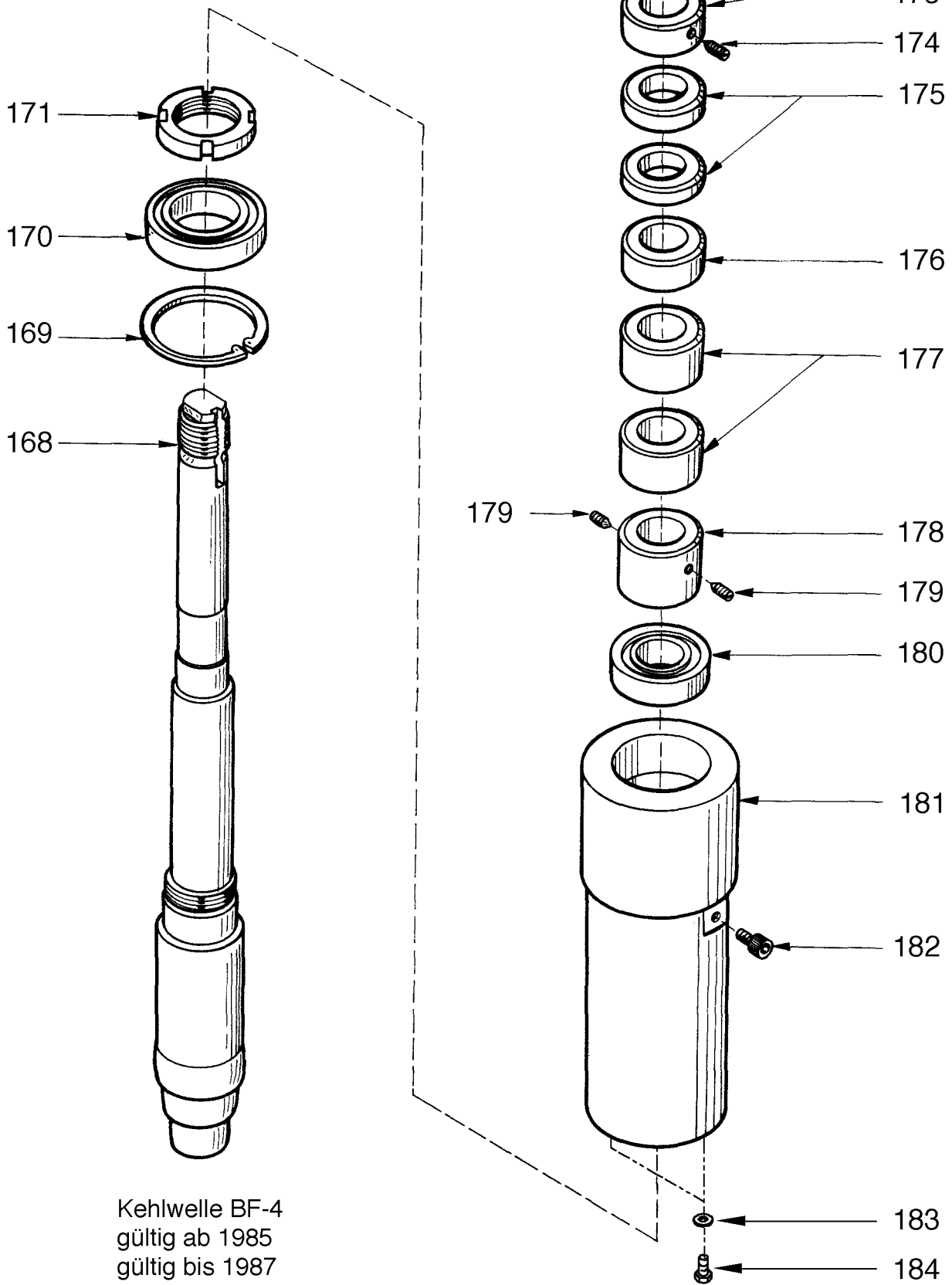
ZCHN.-NR. DRAW.-No. SCHEMA-N°	Pos-Nr. Pos-No. Pos-N°		ARTIKEL ARTICLE ARTICLE	GÜLTIG BIS VALID TO VALABLE JUSQU'AU
BF4-10	123	73-07-122	<b>FUEHRUNGSWELLE F.FRAESE</b> FUEHRUNGSWELLE F.FRAESE	
BF4-10	124	74-07-121	<b>GEWINDESPINDEL FRAESE</b> GEWINDESPINDEL FRAESE	
BF4-10	125	429CA	<b>KEGELSTIFT 6X28</b> KEGELSTIFT 6X28	
BF4-10	126	429CA	<b>KEGELSTIFT 6X28</b> KEGELSTIFT 6X28	
BF4-10	127	74-07-123	<b>FRAES-SCHWENKPLATTE</b> FRAES-SCHWENKPLATTE	
BF4-10	128	207CH	<b>STERNGRIFF M8*85</b> ART 732-40 M8x85 BOTEKO	
BF4-10	129	428EF	<b>SCHWERSPANNSTIFT 6X24</b> SCHWERSPANNSTIFT 6X24	
BF4-10	130	212ZA	<b>SCHMIERKENNZEICHEN LT.Z.18-01-065</b> SCHMIERKENNZEICHEN LT.Z.18-01-065,FORMAT RUN	
BF4-10	131	201A	<b>SCHMIERNIPPEL M8X1,25 DIN 3405</b> SCHMIERNIPPEL M8X1,25 DIN 3405 D1 VERZINKT A	
BF4-10	132	424DB	<b>GEW.STIFT M8X25</b> GEW.STIFT M8X25	
BF4-10	133	401E	<b>SKT MUTTER M8 SCHWARZBLANK</b> SKT MUTTER M8 SCHWARZBLANK	
BF4-10	134	427DA	<b>GEW.STIFT M8X10</b> GEW.STIFT M8X10	
BF4-10	135	418DQ	<b>SKT SCHRAUBE M8X16 SCHWARZ</b> SKT SCHRAUBE M8X16 SCHWARZ	
BF4-10	136	73-07-058	<b>ZEIGER F. FRAESSCHWENKUNG</b> ZEIGER F. FRAESSCHWENKUNG	
BF4-10	137	428EF	<b>SCHWERSPANNSTIFT 6X24</b> SCHWERSPANNSTIFT 6X24	
BF4-10	138	73-07-018	<b>SCHWENKHEBELPLATTE FRAESE</b> SCHWENKHEBELPLATTE FRAESE	



KRS-FRS-Tisch BF4  
 gültig ab 1985  
 gültig bis 1987  
 Stand 03.97  
 Seite BF4-11

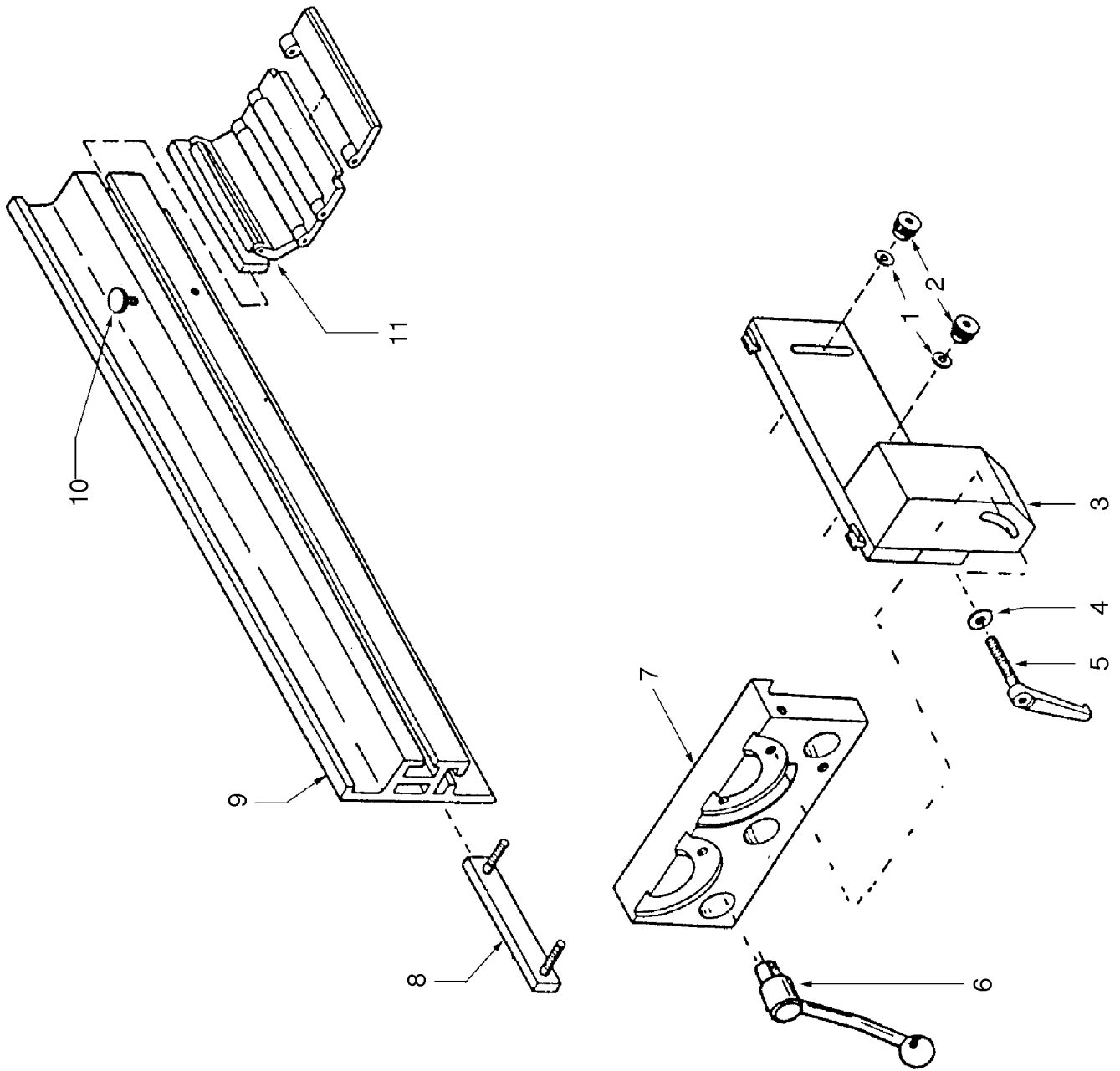
ZCHN.-NR. DRAW.-NO. SCHEMA-N°	Pos-Nr. Pos-No. Pos-N°		ARTIKEL ARTICLE ARTICLE	GÜLTIG BIS VALID TO VALABLE JUSQU'AU
BF4-11	139	74-07-264	<b>EINLAGERING GROSS</b> EINLAGERING GROSS	
BF4-11	140	74-07-265	<b>EINLAGERING KLEIN</b> EINLAGERING KLEIN	
BF4-11	141	74-07-266	<b>EINLAGEDECKEL</b> EINLAGEDECKEL	
BF4-11	142	424CE	<b>GEW.STIFT M6X6</b> GEW.STIFT M6X6	
BF4-11	143	413CB	<b>SENKSCHRAUBE M6X20</b> SENKSCHRAUBE M6X20	
BF4-11	144	213T	<b>KRS Tischeinlage BF4</b> * KRS Tischeinlage BF4	
BF4-11	145	212AG	<b>KREISSAEGESCHILD: 0-33 LT.ZEICHNUNG</b> KREISSAEGESCHILD: 0-33 LT.ZEICHNUNG 73-07-09	
BF4-11	146	74-07-215	<b>KREISSAEGETISCH</b> KREISSAEGETISCH	
BF4-11	147	406E	<b>SCHEIBE M10</b> SCHEIBE M10	
BF4-11	148	418ED	<b>SKT SCHRAUBE M10X35 SCHWARZ</b> SKT SCHRAUBE M10X35 SCHWARZ	
BF4-11	149	74-07-087	<b>GEW.STG M12X80</b> GEW.STG M12X80	
BF4-11	150	401G	<b>SKT MUTTER M12 SCHWARZBLANK</b> SKT MUTTER M12 SCHWARZBLANK	
BF4-11	151	75-07-089	<b>KS-TISCH BEILAGE</b> KS-TISCH BEILAGE	
BF4-11	152	424EE	<b>GEW.STIFT M10X16</b> GEW.STIFT M10X16	
BF4-11	153	418ED	<b>SKT SCHRAUBE M10X35 SCHWARZ</b> SKT SCHRAUBE M10X35 SCHWARZ	
BF4-11	154	406E	<b>SCHEIBE M10</b> SCHEIBE M10	
BF4-11	155	75-07-216	<b>KS-SCHILD RECHTS</b> KS-SCHILD RECHTS	
BF4-11	156	428FA	<b>SCHWERSPANNSTIFT 8X24</b> SCHWERSPANNSTIFT 8X24	
BF4-11	157	418DA	<b>SKT SCHRAUBE M8X10 SCHWARZ</b> SKT SCHRAUBE M8X10 SCHWARZ	
BF4-11	158	404D	<b>SCHEIBE M8</b> SCHEIBE M8	
BF4-11	159	75-07-302 75-07-306	<b>KS-SEITENABDECKUNG 310</b> KS-SEITENABDECKUNG 310 KRS-SEITENWINKEL 310	
BF4-11	160	75-07-301 75-07-307	<b>FRAESSEITENABDECKUNG</b> FRAESSEITENABDECKUNG FRÄSSEITENABDCKUNG	
BF4-11	161	ANFRAGE	<b>PLASTIKSICHTFENSTER</b> Nicht mehr lieferbar !!	
BF4-11	162	418DC	<b>SKT SCHRAUBE M8X20 SCHWARZ</b> SKT SCHRAUBE M8X20 SCHWARZ	
BF4-11	163	75-07-217	<b>KS-SCHILD LINKS</b> KS-SCHILD LINKS	
BF4-11	164	401E	<b>SKT MUTTER M8 SCHWARZBLANK</b> SKT MUTTER M8 SCHWARZBLANK	
BF4-11	165	401D	<b>SKT MUTTER M6 SCHWARZBLANK</b> SKT MUTTER M6 SCHWARZBLANK	

ZCHN.-NR. DRAW.-No. SCHEMA-N°	Pos-NR. Pos-No. Pos-N°		ARTIKEL ARTICLE ARTICLE	GÜLTIG BIS VALID TO VALABLE JUSQU'AU
<b>BF4-11</b>	<b>166</b>	425CC	<b>GEW.STIFT M6X30</b> GEW.STIFT M6X30	
<b>BF4-11</b>	<b>167</b>	421BA	<b>INBUSSCHRAUBE M6X10 SCHWARZ</b> INBUSSCHRAUBE M6X10 SCHWARZ	



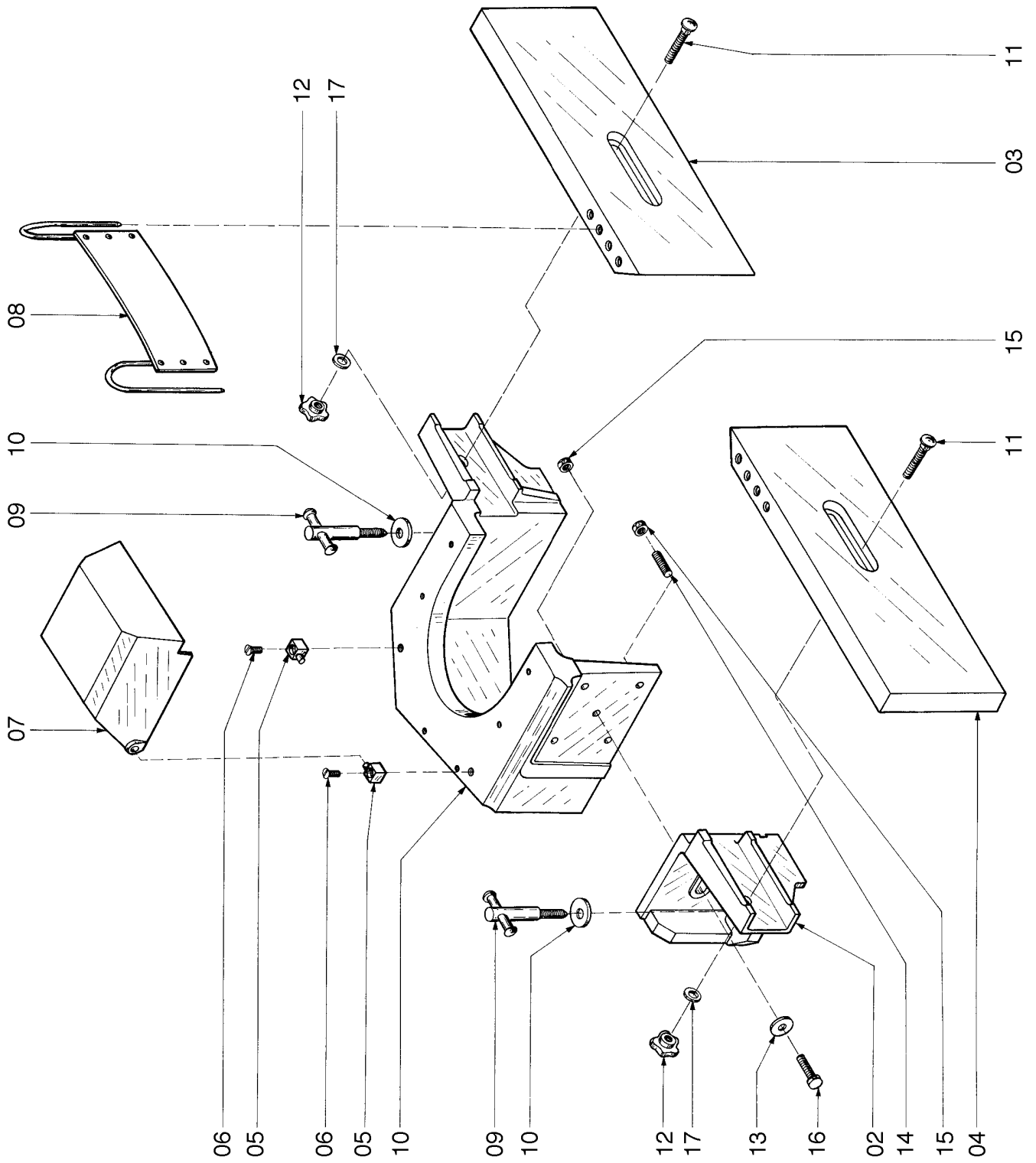
Kehlwellen BF-4  
 gültig ab 1985  
 gültig bis 1987  
 Stand 04.97  
 Seite BF4-12

ZCHN.-NR. DRAW.-NO. SCHEMA-N°	Pos-NR. Pos-No. Pos-N°		ARTIKEL ARTICLE ARTICLE	GÜLTIG BIS VALID TO VALABLE JUSQU'AU
BF4-12	168	73-07-097	<b>KEHLWELLE</b> KEHLWELLE	
BF4-12	169	410E	<b>SICHERUNGSRING 75x2,5</b> SICHERUNGSRING 75X2,5	
BF4-12	170	432N	<b>RILLENKUGELLAGER 6009 2Z</b> RILLENKUGELLAGER 6009 2Z	
BF4-12	171		<b>NUTMUTTER ELASTIC STOP 42x1,5 GUK SELBSTSICHERND</b> NUTMUTTER ELASTIC STOP 42X1,5 GUK SELBSTSICHERND	
BF4-12	172	16-07-082	<b>KEHLWELLENMUTTER M30</b> KEHLWELLENMUTTER M30	
BF4-12	173	78-07-079	<b>RING ø50x30x16</b> RING ø50x30x16	
BF4-12	174	424CE	<b>GEW.STIFT M6X6</b> GEW.STIFT M6X6	
BF4-12	175	78-07-080	<b>RING ø50x30x10</b> RING ø50x30x10	
BF4-12	176	78-07-079	<b>RING ø50x30x16</b> RING ø50x30x16	
BF4-12	177	78-07-076 78-07-077	<b>RING ø50x30x30</b> RING ø50x30x25 RING ø50x30x5	
BF4-12	178	78-07-076 78-07-077 78-07-270	<b>FRAESSPINDELRING 50x30x40 + M6 GEW.</b> RING ø50x30x25 RING ø50x30x5 RING MIT M6 GEWINDE	
BF4-12	179	424CE	<b>GEW.STIFT M6X6</b> GEW.STIFT M6X6	
BF4-12	180	432Q	<b>RILLENKUGELLAGER 6206 ZZ P52</b> RILLENKUGELLAGER 6206 ZZ P52	
BF4-12	181	73-07-101	<b>KEHLWELLENLAGERGEHÄUSE</b> KEHLWELLENLAGERGEHÄUSE	
BF4-12	182	421CK	<b>INBUSSCHR. M8X12 VERZINKT</b> INBUSSCHR. M8X12 VERZINKT	
BF4-12	183	406CA	<b>SCHEIBE M5</b> SCHEIBE M5	
BF4-12	184	418IA	<b>SKT SCHRAUBE M5X12 SCHWARZ</b> SKT SCHRAUBE M5X12 SCHWARZ	



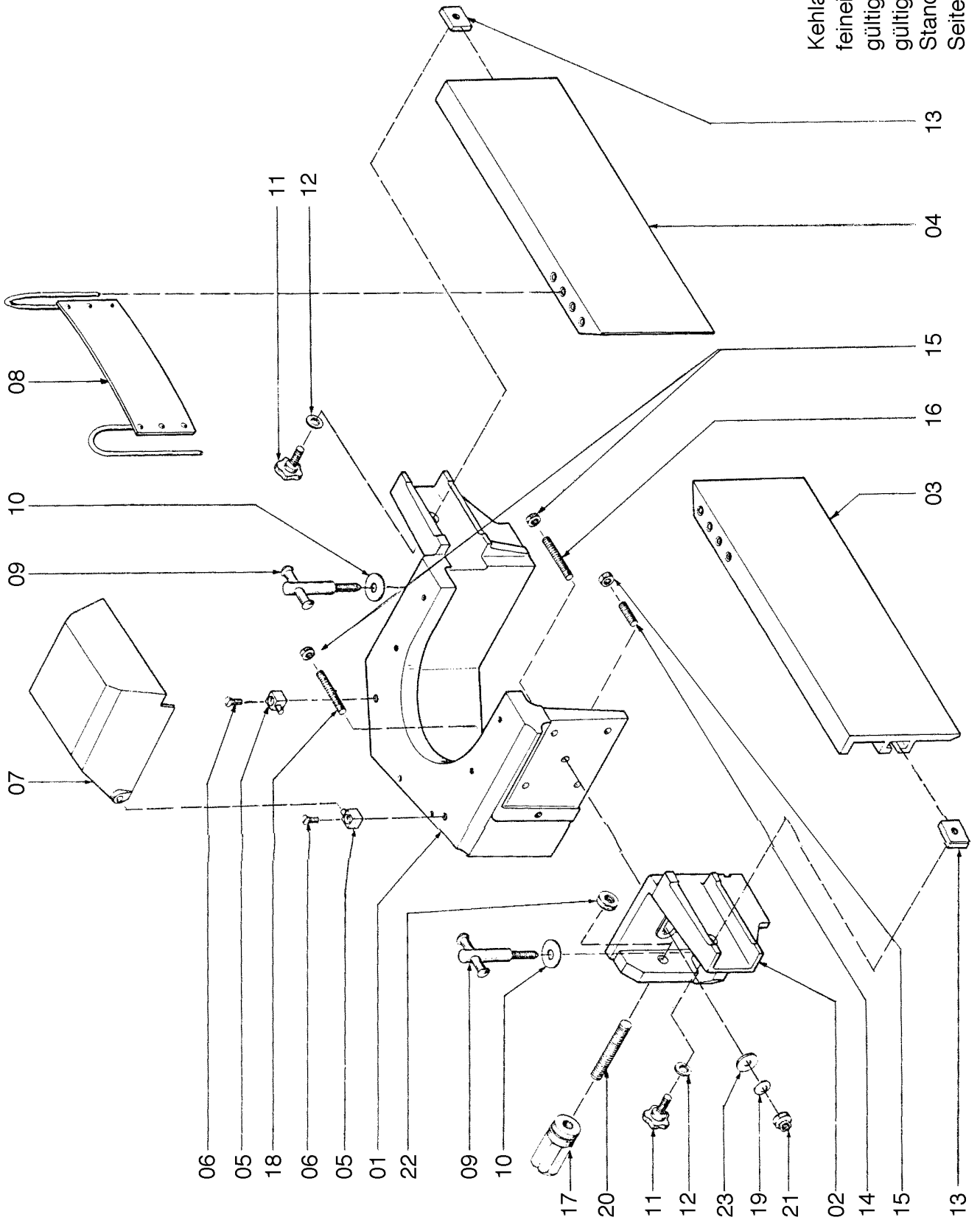
Hobelanschlag BF-4  
 gültig ab 1985  
 gültig bis 1987  
 Stand 03.97  
 Seite BF4-18

ZCHN.-NR. DRAW.-NO. SCHEMA-N°	Pos-NR. Pos-No. Pos-N°	ARTIKEL ARTICLE ARTICLE	GÜLTIG BIS VALID TO VALABLE JUSQU'AU
BF4-18	1	400A <b>SCHLEIBEN M8 FORM R</b> SCHLEIBEN AUS STAHL M8 VERZINKT SCHLEIBENFORM	
BF4-18	2	205C <b>RAENDELMUTTER M8 ART.731-40</b> RAENDELMUTTER M8 ART.731-40	
BF4-18	3	75-08-019 <b>SCHWENKANSCHLAGHALTER Auf Anfrage</b> SCHWENKANSCHLAGHALTER	
BF4-18	4	406E <b>SCHLEIBE M10</b> SCHLEIBE M10	
BF4-18	5	12.0.362 78-07-142 <b>Klemmhebel M10x70 , verklebt</b> Klemmhebel, Größe III, Mutter M10 GEWINDESTIFT M10x80	
BF4-18	6	18-08-036 <b>STECKEXZENTER</b> STECKEXZENTER	
BF4-18	7	75-08-020 212X <b>HOBELANSCHLAGFUEHRUNG Auf Anfrage</b> HOBELANSCHLAGFUEHRUNG HOBELANSCHLAGSKALA 0-45	
BF4-18	8	74-08-015 <b>ANKEREISEN</b> ANKEREISEN	
BF4-18	9	74-08-018 <b>* Hobelanschlagschiene</b> * Hobelanschlagschiene Nicht mehr lieferbar !! Ersatz durch 410-102. Achtung: Schlitz bei Aufnahme müssen 5-6mm nach oben verlängert werden	
BF4-18	10	204DF <b>RAENDELSCHRAUBE M8X25</b> RAENDELSCHRAUBE M8X25	
BF4-18	11	410-60015 400-60005 74-08-005 213FB <b>KLAPPSCHUTZHALTER</b> Abricht-Glieder-Schutz 410 Abricht-Glieder-Schutz 310 KLAPPSCHUTZHALTER * SCHUTZKLAPPE GELB MIT SCHNAPP-UND STECKVE	

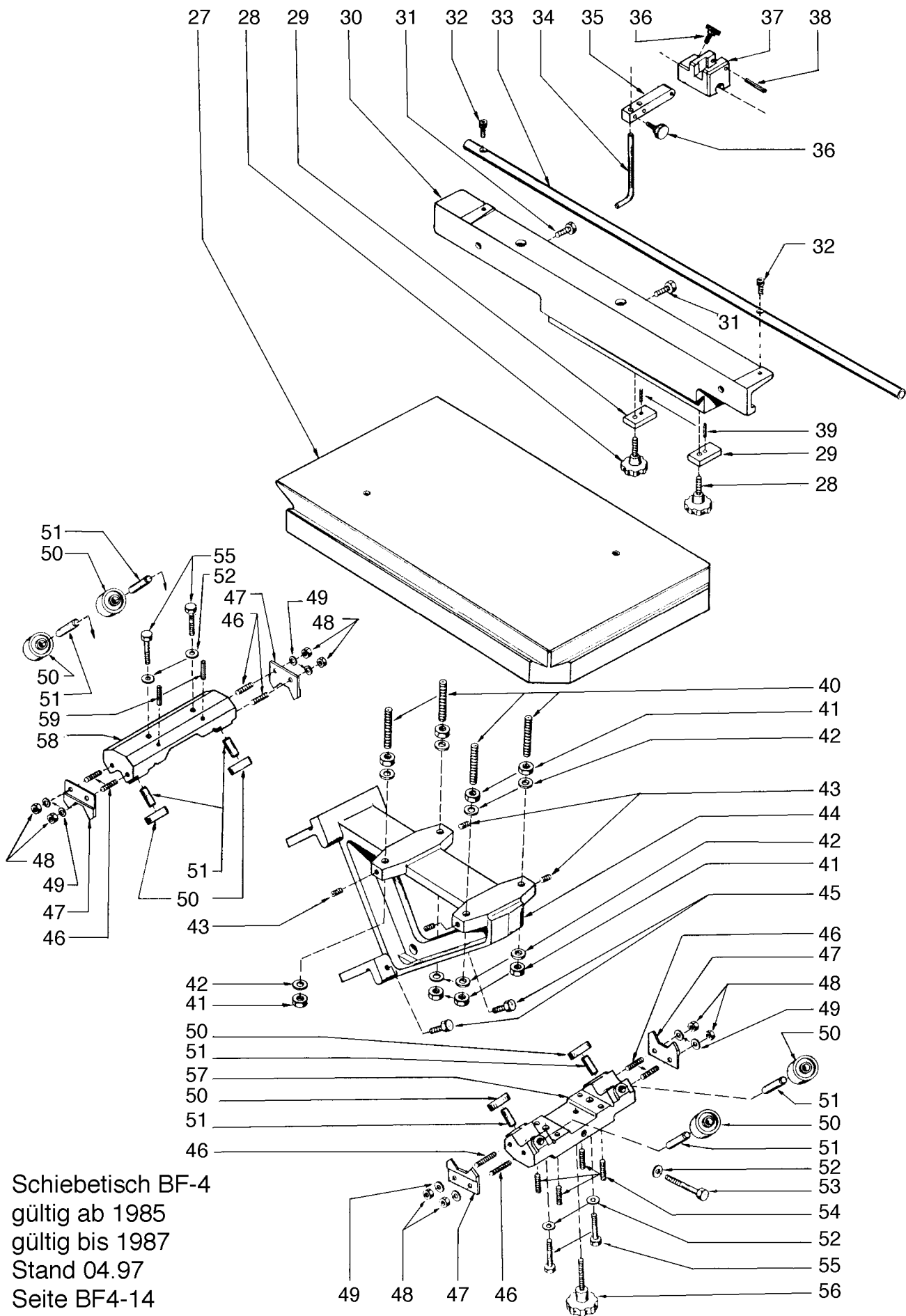


ZCHN.-NR. DRAW.-NO. SCHEMA-N°	Pos-NR. Pos-No. Pos-N°		ARTIKEL ARTICLE ARTICLE	GÜLTIG BIS VALID TO VALABLE JUSQU'AU
BF4-16	1	75-07-131	<b>KEHLANSCHLAG,LIEFERB.SOLANGE VORRAT</b> KEHLANSCHLAG MODELL FEHLT,LIEFERB. SOLANGE V	
BF4-16	2	75-07-292	<b>KEHLANSCHLAGWINKEL FEST</b> KEHLANSCHLAGWINKEL FEST	
BF4-16	3	18-07-098	<b>KEHLANSCHLAGBRETT RE (Nicht lieferbar !!)</b> KEHLANSCHLAGBRETT RE (N)	
BF4-16	4	18-07-099	<b>KEHLANSCHLAGBRETT LI (Nicht lieferbar !!)</b> KEHLANSCHLAGBRETT LI (N)	
BF4-16	5	213N	<b>LAGERACHSEN</b> LAGERACHSEN	
BF4-16	6	413DB	<b>SENKSCHRAUBE M8X20</b> SENKSCHRAUBE M8X20	
BF4-16	7	213M	<b>KEHLANSCHLAGDECKEL</b> KEHLANSCHLAGDECKEL	
BF4-16	8	223A	<b>ABWEISBUEGEL 80X0,8X240MM LANG</b> ABWEISBUEGEL 80X0,8X240MM LANG	
BF4-16	9	75-07-287 75-07-289 400K	<b>K-KLEMMSCHRAUBE</b> K-KLEMMSCHRAUBE K-KLEMMGRIFF STARLOCK SCHNELLEBFESTIGER MIT KAPPE DURCHM.	
BF4-16	10	406F	<b>SCHEIBE M12</b> SCHEIBE M12	
BF4-16	11	415DE	<b>TORBANDSCHRAUBE M8X60 SCHWARZBLANK</b> TORBANDSCHRAUBE M8X60 SCHWARZBLANK	
BF4-16	12	205D	<b>RAENDELMUTTER M8 ART.731-30</b> RAENDELMUTTER M8 ART.731-30	
BF4-16	13	406D	<b>SCHEIBE M8</b> SCHEIBE M8	
BF4-16	14	424DF	<b>GEW.STIFT M8X30</b> GEW.STIFT M8X30	
BF4-16	15	401E	<b>SKT MUTTER M8 SCHWARZBLANK</b> SKT MUTTER M8 SCHWARZBLANK	
BF4-16	16	418DF	<b>SKT SCHRAUBE M8X35 SCHWARZ</b> SKT SCHRAUBE M8X35 SCHWARZ	
BF4-16	17	404D	<b>SCHEIBE M8</b> SCHEIBE M8	

Kehlanschlag  
 feinstellbar BF-4  
 gültig ab 1985  
 gültig bis 1987  
 Stand 03.97  
 Seite BF4-17



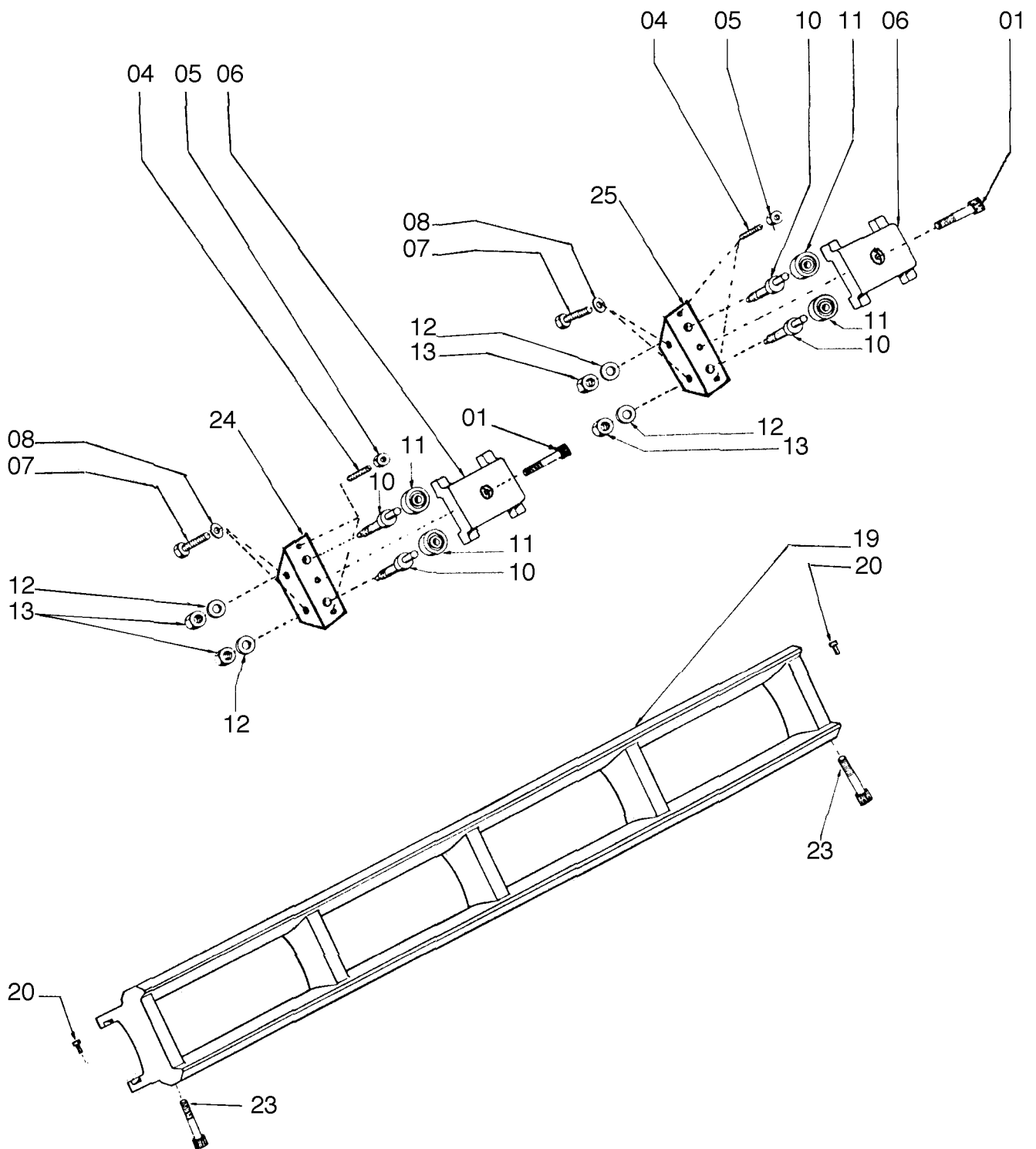
ZCHN.-NR. DRAW.-NO. SCHEMA-N°	Pos-NR. Pos-No. Pos-N°		ARTIKEL ARTICLE ARTICLE	GÜLTIG BIS VALID TO VALABLE JUSQU'AU
BF4-17	1	75-07-131	<b>KEHLANSCHLAG,LIEFERB.SOLANGE VORRAT</b> KEHLANSCHLAG MODELL FEHLT,LIEFERB. SOLANGE V	
BF4-17	2	75-07-278	<b>K-WINKEL VERSTELLBAR</b> K-WINKEL VERSTELLBAR	
BF4-17	3	74-07-280	<b>KEHLANSCHLAGSCHIENE LINKS</b> KEHLANSCHLAGSCHIENE LINKS	
BF4-17	4	74-07-279	<b>KEHLANSCHLAGSCHIENE RECHTS</b> KEHLANSCHLAGSCHIENE RECHTS	
BF4-17	5	213N	<b>LAGERACHSEN</b> LAGERACHSEN	
BF4-17	6	413DB	<b>SENKSCHRAUBE M8X20</b> SENKSCHRAUBE M8X20	
BF4-17	7	213M	<b>KEHLANSCHLAGDECKEL</b> KEHLANSCHLAGDECKEL	
BF4-17	8	223A	<b>ABWEISBUEGEL 80X0,8X240MM LANG</b> ABWEISBUEGEL 80X0,8X240MM LANG	
BF4-17	9	75-07-287 75-07-289 400K	<b>K-KLEMMSCHRAUBE</b> K-KLEMMSCHRAUBE K-KLEMMGRIFF STARLOCK SCHNELLEBFESTIGER MIT KAPPE DURCHM.	
BF4-17	10	406F	<b>SCHEIBE M12</b> SCHEIBE M12	
BF4-17	11	204DF	<b>RAENDELSCHRAUBE M8X25</b> RAENDELSCHRAUBE M8X25	
BF4-17	12	404D	<b>SCHEIBE M8</b> SCHEIBE M8	
BF4-17	13	75-07-288	<b>K-BRIEDE</b> K-BRIEDE	
BF4-17	14	424DF	<b>GEW.STIFT M8X30</b> GEW.STIFT M8X30	
BF4-17	15	401E	<b>SKT MUTTER M8 SCHWARZBLANK</b> SKT MUTTER M8 SCHWARZBLANK	
BF4-17	16	424DE	<b>GEW.STIFT M8X60</b> GEW.STIFT M8X60	
BF4-17	17	75-07-120	<b>K-HANDRAD</b> K-HANDRAD	
BF4-17	18	426AA	<b>GEW.STIFT M8X40</b> GEW.STIFT M8X40	
BF4-17	19	400J	<b>TELLERFEDER 20X8,2X1</b> TELLERFEDER 20X8,2X1	
BF4-17	20	424FC	<b>GEW.STIFT M12X80</b> GEW.STIFT M12X80	
BF4-17	21	440B	<b>SICHERHEITSECHSKANTMUTTER M8 VERZ</b> SICHERHEITSECHSKANTMUTTER M8 VERZINKT	
BF4-17	22	401G	<b>SKT MUTTER M12 SCHWARZBLANK</b> SKT MUTTER M12 SCHWARZBLANK	
BF4-17	23	400A	<b>SCHEIBEN AUS STAHL M8 VERZ FORM R</b> SCHEIBEN AUS STAHL M8 VERZINKT SCHEIBENFORM	



Schiebetisch BF-4  
 gültig ab 1985  
 gültig bis 1987  
 Stand 04.97  
 Seite BF4-14

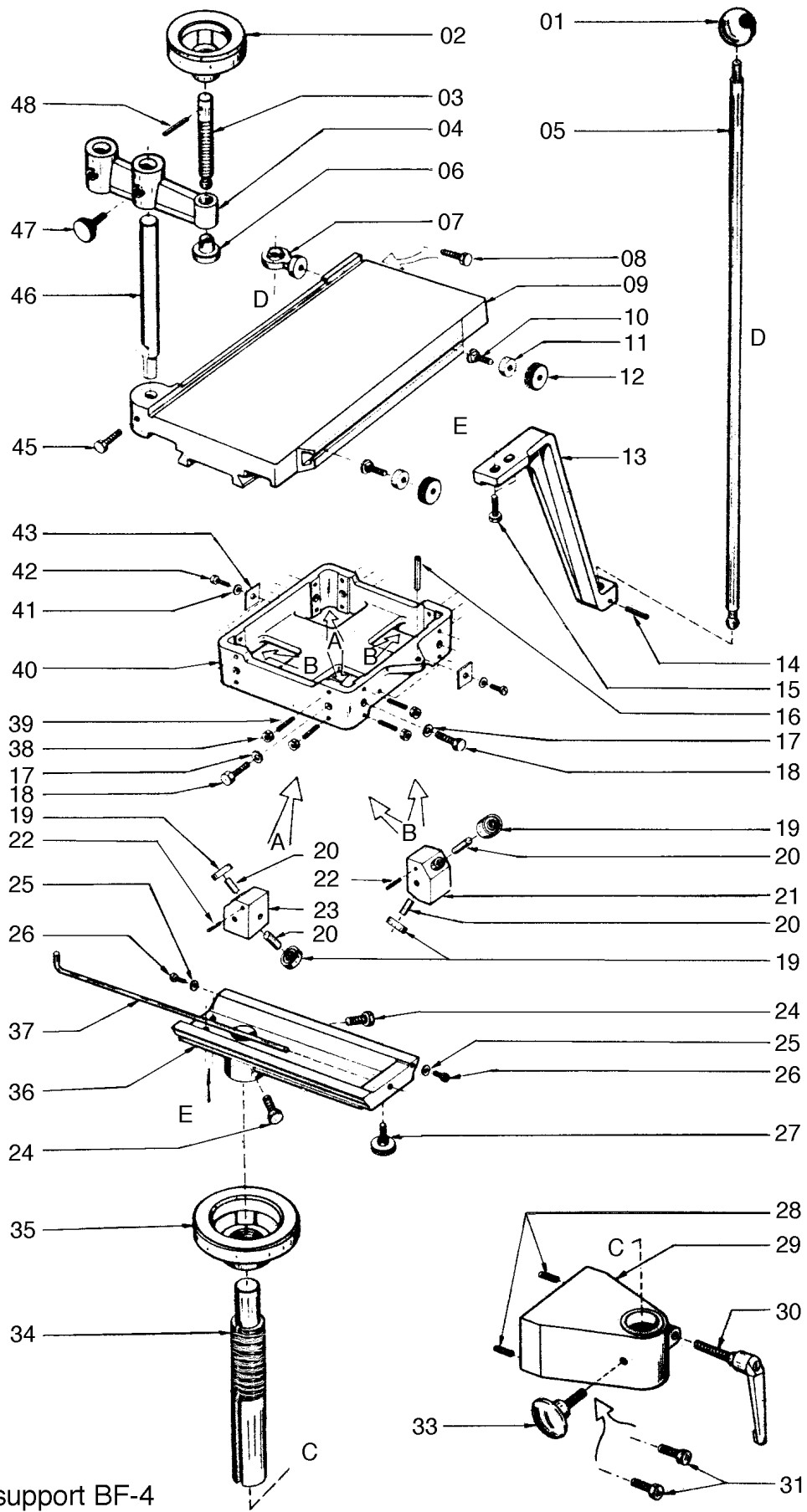
ZCHN.-NR. DRAW.-NO. SCHEMA-N°	Pos-NR. Pos-No. Pos-N°		ARTIKEL ARTICLE ARTICLE	GÜLTIG BIS VALID TO VALABLE JUSQU'AU
BF4-14	27	65-01-042	<b>SCHIEBETISCH</b> SCHIEBETISCH	
BF4-14	28	207CE	<b>STERNGRIFF M8X25 ART.182-50</b> STERNGRIFF M8X25 ART.182-50	
BF4-14	29	65-01-017	<b>SPANNBRIEDE</b> SPANNBRIEDE	
BF4-14	30	65-01-025	<b>90° ANSCHLAG</b> 90° ANSCHLAG	
BF4-14	31	418DC	<b>SKT SCHRAUBE M8X20 SCHWARZ</b> SKT SCHRAUBE M8X20 SCHWARZ	
BF4-14	32	421BA	<b>INBUSSCHRAUBE M6X10 SCHWARZ</b> INBUSSCHRAUBE M6X10 SCHWARZ	
BF4-14	33	65-01-031	<b>ANSCHLAGWELLE</b> ANSCHLAGWELLE	
BF4-14	34	64-01-037	<b>ANSCHLAGBUEGEL</b> ANSCHLAGBUEGEL	
BF4-14	35	65-01-034	<b>QUERANSCHLAGKLAPPE</b> QUERANSCHLAGKLAPPE	
BF4-14	36	204CB	<b>RAENDELSCHRAUBE M6X20</b> RAENDELSCHRAUBE M6X20	
BF4-14	37	65-01-033	* <b>Queranschlagkörper</b> * Queranschlagkörper	
BF4-14	38	428DB	<b>SCHWERSPANNSTIFT 5X24</b> SCHWERSPANNSTIFT 5X24	
BF4-14	39	428EG	<b>SCHWERSPANNSTIFT 6X22</b> SCHWERSPANNSTIFT 6X22	
BF4-14	40	425FA	<b>GEW.STIFT M10X80</b> GEW.STIFT M10X80	
BF4-14	41	401F	<b>SKT MUTTER M10 SCHWARZBLANK</b> SKT MUTTER M10 SCHWARZBLANK	
BF4-14	42	406E	<b>SCHEIBE M10</b> SCHEIBE M10	
BF4-14	43	427DA	<b>GEW.STIFT M8X10</b> GEW.STIFT M8X10	
BF4-14	44	65-01-008	<b>LAUFWAGEN</b> LAUFWAGEN	
BF4-14	45	418DC	<b>SKT SCHRAUBE M8X20 SCHWARZ</b> SKT SCHRAUBE M8X20 SCHWARZ	
BF4-14	46	425CB	<b>GEW.STIFT M6X25</b> GEW.STIFT M6X25	
BF4-14	47	65-01-051	<b>PLASTIKABSTREIFER</b> PLASTIKABSTREIFER	
BF4-14	48	401D	<b>SKT MUTTER M6 SCHWARZBLANK</b> SKT MUTTER M6 SCHWARZBLANK	
BF4-14	49	404C	<b>SCHEIBE M6</b> SCHEIBE M6	
BF4-14	50	432I	<b>RILLENKUGELLAGER 6301 ZZ</b> RILLENKUGELLAGER 6301 ZZ	
BF4-14	51		<b>ZYLINDERSTIFT ø10m6x20 DIN 6325</b> ZYLINDERSTIFT ø10m6x20 DIN 6325	
BF4-14	52	404D	<b>SCHEIBE M8</b> SCHEIBE M8	
BF4-14	53	421CE	<b>INBUSSCHRAUBE M8X60 SCHWARZ</b> INBUSSCHRAUBE M8X60 SCHWARZ	
BF4-14	54	424DB	<b>GEW.STIFT M8X25</b> GEW.STIFT M8X25	

ZCHN.-NR. DRAW.-No. SCHEMA-N°	Pos-NR. Pos-No. Pos-N°		ARTIKEL ARTICLE ARTICLE	GÜLTIG BIS VALID TO VALABLE JUSQU'AU
<b>BF4-14</b>	<b>55</b>	418DG	<b>SKT SCHRAUBE M8X40 SCHWARZ</b> SKT SCHRAUBE M8X40 SCHWARZ	
<b>BF4-14</b>	<b>56</b>	204DG	<b>STERNGRIFF M8X70 ART.182-50</b> STERNGRIFF M8X70 ART.182-50	
<b>BF4-14</b>	<b>57</b>	65-01-005	<b>UNTERER ROLLENBLOCK</b> UNTERER ROLLENBLOCK	
<b>BF4-14</b>	<b>58</b>	65-01-004	<b>OBERER ROLLENBLOCK</b> OBERER ROLLENBLOCK	
<b>BF4-14</b>	<b>59</b>		<b>SCHWERSPANNSTIFT 6*40 DIN 1481</b> SCHWERSPANNSTIFT 6*40 DIN 1481	



Grundbahn BF-4  
 gültig ab 1985  
 gültig bis 1987  
 Stand 04.97  
 Seite BF4-13

ZCHN.-NR. DRAW.-No. SCHEMA-N°	Pos-Nr. Pos-No. Pos-N°		ARTIKEL ARTICLE ARTICLE	GÜLTIG BIS VALID TO VALABLE JUSQU'AU
BF4-13	1	421DB	<b>INBUSSCHRAUBE M10X35 SCHWARZ</b> INBUSSCHRAUBE M10X35 SCHWARZ	
BF4-13	4	424DB	<b>GEW.STIFT M8X25</b> GEW.STIFT M8X25	
BF4-13	5	401E	<b>SKT MUTTER M8 SCHWARZBLANK</b> SKT MUTTER M8 SCHWARZBLANK	
BF4-13	6	65-01-061	<b>SPANNKLAUE TRÄGERARM</b> SPANNKLAUE TRÄGERARM <b>OHNE M10 Gewinde ! Bohrung und Senkung für Pos 1!</b>	
BF4-13	7	418ED	<b>SKT SCHRAUBE M10X35 SCHWARZ</b> SKT SCHRAUBE M10X35 SCHWARZ	
BF4-13	8	406E	<b>SCHEIBE M10</b> SCHEIBE M10	
BF4-13	10	65-01-057	<b>EINSTELLEEXZENTER</b> EINSTELLEEXZENTER	
BF4-13	11	432I	<b>RILLENKUGELLAGER 6301 ZZ</b> RILLENKUGELLAGER 6301 ZZ	
BF4-13	12	404F	<b>SCHEIBE M12</b> SCHEIBE M12	
BF4-13	13	401H	<b>SKT MUTTER M14 SCHWARZBLANK</b> SKT MUTTER M14 SCHWARZBLANK	
BF4-13	19	65-01-014	<b>SCHIEBETISCHTRÄGERARM BU8</b> SCHIEBETISCHTRÄGERARM BU8	
BF4-13	20	421BA	<b>INBUSSCHRAUBE M6X10 SCHWARZ</b> INBUSSCHRAUBE M6X10 SCHWARZ	
BF4-13	23	421CC	<b>INBUSSCHRAUBE M8X35 SCHWARZ</b> INBUSSCHRAUBE M8X35 SCHWARZ	
BF4-13	24	73-10-018	<b>TRÄGERKONSOLE LI</b> TRÄGERKONSOLE LI	
BF4-13	25	73-10-019	<b>TRÄGERKONSOLE RE</b> TRÄGERKONSOLE RE	



Bohrsupport BF-4  
 gültig ab 1985  
 gültig bis 1987  
 Stand 03.97  
 Seite BF4-15

ZCHN.-NR. DRAW.-No. SCHEMA-N°	Pos-Nr. Pos-No. Pos-N°		ARTIKEL ARTICLE ARTICLE	GÜLTIG BIS VALID TO VALABLE JUSQU'AU
BF4-15	1	208K	<b>"KUGELKNOPF", "BOTTICELLA" ø 12mm</b> KUGELKNOPF BOTTICELLA A PRESSIONE	
BF4-15	2	208I	<b>„HANDRAD „VOLANTINO“ „</b> „HANDRAD „VOLANTINO“, LT. ZEICHNUNG 78-07-300“	
BF4-15	3	42-01-019	<b>KLEMMSPINDEL</b> KLEMMSPINDEL	
BF4-15	4	42-01-021	<b>SUPPORTNIEDERHALTER</b> SUPPORTNIEDERHALTER	
BF4-15	5	43-01-008	<b>BOHRHEBEL</b> BOHRHEBEL	
BF4-15	6	213X	<b>KLEMMTELLER</b> KLEMMTELLER	
BF4-15	7	436C	<b>GELENKKOPF GK 17 DO</b> GELENKLAGER GK 17 DO	
BF4-15	8	418DC	<b>SKT SCHRAUBE M8X20 SCHWARZ</b> SKT SCHRAUBE M8X20 SCHWARZ	
BF4-15	9	43-01-005	<b>BOHRTISCH</b> BOHRTISCH	
BF4-15	10	225BB	<b>HALFENSCHRAUBEN 28/15 M8X25 VERZINK</b> HALFENSCHRAUBEN 28/15 M8X25 VERZINKT	
BF4-15	11	43-01-007	<b>ANSCHLAGSCHEIBE</b> ANSCHLAGSCHEIBE	
BF4-15	12	205D	<b>RAENDELMUTTER M8 ART.731-30</b> RAENDELMUTTER M8 ART.731-30	
BF4-15	13	43-01-006	<b>LAGERARM</b> LAGERARM	
BF4-15	14	428DB	<b>SCHWERSPANNSTIFT 5X24</b> SCHWERSPANNSTIFT 5X24	
BF4-15	15	418DD	<b>SKT SCHRAUBE M8X25 SCHWARZ</b> SKT SCHRAUBE M8X25 SCHWARZ	
BF4-15	16	428FA	<b>SCHWERSPANNSTIFT 8X24</b> SCHWERSPANNSTIFT 8X24	
BF4-15	17	406D	<b>SCHEIBE M8</b> SCHEIBE M8	
BF4-15	18	418DE	<b>SKT SCHRAUBE M8X30 SCHWARZ</b> SKT SCHRAUBE M8X30 SCHWARZ	
BF4-15	19	432I	<b>RILLENKUGELLAGER 6301 ZZ</b> RILLENKUGELLAGER 6301 ZZ	
BF4-15	20		<b>Zylinderstift D10m6x20 DIN 6325</b> Zylinderstift D10m6x20 DIN 6325	
BF4-15	21	43-01-002	<b>KREUZLAGER LI</b> KREUZLAGER LI	
BF4-15	22	428CA	<b>SCHWERSPANNSTIFT 4X30</b> SCHWERSPANNSTIFT 4X30	
BF4-15	23	43-01-001	<b>KREUZLAGER RE.</b> KREUZLAGER RE.	
BF4-15	25	418EC	<b>SKT SCHRAUBE M10X30 SCHWARZ</b> SKT SCHRAUBE M10X30 SCHWARZ	
BF4-15	26	406C	<b>SCHEIBE M6</b> SCHEIBE M6	
BF4-15	27	204DF	<b>RAENDELSCHRAUBE M8X25</b> RAENDELSCHRAUBE M8X25	
BF4-15	28	427DA	<b>GEW.STIFT M8X10</b> GEW.STIFT M8X10	
BF4-15	29	42-01-025	<b>SUPPORTARM</b> SUPPORTARM	

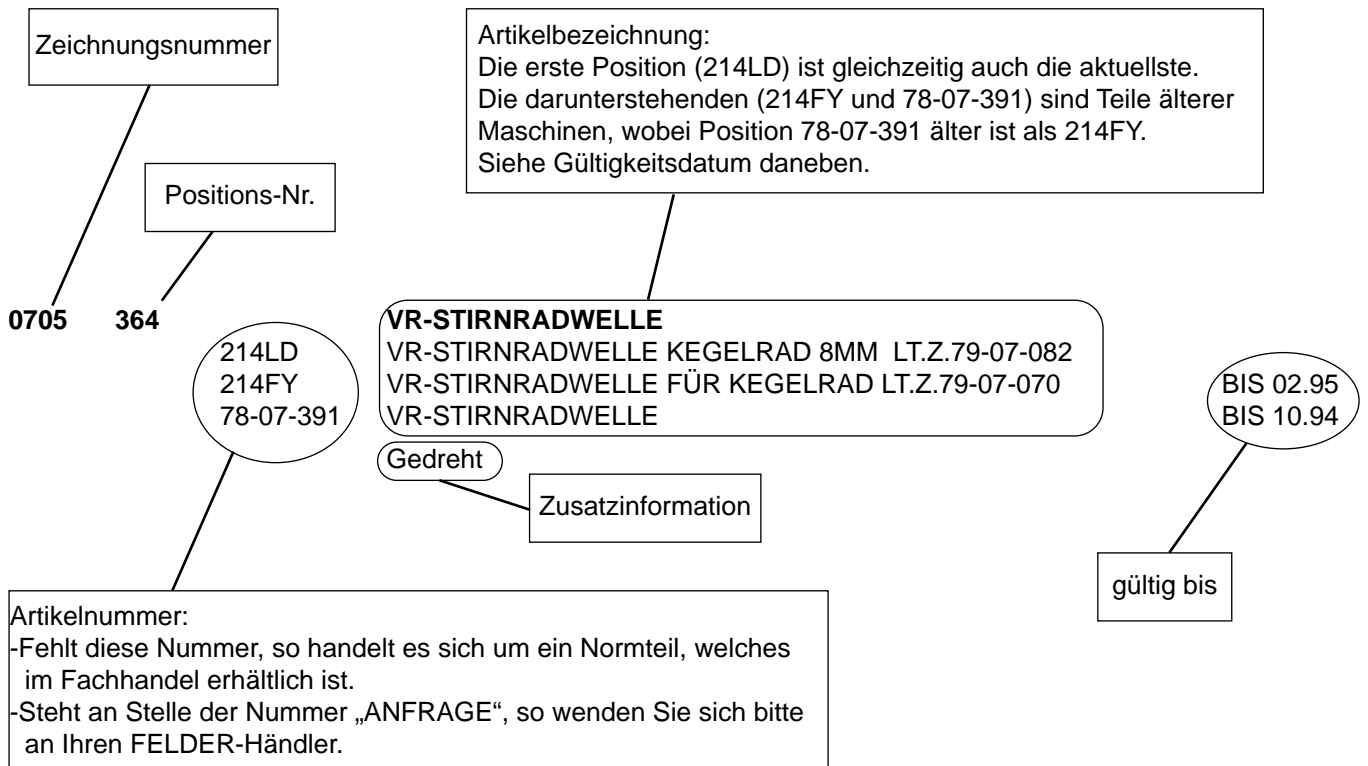
ZCHN.-NR. DRAW.-NO. SCHEMA-N°	Pos-NR. Pos-No. Pos-N°		ARTIKEL ARTICLE ARTICLE	GÜLTIG BIS VALID TO VALABLE JUSQU'AU
BF4-15	30	12.0.355	<b>Klemmhebel, Größe III, M10 x 40 mm</b> Klemmhebel, Größe III, M10 x 40 mm	
BF4-15	31	418EC	<b>SKT SCHRAUBE M10X30 SCHWARZ</b> SKT SCHRAUBE M10X30 SCHWARZ	
BF4-15	33	207EC	<b>STERNGRIFF M12x63</b> STERNGRIFF M12x63	
BF4-15	34	42-01-028	<b>SUPPORTGEWINDESÄULE</b> SUPPORTGEWINDESÄULE	
BF4-15	35	42-01-029	<b>SUPPORTVERSTELLRAD</b> SUPPORTVERSTELLRAD	
BF4-15	36	43-01-004	<b>GRUNDSUPPORT</b> GRUNDSUPPORT	
BF4-15	37	43-01-031	<b>ANSCHLAGSTANGE</b> ANSCHLAGSTANGE	
BF4-15	38	401D	<b>SKT MUTTER M6 SCHWARZBLANK</b> SKT MUTTER M6 SCHWARZBLANK	
BF4-15	39	424CB	<b>GEW.STIFT M6X20</b> GEW.STIFT M6X20	
BF4-15	40	43-01-003	<b>KREUZTEIL</b> KREUZTEIL	
BF4-15	41	404C	<b>SCHEIBE M6</b> SCHEIBE M6	
BF4-15	42	412CB	<b>ZYLINDERSCHR. M6X16 BLANKVERZINKT</b> ZYLINDERSCHR. M6X16 BLANKVERZINKT	
BF4-15	43	43-01-042	<b>ABSTREIFER F. BOHRS.</b> ABSTREIFER F. BOHRS.	
BF4-15	45	418DD	<b>SKT SCHRAUBE M8X25 SCHWARZ</b> SKT SCHRAUBE M8X25 SCHWARZ	
BF4-15	46	42-01-033	<b>KLEMMWELLE</b> KLEMMWELLE	
BF4-15	47	204DF	<b>RAENDELSCHRAUBE M8X25</b> RAENDELSCHRAUBE M8X25	
BF4-15	48		<b>SCHWERSPANNSTIFT 6x40 DIN 1481</b> SCHWERSPANNSTIFT 6x40 DIN 1481	

ZCHN.-NR. DRAW.-No. SCHEMA-N°	Pos-NR. Pos-No. Pos-N°	ARTIKEL ARTICLE ARTICLE	GÜLTIG BIS VALID TO VALABLE JUSQU'AU
-------------------------------------	------------------------------	-------------------------------	--

## Inhaltsverzeichnis Explosionszeichnungen BF-5

Katalog- Seite	Zeichnungs- Nummer	Zeichnungs- Name	Datum	
			von	bis
407	BF5-1	Dickteneinheit BF-5	ab 1987	bis 1988
410	BF5-95	Dickteneinheit BF-5	ab 1988	bis 1990
413	BF5-3	Getriebe BF-5	ab 1987	bis 1988
416	BF5-97	Getriebe BF-5	ab 1988	bis 1990
419	BF5-4	Hobelwelle BF-5	ab 1987	bis 1988
422	BF5-99	Hobelwelle BF-5	ab 1988	bis 1990
425	BF5-5	Abrichteinheit BF-5	ab 1987	bis 1988
428	BF5-101	Abrichteinheit BF-5	ab 1988	bis 1990
432	BF5-6	KRS-Oberschutz BF-5	ab 1987	bis 1988
434	BF5-7	SUVA-Schutzaufnahmen BF-5	ab 1987	bis 1988
437	BF5-8	EURO-Abrichtsutz BF-5	ab 1987	bis 1988
439	BF5-9	KRS-Aggregat BF-5	ab 1987	bis 1988
444	BF5-10	FRS-Aggregat BF-5	ab 1987	bis 1988
448	BF5-11	Krs-Frs-Tisch BF-5	ab 1987	bis 1988
451	BF5-12	Kehlwelle BF-5	ab 1987	bis 1988
453	BF5-105	FRS-Aggregat BF-5	ab 1988	bis 1990
454	BF5-105	KRS-Aggregat BF-5	ab 1988	bis 1990
455	BF5-105	Krs-Frs-Tisch BF-5	ab 1988	bis 1990
462	BF5-109	Vorritzer BF-5	ab 1988	bis 1990
464	BF5-115	Hobelanschlag BF-5	ab 1988	bis 1990
466	BF5-117	Kehlanschlag Standard	ab 1988	bis 1990
468	BF5-119	Kehlanschlag feineinstellbar	ab 1988	bis 1990
470	BF5-2	Ständer BF-5 310/410	ab 1987	bis 1988
473	BF5-16	Ständer BF-5 260	ab 1987	bis 1988
476	BF5-87	Ständer BF-5 260	ab 1988	bis 1990
479	BF5-89	Ständer BF-5 310/410	ab 1988	bis 1990
482	BF5-91	Ständer BF-5 AD 310/410	ab 1988	bis 1990
485	BF5-93	Ständer KFS	ab 1988	bis 1990
487	BF5-113	Schiebetisch BF-5	ab 1987	bis 1988
491	BF5-114	Schiebetisch BF-5	ab 1988	bis 1990
493	BF5-15	Bohrsupport BF-5	ab 1987	bis 1988
496	BF5-111	Bohrsupport BF-5	ab 1988	bis 1990

## Legende

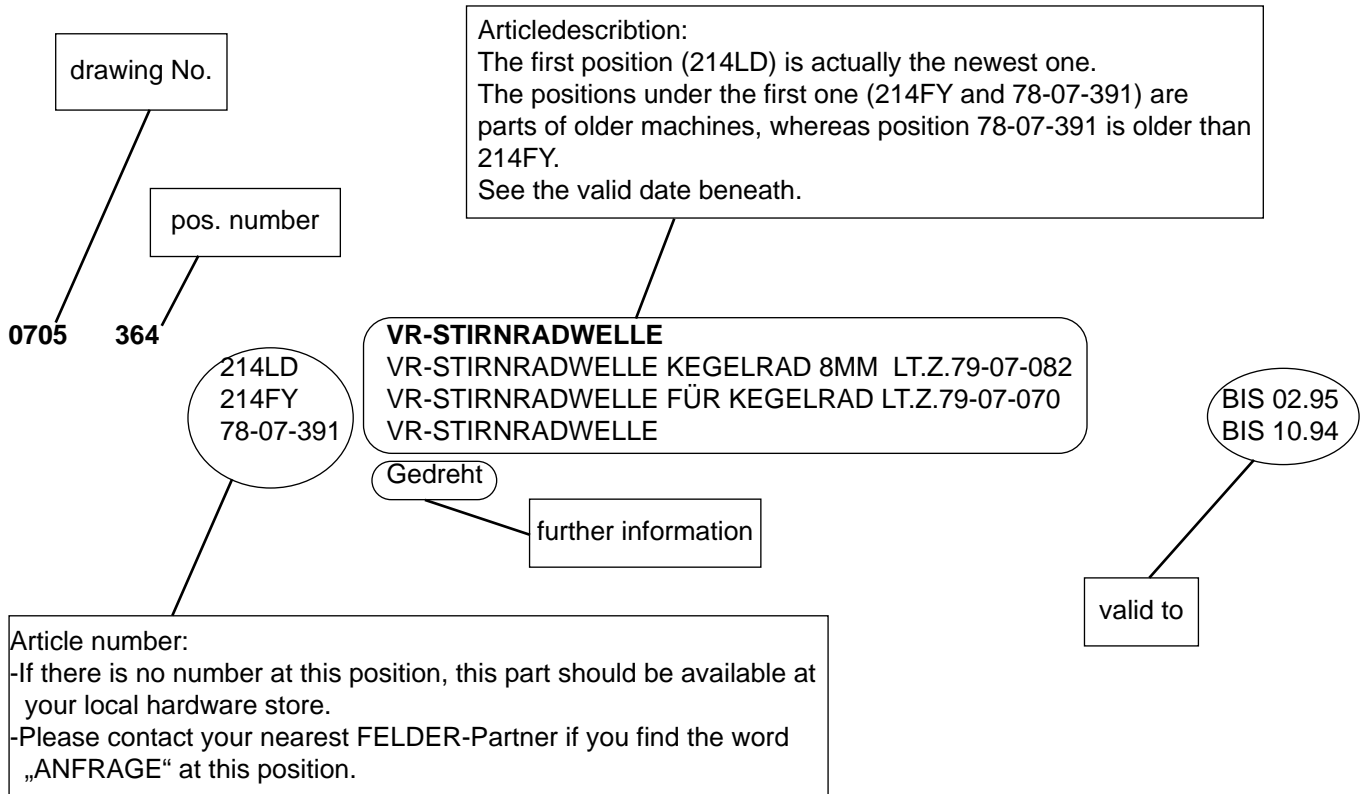




## Table of contents of explosion diagrams BF-5

page # in catalogue	drawing No.	drawing name	date	
			from	to
407	BF5-1	Thickness Planer BF-5	from 1987	to 1988
410	BF5-95	Thickness Planer BF-5	from 1988	to 1990
413	BF5-3	Thickneser feed drive BF-5	from 1987	to 1988
416	BF5-97	Thickneser feed drive BF-5	from 1988	to 1990
419	BF5-4	Cutter block BF-5	from 1987	to 1988
422	BF5-99	Cutter block BF-5	from 1988	to 1990
425	BF5-5	Surface Planer BF-5	from 1987	to 1988
428	BF5-101	Surface Planer BF-5	from 1988	to 1990
432	BF5-6	KRS- Overhead saw-guard BF-5	from 1987	to 1988
434	BF5-7	SUVA-guard coupling BF-5	from 1987	to 1988
437	BF5-8	EURO-surface-planer-guard BF-5	from 1987	to 1988
439	BF5-9	Circular saw aggregate BF-5	from 1987	to 1988
444	BF5-10	Shaper unit BF-5	from 1987	to 1988
448	BF5-11	Router/ Circular saw-table BF-5	from 1987	to 1988
451	BF5-12	Shaper spindle BF-5	from 1987	to 1988
453	BF5-105	Shaper unit BF-5	from 1988	to 1990
454	BF5-105	Circular saw aggregate BF-5	from 1988	to 1990
455	BF5-105	Router/ Circular saw-table BF-5	from 1988	to 1990
462	BF5-109	Scoring unit BF-5	from 1988	to 1990
464	BF5-115	Planer-fence BF-5	from 1988	to 1990
466	BF5-117	Spindle moulder/ shaper fence BF-5	from 1988	to 1990
468	BF5-119	Spindle moulder/ shaper fence fine-adjustable BF-5	from 1988	to 1990
470	BF5-2	Machine chassis BF-5 310/410	from 1987	to 1988
473	BF5-16	Machine chassis BF-5 260	from 1987	to 1988
476	BF5-87	Machine chassis BF-5 260	from 1988	to 1990
479	BF5-89	Machine chassis BF-5 310/410	from 1988	to 1990
482	BF5-91	Machine chassis BF-5 AD 310/410	from 1988	to 1990
485	BF5-93	Machine chassis KFS	from 1988	to 1990
487	BF5-113	Slidind table BF-5	from 1987	to 1988
491	BF5-114	Slidind table BF-5	from 1988	to 1990
493	BF4-15	Mortising assembly BF-5	from 1987	to 1988
496	BF4-111	Mortising assembly BF-5	from 1988	to 1990

## Legend

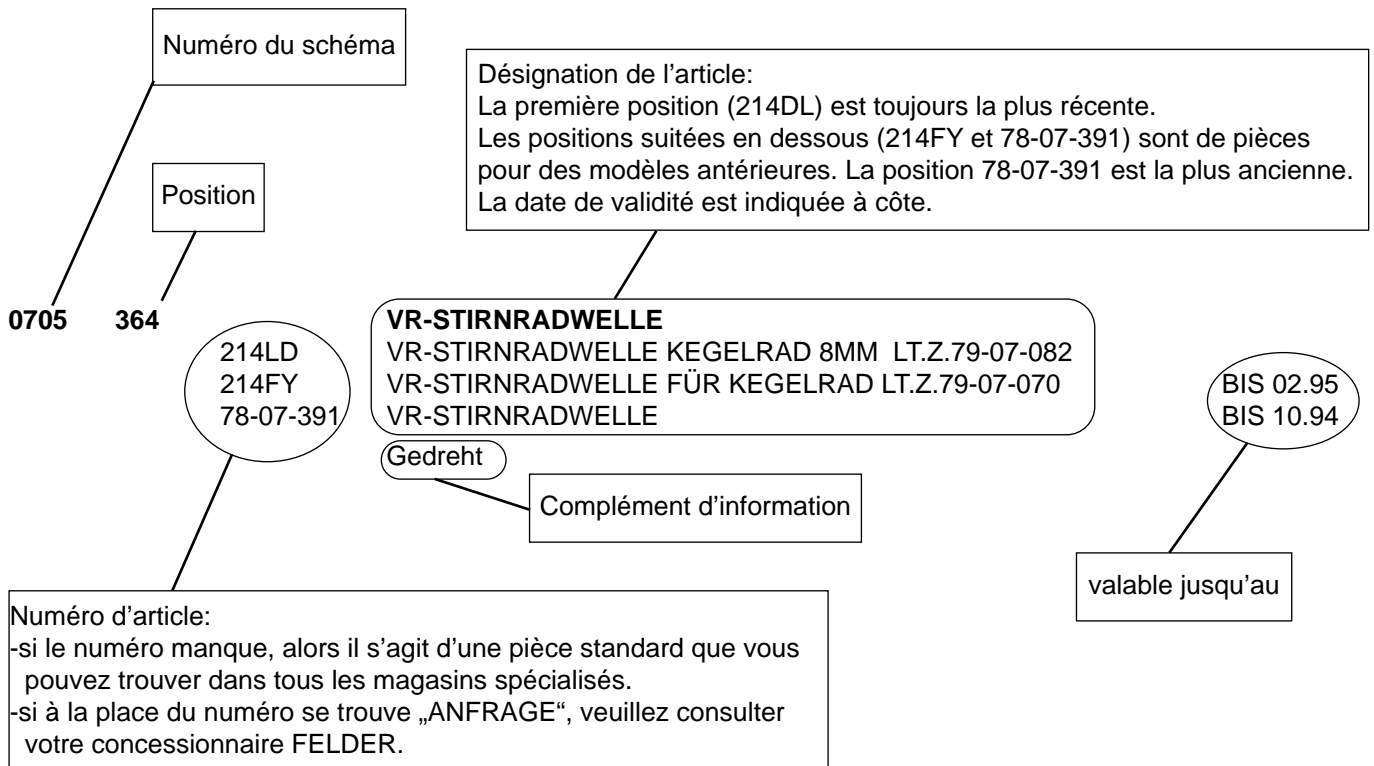


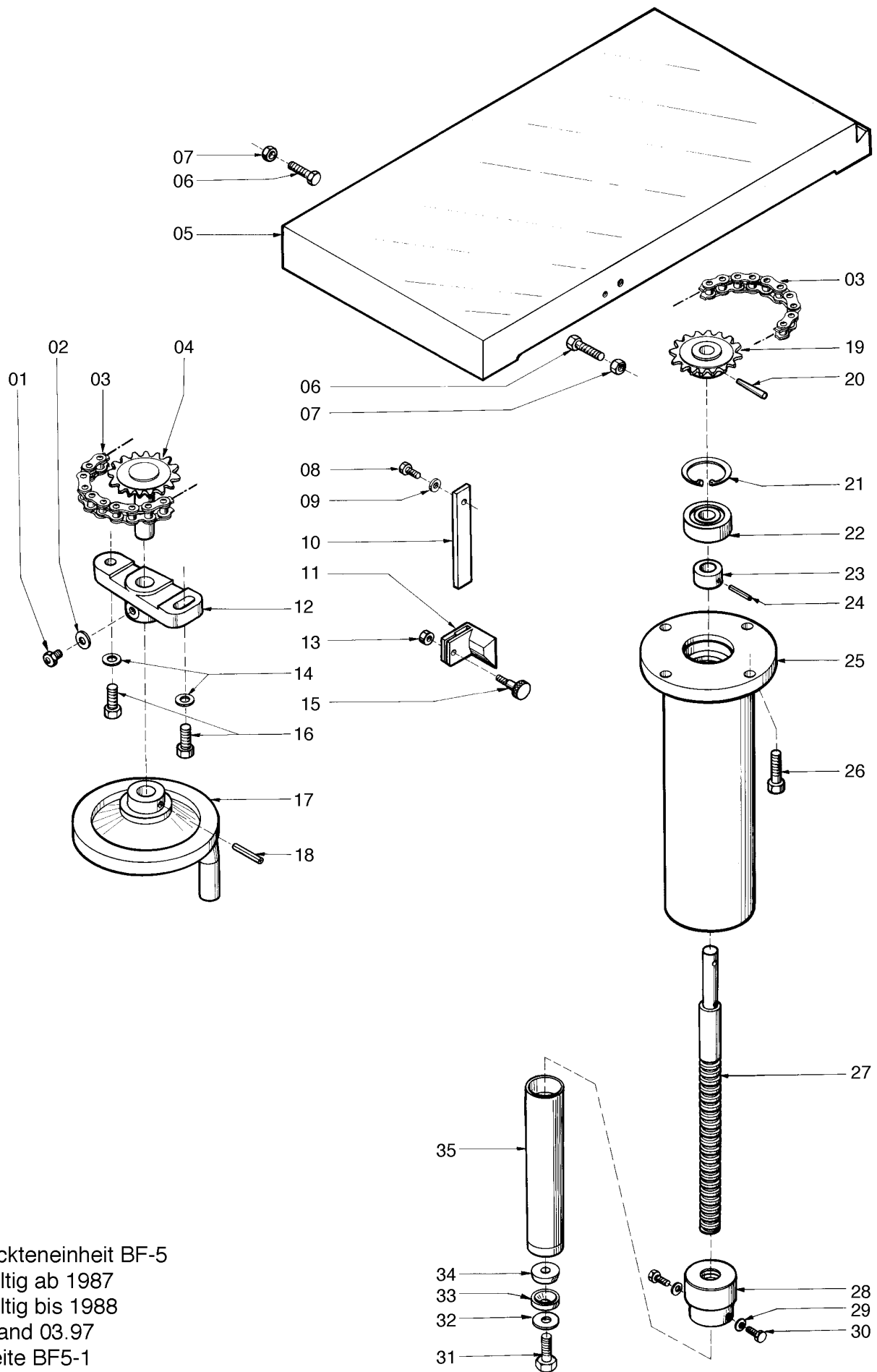


## Sommaire des schémas éclatés BF-5

Page du catalogue	Nr.-schéma	Nom du schéma	Date	
			du	au
407	BF5-1	raboteuse BF-5	du 1987	au 1988
410	BF5-95	raboteuse BF-5	du 1988	au 1990
413	BF5-3	engrenage BF-5	du 1987	au 1988
416	BF5-97	engrenage BF-5	du 1988	au 1990
419	BF5-4	arbre de dégau BF-5	du 1987	au 1988
422	BF5-99	arbre de dégau BF-5	du 1988	au 1990
425	BF5-5	dégauchisseuse BF-5	du 1987	au 1988
428	BF5-101	dégauchisseuse BF-5	du 1988	au 1990
432	BF5-6	protecteur supérieur BF-5	du 1987	au 1988
434	BF5-7	support pour appareils de protection SUVA	du 1987	au 1988
437	BF5-8	protecteur de dégau EURO BF-5	du 1987	au 1988
439	BF5-9	agrégat scie circulaire BF-5	du 1987	au 1988
444	BF5-10	agrégat toupie BF-5	du 1987	au 1988
448	BF5-11	tables de scie-toupie BF-5	du 1987	au 1988
451	BF5-12	arbre de toupie BF-5	du 1987	au 1988
453	BF5-105	agrégat de toupie BF-5	du 1988	au 1990
454	BF5-105	agrégat scie circulaire BF-5	du 1988	au 1990
455	BF5-105	tables de scie-toupie BF-5	du 1988	au 1990
462	BF5-109	inciseur BF-5	du 1988	au 1990
464	BF5-115	guide de rabot-dégau BF-5	du 1988	au 1990
466	BF5-117	guide de toupie standard	du 1988	au 1990
468	BF5-119	guide de toupie multi-réglage	du 1988	au 1990
470	BF5-2	bâti BF5 310/410	du 1987	au 1988
473	BF5-16	bâti BF5 260	du 1987	au 1988
476	BF5-87	bâti BF5 260	du 1988	au 1990
479	BF5-89	bâti BF5 310/410	du 1988	au 1990
482	BF5-91	bâti BF5 AD 310/410	du 1988	au 1990
485	BF5-93	bâti KFS	du 1988	au 1990
487	BF5-113	chariot BF-5	du 1987	au 1988
491	BF5-114	chariot BF-5	du 1988	au 1990
493	BF5-15	mortaiseuse BF-5	du 1987	au 1988
496	BF5-111	mortaiseuse BF-5	du 1988	au 1990

## Légende

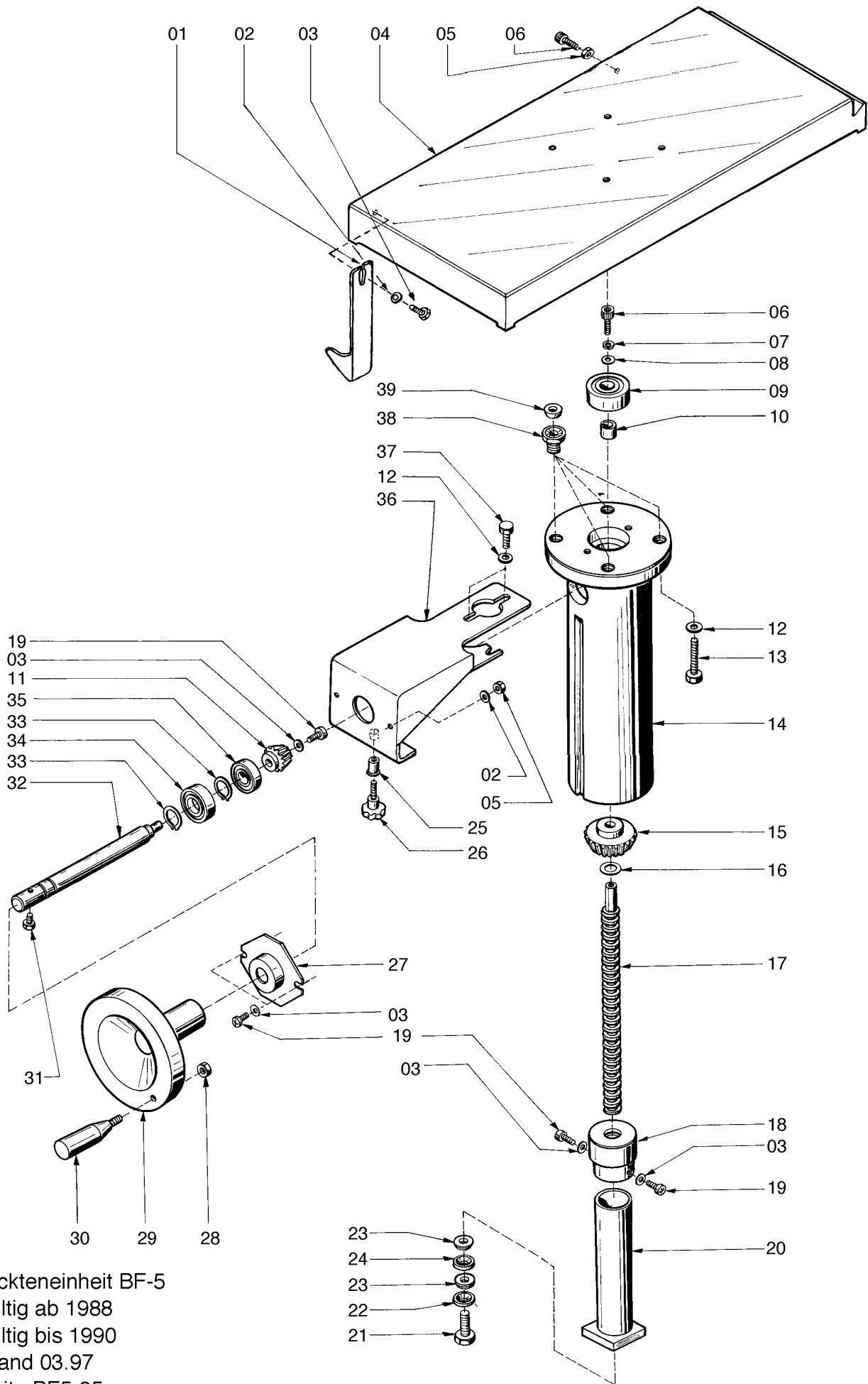




Dickeneinheit BF-5  
 gültig ab 1987  
 gültig bis 1988  
 Stand 03.97  
 Seite BF5-1

ZCHN.-NR. DRAW.-No. SCHEMA-N°	Pos-Nr. Pos-No. Pos-N°	ARTIKEL ARTICLE ARTICLE	GÜLTIG BIS VALID TO VALABLE JUSQU'AU
BF5-1	1	201A <b>SCHMIERNIPPEL M8X1,25 DIN 3405</b> SCHMIERNIPPEL M8X1,25 DIN 3405 D1 VERZINKT A	
BF5-1	2	212ZA <b>SCHMIERKENNZEICHEN LT.Z.18-01-065</b> SCHMIERKENNZEICHEN LT.Z.18-01-065,FORMAT RUN	
BF5-1	3	437A <b>KETTE RK 1202-1X12,7X4,88</b> KETTE RK 1202-1X12,7X4,88 Bitte Gliederanzahl angeben !	
BF5-1	4	74-01-002 216C <b>KETTENNABENBOLZEN+STECKZANHNKRÄNZE</b> KETTENNABENBOLZEN STECKZANHNKRÄNZE	
BF5-1	5	75-01-151 73-01-006 74-01-082 76-01-049 18-01-071 432D <b>DICKTENTISCHE</b> DICKTENTISCH 260 DICKTENTISCH 310 DICKTENTISCH 410 UNTERWALZENTISCH BF5/6 * UNTERWALZE RILLENKUGELLAGER 6001 ZZ	
BF5-1	8	418CA <b>SKT SCHRAUBE M6X16 SCHWARZ</b> SKT SCHRAUBE M6X16 SCHWARZ	
BF5-1	9	404C <b>SCHEIBE M6</b> SCHEIBE M6	
BF5-1	10	73-01-032 <b>DICKTENZEIGERFUEHRUNG</b> DICKTENZEIGERFUEHRUNG	
BF5-1	11	213A <b>D-Tischzeiger</b> * D-Tischzeiger	
BF5-1	12	74-01-003 <b>KETTENRADSPANNER</b> KETTENRADSPANNER	
BF5-1	13	401D <b>SKT MUTTER M6 SCHWARZBLANK</b> SKT MUTTER M6 SCHWARZBLANK	
BF5-1	14	404E <b>SCHEIBE M10</b> SCHEIBE M10	
BF5-1	15	204CB <b>RAENDELSCHRAUBE M6X20</b> RAENDELSCHRAUBE M6X20	
BF5-1	16	418EC <b>SKT SCHRAUBE M10X30 SCHWARZ</b> SKT SCHRAUBE M10X30 SCHWARZ	
BF5-1	17	230A <b>HANDRAD</b> * HANDRAD LT.ZEICHNUNG 74-01-005	
BF5-1	18	428EC <b>SCHWERSPANNSTIFT 6X30</b> SCHWERSPANNSTIFT 6X30	
BF5-1	19	74-01-007 216C <b>KETTENRADNABE+STECKZANHNKRÄNZE</b> KETTENRADNABE STECKZANHNKRÄNZE	
BF5-1	20	428EC <b>SCHWERSPANNSTIFT 6X30</b> SCHWERSPANNSTIFT 6X30	
BF5-1	21	410F <b>SICHERUNGSRING D47mm</b> SICHERUNGSRING AUS FEDERSTAHL F.BOHRUNGSD. 47	
BF5-1	22	432K <b>RILLENKUGELLAGER 6303 ZZ</b> RILLENKUGELLAGER 6303 ZZ	
BF5-1	23	73-01-012 <b>SPINDELRING</b> SPINDELRING	
BF5-1	24	428CA <b>SCHWERSPANNSTIFT 4X30</b> SCHWERSPANNSTIFT 4X30	
BF5-1	25	75-01-021 <b>DICKTENTISCHSAEULE</b> DICKTENTISCHSAEULE	
BF5-1	26	418EC <b>SKT SCHRAUBE M10X30 SCHWARZ</b> SKT SCHRAUBE M10X30 SCHWARZ	
BF5-1	27	74-01-014 <b>SPINDEL</b> SPINDEL	

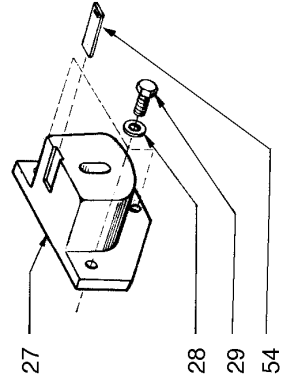
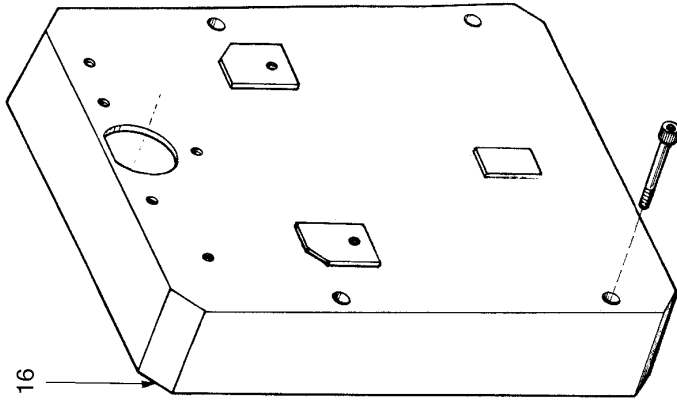
ZCHN.-NR. DRAW.-No. SCHEMA-N°	Pos-NR. Pos-No. Pos-N°		ARTIKEL ARTICLE ARTICLE	GÜLTIG BIS VALID TO VALABLE JUSQU'AU
<b>BF5-1</b>	<b>28</b>	74-01-018 74-01-023	<b>SPINDELMUTTER</b> SPINDELMUTTER ROHRMUTTER	
<b>BF5-1</b>	<b>29</b>	404C	<b>SCHEIBE M6</b> SCHEIBE M6	
<b>BF5-1</b>	<b>30</b>	418CF	<b>SKT SCHRAUBE M6X10 VERZINKT</b> SKT SCHRAUBE M6X10 VERZINKT	
<b>BF5-1</b>	<b>31</b>	418EF	<b>SKT SCHRAUBE M10X50 SCHWARZ</b> SKT SCHRAUBE M10X50 SCHWARZ	
<b>BF5-1</b>	<b>32</b>	74-01-041	<b>BEILAGSCHEIBE 30X11X5</b> BEILAGSCHEIBE 30X11X5	
<b>BF5-1</b>	<b>33</b>	74-01-121	<b>KUGELPFANNE UNTERTEIL</b> KUGELPFANNE UNTERTEIL	
<b>BF5-1</b>	<b>34</b>	74-01-120	<b>KUGELPFANNE OBERTEIL</b> KUGELPFANNE OBERTEIL	
<b>BF5-1</b>	<b>35</b>	74-01-085	<b>SPINDELMUTTERHALTER</b> SPINDELMUTTERHALTER	



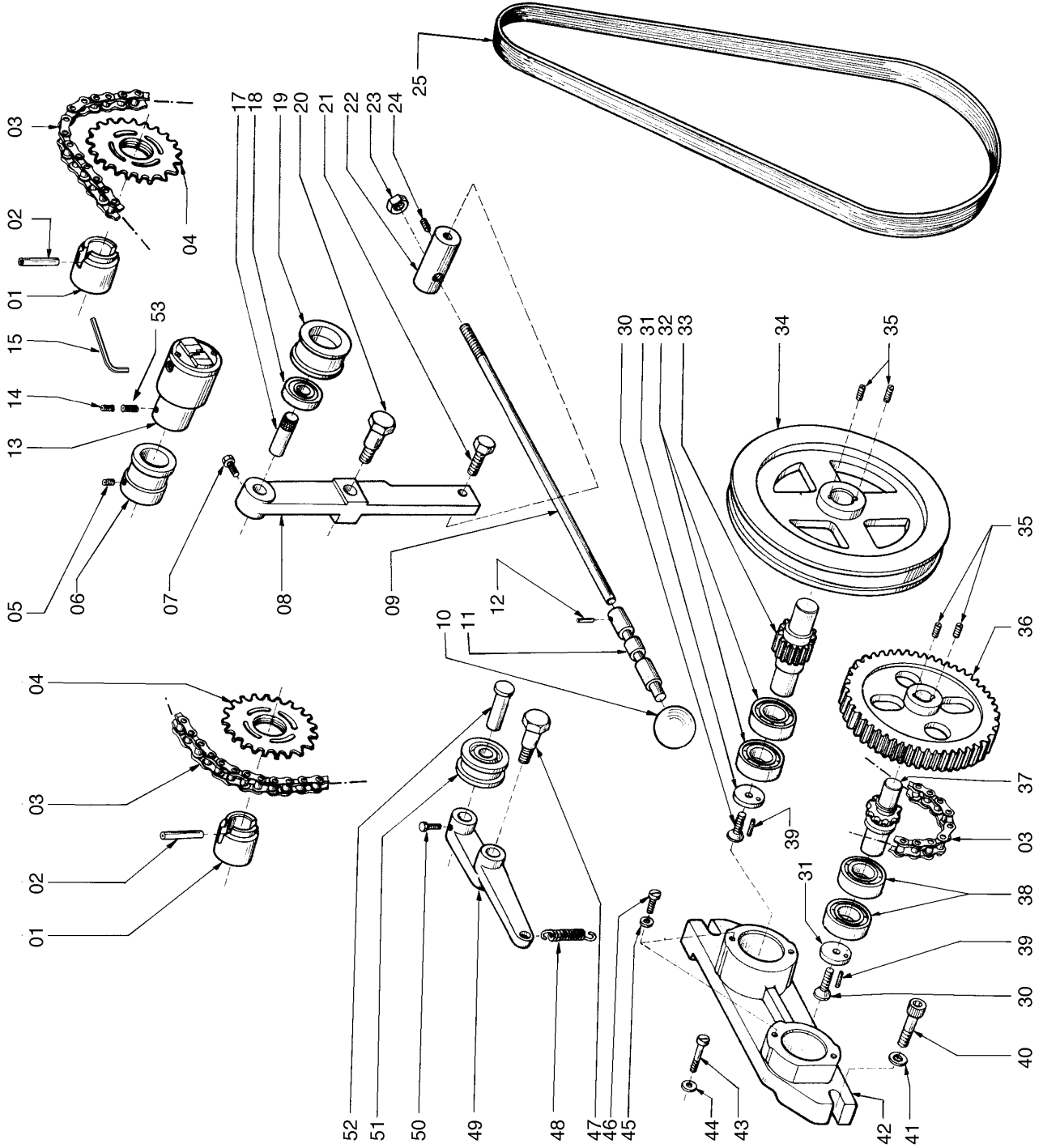
Dickeneinheit BF-5  
 gültig ab 1988  
 gültig bis 1990  
 Stand 03.97  
 Seite BF5-95

ZCHN.-NR. DRAW.-NO. SCHEMA-N°	Pos-NR. Pos-No. Pos-N°	ARTIKEL ARTICLE ARTICLE	GÜLTIG BIS VALID TO VALABLE JUSQU'AU
BF5-95	1	76-01-035 <b>DICKTENTISCHZEIGER</b> DICKTENTISCHZEIGER	
BF5-95	2	404C <b>SCHEIBE M6</b> SCHEIBE M6	
BF5-95	3	421BA <b>INBUSSCHRAUBE M6X10 SCHWARZ</b> INBUSSCHRAUBE M6X10 SCHWARZ	
BF5-95	4	73-01-006 74-01-082 75-01-151 76-01-049 <b>DICKTENTISCH 260/310/410</b> DICKTENTISCH 310 DICKTENTISCH 410 DICKTENTISCH 260 UNTERWALZENTISCH BF5/6	
BF5-95	5	401D <b>SKT MUTTER M6 SCHWARZBLANK</b> SKT MUTTER M6 SCHWARZBLANK	
BF5-95	6	421BB <b>INBUSSCHRAUBE M6X16 SCHWARZ</b> INBUSSCHRAUBE M6X16 SCHWARZ	
BF5-95	7	407D <b>FEDERRING M6</b> FEDERRING M6	
BF5-95	8	400V <b>SCHEIBE ROHBLANK FORM R M6</b> SCHEIBE ROHBLANK FORM R M6	
BF5-95	9	432K <b>RILLENKUGELLAGER 6303 ZZ</b> RILLENKUGELLAGER 6303 ZZ	
BF5-95	10	76-01-029 <b>AUSGLEICHSBUCHSE</b> AUSGLEICHSBUCHSE	
BF5-95	11	213FG 213AS <b>KEGELRAD D33MM, MODUL 2, Z15, SCHW</b> KEGELRAD D33MM, MODUL 2, Z15, SCHWARZ, KEGELRAD Ersetzt durch 213FG ACHTUNG: Bei 213FG muß eine 2.Flachstelle auf die Welle gefertigt werden	
BF5-95	12	406D <b>SCHEIBE M8</b> SCHEIBE M8	
BF5-95	13	417EJ <b>SKT SCHRAUBE M8X50 SCHWARZ</b> SKT SCHRAUBE M8X50 SCHWARZ	
BF5-95	14	76-01-034 <b>DICKTENTISCHSAEULE</b> DICKTENTISCHSAEULE	
BF5-95	15	213FF 213AV <b>KEGELRAD D60MM, MODUL 2, Z30, SCHW</b> KEGELRAD D60MM, MODUL 2, Z30, SCHWARZ, KEGELRAD Ersetzt durch 213FG ACHTUNG: Bei 213FF muß eine 2.Flachstelle auf die Welle gefertigt werden	
BF5-95	16	404F <b>SCHEIBE M12</b> SCHEIBE M12	
BF5-95	17	76-01-045 <b>D-GEWINDESPINDEL</b> D-GEWINDESPINDEL	
BF5-95	18	76-01-044 <b>SPINDELMUTTER BF4/BF6</b> SPINDELMUTTER BF4/BF6	
BF5-95	19	422AA <b>LINSENSCHRAUBE M KREUZSCHLITZ M6X12</b> LINSENSCHRAUBE MIT KREUZSCHLITZ M6X12 VERZIN	
BF5-95	20	74-01-085 74-01-023 <b>SPINDELMUTTERHALTER/ROHRMUTTER</b> SPINDELMUTTERHALTER ROHRMUTTER	
BF5-95	21	418EF <b>SKT SCHRAUBE M10X50 SCHWARZ</b> SKT SCHRAUBE M10X50 SCHWARZ	
BF5-95	22	74-07-121 <b>KUGELPFANNE UNTERTEIL</b> KUGELPFANNE UNTERTEIL	
BF5-95	23	74-07-120 <b>KUGELPFANNE OBERTEIL</b> KUGELPFANNE OBERTEIL	
BF5-95	24	74-07-121 <b>KUGELPFANNE UNTERTEIL</b> KUGELPFANNE UNTERTEIL	
BF5-95	25	453CA <b>BLINDNIETMUTTER 6X9X19 FLACHKOPF,ST</b> BLINDNIETMUTTER 6X9X19 FLACHKOPF, STAHL VERZ	

ZCHN.-NR. DRAW.-No. SCHEMA-N°	Pos-NR. Pos-No. Pos-N°		ARTIKEL ARTICLE ARTICLE	GÜLTIG BIS VALID TO VALABLE JUSQU'AU
BF5-95	26	207BB	<b>STERNGRIFF M6X40 ART 182-30</b> STERNGRIFF M6X40 ART 182-30	
BF5-95	27	76-01-040	<b>DICKTEN-LAGERHALTER</b> DICKTEN-LAGERHALTER	
BF5-95	28	401E	<b>SKT MUTTER M8 SCHWARZBLANK</b> SKT MUTTER M8 SCHWARZBLANK	
BF5-95	29	12.1.311	<b>Alu-Systemhandrad</b> Alu-Systemhandrad	
BF5-95	30	214AJ	<b>UMLEGGRIFF MANICO MM 70 M8</b> UMLEGGRIFF MANICO MM 70 CON BRUGOLA E DADO M	
BF5-95	31	422AA	<b>LINSENSCHRAUBE M KREUZSCHLITZ M6X12</b> LINSENSCHRAUBE MIT KREUZSCHLITZ M6X12 VERZIN	
BF5-95	32	76-07-008	<b>HANDRADWELLE</b> HANDRADWELLE	
BF5-95	33	409F	<b>SICHERUNGSRING 20X1,2</b> SICHERUNGSRING 20X1,2	
BF5-95	34	432M	<b>RILLENKUGELLAGER 6004 ZZ</b> RILLENKUGELLAGER 6004 ZZ	
BF5-95	35	432W	<b>RILLENKUGELLAGER 16003 ZZ</b> RILLENKUGELLAGER 16003 ZZ	
BF5-95	36	7601-02	<b>DICKTEN-HANDRADKONSOLE</b> DICKTEN-HANDRADKONSOLE	
BF5-95	37	418DC	<b>SKT SCHRAUBE M8X20 SCHWARZ</b> SKT SCHRAUBE M8X20 SCHWARZ	
BF5-95	38	400AG	<b>REDUZIERNIPPEL VERZINKT NR.241</b> REDUZIERNIPPEL VERZINKT NR.241	
BF5-95	39	75-07-135	<b>KUGELPFANNEN OBERTEIL</b> KUGELPFANNEN OBERTEIL	

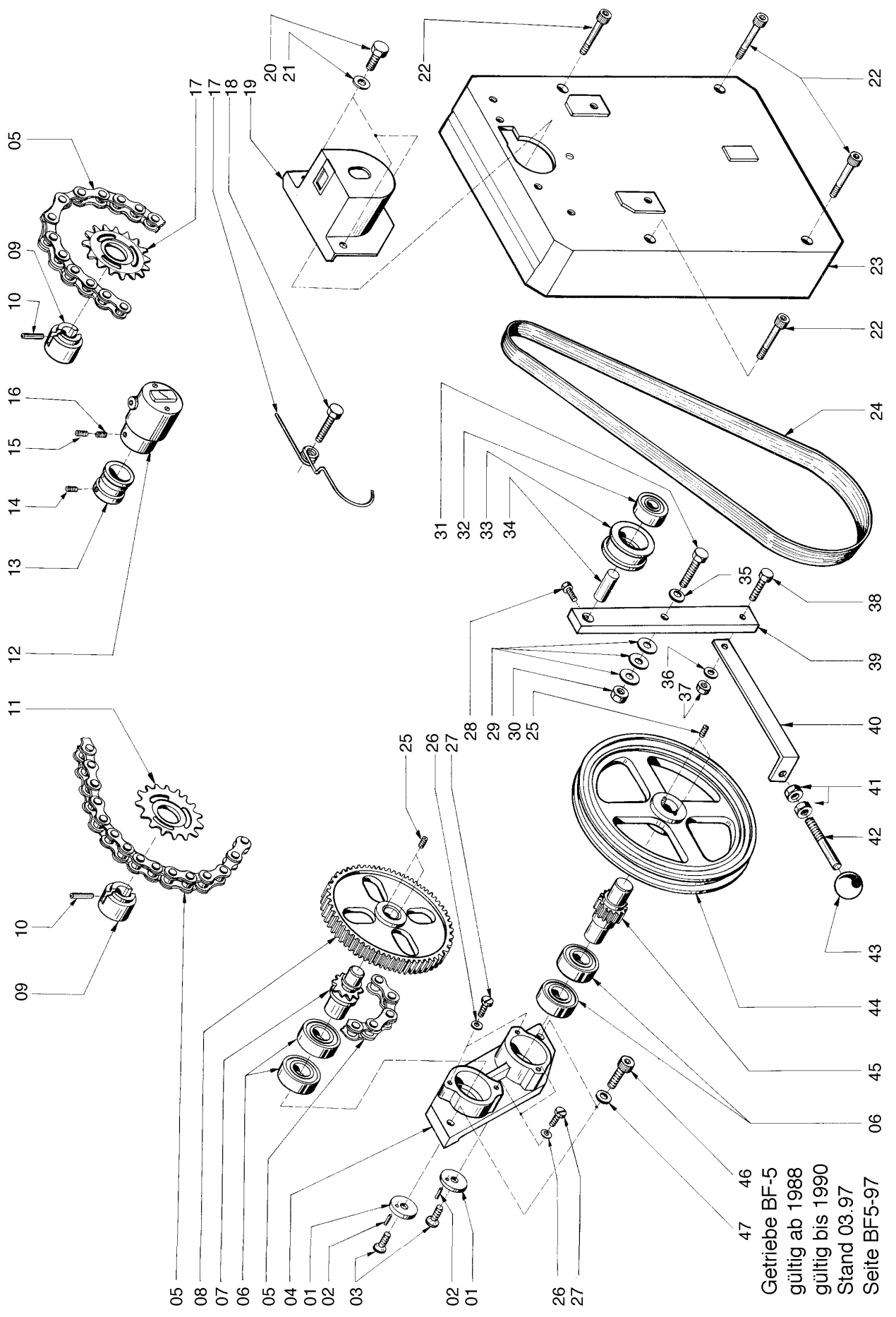


Getriebe BF-5  
 gültig ab 1987  
 gültig bis 1988  
 Stand 03.97  
 Seite BF5-3



ZCHN.-NR. DRAW.-No. SCHEMA-N°	Pos-Nr. Pos-No. Pos-N°		ARTIKEL ARTICLE ARTICLE	GÜLTIG BIS VALID TO VALABLE JUSQU'AU
BF5-3	1	73-02-006	<b>KETTENRADNABE</b> KETTENRADNABE	
BF5-3	2	428FB	<b>SCHWERSPANNSTIFT 8X40</b> SCHWERSPANNSTIFT 8X40	
BF5-3	3	437A	<b>KETTE RK 1202-1X12,7X4,88 L=760mm</b> KETTE RK 1202-1X12,7X4,88 Bitte Gliederzahl angeben !	
BF5-3	4	216F	<b>*STECKZAHNKRAENZE 1/2 X 1/8 22Z</b> STECKZAHNKRAENZE 1/2 X 1/8 22Z	
BF5-3	5	427CA	<b>GEW.STIFT M6X10</b> GEW.STIFT M6X10	
BF5-3	6	74-02-071	<b>RIEMENLAUFRING</b> RIEMENLAUFRING	
BF5-3	7	418CA	<b>SKT SCHRAUBE M6X16 SCHWARZ</b> SKT SCHRAUBE M6X16 SCHWARZ	
BF5-3	8	76-02-019	<b>RIEMENSPANNHEBEL</b> RIEMENSPANNHEBEL	
BF5-3	9	74-02-025	<b>SCHALTSTANGE</b> SCHALTSTANGE	
BF5-3	10	208K	<b>"KUGELKNOPF" BOTTICELLA ø 12mm</b> KUGELKNOPF BOTTICELLA A PRESSIONE ART.500-	
BF5-3	11	74-02-069	<b>SCHALTHEBEL</b> SCHALTHEBEL	
BF5-3	12	428DE	<b>SCHWERSPANNSTIFT 5X12</b> SCHWERSPANNSTIFT 5X12	
BF5-3	13	01.0.801	<b>Bohrfutter 0-16 mm</b> Bohrfutter 0-16 mm	
BF5-3	14	424CE	<b>GEW.STIFT M6X6</b> GEW.STIFT M6X6	
BF5-3	15		<b>ISK-SCHLÜSSEL 7mm</b> <b>ISK-SCHLÜSSEL 7mm</b>	
BF5-3	16	76-02-045	<b>GETRIEBEBECKEL</b> GETRIEBEBECKEL	
BF5-3	17	73-02-022	<b>SPANNROLLENBOLZEN</b> SPANNROLLENBOLZEN	
BF5-3	18	432J	<b>RILLENKUGELLAGER 6302 ZZ</b> RILLENKUGELLAGER 6302 ZZ	
BF5-3	19	213B	<b>RIEMENSPANNROLLE LAUT ZEICHN.</b> RIEMENSPANNROLLE LAUT ZEICHN. 18-02-024	
BF5-3	20	73-02-020	<b>PASZSCHRAUBE SKT.</b> PASZSCHRAUBE SKT.	
BF5-3	21	418DD	<b>SKT SCHRAUBE M8X25 SCHWARZ</b> SKT SCHRAUBE M8X25 SCHWARZ	
BF5-3	22	73-02-028	<b>MUTTERNBOLZEN</b> MUTTERNBOLZEN	
BF5-3	23	401F	<b>SKT MUTTER M10 SCHWARZBLANK</b> SKT MUTTER M10 SCHWARZBLANK	
BF5-3	24	427CA	<b>GEW.STIFT M6X10</b> GEW.STIFT M6X10	
BF5-3	25	12.0.251	<b>Flachriemen 1005x15x1 mm Getriebe</b> Flachriemen 1005 x 15 x 1 mm Getrieberiemer	
BF5-3	26	421CE	<b>INBUSSCHRAUBE M8X60 SCHWARZ</b> INBUSSCHRAUBE M8X60 SCHWARZ	
BF5-3	27	213Z	<b>BOHRKOPFSCHUTZ BF (SCHWARZ)</b> BOHRKOPFSCHUTZ BF (SCHWARZ)	
BF5-3	28	404E	<b>SCHEIBE M10</b> SCHEIBE M10	

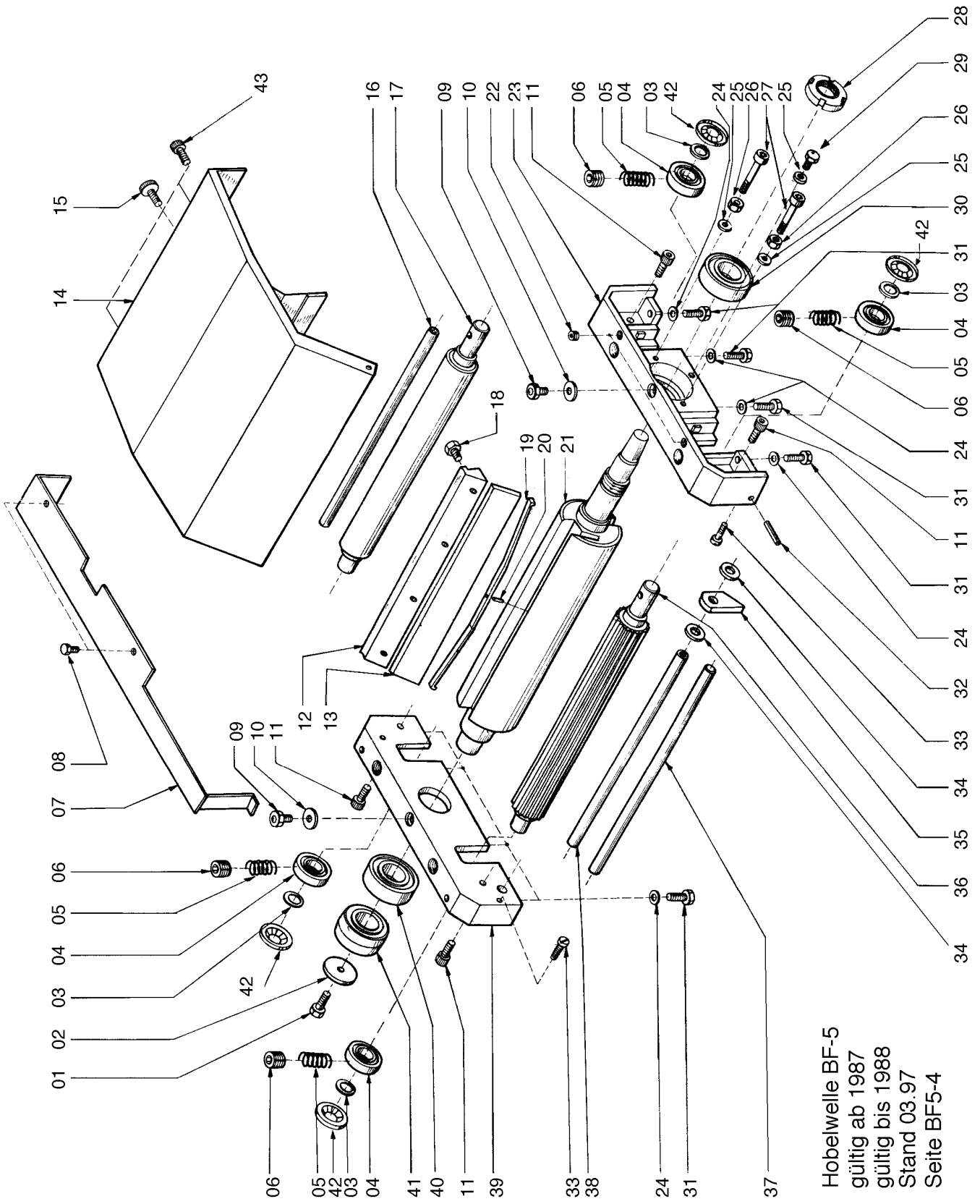
ZCHN.-NR. DRAW.-NO. SCHEMA-N°	Pos-NR. Pos-No. Pos-N°		ARTIKEL ARTICLE ARTICLE	GÜLTIG BIS VALID TO VALABLE JUSQU'AU
BF5-3	29	418EA	<b>SKT SCHRAUBE M10X20 SCHWARZ</b> SKT SCHRAUBE M10X20 SCHWARZ	
BF5-3	30	413DA	<b>SENKSCHRAUBE M8X16</b> SENKSCHRAUBE M8X16	
BF5-3	31	73-02-050	<b>BEILAGSCHEIBE FÜR SENKKOPFSCHRAUBE</b> BEILAGSCHEIBE FÜR SENKKOPFSCHRAUBE	
BF5-3	32	432G	<b>RILLENKUGELLAGER 6205 ZZ</b> RILLENKUGELLAGER 6205 ZZ	
BF5-3	33	73-02-042	<b>ZAHNRITZEL</b> ZAHNRITZEL	
BF5-3	34	16-02-007	<b>GETRIEBERIEMENSCHLEIBE</b> GETRIEBERIEMENSCHLEIBE	
BF5-3	35	427CA	<b>GEW.STIFT M6X10</b> GEW.STIFT M6X10	
BF5-3	36	73-02-002	<b>GR.ZAHNRAD</b> GR.ZAHNRAD	
BF5-3	37	73-02-034	<b>KETTENRITZEL</b> KETTENRITZEL	
BF5-3	38	432G	<b>RILLENKUGELLAGER 6205 ZZ</b> RILLENKUGELLAGER 6205 ZZ	
BF5-3	39	428DF	<b>SCHWERSPANNSTIFT 5X18</b> SCHWERSPANNSTIFT 5X18	
BF5-3	40	421DA	<b>INBUSSCHRAUBE M10X30 SCHWARZ</b> INBUSSCHRAUBE M10X30 SCHWARZ	
BF5-3	41	404E	<b>SCHEIBE M10</b> SCHEIBE M10	
BF5-3	42	73-02-026	<b>GETRIEBEPLATTE</b> GETRIEBEPLATTE	
BF5-3	43	412CF	<b>ZYLINDERSCHR. M6X40 BLANKVERZINKT</b> ZYLINDERSCHR. M6X40 BLANKVERZINKT	
BF5-3	44	404C	<b>SCHEIBE M6</b> SCHEIBE M6	
BF5-3	45	404C	<b>SCHEIBE M6</b> SCHEIBE M6	
BF5-3	46	414CA	<b>LINSENSENKSCHRAUBE M6X10 GEPRESST</b> LINSENSENKSCHRAUBE M6X10 GEPRESST	
BF5-3	47	73-02-020	<b>PASZSCHRAUBE SKT.</b> PASZSCHRAUBE SKT.	
BF5-3	48	ANFRAGE	<b>ZUGFEDER</b> Nicht mehr lieferbar	
BF5-3	49	73-02-012	<b>KETTENSPANNER</b> KETTENSPANNER	
BF5-3	50	418CA	<b>SKT SCHRAUBE M6X16 SCHWARZ</b> SKT SCHRAUBE M6X16 SCHWARZ	
BF5-3	51	213C	<b>KETTENROLLE 1/2"</b> KETTENROLLE 1/2"	
BF5-3	52	73-02-013	<b>SPANNROLLENBOLZEN</b> SPANNROLLENBOLZEN	
BF5-3	53	427CA	<b>GEW.STIFT M6X10</b> GEW.STIFT M6X10	
BF5-3	54	213Y	<b>SCHIEBER FUER BOHRKOPFSCHUTZ BF</b> SCHIEBER FUER BOHRKOPFSCHUTZ BF	



Getriebe BF-5  
 gültig ab 1988  
 gültig bis 1990  
 Stand 03.97  
 Seite BF5-97

ZCHN.-NR. DRAW.-NO. SCHEMA-N°	Pos-NR. Pos-No. Pos-N°		ARTIKEL ARTICLE ARTICLE	GÜLTIG BIS VALID TO VALABLE JUSQU'AU
BF5-97	1	73-02-050	<b>BEILAGSCHEIBE F SENKKOPFSCHRAUBE</b> BEILAGSCHEIBE F SENKKOPFSCHRAUBE	
BF5-97	2	428DB	<b>SCHWERSPANNSTIFT 5X24</b> SCHWERSPANNSTIFT 5X24	
BF5-97	3	413DA	<b>SENKSCHRAUBE M8X16</b> SENKSCHRAUBE M8X16	
BF5-97	4	76-02-026	<b>GETRIEBEPLATTE</b> GETRIEBEPLATTE	
BF5-97	5	437A	<b>KETTE RK 1202-1X12,7X4,88</b> KETTE RK 1202-1X12,7X4,88 Bitte Gliederanzahl angeben !	
BF5-97	6	432G	<b>RILLENKUGELLAGER 6205 ZZ</b> RILLENKUGELLAGER 6205 ZZ	
BF5-97	7	73-02-034	<b>KETTENRITZEL</b> KETTENRITZEL	
BF5-97	8	73-02-002	<b>GR.ZAHNRAD</b> GR.ZAHNRAD	
BF5-97	9	75-02-006	<b>KETTENRADNABE</b> KETTENRADNABE	
BF5-97	10	428FB	<b>SCHWERSPANNSTIFT 8X40</b> SCHWERSPANNSTIFT 8X40	
BF5-97	11	216F	<b>„STECKZAHNKRAENZE 1/2“ „ X 1/8“ „ 22Z“</b> „STECKZAHNKRAENZE 1/2“ „ X 1/8“ „ 22Z“	
BF5-97	12	01.0.801	<b>Bohrfutter 0-16 mm</b> Bohrfutter 0-16 mm	
BF5-97	13	76-02-071	<b>RIEMENLAUFRING</b> RIEMENLAUFRING	
BF5-97	14	427CA	<b>GEW.STIFT M6X10</b> GEW.STIFT M6X10	
BF5-97	15	427CA	<b>GEW.STIFT M6X10</b> GEW.STIFT M6X10	
BF5-97	16	424CE	<b>GEW.STIFT M6X6</b> GEW.STIFT M6X6	
BF5-97	17	215O	<b>DREHFEDER N.ZEICHN. 75-02-027B</b> DREHFEDER N.ZEICHN. 75-02-027B	
BF5-97	18	418EG	<b>SKT SCHRAUBE M10X45 SCHWARZ</b> SKT SCHRAUBE M10X45 SCHWARZ	
BF5-97	19	213Z	<b>BOHRKOPFSCHUTZ BF (SCHWARZ)</b> BOHRKOPFSCHUTZ BF (SCHWARZ)	
BF5-97	20	418EA	<b>SKT SCHRAUBE M10X20 SCHWARZ</b> SKT SCHRAUBE M10X20 SCHWARZ	
BF5-97	21	404E	<b>SCHEIBE M10</b> SCHEIBE M10	
BF5-97	22	421CE	<b>INBUSSCHRAUBE M8X60 SCHWARZ</b> INBUSSCHRAUBE M8X60 SCHWARZ	
BF5-97	23	76-02-045	<b>GETRIEBEBECKEL</b> GETRIEBEBECKEL	
BF5-97	24	12.0.251	<b>Flachriemen 1005x15x1mm Getriebe</b> Flachriemen 1005 x 15 x 1 mm Getrieberiemens	
BF5-97	25	427CA	<b>GEW.STIFT M6X10</b> GEW.STIFT M6X10	
BF5-97	26	404C	<b>SCHEIBE M6</b> SCHEIBE M6	
BF5-97	27	422AA	<b>LINSENSCHRAUBE M KREUZSCHLITZ M6X12</b> LINSENSCHRAUBE MIT KREUZSCHLITZ M6X12 VERZIN	
BF5-97	28	418CA	<b>SKT SCHRAUBE M6X16 SCHWARZ</b> SKT SCHRAUBE M6X16 SCHWARZ	

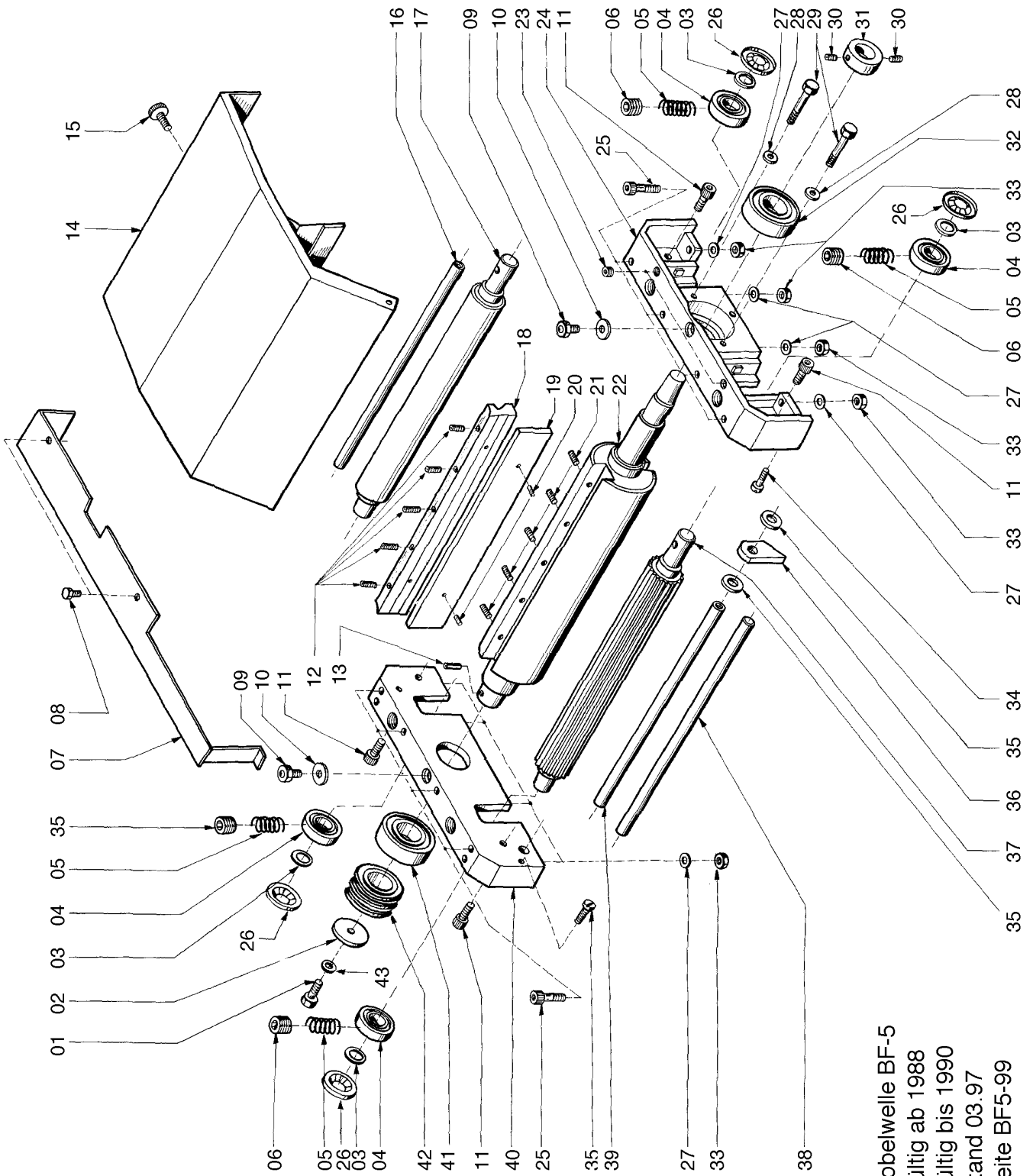
ZCHN.-NR. DRAW.-No. SCHEMA-N°	Pos-NR. Pos-No. Pos-N°		ARTIKEL ARTICLE ARTICLE	GÜLTIG BIS VALID TO VALABLE JUSQU'AU
BF5-97	29	406E	<b>SCHEIBE M10</b> SCHEIBE M10	
BF5-97	30	401F	<b>SKT MUTTER M10 SCHWARZBLANK</b> SKT MUTTER M10 SCHWARZBLANK	
BF5-97	31	418EG	<b>SKT SCHRAUBE M10X45 SCHWARZ</b> SKT SCHRAUBE M10X45 SCHWARZ	
BF5-97	32	432J	<b>RILLENKUGELLAGER 6302 ZZ</b> RILLENKUGELLAGER 6302 ZZ	
BF5-97	33	213B	<b>RIEMENSPANNROLLE</b> RIEMENSPANNROLLE LAUT ZEICHN. 18-02-024	
BF5-97	34	76-02-022	<b>SPANNROLLENBOLZEN</b> SPANNROLLENBOLZEN	
BF5-97	35	400R	<b>TELLERFEDER 20X10,2X1,1</b> TELLERFEDER 20X10,2X1,1	
BF5-97	36	404D	<b>SCHEIBE M8</b> SCHEIBE M8	
BF5-97	37	440B	<b>SICHERHEITSECHSKANTMUTTER M8 VERZ.</b> SICHERHEITSECHSKANTMUTTER M8 VERZINKT	
BF5-97	38	418DE	<b>SKT SCHRAUBE M8X30 SCHWARZ</b> SKT SCHRAUBE M8X30 SCHWARZ	
BF5-97	39	76-02-019	<b>RIEMENSPANNHEBEL</b> RIEMENSPANNHEBEL	
BF5-97	40	76-02-025	<b>SCHALTSTANGE</b> SCHALTSTANGE	
BF5-97	41	401F	<b>SKT MUTTER M10 SCHWARZBLANK</b> SKT MUTTER M10 SCHWARZBLANK	
BF5-97	42	76-02-069	<b>SCHALTHEBEL</b> SCHALTHEBEL	
BF5-97	43	208K	<b>"KUGELKNOPF" BOTTICELLA ø 12mm</b> KUGELKNOPF BOTTICELLA A PRESSIONE ART.500-	
BF5-97	44	16-02-007	<b>GETRIEBERIEMENSCHLEIBE</b> GETRIEBERIEMENSCHLEIBE	
BF5-97	45	73-02-042	<b>ZAHNRITZEL</b> ZAHNRITZEL	
BF5-97	46	421DA	<b>INBUSSCHRAUBE M10X30 SCHWARZ</b> INBUSSCHRAUBE M10X30 SCHWARZ	
BF5-97	47	406E	<b>SCHEIBE M10</b> SCHEIBE M10	



Hobelwelle BF-5  
 gültig ab 1987  
 gültig bis 1988  
 Stand 03.97  
 Seite BF5-4

ZCHN.-NR. DRAW.-No. SCHEMA-N°	Pos-Nr. Pos-No. Pos-N°	ARTIKEL ARTICLE ARTICLE	GÜLTIG BIS VALID TO VALABLE JUSQU'AU
BF5-4	1	418DC 407A 428FA <b>SKT SCHRAUBE M8X20 SCHWARZ</b> SKT SCHRAUBE M8X20 SCHWARZ FEDERRING M8 BLANK SCHWERSPANNSTIFT 8X24	
BF5-4	2	73-02-050 <b>BEILAGSCHEIBE FÜR SENKKOPFSCHRAUBE</b> BEILAGSCHEIBE FÜR SENKKOPFSCHRAUBE	
BF5-4	3	400N <b>SCHEIBEN AUS STAHL F.BOLZEN 20mm</b> SCHEIBEN AUS STAHL FUER	
BF5-4	4	432M <b>RILLENKUGELLAGER 6004 ZZ</b> RILLENKUGELLAGER 6004 ZZ	
BF5-4	5	215I <b>DRUCKFEDER DA17 56WD L30</b> DRUCKFEDER DA17 56WD L30 Lt. ZEICHNUNG 73-03-010	
BF5-4	6	420A <b>VERSCHLUSS-SCHRAUBE M20X1,5</b> VERSCHLUSS-SCHRAUBE M20X1,5	
BF5-4	7	74-03-063 <b>TISCHFUGENBLECH OBERTEIL</b> TISCHFUGENBLECH OBERTEIL	
BF5-4	8	438A <b>SKT SCHRAUBE M8X12 10.9 K=4</b> SKT SCHRAUBE M8X12 10.9	
BF5-4	9	201A <b>SCHMIERNIPPEL M8X1,25 DIN 3405</b> SCHMIERNIPPEL M8X1,25 DIN 3405 D1 VERZINKT A	
BF5-4	10	212ZA <b>SCHMIERKENNZEICHEN LT.Z.18-01-065</b> SCHMIERKENNZEICHEN LT.Z.18-01-065,FORMAT RUN	
BF5-4	11	421CB <b>INBUSSCHRAUBE M8X20 SCHWARZ</b> INBUSSCHRAUBE M8X20 SCHWARZ	
BF5-4	12	76-03-123 16-03-057 16-03-058 <b>KEILLEISTE 260/310/410</b> KEILLEISTE 260 KEILLEISTE 310 KEILLEISTE 410	
BF5-4	13	07.0.013 07.0.003 07.0.004 <b>Hobelmesser 310 HSS</b> Hobelmesser 260 HSS Hobelmesser 310 HSS Hobelmesser 410 HSS	
BF5-4	14	7503-021 7503-022 7503-023 75-03-114 <b>KUNERHAUBE 260/310/410</b> KUNERHAUBE 260 BF5 KUNERHAUBE 310 BF5 KUNERHAUBE 410 BF5 SPAENEABSTREIFGUMMI	
BF5-4	15	207BB <b>STERNGRIFF M6X40 ART 182-30</b> STERNGRIFF M6X40 ART 182-30	
BF5-4	16	75-03-108 73-03-001 74-03-054 <b>DISTANZSTANGE 260/310/410</b> DISTANZSTANGE 260 DISTANZSTANGE 310 DISTANZSTANGE 410	
BF5-4	17	75-03-101 74-03-008 74-03-053 <b>TRANSPORTWALZE 260/310/410</b> TRANSPORTWALZE 260 GLATT TRANSPORTW. 310 GLATT TRANSPORTW. 410 GLATT	
BF5-4	18	12.0.320 <b>Keilleistenschr.M8 x 12 mm (10 Stk)</b> Keilleistenschr. M8 x 12 mm (10 Stk)	
BF5-4	19	215E <b>FLACHFEDER LAUT ZEICHNUNG 75-03-079</b> * FLACHFEDER LAUT ZEICHNUNG 75-03-079	
BF5-4	20	428BB <b>SCHWERSPANNSTIFT 3X20</b> SCHWERSPANNSTIFT 3X20	
BF5-4	21	76-03-104 76-03-106 76-03-012 76-03-043 76-03-051 76-03-044 <b>HB. WELLE 260/310/410 2/4 MESSER</b> HB. WELLE 260/2MESSER HB. WELLE 260/4MESSER HB. WELLE 310/2MESSER HB. WELLE 310/4MESSER HB. WELLE 410/2 MESSER HB. WELLE 410/4MESSER	
BF5-4	22	213AN <b>STOPFEN FUER RUNDROHRE D9-11</b> STOPFEN FUER RUNDROHRE, INNENDURCHMESSER 9-1	

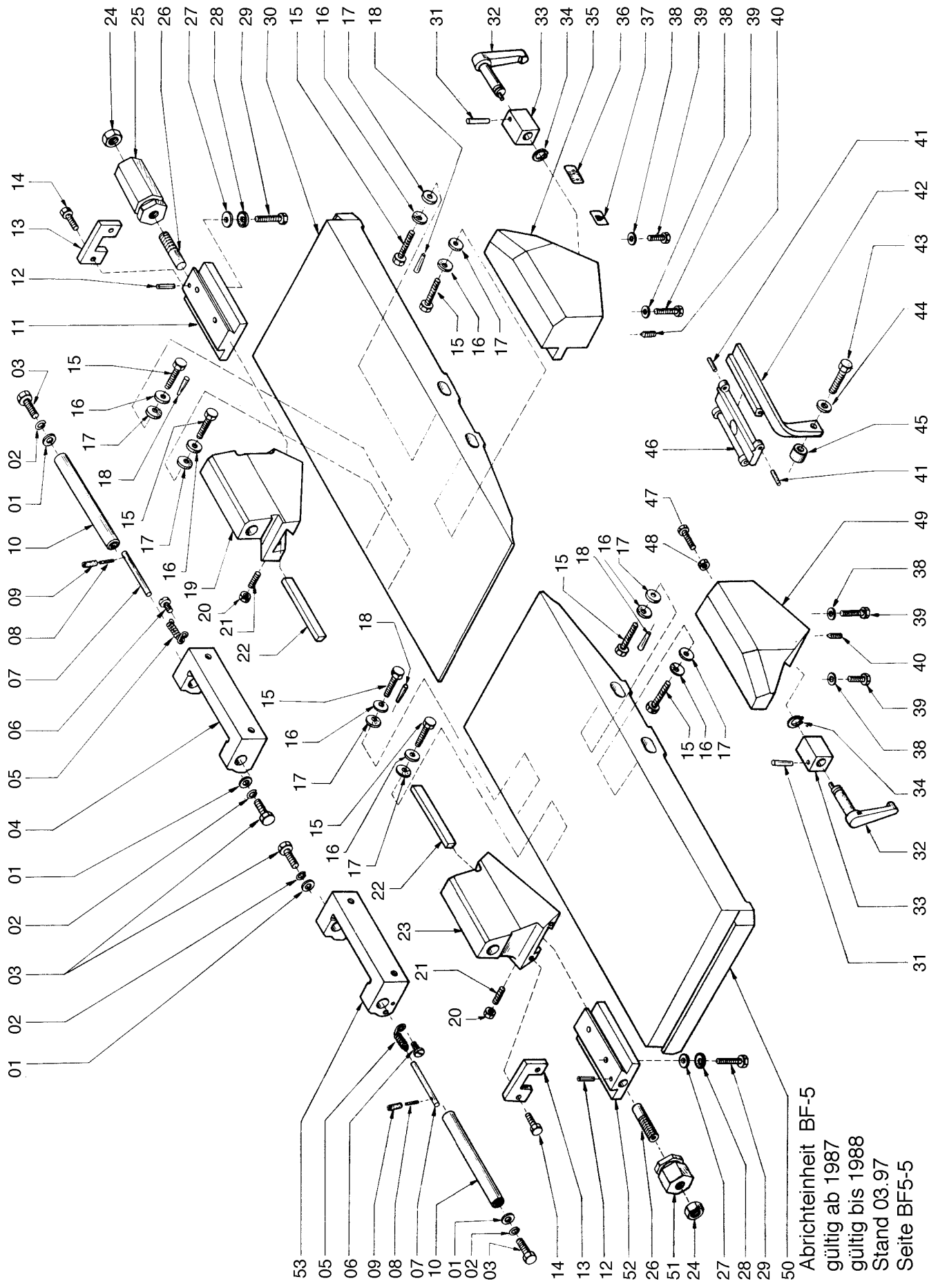
ZCHN.-NR. DRAW.-No. SCHEMA-N°	Pos-NR. Pos-No. Pos-N°		ARTIKEL ARTICLE ARTICLE	GÜLTIG BIS VALID TO VALABLE JUSQU'AU
BF5-4	23	73-03-015	<b>HB-LAGER BKS</b> HB-LAGER BKS	
BF5-4	24	406D	<b>SCHEIBE M8</b> SCHEIBE M8	
BF5-4	25	404D	<b>SCHEIBE M8</b> SCHEIBE M8	
BF5-4	26	401E	<b>SKT MUTTER M8 SCHWARZBLANK</b> SKT MUTTER M8 SCHWARZBLANK	
BF5-4	27	418DJ	<b>SKT SCHRAUBE M8X60 SCHWARZ</b> SKT SCHRAUBE M8X60 SCHWARZ	
BF5-4	28	435C	<b>NUTMUTTER KM6 SELBSTS. GUK M30X1,5</b> NUTMUTTER KM6 SELBSTSICHERND GUK M30X1,5	
BF5-4	29	418DC	<b>SKT SCHRAUBE M8X20 SCHWARZ</b> SKT SCHRAUBE M8X20 SCHWARZ	
BF5-4	30	433B 450AH	<b>PENDELKUGELLAGER 2206 RS1 C3</b> PENDELKUGELLAGER 2206 RS1 C3 - EINZELN VERPA STAHLAUSGLEICHSCHEIBE 22X30X0,5	
BF5-4	31	418DE	<b>SKT SCHRAUBE M8X30 SCHWARZ</b> SKT SCHRAUBE M8X30 SCHWARZ	
BF5-4	32	428DB	<b>SCHWERSPANNSTIFT 5X24</b> SCHWERSPANNSTIFT 5X24	
BF5-4	33	412CB	<b>ZYLINDERSCHR. M6X16 BLANKVERZINKT</b> ZYLINDERSCHR. M6X16 BLANKVERZINKT	
BF5-4	34	404F	<b>SCHEIBE M12</b> SCHEIBE M12	
BF5-4	35	73-03-003	<b>RUECKSCHLAGSICHERUNG</b> RUECKSCHLAGSICHERUNG	
BF5-4	36	75-03-102 74-03-009 74-03-052	<b>TRANSPORTWALZE 260/310/410 GERIFF.</b> TRANSPORTWALZE 260GER. TRANSPORTW.310 GER. TRANSPORTW. 410 GER.	
BF5-4	37	76-03-109 73-03-002 74-03-055	<b>* RUECKSCHLAGSPERRST 260/310/410</b> RUECKSCHLAGSPERRSTANGE 260 RUECKSCHLAGSPERRSTANGE RUECKSCHLAGSPERRSTANGE	
BF5-4	38	75-03-108 73-03-001 74-03-054	<b>DISTANZSTANGE 260/310/410</b> DISTANZSTANGE 260 DISTANZSTANGE 310 DISTANZSTANGE 410	
BF5-4	39	73-03-016	<b>HB-LAGER RS</b> HB-LAGER RS	
BF5-4	40	433B	<b>PENDELKUGELLAGER 2206 RS1 C3</b> PENDELKUGELLAGER 2206 RS1 C3 - EINZELN VERPA	
BF5-4	41	73-03-021	<b>HOBELRIEMENSCHLEIFE</b> HOBELRIEMENSCHLEIFE	
BF5-4	42	400L	<b>STARLOCK SCHNELLEBESICHTIGER O KAPPE</b> STARLOCK SCHNELLEBESICHTIGER OHNE KAPPE	
BF5-4	43	412CF	<b>ZYLINDERSCHR. M6X40 BLANKVERZINKT</b> ZYLINDERSCHR. M6X40 BLANKVERZINKT	



Hobelwelle BF-5  
 gültig ab 1988  
 gültig bis 1990  
 Stand 03.97  
 Seite BF5-99

ZCHN.-NR. DRAW.-No. SCHEMA-N°	Pos-NR. Pos-No. Pos-N°	ARTIKEL ARTICLE ARTICLE	GÜLTIG BIS VALID TO VALABLE JUSQU'AU
BF5-99	1	418DC <b>SKT SCHRAUBE M8X20 SCHWARZ</b> SKT SCHRAUBE M8X20 SCHWARZ	
BF5-99	2	73-02-050 <b>BEILAGSCHEIBE F SENKKOPFSCHRAUBE</b> BEILAGSCHEIBE F SENKKOPFSCHRAUBE	
BF5-99	3	400N <b>SCHEIBEN AUS STAHL FUER M20</b> SCHEIBEN AUS STAHL FUER	
BF5-99	4	432M <b>RILLENKUGELLAGER 6004 ZZ</b> RILLENKUGELLAGER 6004 ZZ	
BF5-99	5	215I <b>DRUCKFEDER DA 17,5 X DI 11,3 30 LG</b> DRUCKFEDER DA 17,5 X DI 11,3 30 LG., DR.3MM	
BF5-99	6	420A <b>VERSCHLUSS-SCHRAUBE M20X1,5</b> VERSCHLUSS-SCHRAUBE M20X1,5	
BF5-99	7	75-03-085 75-03-068 <b>TISCHFUGENBLECH 310/410</b> TISCHFUGENBLECH 310 TISCHFUGENBLECH 310	
BF5-99	8	423CA <b>INBUSSCHRAUBE M8X16 SCHWARZ</b> INBUSSCHRAUBE M8X16 SCHWARZ	
BF5-99	9	201A <b>SCHMIERNIPPEL M8X1,25 DIN 3405 D1</b> SCHMIERNIPPEL M8X1,25 DIN 3405 D1 VERZINKT A	
BF5-99	10	212ZA 213V <b>SCHMIERKENNZEICHEN LT.Z.18-01-065</b> SCHMIERKENNZEICHEN LT.Z.18-01-065,FORMAT RUN SCHMIERNIPPELABDECKUNG	
BF5-99	11	421CC <b>INBUSSCHRAUBE M8X35 SCHWARZ</b> INBUSSCHRAUBE M8X35 SCHWARZ	
BF5-99	12	424CH <b>GEW.STIFT M6X12</b> GEW.STIFT M6X12	
BF5-99	13	428FA <b>SCHWERSPANNSTIFT 8X24</b> SCHWERSPANNSTIFT 8X24	
BF5-99	14	7503-21 7503-22 7503-23 <b>KUNERHAUBE 260/310/410</b> KUNERHAUBE 260 BF5 KUNERHAUBE 310 BF5 KUNERHAUBE 410 BF5	
BF5-99	15	207BA <b>STERNGRIFF M6X30 ART.182-30</b> STERNGRIFF M6X30 ART.182-30	
BF5-99	16	75-03-108 75-03-001 74-03-054 <b>DISTANZSTANGE 260/310/410</b> DISTANZSTANGE 260 DISTANZSTANGE 310 DISTANZSTANGE 410	
BF5-99	17	75-03-101 75-03-008 75-03-053 <b>TRANSPORTWALZE 260/310/410 GLATT</b> TRANSPORTWALZE 260 GLATT TRANSPORTWALZE 310 GLATT TRANSPORTWALZE 410 GL.	
BF5-99	18	76-03-123 76-03-005 76-03-019 <b>KEILLEISTE 260/310/410</b> KEILLEISTE 260 KEILLEISTE 310 KEILLEISTE 410	
BF5-99	19	07.1.126 07.1.226 07.1.131 07.1.231 07.1.141 07.1.241 <b>WENDEMESSER 260/310/410 SS/HSS</b> SS 260 mm Felder System Hobelmesser HSS 260 mm Felder System Hobelmesser SS 310 mm Felder System Hobelmesser HSS 310 mm Felder System Hobelmesser SS 410 mm Felder System Hobelmesser HSS 410 mm Felder System Hobelmesser	
BF5-99	20	75-03-004 <b>STIFTBOLZEN</b> STIFTBOLZEN	
BF5-99	21	426AB <b>GEW.STIFT M8X20</b> GEW.STIFT M8X20	
BF5-99	22	76-03-104 76-03-106 76-03-012 76-03-043 76-03-051 76-03-044 <b>HB. WELLE 260/310/410 2/4MESSER</b> HB. WELLE 260/2MESSER HB. WELLE 260/4MESSER HB. WELLE 310/2MESSER HB. WELLE 310/4MESSER HB. WELLE 410/2 MESSER HB. WELLE 410/4MESSER	

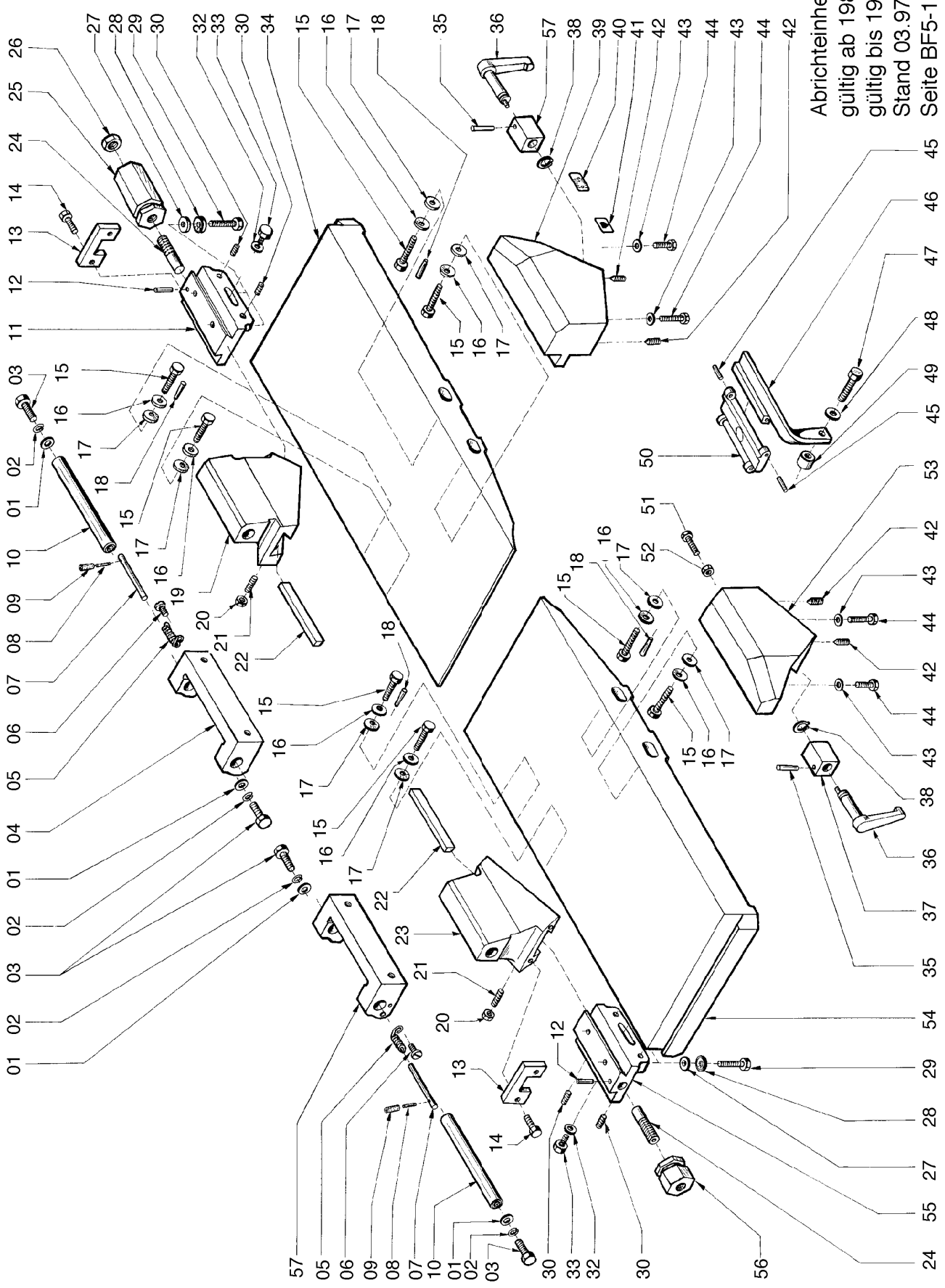
ZCHN.-NR. DRAW.-No. SCHEMA-N°	Pos-Nr. Pos-No. Pos-N°	ARTIKEL ARTICLE ARTICLE	GÜLTIG BIS VALID TO VALABLE JUSQU'AU
BF5-99	23	213AN <b>STOPFEN FUER RUNDROHRE,D9-11</b> STOPFEN FUER RUNDROHRE, INNENDURCHMESSER 9-1	
BF5-99	24	76-03-015 <b>HB.LAGERBLOCK BKS</b> HB.LAGERBLOCK BKS	
BF5-99	25	421CI <b>INBUSSCHRAUBE M8X100 SCHWARZ</b> INBUSSCHRAUBE M8X100 SCHWARZ	
BF5-99	26	400L <b>STARLOCK SCHNELLBEFESTIGER O. KAPPE</b> STARLOCK SCHNELLBEFESTIGER OHNE KAPPE	
BF5-99	27	406D <b>SCHEIBE M8</b> SCHEIBE M8	
BF5-99	28	404D <b>SCHEIBE M8</b> SCHEIBE M8	
BF5-99	29	418DA <b>SKT SCHRAUBE M8X10 SCHWARZ</b> SKT SCHRAUBE M8X10 SCHWARZ	
BF5-99	30	427DC <b>GEW.STIFT M8X8</b> GEW.STIFT M8X8	
BF5-99	31	400S <b>STELLRING DI=30, DA=45, BR=16</b> STELLRING DI=30, DA=45, BR=16	
BF5-99	32	433B <b>PENDELKUGELLAGER 2206 RS1 C3</b> PENDELKUGELLAGER 2206 RS1 C3 - EINZELN VERPA	
BF5-99	33	401E <b>SKT MUTTER M8 SCHWARZBLANK</b> SKT MUTTER M8 SCHWARZBLANK	
BF5-99	34	422AB <b>LINSENSCHRAUBE M KREUZSCHLITZ M6X20</b> LINSENSCHRAUBE MIT KREUZSCHLITZ M6X20 VERZIN	
BF5-99	35	404F <b>SCHEIBE M12</b> SCHEIBE M12	
BF5-99	36	404F <b>SCHEIBE M12</b> SCHEIBE M12	
BF5-99	37	75-03-102 75-03-009 75-03-052 <b>TRANSPORTWALZE 260/310/410 GER.</b> TRANSPORTWALZE 260GER. TRANSPORTWALZE 310 GER. TRANSPORTWALZE 410 GER.	
BF5-99	38	76-03-109 76-03-002 76-03-055 <b>RUECKSCHLAGSPERRSTANGE 260/310/410</b> RUECKSCHLAGSPERRSTANGE 260 RUECKSCHLAGSPERRSTANGE 310 RUECKSCHLAGSPERRSTANGE 410	
BF5-99	39	75-03-108 75-03-001 74-03-054 <b>DISTANZSTANGE 260/310/410</b> DISTANZSTANGE 260 DISTANZSTANGE 310 DISTANZSTANGE 410	
BF5-99	40	76-03-016 <b>HB.LAGERBLOCK RSS</b> HB.LAGERBLOCK RSS	
BF5-99	41	433B <b>PENDELKUGELLAGER 2206 RS1 C3</b> PENDELKUGELLAGER 2206 RS1 C3 - EINZELN VERPA	
BF5-99	42	75-03-025 ***** 75-03-121 75-03-039 75-03-049 <b>HB.RIEMENSCHLEIBE</b> HB.RIEMENSCHLEIBE  ABLENKBLECH 260 ABLENKBLECH 310 ABLENKBLECH 410	



Abbrichteinheit BF-5  
 gültig ab 1987  
 gültig bis 1988  
 Stand 03.97  
 Seite BF5-5

ZCHN.-NR. DRAW.-No. SCHEMA-N°	Pos.-Nr. Pos.-No. Pos-N°		ARTIKEL ARTICLE ARTICLE	GÜLTIG BIS VALID TO VALABLE JUSQU'AU
BF5-5	1	74-01-041	<b>BEILAGSCHEIBE 30x11x5</b> BEILAGSCHEIBE 30x11x5	
BF5-5	2	407B 407E	<b>FAECHERSCHEIBEN M10</b> FAECHERSCHEIBEN M10, SCHWARZ, AUSSENGEZAHNT FEDERRING M10 FÜR ZYLINDERSCHRAUBEN ROH-GEFE	
BF5-5	3	418EA	<b>SKT SCHRAUBE M10X20 SCHWARZ</b> SKT SCHRAUBE M10X20 SCHWARZ	
BF5-5	4	74-05-069	<b>TISCHSCHARNIER ZUF</b> TISCHSCHARNIER ZUF	
BF5-5	5	215F	<b>ZUGFEDER DA 12*DI8,4*LG.24,12 WIN</b> ZUGFEDER DA 12 X DI 8,4 LG. 24, 12 WIND.,	
BF5-5	6	412CB	<b>ZYLINDERSCHR. M6X16 BLANKVERZINKT</b> ZYLINDERSCHR. M6X16 BLANKVERZINKT	
BF5-5	7	18-05-005	<b>SICHERUNGSRIEGEL</b> SICHERUNGSRIEGEL	
BF5-5	8	428BD	<b>SCHWERSPANNSTIFT 3X36</b> SCHWERSPANNSTIFT 3X36	
BF5-5	9	213L	<b>SCHUTZHUELSEN</b> SCHUTZHUELSEN	
BF5-5	10	74-05-082	<b>SCHARNIERBOLZEN</b> SCHARNIERBOLZEN	
BF5-5	11	74-05-074	<b>SUPPORTFUEHRUNG ZUF.</b> SUPPORTFUEHRUNG ZUF.	
BF5-5	12	428EF	<b>SCHWERSPANNSTIFT 6X24</b> SCHWERSPANNSTIFT 6X24	
BF5-5	13	74-05-032	<b>HOEHENVERSTELLMITNEHMER</b> HOEHENVERSTELLMITNEHMER	
BF5-5	14	418CA	<b>SKT SCHRAUBE M6X16 SCHWARZ</b> SKT SCHRAUBE M6X16 SCHWARZ	
BF5-5	15	418EF	<b>SKT SCHRAUBE M10X50 SCHWARZ</b> SKT SCHRAUBE M10X50 SCHWARZ	
BF5-5	16	74-01-120	<b>KUGELPFANNE OBERTEIL</b> KUGELPFANNE OBERTEIL	
BF5-5	17	74-01-121	<b>KUGELPFANNE UNTERTEIL</b> KUGELPFANNE UNTERTEIL	
BF5-5	18	429CA	<b>KEGELSTIFT 6X28</b> KEGELSTIFT 6X28	
BF5-5	19	74-05-068	<b>A-TISCHSUPP. ZUF.</b> A-TISCHSUPP. ZUF.	
BF5-5	20	401D	<b>SKT MUTTER M6 SCHWARZBLANK</b> SKT MUTTER M6 SCHWARZBLANK	
BF5-5	21	425CC	<b>GEW.STIFT M6X30</b> GEW.STIFT M6X30	
BF5-5	22	74-05-077	<b>A-TISCHSUPPORTLEISTE</b> A-TISCHSUPPORTLEISTE	
BF5-5	23	74-05-073	<b>A-TISCHSUPPORT ABN.</b> A-TISCHSUPPORT ABN.	
BF5-5	24	448B	<b>SICHERHEITSECHSKANTMUTTER M16 VERZ</b> SICHERHEITSECHSKANTMUTTER M16 VERZINKT	
BF5-5	25	74-05-076	<b>A-TISCHVERSTELLRAD</b> A-TISCHVERSTELLRAD	
BF5-5	26	74-05-081	<b>ABRICHTHOEHENSPINDEL</b> ABRICHTHOEHENSPINDEL	
BF5-5	27	74-01-120	<b>KUGELPFANNE OBERTEIL</b> KUGELPFANNE OBERTEIL	
BF5-5	28	74-01-121	<b>KUGELPFANNE UNTERTEIL</b> KUGELPFANNE UNTERTEIL	

ZCHN.-NR. DRAW.-NO. SCHEMA-N°	Pos-NR. Pos-No. Pos-N°		ARTIKEL ARTICLE ARTICLE	GÜLTIG BIS VALID TO VALABLE JUSQU'AU
BF5-5	29	418ED	<b>SKT SCHRAUBE M10X35 SCHWARZ</b> SKT SCHRAUBE M10X35 SCHWARZ	
BF5-5	30	75-05-106 74-05-086 74-05-067	<b>A-TISCH 260/310/410</b> A-TISCH 260 ZUF. A-TISCH 310 ZUF A-TISCH 410 ZUF	
BF5-5	31	428EC	<b>SCHWERSPANNSTIFT 6X30</b> SCHWERSPANNSTIFT 6X30	
BF5-5	32	12.0.363	<b>Klemmhebel mit Exzentersatz BF5</b> Klemmhebel mit Exzentersatz BF5	
BF5-5	33	74-05-078 74-05-079	<b>EXZENTERLAGER ZUF</b> EXZENTERLAGER ZUF EXZENTERLAGER ABN.	
BF5-5	34	409D	<b>SICHERUNGSRING 16X1.0</b> SICHERUNGSRING 16X1.0	
BF5-5	35	74-05-072	<b>A-TISCHKLEMMSUPPORT ZUF</b> A-TISCHKLEMMSUPPORT ZUF	
BF5-5	36	212P	<b>ABRICHTHOEHENSALA 0-20</b> ABRICHTHOEHENSALA 0-20	
BF5-5	37	212J	<b>A-TISCHSKALENANZEIGE LT.ZEICHN.</b> A-TISCHSKALENANZEIGE LT.ZEICHN.18-05-074	
BF5-5	38	406D	<b>SCHEIBE M8</b> SCHEIBE M8	
BF5-5	39	418DG	<b>SKT SCHRAUBE M8X40 SCHWARZ</b> SKT SCHRAUBE M8X40 SCHWARZ	
BF5-5	40	424DB	<b>GEW.STIFT M8X25</b> GEW.STIFT M8X25	
BF5-5	41	428BB	<b>SCHWERSPANNSTIFT 3X20</b> SCHWERSPANNSTIFT 3X20	
BF5-5	42	7805-24 79-05-113	<b>KLAPPSCHUTZDREHBÜGEL</b> KLAPPSCHUTZHALTEBÜGEL ERSATZ DURCH 79-05-11 KLAPPSCHUTZDREHBÜGEL	
BF5-5	43	418EF	<b>SKT SCHRAUBE M10X50 SCHWARZ</b> SKT SCHRAUBE M10X50 SCHWARZ	
BF5-5	44	406E	<b>SCHEIBE M10</b> SCHEIBE M10	
BF5-5	45	16-05-046	<b>BUEGELBEILAGE</b> BUEGELBEILAGE	
BF5-5	46	213F 213FB	<b>SCHUTZKLAPPE</b> SCHUTZKLAPPE LT.ZEICHN.18-05-042 (G) 213FB * SCHUTZKLAPPE GELB MIT SCHNAPP-UND STECKVE	
BF5-5	47	418DD	<b>SKT SCHRAUBE M8X25 SCHWARZ</b> SKT SCHRAUBE M8X25 SCHWARZ	
BF5-5	48	401E	<b>SKT MUTTER M8 SCHWARZBLANK</b> SKT MUTTER M8 SCHWARZBLANK	
BF5-5	49	74-05-071	<b>A-TISCHKLEMMSUPPORT ABN.</b> A-TISCHKLEMMSUPPORT ABN.	
BF5-5	50	75-05-105 74-05-087 74-05-066	<b>A-TISCH 260 ABN.</b> A-TISCH 260 ABN. A-TISCH 310 ABN. A-TISCH 410 ZUF	
BF5-5	51	74-05-088	<b>A-TISCHVERSTELLSCHR.</b> A-TISCHVERSTELLSCHR.	
BF5-5	52	74-05-074	<b>SUPPORTFUEHRUNG ZUF.</b> SUPPORTFUEHRUNG ZUF.	
BF5-5	53	74-05-070	<b>TISCHSCHARNIER ABN.</b> TISCHSCHARNIER ABN.	

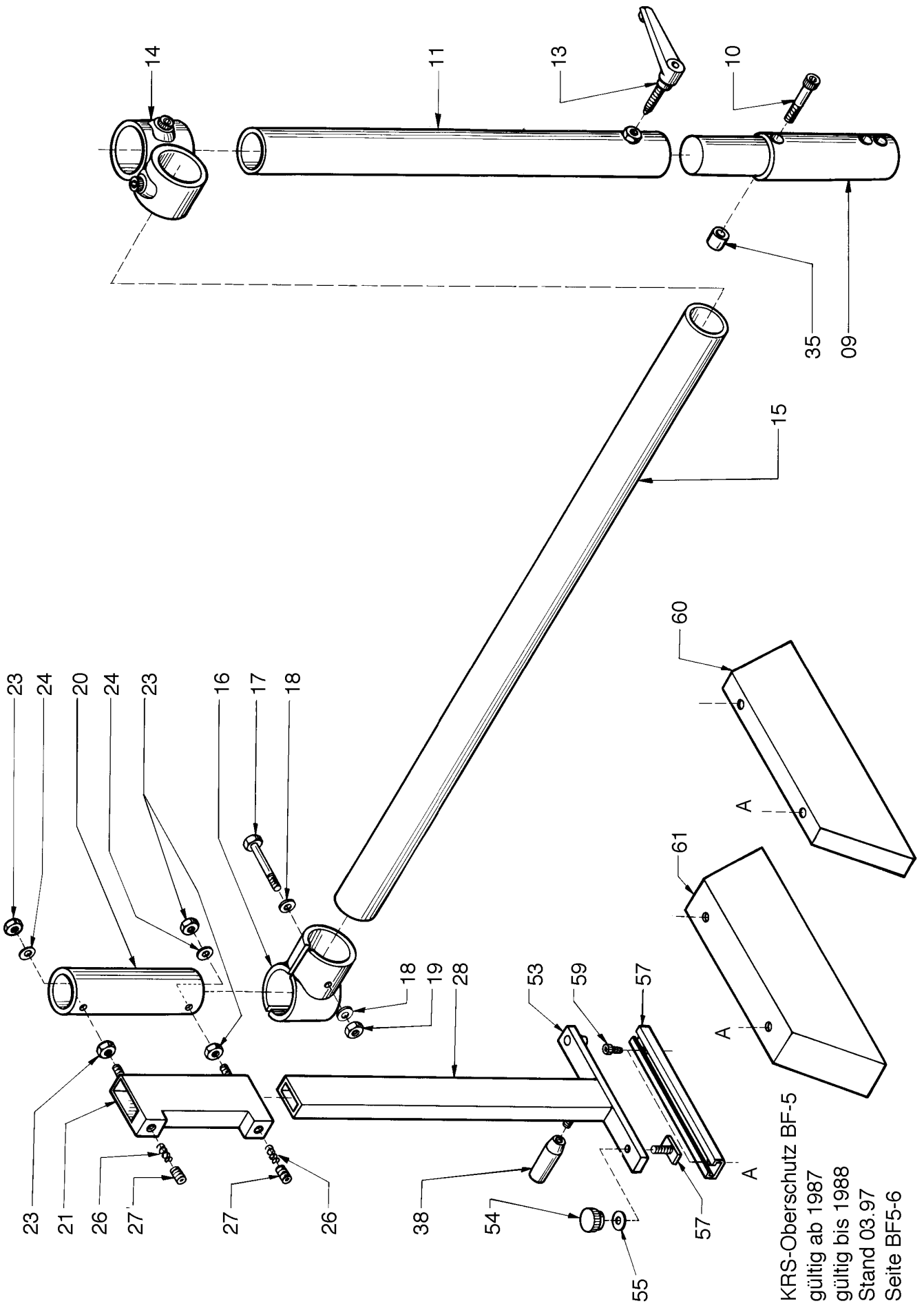


Abrichteinheit BF-5  
 gültig ab 1988  
 gültig bis 1990  
 Stand 03.97  
 Seite BF5-101

ZCHN.-NR. DRAW.-NO. SCHEMA-N°	Pos-NR. Pos-No. Pos-N°		ARTIKEL ARTICLE ARTICLE	GÜLTIG BIS VALID TO VALABLE JUSQU'AU
BF5-101	1	74-01-041	<b>BEILAGSCHEIBE 30X11X5</b> BEILAGSCHEIBE 30X11X5	
BF5-101	2	407B	<b>FAECHERSCHEIBEN M10, SCHW,AUSSENGEZ</b> FAECHERSCHEIBEN M10, SCHWARZ, AUSSENGEZAHNT	
BF5-101	3	418EA	<b>SKT SCHRAUBE M10X20 SCHWARZ</b> SKT SCHRAUBE M10X20 SCHWARZ	
BF5-101	4	74-05-069	<b>TISCHSCHARNIER ZUF</b> TISCHSCHARNIER ZUF	
BF5-101	5	215F	<b>ZUGFEDER DA 12XDI8,4LG.24,12 WINDG</b> ZUGFEDER DA 12 X DI 8,4 LG. 24, 12 WIND.,	
BF5-101	6	412CB	<b>ZYLINDERSCHR. M6X16 BLANKVERZINKT</b> ZYLINDERSCHR. M6X16 BLANKVERZINKT	
BF5-101	7	18-05-005	<b>SICHERUNGSRIEGEL</b> SICHERUNGSRIEGEL	
BF5-101	8	428BD	<b>SCHWERSPANNSTIFT 3X36</b> SCHWERSPANNSTIFT 3X36	
BF5-101	9	213L	<b>SCHUTZHUELSEN</b> SCHUTZHUELSEN	
BF5-101	10	74-05-082	<b>SCHARNIERBOLZEN</b> SCHARNIERBOLZEN	
BF5-101	11	76-05-074	<b>SUPPORTFUEHRUNG ZUF.</b> SUPPORTFUEHRUNG ZUF.	
BF5-101	12	428EF	<b>SCHWERSPANNSTIFT 6X24</b> SCHWERSPANNSTIFT 6X24	
BF5-101	13	74-05-032	<b>HOEHENVERSTELLMITNEHMER</b> HOEHENVERSTELLMITNEHMER	
BF5-101	14	418CA	<b>SKT SCHRAUBE M6X16 SCHWARZ</b> SKT SCHRAUBE M6X16 SCHWARZ	
BF5-101	15	418EF	<b>SKT SCHRAUBE M10X50 SCHWARZ</b> SKT SCHRAUBE M10X50 SCHWARZ	
BF5-101	16	74-01-121	<b>KUGELPFANNE UT.</b> KUGELPFANNE UT.	
BF5-101	17	74-01-120	<b>KUGELPFANNE OT.</b> KUGELPFANNE OT.	
BF5-101	18	429CA	<b>KEGELSTIFT 6X28</b> KEGELSTIFT 6X28	
BF5-101	19	74-05-068	<b>A-TISCHSUPP. ZUF.</b> A-TISCHSUPP. ZUF.	
BF5-101	20	401D	<b>SKT MUTTER M6 SCHWARZBLANK</b> SKT MUTTER M6 SCHWARZBLANK	
BF5-101	21	425CC	<b>GEW.STIFT M6X30</b> GEW.STIFT M6X30	
BF5-101	22	74-05-077	<b>A-TISCHSUPPORTLEISTE</b> A-TISCHSUPPORTLEISTE	
BF5-101	23	74-05-073	<b>A-TISCHSUPPORT ABN.</b> A-TISCHSUPPORT ABN.	
BF5-101	24	74-05-081	<b>ABRICHTHOEHENSPINDEL</b> ABRICHTHOEHENSPINDEL	
BF5-101	25	74-05-076	<b>A-TISCHVERSTELLRAD</b> A-TISCHVERSTELLRAD	
BF5-101	26	448B	<b>SICHERHEITSECHSKANTMUTTER M16 VERZ</b> SICHERHEITSECHSKANTMUTTER M16 VERZINKT	
BF5-101	27	74-01-120	<b>KUGELPFANNE OT.</b> KUGELPFANNE OT.	
BF5-101	28	74-01-121	<b>KUGELPFANNE UT.</b> KUGELPFANNE UT.	

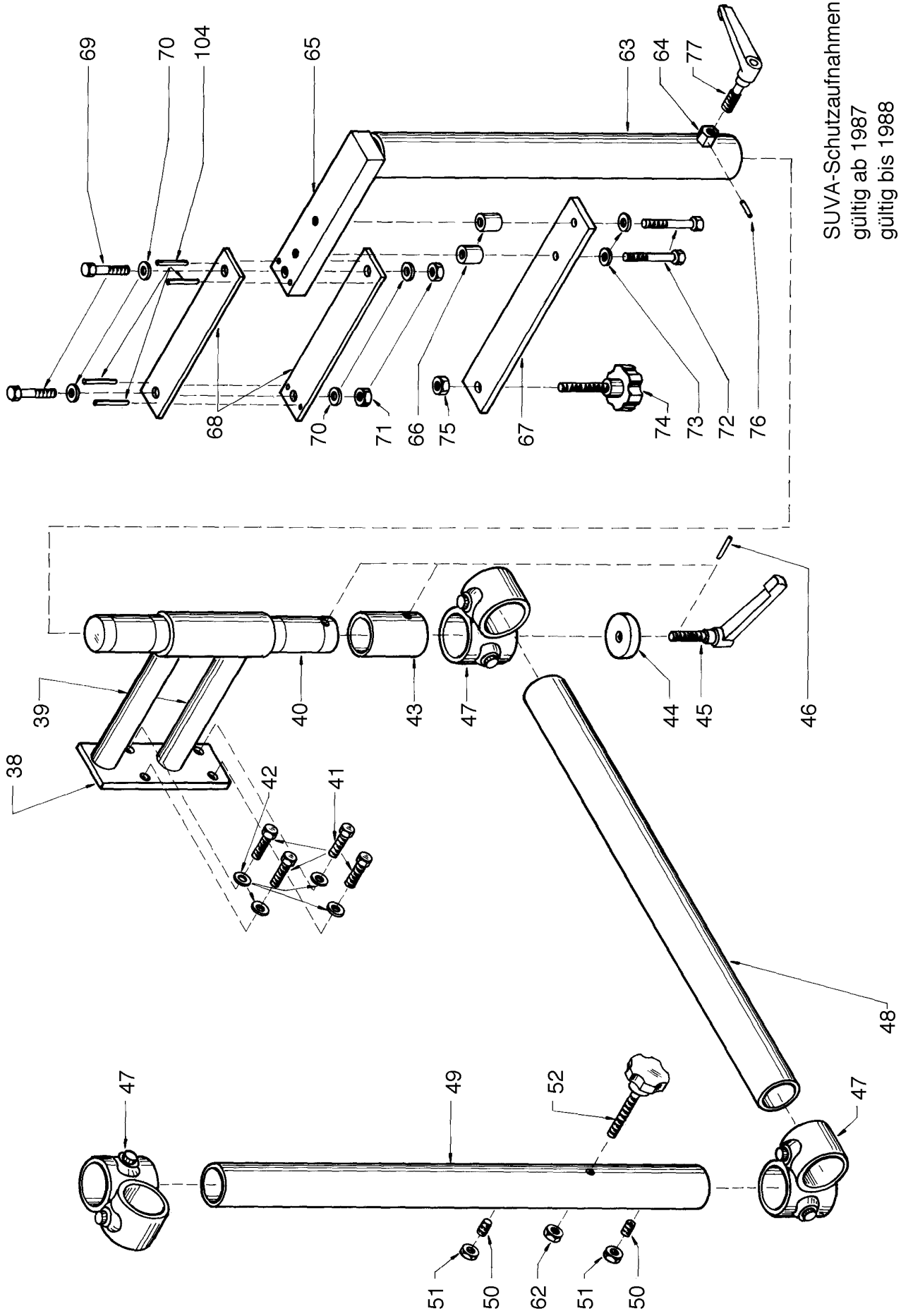
ZCHN.-NR. DRAW.-NO. SCHEMA-N°	Pos-Nr. Pos-No. Pos-N°		ARTIKEL ARTICLE ARTICLE	GÜLTIG BIS VALID TO VALABLE JUSQU'AU
BF5-101	29	418EE	<b>SKT SCHRAUBE M10X40 SCHWARZ</b> SKT SCHRAUBE M10X40 SCHWARZ	
BF5-101	30	424EE	<b>GEW.STIFT M10X16</b> GEW.STIFT M10X16	
BF5-101	32	406D	<b>SCHEIBE M8</b> SCHEIBE M8	
BF5-101	33	418DG	<b>SKT SCHRAUBE M8X40 SCHWARZ</b> SKT SCHRAUBE M8X40 SCHWARZ	
BF5-101	34	75-05-106 74-05-086 74-05-067	<b>A-TISCH 260/310/410 ZUF.</b> A-TISCH 260 ZUF. A-TISCH 310 ZUF A-TISCH 410 ZUF	
BF5-101	35	428EC	<b>SCHWERSPANNSTIFT 6X30</b> SCHWERSPANNSTIFT 6X30	
BF5-101	36	12.0.363	<b>Klemmhebel mit Exzentrersatz BF5</b> Klemmhebel mit Exzentrersatz BF5	
BF5-101	37	74-05-079	<b>EXZENTERLAGER ABN.</b> EXZENTERLAGER ABN.	
BF5-101	38	409D	<b>SICHERUNGSRING 16X1.0</b> SICHERUNGSRING 16X1.0	
BF5-101	39	74-05-072	<b>A-TISCHKLEMMSUPPORT ZUF</b> A-TISCHKLEMMSUPPORT ZUF	
BF5-101	40	212P	<b>ABRICHTHOEHENSALA 0-20</b> ABRICHTHOEHENSALA 0-20	
BF5-101	41	212J	<b>A-TISCHSKALENANZEIGE LT.ZEICHN.</b> A-TISCHSKALENANZEIGE LT.ZEICHN.18-05-074	
BF5-101	42	426AB	<b>GEW.STIFT M8X20</b> GEW.STIFT M8X20	
BF5-101	43	406D	<b>SCHEIBE M8</b> SCHEIBE M8	
BF5-101	44	418DE	<b>SKT SCHRAUBE M8X30 SCHWARZ</b> SKT SCHRAUBE M8X30 SCHWARZ	
BF5-101	45	428BB	<b>SCHWERSPANNSTIFT 3X20</b> SCHWERSPANNSTIFT 3X20	
BF5-101	46	7805-24 79-05-113 16-05-047	<b>KLAPPSCHUTZDREHBÜGEL+AUFSATZ</b> KLAPPSCHUTZHALTEBÜGEL ERSATZ DURCH 79-05-11 KLAPPSCHUTZDREHBÜGEL BUEGELAUFSATZ IN GRUPPE 7805-24 (N)	
BF5-101	47	418EF	<b>SKT SCHRAUBE M10X50 SCHWARZ</b> SKT SCHRAUBE M10X50 SCHWARZ	
BF5-101	48	406E	<b>SCHEIBE M10</b> SCHEIBE M10	
BF5-101	49	16-05-046	<b>BUEGELBEILAGE</b> BUEGELBEILAGE	
BF5-101	50	213F 213FB	<b>SCHUTZKLAPPE GELB</b> SCHUTZKLAPPE LT.ZEICHN.18-05-042 (G) 213FB *SCHUTZKLAPPE GELB MIT SCHNAPP-UND STECKVE	
BF5-101	51	418DD	<b>SKT SCHRAUBE M8X25 SCHWARZ</b> SKT SCHRAUBE M8X25 SCHWARZ	
BF5-101	52	401E	<b>SKT MUTTER M8 SCHWARZBLANK</b> SKT MUTTER M8 SCHWARZBLANK	
BF5-101	53	74-05-071	<b>A-TISCHKLEMMSUPPORT ABN.</b> A-TISCHKLEMMSUPPORT ABN.	
BF5-101	54	75-05-105 74-05-087 75-05-066	<b>A-TISCH 260/310/410 ABN.</b> A-TISCH 260 ABN. A-TISCH 310 ABN. A-TISCH 410 ABN.	
BF5-101	55	76-05-075	<b>SUPPORTFUEHRUNG ABN.</b> SUPPORTFUEHRUNG ABN.	

ZCHN.-NR. DRAW.-No. SCHEMA-N°	Pos-NR. Pos-No. Pos-N°		ARTIKEL ARTICLE ARTICLE	GÜLTIG BIS VALID TO VALABLE JUSQU'AU
<b>BF5-101</b>	<b>56</b>	74-05-088	<b>A-TISCHVERSTELLSCHR.</b> A-TISCHVERSTELLSCHR.	
<b>BF5-101</b>	<b>57</b>	74-05-070	<b>TISCHSCHARNIER ABN.</b> TISCHSCHARNIER ABN.	



KRS-Oberschutz BF-5  
 gültig ab 1987  
 gültig bis 1988  
 Stand 03.97  
 Seite BF5-6

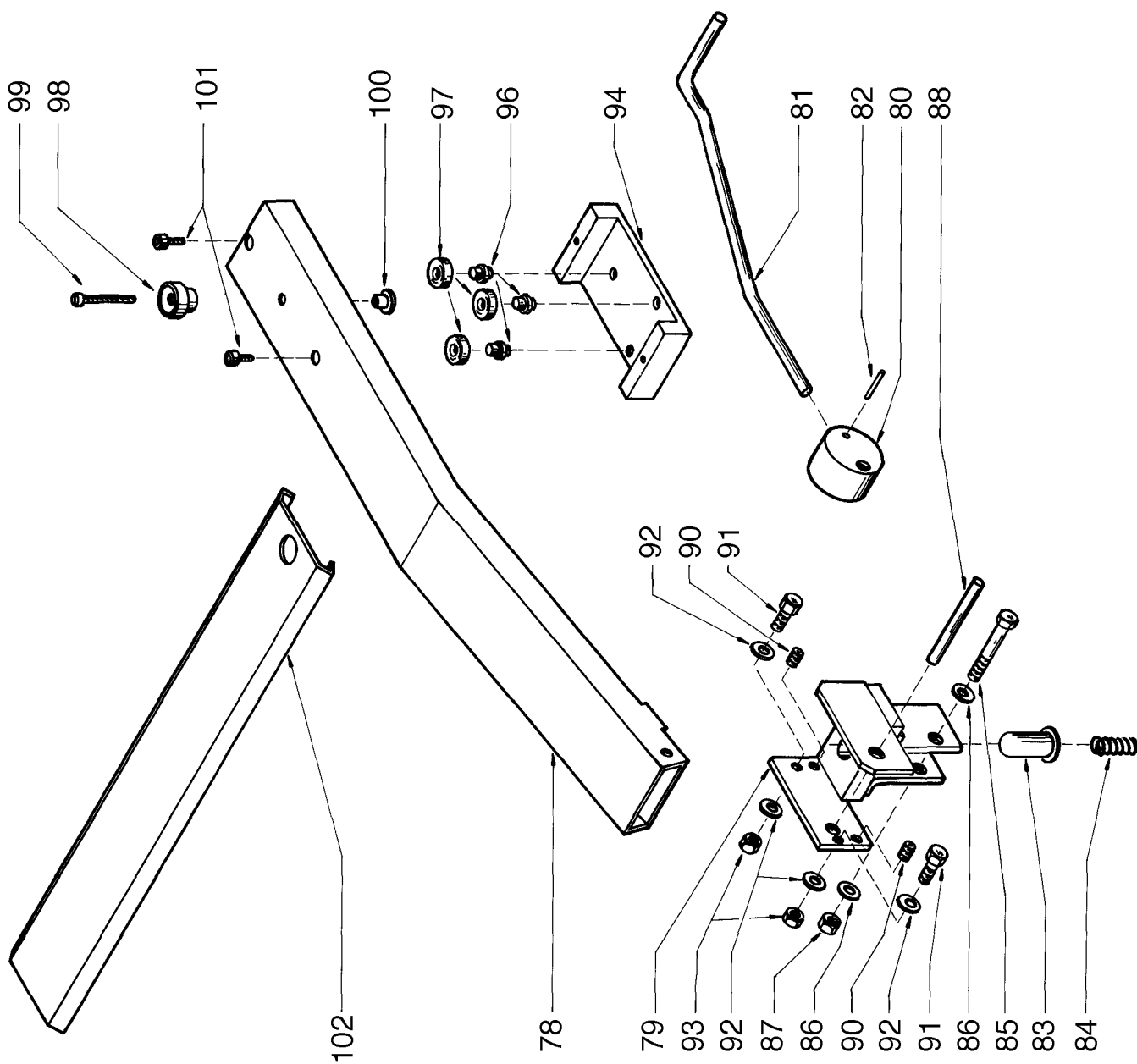
ZCHN.-NR. DRAW.-NO. SCHEMA-N°	Pos-NR. Pos-No. Pos-N°		ARTIKEL ARTICLE ARTICLE	GÜLTIG BIS VALID TO VALABLE JUSQU'AU
BF5-6	9	ANFRAGE	<b>Nicht mehr lieferbar !!</b> LT. ZEICHNUNG 74-06-009	
BF5-6	10	421EA	<b>INBUSSCHRAUBE M10X130 SCHWARZ</b> INBUSSCHRAUBE M10X130 SCHWARZ	
BF5-6	11	ANFRAGE	<b>Nicht mehr lieferbar !!</b> LT. ZEICHNUNG 74-06-011	
BF5-6	13	12.0.355	<b>Klemmhebel, Größe III, M10 x 40 mm</b> Klemmhebel, Größe III, M10 x 40 mm	
BF5-6	14	ANFRAGE	<b>KREUZTEIL Nicht mehr lieferbar !!</b> LT. ZEICHNUNG 74-06-014	
BF5-6	15	ANFRAGE	<b>Nicht mehr lieferbar !!</b> LT. ZEICHNUNG 74-06-015	
BF5-6	16	ANFRAGE	<b>Nicht mehr lieferbar !!</b> LT. ZEICHNUNG 74-06-015	
BF5-6	17	418FA	<b>SKT SCHRAUBE M12X80 SCHWARZ</b> SKT SCHRAUBE M12X80 SCHWARZ	
BF5-6	18	404F	<b>SCHEIBE M12</b> SCHEIBE M12	
BF5-6	19	401G	<b>SKT MUTTER M12 SCHWARZBLANK</b> SKT MUTTER M12 SCHWARZBLANK	
BF5-6	20	ANFRAGE	<b>Nicht mehr lieferbar !!</b> LT. ZEICHNUNG 74-06-020	
BF5-6	21	ANFRAGE	<b>Nicht mehr lieferbar !!</b> LT. ZEICHNUNG 74-06-021	
BF5-6	23	401E	<b>SKT MUTTER M8 SCHWARZBLANK</b> SKT MUTTER M8 SCHWARZBLANK	
BF5-6	24	404D	<b>SCHEIBE M8</b> SCHEIBE M8	
BF5-6	26	215C	<b>DRUCKFEDER</b> DRUCKFEDER DA9, LG.18, DR.1MM, 7 WIND.	
BF5-6	27	427DA	<b>GEW.STIFT M8X10</b> GEW.STIFT M8X10	
BF5-6	28	ANFRAGE	<b>Nicht mehr lieferbar !!</b> LT. ZEICHNUNG 74-06-028	
BF5-6	35	ANFRAGE	<b>Nicht mehr lieferbar !!</b> LT. ZEICHNUNG 74-06-035	
BF5-6	38	ANFRAGE	<b>Nicht mehr lieferbar !!</b> LT. ZEICHNUNG 74-06-038	
BF5-6	53	ANFRAGE	<b>Nicht mehr lieferbar !!</b> LT. ZEICHNUNG 74-06-053	
BF5-6	54	205D	<b>RAENDELMUTTER M8 ART.731-30</b> RAENDELMUTTER M8 ART.731-30	
BF5-6	55	404D	<b>SCHEIBE M8</b> SCHEIBE M8	
BF5-6	57	ANFRAGE	<b>Nicht mehr lieferbar !!</b> LT. ZEICHNUNG 74-06-057	
BF5-6	59	421BA	<b>INBUSSCHRAUBE M6X10 SCHWARZ</b> INBUSSCHRAUBE M6X10 SCHWARZ	
BF5-6	60	ANFRAGE	<b>Nicht mehr lieferbar !!</b> LT. ZEICHNUNG 74-06-060	
BF5-6	61	ANFRAGE	<b>Nicht mehr lieferbar !!</b> LT. ZEICHNUNG 74-06-061	



SUVA-Schutzaufnahmen BF-5  
 gültig ab 1987  
 gültig bis 1988  
 Stand 03.97  
 Seite BF5-7

ZCHN.-NR. DRAW.-NO. SCHEMA-N°	Pos-Nr. Pos-No. Pos-N°		ARTIKEL ARTICLE ARTICLE	GÜLTIG BIS VALID TO VALABLE JUSQU'AU
BF5-7	38	ANFRAGE	<b>Nicht mehr lieferbar !!</b> LT. ZEICHNUNG 74-06-038	
BF5-7	39	ANFRAGE	<b>Nicht mehr lieferbar !!</b> LT. ZEICHNUNG 74-06-039	
BF5-7	40	ANFRAGE	<b>Nicht mehr lieferbar !!</b> LT. ZEICHNUNG 74-06-040	
BF5-7	41	418EC	<b>SKT SCHRAUBE M10X30 SCHWARZ</b> SKT SCHRAUBE M10X30 SCHWARZ	
BF5-7	42	404E	<b>SCHEIBE M10</b> SCHEIBE M10	
BF5-7	43	ANFRAGE	<b>Nicht mehr lieferbar !!</b> LT. ZEICHNUNG 74-06-043	
BF5-7	44	ANFRAGE	<b>Nicht mehr lieferbar !!</b> LT. ZEICHNUNG 74-06-44	
BF5-7	45	12.0.355	<b>Klemmhebel, Größe III, M10 x 40 mm</b> Klemmhebel, Größe III, M10 x 40 mm	
BF5-7	46	428BB	<b>SCHWERSPANNSTIFT 3X20</b> SCHWERSPANNSTIFT 3X20	
BF5-7	47	ANFRAGE	<b>Nicht mehr lieferbar !!</b> LT. ZEICHNUNG 74-06-047	
BF5-7	48	ANFRAGE	<b>Nicht mehr lieferbar !!</b> LT. ZEICHNUNG 74-06-048	
BF5-7	49	ANFRAGE	<b>Nicht lieferbar !!</b> LT. ZEICHNUNG 74-06-049	
BF5-7	50	424DE	<b>GEW.STIFT M8X60</b> GEW.STIFT M8X60	
BF5-7	51	401E	<b>SKT MUTTER M8 SCHWARZBLANK</b> SKT MUTTER M8 SCHWARZBLANK	
BF5-7	52	207CO	<b>STERNGRIFF M8X60</b> STERNGRIFF M8X60 ART.732-40	
BF5-7	62	440B	<b>SICHERHEITSECHSKANTMUTTER M8 VERZI</b> SICHERHEITSECHSKANTMUTTER M8 VERZINKT	
BF5-7	63	ANFRAGE	<b>Nicht mehr lieferbar !!</b> LT. ZEICHNUNG 74-06-063	
BF5-7	64	ANFRAGE	<b>Nicht mehr lieferbar !!</b> LT. ZEICHNUNG 4-06-064	
BF5-7	65	ANFRAGE	<b>Nicht mehr lieferbar !!</b> LT. ZEICHNUNG 74-06-065	
BF5-7	66	ANFRAGE	<b>Nicht mehr lieferbar !!</b> LT. ZEICHNUNG 74-06-066	
BF5-7	67	ANFRAGE	<b>Nicht mehr lieferbar !!</b> LT. ZEICHNUNG 74-06-067	
BF5-7	68	ANFRAGE	<b>Nicht mehr lieferbar !!</b> LT. ZEICHNUNG 74-06-068	
BF5-7	69	421DD	<b>INBUSSCHRAUBE M10X50 SCHWARZ</b> INBUSSCHRAUBE M10X50 SCHWARZ	
BF5-7	70	404E	<b>SCHEIBE M10</b> SCHEIBE M10	
BF5-7	71	401F	<b>SKT MUTTER M10 SCHWARZBLANK</b> SKT MUTTER M10 SCHWARZBLANK	
BF5-7	72	418EJ	<b>SKT SCHRAUBE M10X60 SCHWARZ</b> SKT SCHRAUBE M10X60 SCHWARZ	
BF5-7	73	406E	<b>SCHEIBE M10</b> SCHEIBE M10	
BF5-7	74	ANFRAGE	<b>Nicht mehr lieferbar !!</b> LT. ZEICHNUNG 74-06-074	

ZCHN.-NR. DRAW.-No. SCHEMA-N°	Pos-NR. Pos-No. Pos-N°		ARTIKEL ARTICLE ARTICLE	GÜLTIG BIS VALID TO VALABLE JUSQU'AU
BF5-7	75	440C	<b>SICHERHEITSECHSKANTMUTTER M10 VERZ</b> SICHERHEITSECHSKANTMUTTER M10 VERZINKT	
BF5-7	76	428BB	<b>SCHWERSPANNSTIFT 3X20</b> SCHWERSPANNSTIFT 3X20	
BF5-7	77	ANFRAGE	<b>Nicht mehr lieferbar !!</b> LT. ZEICHNUNG 74-06-077	
BF5-7	104	428EC	<b>SCHWERSPANNSTIFT 6X30</b> SCHWERSPANNSTIFT 6X30	



ZCHN.-NR. DRAW.-No. SCHEMA-N°	Pos-Nr. Pos-No. Pos-N°		ARTIKEL ARTICLE ARTICLE	GÜLTIG BIS VALID TO VALABLE JUSQU'AU
BF5-8	78	ANFRAGE	<b>Nicht mehr lieferbar !!</b> LT. ZEICHNUNG 74-06-078	
BF5-8	79	ANFRAGE	<b>Nicht mehr lieferbar !!</b> LT. ZEICHNUNG 74-06-079	
BF5-8	80	428DB	<b>SCHWERSPANNSTIFT 5X24</b> SCHWERSPANNSTIFT 5X24	
BF5-8	81	ANFRAGE	<b>Hebel Nicht mehr lieferbar !!</b> LT. ZEICHNUNG 74-06-081	
BF5-8	82	428DB	<b>SCHWERSPANNSTIFT 5X24</b> SCHWERSPANNSTIFT 5X24	
BF5-8	83	ANFRAGE	<b>Federnbolzen Nicht mehr lieferbar !!</b> LT. ZEICHNUNG 74-06-083	
BF5-8	84	ANFRAGE	<b>SPANNFEDER Nicht mehr lieferbar !!</b> LT. ZEICHNUNG 74-06-084	
BF5-8	85	418FA	<b>SKT SCHRAUBE M12X80 SCHWARZ</b> SKT SCHRAUBE M12X80 SCHWARZ	
BF5-8	86	404F	<b>SCHEIBE M12</b> SCHEIBE M12	
BF5-8	87	401G	<b>SKT MUTTER M12 SCHWARZBLANK</b> SKT MUTTER M12 SCHWARZBLANK	
BF5-8	88	ANFRAGE	<b>Achse ø12x95 Nicht mehr lieferbar !!</b> LT. ZEICHNUNG 74-06-088	
BF5-8	90	427DA	<b>GEW.STIFT M8X10</b> GEW.STIFT M8X10	
BF5-8	91	421CG	<b>INBUSSCHRAUBE M8X25 SCHWARZ</b> INBUSSCHRAUBE M8X25 SCHWARZ	
BF5-8	92	404D	<b>SCHEIBE M8</b> SCHEIBE M8	
BF5-8	93	401E	<b>SKT MUTTER M8 SCHWARZBLANK</b> SKT MUTTER M8 SCHWARZBLANK	
BF5-8	94	ANFRAGE	<b>SCHWINGSCHUTZHALTER Nicht mehr lieferbar !!</b> LT. ZEICHNUNG 73-06-003	
BF5-8	96	ANFRAGE	<b>Lagerbolzen Nicht mehr lieferbar !!</b> LT. ZEICHNUNG 74-06-096	
BF5-8	97	432C	<b>RILLENKUGELLAGER 6000 ZZ</b> RILLENKUGELLAGER 6000 ZZ	
BF5-8	98	ANFRAGE	<b>Rändelhohlmutter Nicht mehr lieferbar !!</b> LT. ZEICHNUNG 74-06-098	
BF5-8	99	412CD	<b>ZYLINDERSCHR. M6X35 BLANK</b> ZYLINDERSCHR. M6X35 BLANK	
BF5-8	100	453CA	<b>BLINDNIETMUTTER 6X9X19 FLACHKOPF,ST</b> BLINDNIETMUTTER 6X9X19 FLACHKOPF, STAHL VERZ	
BF5-8	101	421BA	<b>INBUSSCHRAUBE M6X10 SCHWARZ</b> INBUSSCHRAUBE M6X10 SCHWARZ	
BF5-8	102	ANFRAGE	<b>Abrichtschuttschiene Nicht mehr lieferbar !!</b> LT. ZEICHNUNG 74-06-102	

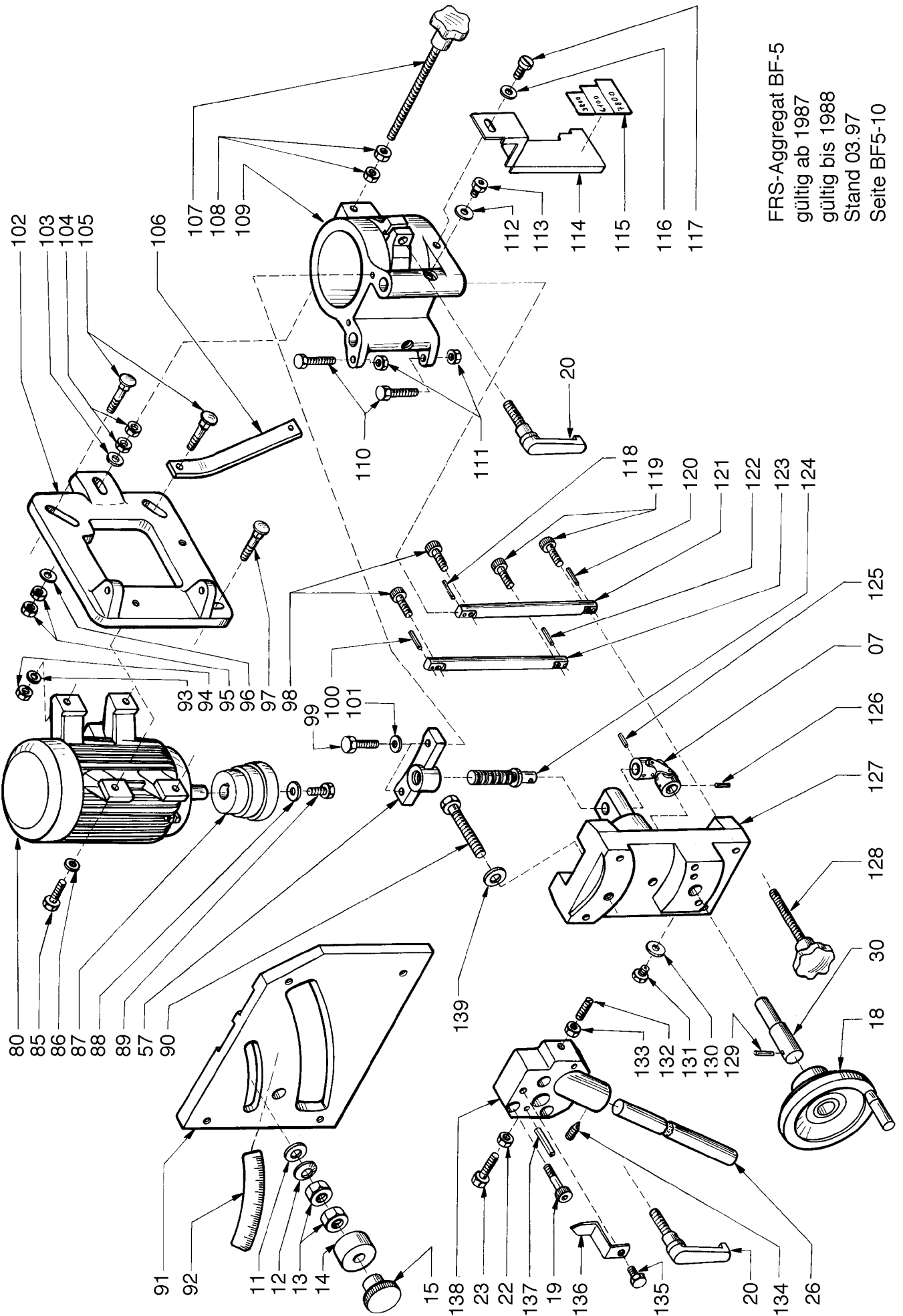


ZCHN.-NR. DRAW.-No. SCHEMA-N°	Pos-Nr. Pos-No. Pos-N°		ARTIKEL ARTICLE ARTICLE	GÜLTIG BIS VALID TO VALABLE JUSQU'AU
BF5-9	1	73-07-024	<b>WIPPENWELLE</b> WIPPENWELLE	
BF5-9	2	428EC	<b>SCHWERSPANNSTIFT 6X30</b> SCHWERSPANNSTIFT 6X30	
BF5-9	3	427DA	<b>GEW.STIFT M8X10</b> GEW.STIFT M8X10	
BF5-9	4	400D	<b>STELLRING D20</b> STELLRING D20	
BF5-9	5	418FA 407C	<b>SKT SCHRAUBE M12X80 SCHWARZ</b> SKT SCHRAUBE M12X80 SCHWARZ FEDERRING AUSF.A M12 BLANK	
BF5-9	6	429CA	<b>KEGELSTIFT 6X28</b> KEGELSTIFT 6X28	
BF5-9	7	231	<b>WELLENGELENK 25x16x86 mm LANG</b> WELLENGELENK 25x16x86 mm LANG	
BF5-9	8	404D	<b>SCHEIBE M8</b> SCHEIBE M8	
BF5-9	9	412CB	<b>ZYLINDERSCHR. M6X16 BLANKVERZINKT</b> ZYLINDERSCHR. M6X16 BLANKVERZINKT	
BF5-9	10	428EF	<b>SCHWERSPANNSTIFT 6X24</b> SCHWERSPANNSTIFT 6X24	
BF5-9	11	214T	<b>GEDR.BEILAGE 40X13X5</b> GEDR.BEILAGE 40X13X5	
BF5-9	12		<b>TELLERFEDER M12 DIN 2093</b> TELLERFEDER M12 DIN 2093	
BF5-9	13	402C	<b>SKT MUTTER M12 SCHWARZBLANK FLACH</b> SKT MUTTER M12 SCHWARZBLANK FLACH	
BF5-9	14	18-08-004	<b>HB. SCHWENKDRUCKRING</b> HB. SCHWENKDRUCKRING	
BF5-9	15	205E	<b>RAENDELMUTTER M12 ART.NR. 730-50</b> RAENDELMUTTER M12 ART.NR. 730-50	
BF5-9	16	418DE	<b>SKT SCHRAUBE M8X30 SCHWARZ</b> SKT SCHRAUBE M8X30 SCHWARZ	
BF5-9	17	401E	<b>SKT MUTTER M8 SCHWARZBLANK</b> SKT MUTTER M8 SCHWARZBLANK	
BF5-9	18	12.1.311	<b>ALU-Systemhandrad D=160 mm</b> ALU-Systemhandrad D=160 mm	
BF5-9	19	421CC	<b>INBUSSCHRAUBE M8X35 SCHWARZ</b> INBUSSCHRAUBE M8X35 SCHWARZ	
BF5-9	20	12.0.351	<b>Klemmhebel, Größe II, M8 x 40 mm</b> Klemmhebel, Größe II, M8 x 40 mm	
BF5-9	21	428EF	<b>SCHWERSPANNSTIFT 6X24</b> SCHWERSPANNSTIFT 6X24	
BF5-9	22	401E	<b>SKT MUTTER M8 SCHWARZBLANK</b> SKT MUTTER M8 SCHWARZBLANK	
BF5-9	23	418DE	<b>SKT SCHRAUBE M8X30 SCHWARZ</b> SKT SCHRAUBE M8X30 SCHWARZ	
BF5-9	24	427DA	<b>GEW.STIFT M8X10</b> GEW.STIFT M8X10	
BF5-9	25	73-07-034	<b>SCHWENKHEBELPLATTE KS</b> SCHWENKHEBELPLATTE KS	
BF5-9	26	73-07-064	<b>SCHWENKHEBEL</b> SCHWENKHEBEL	
BF5-9	27	418AB	<b>SKT SCHRAUBE M6X12 SCHWARZ</b> SKT SCHRAUBE M6X12 SCHWARZ	
BF5-9	28	73-07-111	<b>ZEIGER F. KS-SCHWENKUNG</b> ZEIGER F. KS-SCHWENKUNG	

ZCHN.-NR. DRAW.-NO. SCHEMA-N°	Pos-NR. Pos-No. Pos-N°		ARTIKEL ARTICLE ARTICLE	GÜLTIG BIS VALID TO VALABLE JUSQU'AU
BF5-9	29	73-07-057	<b>KS-FUEHRUNGSPLATTE</b> KS-FUEHRUNGSPLATTE	
BF5-9	30	73-07-039	<b>KLEMMSPINDEL</b> KLEMMSPINDEL	
BF5-9	31	212U	<b>KREISSAEGESCHWENKSKALA</b> KREISSAEGESCHWENKSKALA LT.Z.76-07-070	
BF5-9	32	18-07-018	<b>KRS- ZUSATZBLECH</b> KRS- ZUSATZBLECH	
BF5-9	33	74-07-053	<b>KREISSAEGESCHWENKPLATTE</b> KREISSAEGESCHWENKPLATTE	
BF5-9	34	74-07-045	<b>GEWINDESPINDEL KS</b> GEWINDESPINDEL KS	
BF5-9	35	404C	<b>SCHEIBE M6</b> SCHEIBE M6	
BF5-9	36	412CB	<b>ZYLINDERSCHR. M6X16 BLANKVERZINKT</b> ZYLINDERSCHR. M6X16 BLANKVERZINKT	
BF5-9	37	74-07-001	<b>KS-GEHAEUSE</b> KS-GEHAEUSE	
BF5-9	38	435C	<b>NUTMUTTER KM6 SELBSTSICH. M30X1,5</b> NUTMUTTER KM6 SELBSTSICHERND GUK M30X1,5	
BF5-9	39	432Q	<b>RILLENKUGELLAGER 6206 ZZ P52</b> RILLENKUGELLAGER 6206 ZZ P52	
BF5-9	40	428DE	<b>SCHWERSPANNSTIFT 5X12</b> SCHWERSPANNSTIFT 5X12	
BF5-9	41	73-07-007	<b>KREISSAEGEFLANSCH</b> KREISSAEGEFLANSCH	
BF5-9	42	16-07-049	<b>KRS-MUTTER</b> KRS-MUTTER	
BF5-9	43	73-07-003	<b>KREISSAEGEWELLE</b> KREISSAEGEWELLE	
BF5-9	44	18-07-041	<b>DISTANZBUCHSE KRS- WELLE</b> DISTANZBUCHSE KRS- WELLE	
BF5-9	45	205C	<b>RAENDELMUTTER M8 ART.731-40</b> RAENDELMUTTER M8 ART.731-40	
BF5-9	46	404D	<b>SCHEIBE M8</b> SCHEIBE M8	
BF5-9	47	201A	<b>SCHMIERNIPPEL M8X1,25 DIN 3405 D1</b> SCHMIERNIPPEL M8X1,25 DIN 3405 D1 VERZINKT A	
BF5-9	48	212ZA	<b>SCHMIERKENNZEICHEN LT.Z.18-01-065</b> SCHMIERKENNZEICHEN LT.Z.18-01-065,FORMAT RUN	
BF5-9	49	413CA	<b>SENKSCHRAUBE M6X16</b> SENKSCHRAUBE M6X16	
BF5-9	50	74-07-225	<b>Kreissägeschutz BF4</b> * Kreissägeschutz BF4	
BF5-9	51		<b>SPÄNELEITHOLZ</b> nicht lieferbar !!	
BF5-9	52	404D	<b>SCHEIBE M8</b> SCHEIBE M8	
BF5-9	53	401E	<b>SKT MUTTER M8 SCHWARZBLANK</b> SKT MUTTER M8 SCHWARZBLANK	
BF5-9	54	404D	<b>SCHEIBE M8</b> SCHEIBE M8	
BF5-9	55	418DE	<b>SKT SCHRAUBE M8X30 SCHWARZ</b> SKT SCHRAUBE M8X30 SCHWARZ	
BF5-9	56	427DA	<b>GEW.STIFT M8X10</b> GEW.STIFT M8X10	

ZCHN.-NR. DRAW.-NO. SCHEMA-N°	Pos-Nr. Pos-No. Pos-N°		ARTIKEL ARTICLE ARTICLE	GÜLTIG BIS VALID TO VALABLE JUSQU'AU
BF5-9	57	74-07-046	<b>SPINDELMUTTER</b> SPINDELMUTTER	
BF5-9	58	428BB	<b>SCHWERSPANNSTIFT 3X20</b> SCHWERSPANNSTIFT 3X20	
BF5-9	59	415DA	<b>TORBANDSCHRAUBE M8X35 VERZINKT</b> TORBANDSCHRAUBE M8X35 VERZINKT	
BF5-9	60	423CA	<b>INBUSSCHRAUBE M8X16 SCHWARZ</b> INBUSSCHRAUBE M8X16 SCHWARZ	
BF5-9	61	73-07-010	<b>SPALTKEILHALTER</b> SPALTKEILHALTER	
BF5-9	62	419CB	<b>SKT PASS-SCHRAUBE M12X35</b> SKT PASS-SCHRAUBE M12X35	
BF5-9	63	18-07-212	<b>SPALTKEILDRUCKPLATTE</b> SPALTKEILDRUCKPLATTE	
BF5-9	64	18-07-211	<b>SPALTKEILFUEHRUNG</b> SPALTKEILFUEHRUNG	
BF5-9	65	18-07-213	<b>KLEMMLEISTE</b> KLEMMLEISTE	
BF5-9	66	12.5.123 12.5.122 12.5.121 12.3.123 12.3.122 12.3.121	<b>Spaltkeil N/G 2,8/2,4/2,0 mm</b> „Spaltkeil „N“, 2,8 mm“ „Spaltkeil „N“, 2,4 mm“ „Spaltkeil „N“, 2,0 mm“ „EURO Spaltkeil „G“, 2,8 mm“ „EURO Spaltkeil „G“, 2,4 mm“ „EURO Spaltkeil „G“, 2,0 mm“	
BF5-9	67	415CA	<b>TORBANDSCHRAUBE M6X35 VERZINKT</b> TORBANDSCHRAUBE M6X35 VERZINKT	
BF5-9	68	18-07-112 11.1.008	<b>SPALTKEILHUT BU8 (N) LIEFERVERBOT !</b> SPALTKEILHUT BU8 (N) VORSCHRIFT LIEFERVERBOT EURO - Kreissägeschutzhaube	
BF5-9	69	404C	<b>SCHEIBE M6</b> SCHEIBE M6	
BF5-9	70	205B	<b>RAENDELMUTTER M6 ART.731-30</b> RAENDELMUTTER M6 ART.731-30	
BF5-9	71	417EJ	<b>SKT SCHRAUBE M8X50 SCHWARZ</b> SKT SCHRAUBE M8X50 SCHWARZ	
BF5-9	72	401E	<b>SKT MUTTER M8 SCHWARZBLANK</b> SKT MUTTER M8 SCHWARZBLANK	
BF5-9	73	73-07-050	<b>FUEHRUNGSWELLE</b> FUEHRUNGSWELLE	
BF5-9	74	421CC	<b>INBUSSCHRAUBE M8X35 SCHWARZ</b> INBUSSCHRAUBE M8X35 SCHWARZ	
BF5-9	75	428EC	<b>SCHWERSPANNSTIFT 6X30</b> SCHWERSPANNSTIFT 6X30	
BF5-9	76	12.0.104 12.0.101 12.1.101	<b>KRS-RIEMEN</b> Flachriemen 720 x 20 x 1 mm Flachriemen 700 x 20 x 1 mm Flachriemen 680 x 20 x 1 mm	
BF5-9	77	73-07-030 74-07-257 73-07-040 74-07-258	<b>KRS-MOTFLACHSCH.D24/28 50/60HZ</b> KRS-MOTFLACHSCH.D24 50HZ KRS-MOTFLACHSCH.D28 50HZ KRS-MOTFLACHSCH.D24 60HZ KRS-MOTFLACHSCH.D28 60HZ	
BF5-9	78	415DA	<b>TORBANDSCHRAUBE M8X35 VERZINKT</b> TORBANDSCHRAUBE M8X35 VERZINKT	
BF5-9	79	406D	<b>SCHEIBE M8</b> SCHEIBE M8	
BF5-9	80	221AB 221AA 221AD	<b>DS-MOTORE 2,2/3,0/2,0 KW</b> DS-MOTORE 2,2KW B3 220/380V 50/60 HZ DS-MOTORE 3,0KW B3 380/660V 50/60 HZ 1-PHASEN MOTORE 2,0KW B3 220-240V 50/60HZ	

<b>ZCHN.-NR. DRAW.-No. SCHEMA-N°</b>	<b>Pos-NR. Pos-No. Pos-N°</b>		<b>ARTIKEL ARTICLE ARTICLE</b>	<b>GÜLTIG BIS VALID TO VALABLE JUSQU'AU</b>
<b>BF5-9</b>	<b>81</b>	73-07-017	<b>MOTORWIPPE KRS</b> MOTORWIPPE KRS	
<b>BF5-9</b>	<b>82</b>	406D	<b>SCHEIBE M8</b> SCHEIBE M8	
<b>BF5-9</b>	<b>83</b>	401D	<b>SKT MUTTER M6 SCHWARZBLANK</b> SKT MUTTER M6 SCHWARZBLANK	
<b>BF5-9</b>	<b>84</b>	428EC	<b>SCHWERSPANNSTIFT 6X30</b> SCHWERSPANNSTIFT 6X30	
<b>BF5-9</b>	<b>85</b>	407C	<b>FEDERRING AUSF.A M12 BLANK</b> FEDERRING AUSF.A M12 BLANK	
<b>BF5-9</b>	<b>86</b>	75-07-184	<b>BLECH FÜR KRS-SCHUTZ</b> BLECH FÜR KRS-SCHUTZ	



FRS-Aggregat BF-5  
 gültig ab 1987  
 gültig bis 1988  
 Stand 03.97  
 Seite BF5-10

ZCHN.-NR. DRAW.-NO. SCHEMA-N°	Pos.-NR. Pos-No. Pos-N°	ARTIKEL ARTICLE ARTICLE	GÜLTIG BIS VALID TO VALABLE JUSQU'AU
BF5-10	0	12.1.102 12.0.102 12.1.105	<b>FRS-RIEMEN 50/60 HZ</b> Flachriemen 540 x 20 x 1 mm Flachriemen 560 x 20 x 1 mm Flachriemen 580 x 20 x 1 mm
BF5-10	7	231	<b>WELLEGELENK 25x16x86 mm LANG</b> WELLEGELENK 25x16x86 mm LANG
BF5-10	11	214T	<b>GEDR.BEILAGE 40X13X5</b> GEDR.BEILAGE 40X13X5
BF5-10	12		<b>TELLERFEDER M12 DIN 2093</b> TELLERFEDER M12 DIN 2093
BF5-10	13	402C	<b>SKT MUTTER M12 SCHWARZBLANK FLACH</b> SKT MUTTER M12 SCHWARZBLANK FLACH
BF5-10	14	18-08-004	<b>HB. SCHWENKDRUCKRING</b> HB. SCHWENKDRUCKRING
BF5-10	15	205E	<b>RAENDELMUTTER M12 ART.NR. 730-50</b> RAENDELMUTTER M12 ART.NR. 730-50
BF5-10	18	12.1.311	<b>ALU-Systemhandrad D=160 mm</b> ALU-Systemhandrad D=160 mm
BF5-10	19	421CC	<b>INBUSSCHRAUBE M8X35 SCHWARZ</b> INBUSSCHRAUBE M8X35 SCHWARZ
BF5-10	20	12.0.355	<b>Klemmhebel, Größe III, M10 x 40 mm</b> Klemmhebel, Größe III, M10 x 40 mm
BF5-10	22	401E	<b>SKT MUTTER M8 SCHWARZBLANK</b> SKT MUTTER M8 SCHWARZBLANK
BF5-10	23	418DE	<b>SKT SCHRAUBE M8X30 SCHWARZ</b> SKT SCHRAUBE M8X30 SCHWARZ
BF5-10	26	73-07-064	<b>SCHWENKHEBEL</b> SCHWENKHEBEL
BF5-10	30	73-07-039	<b>KLEMMSPINDEL</b> KLEMMSPINDEL
BF5-10	57	74-07-046	<b>SPINDELMUTTER</b> SPINDELMUTTER
BF5-10	80	221AB 221AA 221AD	<b>DS-MOTORE 2,2/3,0/2,0 KW</b> DS-MOTORE 2,2KW B3 220/380V 50/60 HZ DS-MOTORE 3,0KW B3 380/660V 50/60 HZ 1-PHASEN MOTORE 2,0KW B3 220-240V 50/60HZ
BF5-10	85	418DD	<b>SKT SCHRAUBE M8X25 SCHWARZ</b> SKT SCHRAUBE M8X25 SCHWARZ
BF5-10	86	406D	<b>SCHEIBE M8</b> SCHEIBE M8
BF5-10	87	73-07-160 74-07-259 73-07-043 74-07-260	<b>STUFENSCH. D24/28 50/60HZ</b> STUFENSCH. D24 50HZ STUFENSCH. D28 50 HZ STUFENSCH. D24 60 HZ STUFENSCH. D28 60 HZ
BF5-10	88	74-01-041	<b>BEILAGSCHEIBE 30x11x5</b> BEILAGSCHEIBE 30x11x5
BF5-10	89	418EB	<b>SKT SCHRAUBE M10X25 SCHWARZ</b> SKT SCHRAUBE M10X25 SCHWARZ
BF5-10	90	418FA 407C	<b>SKT SCHR. M12X80 SCHW.+FEDERRING</b> SKT SCHRAUBE M12X80 SCHWARZ FEDERRING AUSFA M12 BLANK
BF5-10	91	73-07-124	<b>FRAESFUEHRUNGSPLATTE</b> FRAESFUEHRUNGSPLATTE
BF5-10	92	212T	<b>FRAESSCHWENKSKALA LT.76-07-069</b> FRAESSCHWENKSKALA LT.76-07-069
BF5-10	93	404D	<b>SCHEIBE M8</b> SCHEIBE M8
BF5-10	94	401E	<b>SKT MUTTER M8 SCHWARZBLANK</b> SKT MUTTER M8 SCHWARZBLANK

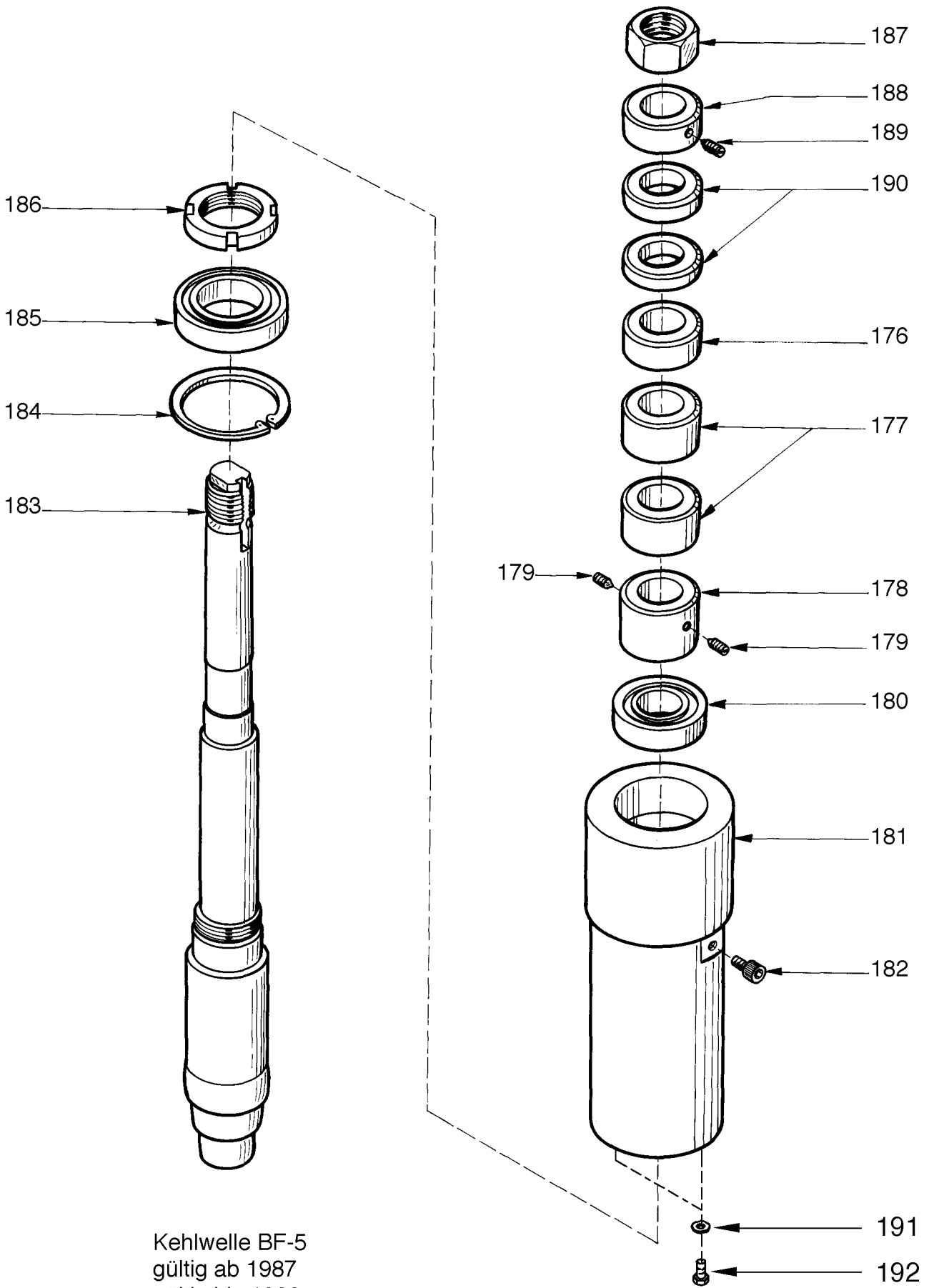
ZCHN.-NR. DRAW.-NO. SCHEMA-N°	Pos-Nr. Pos-No. Pos-N°	ARTIKEL ARTICLE ARTICLE	GÜLTIG BIS VALID TO VALABLE JUSQU'AU
BF5-10	95	401F <b>SKT MUTTER M10 SCHWARZBLANK</b> SKT MUTTER M10 SCHWARZBLANK	
BF5-10	96	406E <b>SCHEIBE M10</b> SCHEIBE M10	
BF5-10	97	415DA <b>TORBANDSCHRAUBE M8X35 VERZINKT</b> TORBANDSCHRAUBE M8X35 VERZINKT	
BF5-10	98	421CG <b>INBUSSCHRAUBE M8X25 SCHWARZ</b> INBUSSCHRAUBE M8X25 SCHWARZ	
BF5-10	99	418DE <b>SKT SCHRAUBE M8X30 SCHWARZ</b> SKT SCHRAUBE M8X30 SCHWARZ	
BF5-10	100	428EC <b>SCHWERSPANNSTIFT 6X30</b> SCHWERSPANNSTIFT 6X30	
BF5-10	101	404D <b>SCHEIBE M8</b> SCHEIBE M8	
BF5-10	102	74-07-112 <b>MOTORWIPPE FRAESE</b> MOTORWIPPE FRAESE	
BF5-10	103	406E <b>SCHEIBE M10</b> SCHEIBE M10	
BF5-10	104	401F <b>SKT MUTTER M10 SCHWARZBLANK</b> SKT MUTTER M10 SCHWARZBLANK	
BF5-10	105	415DA <b>TORBANDSCHRAUBE M8X35 VERZINKT</b> TORBANDSCHRAUBE M8X35 VERZINKT	
BF5-10	106	73-07-263 <b>FRAESKABELHALTER</b> FRAESKABELHALTER	
BF5-10	107	207D <b>RIEMENSPANNSCHRAUBE M10*160</b> ART 732-50 M10x160 BOTEKO	
BF5-10	108	402C <b>SKT MUTTER M12 SCHWARZBLANK FLACH</b> SKT MUTTER M12 SCHWARZBLANK FLACH	
BF5-10	109	74-07-095 <b>KEHLSPINDELHALTEARM</b> KEHLSPINDELHALTEARM	
BF5-10	110	418DG <b>SKT SCHRAUBE M8X40 SCHWARZ</b> SKT SCHRAUBE M8X40 SCHWARZ	
BF5-10	111	401E <b>SKT MUTTER M8 SCHWARZBLANK</b> SKT MUTTER M8 SCHWARZBLANK	
BF5-10	112	212ZA <b>SCHMIERKENNZEICHEN LT.Z. 18-01-065</b> SCHMIERKENNZEICHEN LT.Z. 18-01-065,FORMAT RUN	
BF5-10	113	201A <b>SCHMIERNIPPEL M8X1,25 DIN 3405 D1</b> SCHMIERNIPPEL M8X1,25 DIN 3405 D1 VERZINKT A	
BF5-10	114	74-07-295 <b>DREHZAHLANZEIGEHALTER</b> DREHZAHLANZEIGEHALTER	
BF5-10	115	212AZ <b>DREHZAHLANZEIGESKALA DREIFAERBIG</b> DREHZAHLANZEIGESKALA DREIFAERBIG	
BF5-10	116	404C <b>SCHEIBE M6</b> SCHEIBE M6	
BF5-10	117	418CF <b>SKT SCHRAUBE M6X10 VERZINKT</b> SKT SCHRAUBE M6X10 VERZINKT	
BF5-10	118	428EF <b>SCHWERSPANNSTIFT 6X24</b> SCHWERSPANNSTIFT 6X24	
BF5-10	119	421CC <b>INBUSSCHRAUBE M8X35 SCHWARZ</b> INBUSSCHRAUBE M8X35 SCHWARZ	
BF5-10	120	428EF <b>SCHWERSPANNSTIFT 6X24</b> SCHWERSPANNSTIFT 6X24	
BF5-10	121	73-07-122 <b>FUEHRUNGSWELLE F.FRAESE</b> FUEHRUNGSWELLE F.FRAESE	
BF5-10	122	428EF <b>SCHWERSPANNSTIFT 6X24</b> SCHWERSPANNSTIFT 6X24	

ZCHN.-NR. DRAW.-NO. SCHEMA-N°	Pos-NR. Pos-No. Pos-N°		ARTIKEL ARTICLE ARTICLE	GÜLTIG BIS VALID TO VALABLE JUSQU'AU
BF5-10	123	73-07-122	<b>FUEHRUNGSWELLE F.FRAESE</b> FUEHRUNGSWELLE F.FRAESE	
BF5-10	124	74-07-121	<b>GEWINDESPINDEL FRAESE</b> GEWINDESPINDEL FRAESE	
BF5-10	125	429CA	<b>KEGELSTIFT 6X28</b> KEGELSTIFT 6X28	
BF5-10	126	429CA	<b>KEGELSTIFT 6X28</b> KEGELSTIFT 6X28	
BF5-10	127	74-07-123	<b>FRAES-SCHWENKPLATTE</b> FRAES-SCHWENKPLATTE	
BF5-10	128	207CH	<b>STERNGRIFF M8*85</b> ART 732-40 M8x85 BOTEKO	
BF5-10	129	428EF	<b>SCHWERSPANNSTIFT 6X24</b> SCHWERSPANNSTIFT 6X24	
BF5-10	130	212ZA	<b>SCHMIERKENNZEICHEN LT.Z.18-01-065</b> SCHMIERKENNZEICHEN LT.Z.18-01-065,FORMAT RUN	
BF5-10	131	201A	<b>SCHMIERNIPPEL M8X1,25 DIN 3405 D1</b> SCHMIERNIPPEL M8X1,25 DIN 3405 D1 VERZINKT A	
BF5-10	132	424DB	<b>GEW.STIFT M8X25</b> GEW.STIFT M8X25	
BF5-10	133	401E	<b>SKT MUTTER M8 SCHWARZBLANK</b> SKT MUTTER M8 SCHWARZBLANK	
BF5-10	134	427DA	<b>GEW.STIFT M8X10</b> GEW.STIFT M8X10	
BF5-10	135	418DQ	<b>SKT SCHRAUBE M8X16 SCHWARZ</b> SKT SCHRAUBE M8X16 SCHWARZ	
BF5-10	136	73-07-058	<b>ZEIGER F. FRAESSCHWENKUNG</b> ZEIGER F. FRAESSCHWENKUNG	
BF5-10	137	428EF	<b>SCHWERSPANNSTIFT 6X24</b> SCHWERSPANNSTIFT 6X24	
BF5-10	138	73-07-018	<b>SCHWENKHEBELPLATTE FRAESE</b> SCHWENKHEBELPLATTE FRAESE	



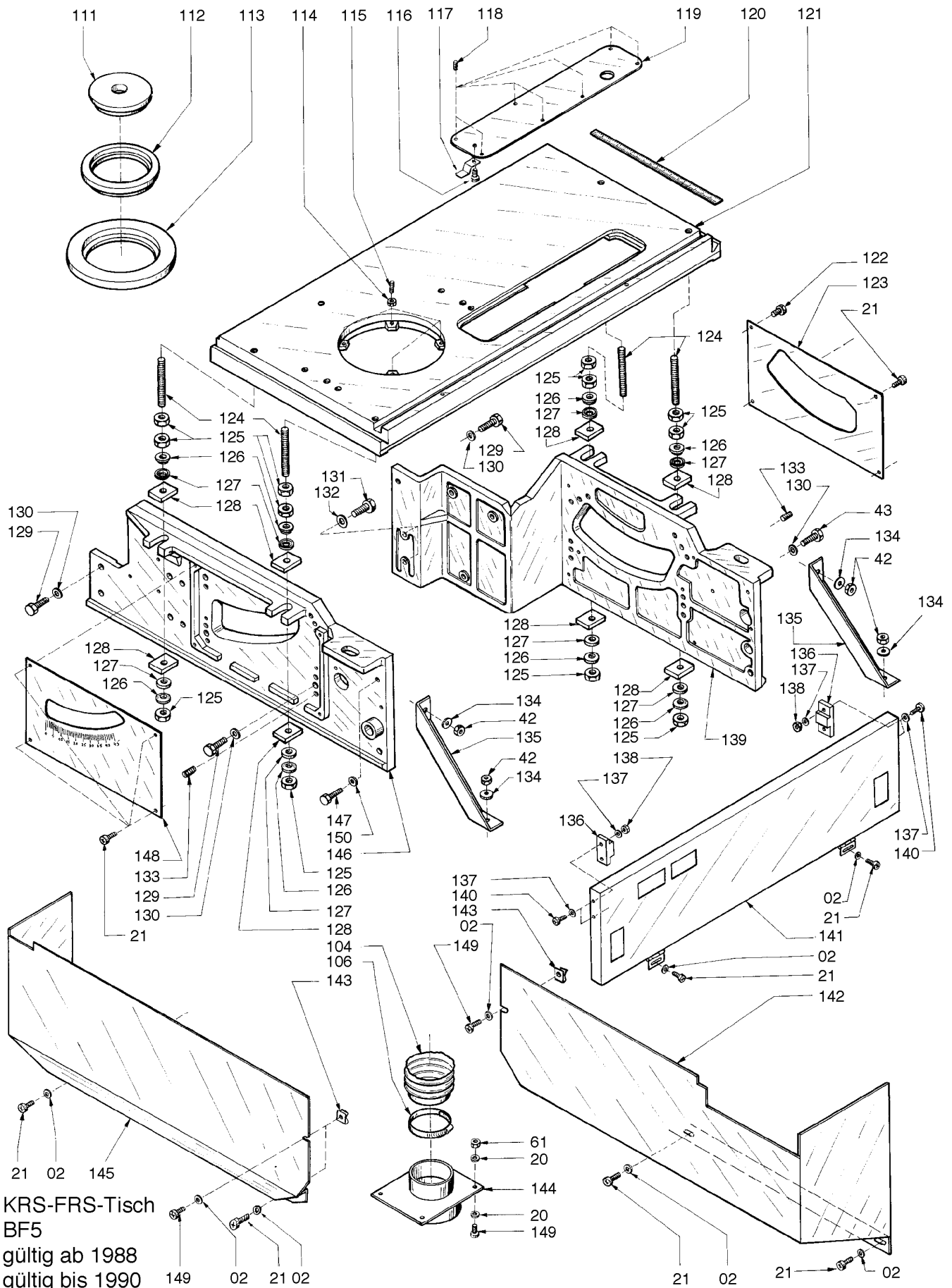
ZCHN.-NR. DRAW.-NO. SCHEMA-N°	Pos-Nr. Pos-No. Pos-N°		ARTIKEL ARTICLE ARTICLE	GÜLTIG BIS VALID TO VALABLE JUSQU'AU
BF5-11	139	74-07-264	<b>EINLAGERING GROSS</b> EINLAGERING GROSS	
BF5-11	140	74-07-265	<b>EINLAGERING KLEIN</b> EINLAGERING KLEIN	
BF5-11	141	74-07-266	<b>EINLAGEDECKEL</b> EINLAGEDECKEL	
BF5-11	142	424CE	<b>GEW.STIFT M6X6</b> GEW.STIFT M6X6	
BF5-11	143	413CB	<b>SENKSCHRAUBE M6X20</b> SENKSCHRAUBE M6X20	
BF5-11	144	213T	<b>KRS Tischeinlage BF4</b> * KRS Tischeinlage BF4	
BF5-11	145	212AG	<b>KREISSAEGESCHILD: 0-33 LT.ZEICHNUNG</b> KREISSAEGESCHILD: 0-33 LT.ZEICHNUNG 73-07-09	
BF5-11	146	74-07-215	<b>KREISSAEGETISCH</b> KREISSAEGETISCH	
BF5-11	147	406E	<b>SCHEIBE M10</b> SCHEIBE M10	
BF5-11	148	418ED	<b>SKT SCHRAUBE M10X35 SCHWARZ</b> SKT SCHRAUBE M10X35 SCHWARZ	
BF5-11	149	74-07-087	<b>GEW.STG M12X80</b> GEW.STG M12X80	
BF5-11	150	401G	<b>SKT MUTTER M12 SCHWARZBLANK</b> SKT MUTTER M12 SCHWARZBLANK	
BF5-11	151	75-07-089	<b>KS-TISCH BEILAGE</b> KS-TISCH BEILAGE	
BF5-11	152	424EE	<b>GEW.STIFT M10X16</b> GEW.STIFT M10X16	
BF5-11	153	418ED	<b>SKT SCHRAUBE M10X35 SCHWARZ</b> SKT SCHRAUBE M10X35 SCHWARZ	
BF5-11	154	406E	<b>SCHEIBE M10</b> SCHEIBE M10	
BF5-11	155	75-07-216	<b>KS-SCHILD RECHTS</b> KS-SCHILD RECHTS	
BF5-11	156	428FA	<b>SCHWERSPANNSTIFT 8X24</b> SCHWERSPANNSTIFT 8X24	
BF5-11	157	418DA	<b>SKT SCHRAUBE M8X10 SCHWARZ</b> SKT SCHRAUBE M8X10 SCHWARZ	
BF5-11	158	404D	<b>SCHEIBE M8</b> SCHEIBE M8	
BF5-11	159	75-07-302 76-07-194	<b>KS-SEITENABDECKUNG 310/410</b> KS-SEITENABDECKUNG 310 KRS-SEITENABDECKUNG 410	
BF5-11	160	75-07-301 75-07-306	<b>FRAESSEITENABDECKUNG</b> FRAESSEITENABDECKUNG KRS-SEITENABDECKUNG	
BF5-11	161	418DC	<b>SKT SCHRAUBE M8X20 SCHWARZ</b> SKT SCHRAUBE M8X20 SCHWARZ	
BF5-11	162	400W	<b>MUTTER SELBSTSICHERND M6X1,0</b> MUTTER SELBSTSICHERND M6X1,0	
BF5-11	163	75-07-217	<b>KS-SCHILD LINKS</b> KS-SCHILD LINKS	
BF5-11	164	401E	<b>SKT MUTTER M8 SCHWARZBLANK</b> SKT MUTTER M8 SCHWARZBLANK	
BF5-11	165	401D	<b>SKT MUTTER M6 SCHWARZBLANK</b> SKT MUTTER M6 SCHWARZBLANK	
BF5-11	166	425CC	<b>GEW.STIFT M6X30</b> GEW.STIFT M6X30	

ZCHN.-NR. DRAW.-No. SCHEMA-N°	Pos-NR. Pos-No. Pos-N°		ARTIKEL ARTICLE ARTICLE	GÜLTIG BIS VALID TO VALABLE JUSQU'AU
<b>BF5-11</b>	<b>167</b>	421BA	<b>INBUSSCHRAUBE M6X10 SCHWARZ</b> INBUSSCHRAUBE M6X10 SCHWARZ	
<b>BF5-11</b>	<b>168</b>	412AA	<b>ZYLINDERSCHR. M3X10 BLANK</b> ZYLINDERSCHR. M3X10 BLANK	
<b>BF5-11</b>	<b>169</b>	404A	<b>SCHEIBE M3 BLANK ODER VERZINKT</b> SCHEIBE M3 BLANK ODER VERZINKT	
<b>BF5-11</b>	<b>170</b>	75-07-313	<b>KLAPPDECKEL</b> KLAPPDECKEL	
<b>BF5-11</b>	<b>171</b>	224CA	<b>MAGNETSCHNAPPER HALTEKRAFT 4 KG</b> MAGNETSCHNAPPER NR.270, HALTEKRAFT 4 KG, WEI	
<b>BF5-11</b>	<b>172</b>	401A	<b>SKT MUTTER M3 SCHWARZBLANK</b> SKT MUTTER M3 SCHWARZBLANK	
<b>BF5-11</b>	<b>173</b>	422AA	<b>LINSENSCHRAUBE M KREUZSCHLITZ M6X12</b> LINSENSCHRAUBE MIT KREUZSCHLITZ M6X12 VERZIN	
<b>BF5-11</b>	<b>174</b>	404C	<b>SCHEIBE M6</b> SCHEIBE M6	
<b>BF5-11</b>	<b>175</b>	237A	<b>SCHARNIER 40X40 FE VERZINKT-WEISS</b> SCHARNIER 40X40 FE VERZINKT-WEISS	

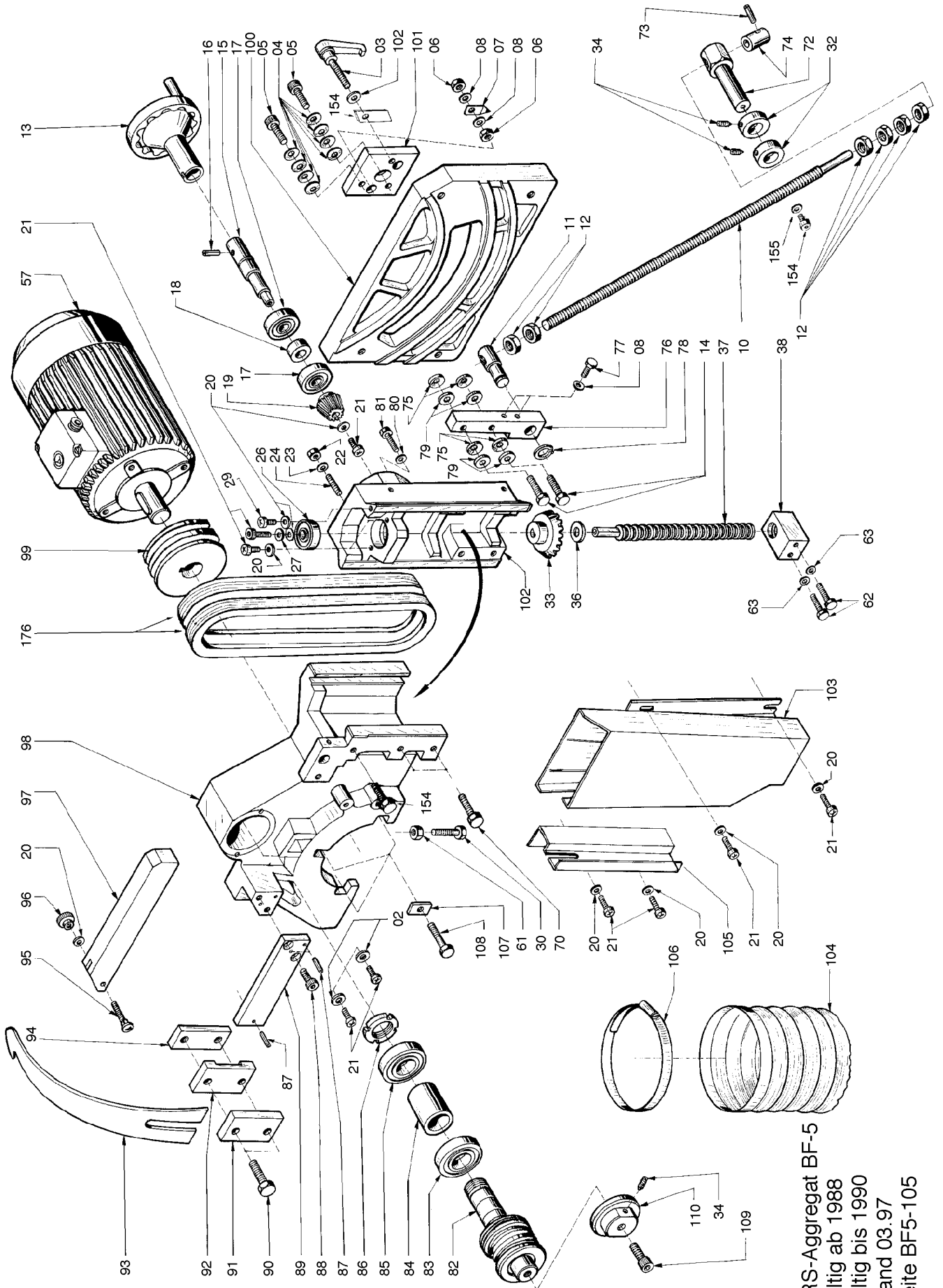


Kehlwelle BF-5  
 gültig ab 1987  
 gültig bis 1988  
 Stand 03.97  
 Seite BF5-12

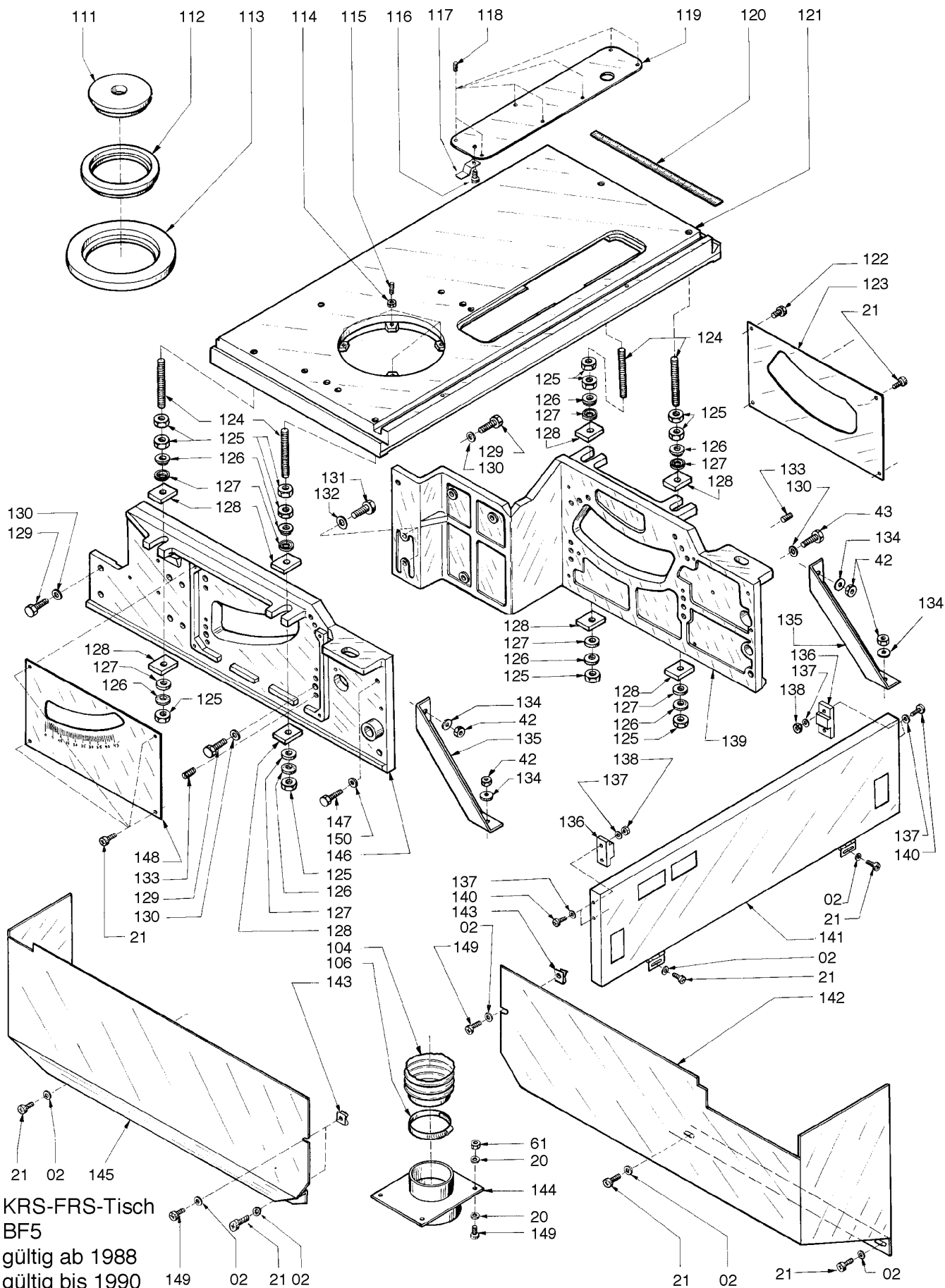
ZCHN.-NR. DRAW.-No. SCHEMA-N°	Pos-NR. Pos-No. Pos-N°		ARTIKEL ARTICLE ARTICLE	GÜLTIG BIS VALID TO VALABLE JUSQU'AU
BF5-12	176	78-07-079	<b>RING ø50x30x16</b> RING ø50x30x16	
BF5-12	177	78-07-076	<b>RING ø50x30x30</b> RING ø50x30x30	
BF5-12	178	78-07-076 78-07-077 78-07-270	<b>FRAESSPINDELRING 50X30X40 + M6 GEW.</b> RING ø50x30x25 RING ø50x30x5 RING MIT M6 GEWINDE	
BF5-12	179	424CE	<b>GEW.STIFT M6X6</b> GEW.STIFT M6X6	
BF5-12	180	432Q	<b>RILLENKUGELLAGER 6206 ZZ P52</b> RILLENKUGELLAGER 6206 ZZ P52	
BF5-12	181	73-07-101	<b>KEHLWELLENLAGERGEHÄUSE</b> KEHLWELLENLAGERGEHÄUSE	
BF5-12	182	421CK	<b>INBUSSCHR. M8X12 VERZINKT</b> INBUSSCHR. M8X12 VERZINKT	
BF5-12	183	73-07-097	<b>KEHLWELLE</b> KEHLWELLE	
BF5-12	184	410E	<b>SICHERUNGSRING 75X2,5</b> SICHERUNGSRING 75X2,5	
BF5-12	185	432N	<b>RILLENKUGELLAGER 6009 2Z</b> RILLENKUGELLAGER 6009 2Z	
BF5-12	186		<b>NUTMUTTER ELASTIC STOP 42x1,5 GUK SELBSTSICHERND</b> NUTMUTTER ELASTIC STOP 42x1,5	
BF5-12	187	16-07-082	<b>KEHLWELLENMUTTER M30</b> KEHLWELLENMUTTER M30	
BF5-12	188	78-07-079	<b>RING ø50x30x16</b> RING ø50x30x16	
BF5-12	189	424CE	<b>GEW.STIFT M6X6</b> GEW.STIFT M6X6	
BF5-12	190	78-07-080	<b>RING ø50x30x10</b> RING ø50x30x10	
BF5-12	191	406CA	<b>SCHEIBE M5</b> SCHEIBE M5	
BF5-12	192	418IA	<b>SKT SCHRAUBE M5X12 SCHWARZ</b> SKT SCHRAUBE M5X12 SCHWARZ	



KRS-FRS-Tisch  
 BF5  
 gültig ab 1988  
 gültig bis 1990  
 Stand 03.97  
 Seite BF5-105



KRS-Aggregat BF-5  
 gültig ab 1988  
 gültig bis 1990  
 Stand 03.97  
 Seite BF5-105



KRS-FRS-Tisch  
 BF5  
 gültig ab 1988  
 gültig bis 1990  
 Stand 03.97  
 Seite BF5-105

ZCHN.-NR. DRAW.-NO. SCHEMA-N°	Pos-Nr. Pos-No. Pos-N°		ARTIKEL ARTICLE ARTICLE	GÜLTIG BIS VALID TO VALABLE JUSQU'AU
BF5-105	1	76-07-016	<b>FRAESKLEMMPLATTE</b> FRAESKLEMMPLATTE	
BF5-105	2	404D	<b>SCHEIBE M8</b> SCHEIBE M8	
BF5-105	3	209DI	<b>KLEMMHEBEL M8X30</b> KLEMMHEBEL M8X30 LT.Z. 78-07-110 NOVO GRIP	
BF5-105	4	400J	<b>TELLERFEDER 20X8,2X1</b> TELLERFEDER 20X8,2X1	
BF5-105	5	418DK	<b>SKT SCHRAUBE M8X20 SPEDCAPS VERZ</b> SKT SCHRAUBE M8X20 SPEDCAPS VERZINKT	
BF5-105	6	401D	<b>SKT MUTTER M6 SCHWARZBLANK</b> SKT MUTTER M6 SCHWARZBLANK	
BF5-105	7	212BA	<b>ZEIGER IN ELOXALUSFUEHRUNG LT.ZEIC</b> ZEIGER IN ELOXALUSFUEHRUNG LT.ZEICHNUG 78-0	
BF5-105	8	404C	<b>SCHEIBE M6</b> SCHEIBE M6	
BF5-105	9	76-07-002	<b>FRAESFUEHRUNGSPLATTE</b> FRAESFUEHRUNGSPLATTE	
BF5-105	10	76-07-011	<b>GEW. SPINDEL F. WINKELVERST.</b> GEW. SPINDEL F. WINKELVERST.	
BF5-105	11	76-07-020	<b>SCHWENKMUTTERNBOLZEN</b> SCHWENKMUTTERNBOLZEN	
BF5-105	12	401H	<b>SKT MUTTER M14 SCHWARZBLANK</b> SKT MUTTER M14 SCHWARZBLANK	
BF5-105	13	12.1.311	<b>ALU-Systemhandrad D=160 mm</b> ALU-Systemhandrad D=160 mm	
BF5-105	14	418DH	<b>SKT SCHRAUBE M8X45 SCHWARZ</b> SKT SCHRAUBE M8X45 SCHWARZ	
BF5-105	15	76-07-008	<b>HANDRADWELLE</b> HANDRADWELLE	
BF5-105	16	428EF	<b>SCHWERSPANNSTIFT 6X24</b> SCHWERSPANNSTIFT 6X24	
BF5-105	17	432J	<b>RILLENKUGELLAGER 6302 ZZ</b> RILLENKUGELLAGER 6302 ZZ	
BF5-105	18	400T	<b>STELLRING D25 X D15 X 10 GRATFREI</b> STELLRING D25 X D15 X 10 GRATFREI	
BF5-105	19	213FG	<b>KEGELRAD D33MM, MODUL 2, Z15, SCHW</b> KEGELRAD D33MM, MODUL 2, Z15, SCHWARZ,	
BF5-105	20	404C	<b>SCHEIBE M6</b> SCHEIBE M6	
BF5-105	21	422AA	<b>LINSENSCHRAUBE M KREUZSCHLITZ M6X12</b> LINSENSCHRAUBE MIT KREUZSCHLITZ M6X12 VERZIN	
BF5-105	22	401D	<b>SKT MUTTER M6 SCHWARZBLANK</b> SKT MUTTER M6 SCHWARZBLANK	
BF5-105	23	404C	<b>SCHEIBE M6</b> SCHEIBE M6	
BF5-105	24	425CD	<b>GEW.STIFT M6X35</b> GEW.STIFT M6X35	
BF5-105	25	76-07-003	<b>FRAESSCHWENKSUPPORT</b> FRAESSCHWENKSUPPORT	
BF5-105	26	432IA	<b>RILLENKUGELLAGER 6301-2RS1</b> RILLENKUGELLAGER 6301-2RS1	
BF5-105	27	406C	<b>SCHEIBE M6</b> SCHEIBE M6	
BF5-105	28	406C	<b>SCHEIBE M6</b> SCHEIBE M6	

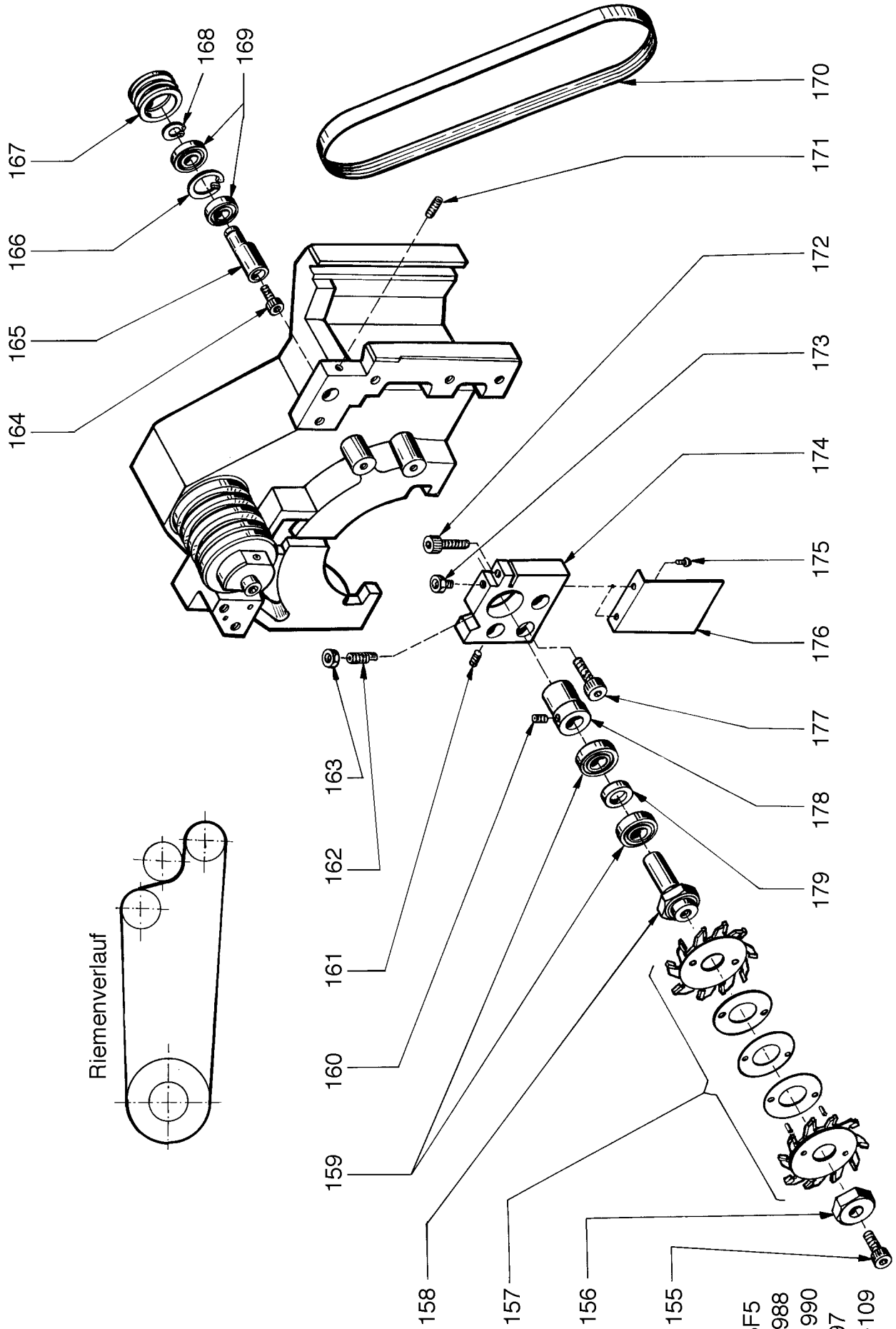
ZCHN.-NR. DRAW.-NO. SCHEMA-N°	Pos-NR. Pos-No. Pos-N°		ARTIKEL ARTICLE ARTICLE	GÜLTIG BIS VALID TO VALABLE JUSQU'AU
BF5-105	29	421BB	<b>INBUSSCHRAUBE M6X16 SCHWARZ</b> INBUSSCHRAUBE M6X16 SCHWARZ	
BF5-105	30	418DE	<b>SKT SCHRAUBE M8X30 SCHWARZ</b> SKT SCHRAUBE M8X30 SCHWARZ	
BF5-105	31	76-07-001	<b>FRAESMOTORWIPPE</b> FRAESMOTORWIPPE	
BF5-105	32	400D	<b>STELLRING D20</b> STELLRING D20	
BF5-105	33	213FF	<b>KEGELRAD D60MM, MODUL 2, Z30, SCHW</b> KEGELRAD D60MM, MODUL 2, Z30, SCHWARZ,	
BF5-105	34	424CE	<b>GEW.STIFT M6X6</b> GEW.STIFT M6X6	
BF5-105	35	76-07-009	<b>FRAESWIPPENWELLE</b> FRAESWIPPENWELLE	
BF5-105	36	404F	<b>SCHEIBE M12</b> SCHEIBE M12	
BF5-105	37	76-07-007	<b>GEWINDEHOEHENSPINDEL</b> GEWINDEHOEHENSPINDEL	
BF5-105	38	76-07-027	<b>SPINDELMUTTER</b> SPINDELMUTTER	
BF5-105	39	400R	<b>TELLERFEDER 20X10,2X1,1</b> TELLERFEDER 20X10,2X1,1	
BF5-105	40	417DA	<b>SKT SCHRAUBE M10X75 SCHWARZ</b> SKT SCHRAUBE M10X75 SCHWARZ	
BF5-105	41	406E	<b>SCHEIBE M10</b> SCHEIBE M10	
BF5-105	42	401F	<b>SKT MUTTER M10 SCHWARZBLANK</b> SKT MUTTER M10 SCHWARZBLANK	
BF5-105	43	418EC	<b>SKT SCHRAUBE M10X30 SCHWARZ</b> SKT SCHRAUBE M10X30 SCHWARZ	
BF5-105	44	421DA	<b>INBUSSCHRAUBE M10X30 SCHWARZ</b> INBUSSCHRAUBE M10X30 SCHWARZ	
BF5-105	45	76-07-023	<b>SECHSKANTHUT</b> SECHSKANTHUT	
BF5-105	46	78-07-080	<b>RING ø50x30x10</b> RING ø50x30x10	
BF5-105	47	78-07-079	<b>RING ø50x30x16</b> RING ø50x30x16	
BF5-105	48	78-07-079	<b>RING ø50x30x16</b> RING ø50x30x16	
BF5-105	49	78-07-076 78-07-077	<b>RING ø50x30x30</b> RING ø50x30x25 RING ø50x30x5	
BF5-105	50	435G	<b>NUTMUTTER ELASTIC STOP M50X1,5</b> NUTMUTTER ELASTIC STOP M50X1,5	
BF5-105	51	432U	<b>RILLENKUGELLAGER 6010 ZZ C2</b> RILLENKUGELLAGER 6010 ZZ C2	
BF5-105	52	76-07-006	<b>KEHLWELLE D30 BF5</b> KEHLWELLE D30 BF5	
BF5-105	53	432U	<b>RILLENKUGELLAGER 6010 ZZ C2</b> RILLENKUGELLAGER 6010 ZZ C2	
BF5-105	54	409L	<b>SICHERUNGSRING 50X2,0</b> SICHERUNGSRING 50X2,0	
BF5-105	55	76-07-012 76-07-061	<b>STUFENSCH. D24 50/60HZ</b> STUFENSCH. D24 50HZ STUFENSCH. D24 60 HZ	

ZCHN.-NR. DRAW.-NO. SCHEMA-N°	Pos-Nr. Pos-No. Pos-N°	ARTIKEL ARTICLE ARTICLE	GÜLTIG BIS VALID TO VALABLE JUSQU'AU
BF5-105	56	<b>Flachriemen KRS-FRS 50/60HZ</b> Flachriemen 600 x 28 x 1 mm Flachriemen 570 x 28 x 1 mm	
BF5-105	57	<b>DS-MOTOR B14 2,2/3/3,9/2 KW 50/60HZ</b> DS-MOTORE 2,2KW B14 220/380V 50/60 HZ DS-MOTORE 3,0KW B14 380/660V 50/60 HZ DS-MOTORE 3,9KW B14 380/660V 50HZ 1-PHASEN MOTORE 2,0KW B14 220-240V 50/60HZ	
BF5-105	58	<b>FRAESEXZENTER</b> FRAESEXZENTER HANDHEBEL	
BF5-105	59	<b>TELLERFEDER 20X8,2X1</b> TELLERFEDER 20X8,2X1	
BF5-105	60	<b>GEW.STIFT M8X25</b> GEW.STIFT M8X25	
BF5-105	61	<b>SKT MUTTER M8 SCHWARZBLANK</b> SKT MUTTER M8 SCHWARZBLANK	
BF5-105	62	<b>SKT SCHRAUBE M8X30 SCHWARZ</b> SKT SCHRAUBE M8X30 SCHWARZ	
BF5-105	63	<b>FEDERRING M8 BLANK</b> FEDERRING M8 BLANK	
BF5-105	64	<b>SKT SCHRAUBE M8X30 SCHWARZ</b> SKT SCHRAUBE M8X30 SCHWARZ	
BF5-105	65	<b>SKT SCHRAUBE M8X30 SCHWARZ</b> SKT SCHRAUBE M8X30 SCHWARZ	
BF5-105	66	<b>FEDERRING M8 BLANK</b> FEDERRING M8 BLANK	
BF5-105	67	<b>SICHERHEITSECHSKANTMUTTER M10 VERZ</b> SICHERHEITSECHSKANTMUTTER M10 VERZINKT	
BF5-105	68	<b>DREHZAHLANZEIGESKALA DREIFAERBIG</b> DREHZAHLANZEIGESKALA DREIFAERBIG	
BF5-105	69	<b>Klemmhebel, Größe II, M8 x 40 mm</b> Klemmhebel, Größe II, M8 x 40 mm	
BF5-105	70	<b>SKT SCHRAUBE M8X45 SPEDCAPS VERZINK</b> SKT SCHRAUBE M8X45 SPEDCAPS VERZINKT	
BF5-105	71	<b>KEHLSPINDELHALTEARM</b> KEHLSPINDELHALTEARM	
BF5-105	72	<b>SCHWENKGEGENLAGER</b> SCHWENKGEGENLAGER	
BF5-105	73	<b>SCHWERSPANNSTIFT 6X24</b> SCHWERSPANNSTIFT 6X24	
BF5-105	74	<b>SPINDELGEGENLAGER</b> SPINDELGEGENLAGER	
BF5-105	75	<b>KUGELPFANNEN UNTERTEIL</b> KUGELPFANNEN UNTERTEIL	
BF5-105	76	<b>MUTTERNBOLZENHALTER</b> MUTTERNBOLZENHALTER	
BF5-105	77	<b>INBUSSCHRAUBE M6X10 SCHWARZ</b> INBUSSCHRAUBE M6X10 SCHWARZ	
BF5-105	78	<b>SICHERUNGSRING 16X1.0</b> SICHERUNGSRING 16X1.0	
BF5-105	79	<b>KUGELPFANNEN OBERTEIL</b> KUGELPFANNEN OBERTEIL	
BF5-105	80	<b>SCHEIBE M6</b> SCHEIBE M6	
BF5-105	81	<b>SKT SCHRAUBE M6X16 SCHWARZ</b> SKT SCHRAUBE M6X16 SCHWARZ	
BF5-105	82	<b>KRS- WELLE</b> KRS-WELLE	

ZCHN.-NR. DRAW.-NO. SCHEMA-N°	Pos.-NR. Pos-No. Pos-N°	ARTIKEL ARTICLE ARTICLE	GÜLTIG BIS VALID TO VALABLE JUSQU'AU
		76-07-035 KREISSAEGEWELLE FLACHRIEMEN	1989
BF5-105	83	RILLENKUGELLAGER 6206 ZZ P52	
		432Q RILLENKUGELLAGER 6206 ZZ P52	
BF5-105	84	DISTANZBUCHSE KRS-WELLE	
		18-07-041 DISTANZBUCHSE KRS-WELLE	
BF5-105	85	RILLENKUGELLAGER 6206 ZZ P52	
		432Q RILLENKUGELLAGER 6206 ZZ P52	
BF5-105	86	NUTMUTTER KM6 SELBSTSICH. M 30X1,5	
		435C NUTMUTTER KM6 SELBSTSICHERND GUK M30X1,5	
BF5-105	88	INBUSSCHRAUBE M8X16 SCHWARZ	
		423CA INBUSSCHRAUBE M8X16 SCHWARZ	
BF5-105	89	SPALTKEILHALTER	
		76-07-010 SPALTKEILHALTER	
BF5-105	90	SKT PASS-SCHRAUBE M12X35	
		419CB SKT PASS-SCHRAUBE M12X35	
BF5-105	91	SPALTKEILDRUCKPLATTE	
		18-07-212 SPALTKEILDRUCKPLATTE	
BF5-105	92	SPALTKEILFUEHRUNG	
		18-07-211 SPALTKEILFUEHRUNG	
BF5-105	93	Spaltkeil N/EURO 2,8/2,4/2,0 mm	
		12.5.123 „Spaltkeil „N“, 2,8 mm“	
		12.5.122 „Spaltkeil „N“, 2,4 mm“	
		12.5.121 „Spaltkeil „N“, 2,0 mm“	
		12.3.123 „EURO Spaltkeil „G“, 2,8 mm“	
		12.3.122 „EURO Spaltkeil „G“, 2,4 mm“	
		12.3.121 „EURO Spaltkeil „G“, 2,0 mm“	
BF5-105	94	KLEMMLEISTE	
		18-07-213 KLEMMLEISTE	
BF5-105	95	TORBANDSCHRAUBE M6X35 VERZINKT	
		415CA TORBANDSCHRAUBE M6X35 VERZINKT	
BF5-105	96	RAENDELMUTTER M6 ART.731-30	
		205B RAENDELMUTTER M6 ART.731-30	
BF5-105	97	SPALTKEILHUT BU8 !!!LIEFERVERBOT!!!	
		18-07-112 SPALTKEILHUT BU8 (N) VORSCHRIFT LIEFERVERBOT	
		11.1.008 EURO - Kreissägeschutzhaube - paßt nur auf EURRO- Spaltkeil!	
BF5-105	98	KRS-GEHAEUSE	
		76-07-033 KRS-GEHAEUSE	
BF5-105	99	RIEMENSCHLEIBE D24 50/60HZ	
		76-07-036 RIEMENSCHLEIBE D24 50HZ	
		76-07-037 RIEMENSCHLEIBE D28 50HZ	
		76-07-063 RIEMENSCHLEIBE D24 60HZ	
		76-07-065 RIEMENSCHLEIBE D28 60HZ	
BF5-105	100	KRS-FUEHRUNGSPLATTE	
		76-07-031 KRS-FUEHRUNGSPLATTE	
BF5-105	101	KRS-KLEMMPLATTE	
		76-07-059 KRS-KLEMMPLATTE	
BF5-105	102	KRS-SCHWENKSUPPORT	
		76-07-032 KRS-SCHWENKSUPPORT	
BF5-105	103	KRS-SCHUTZ	
		76-07-051 KRS-SCHUTZ	
BF5-105	104	I/SE - Absaugschlauch D= 80 mm	
		02.0.308 I/SE - Absaugschlauch D= 80 mm verstärkt	
BF5-105	105	FÜHRUNGSTEIL FÜR KR-SCHUTZ	
		410-007-202 FÜHRUNGSTEIL FÜR KR-SCHUTZ	
		410-007-205 KR-SCHIEBER	
BF5-105	106	Schlauchschelle D= 70-90 mm	
		02.0.110 Schlauchschelle D= 70-90 mm	
BF5-105	107	SONDERBEILAGSCHEIBE	
		73-03-042 SONDERBEILAGSCHEIBE	
BF5-105	108	SKT SCHRAUBE M8X30 SCHWARZ	
		418DE SKT SCHRAUBE M8X30 SCHWARZ	

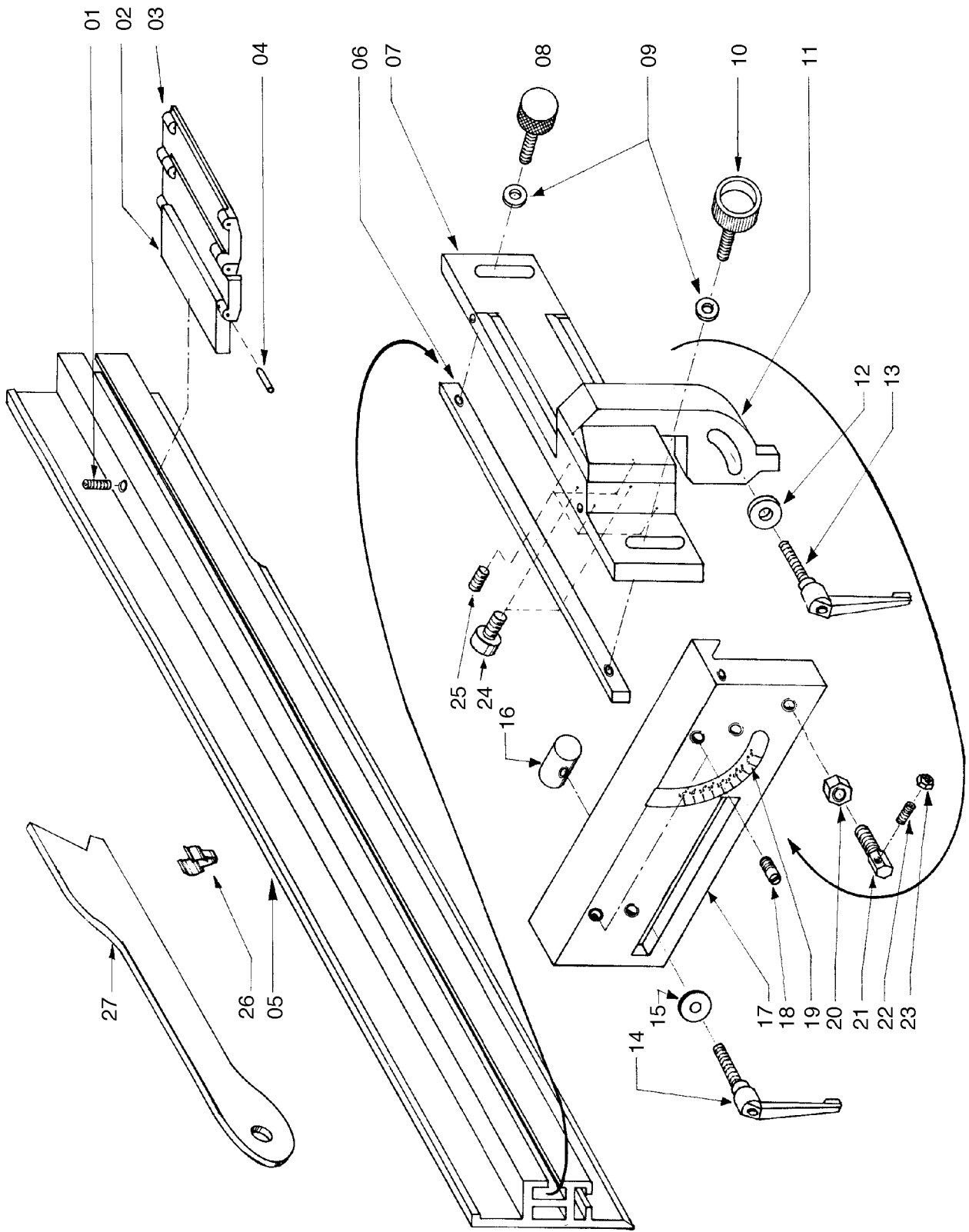
ZCHN.-NR. DRAW.-NO. SCHEMA-N°	Pos-NR. Pos-No. Pos-N°		ARTIKEL ARTICLE ARTICLE	GÜLTIG BIS VALID TO VALABLE JUSQU'AU
BF5-105	109	421EB	<b>INBUSSCHRAUBE M10X25 SCHWARZ</b> INBUSSCHRAUBE M10X25 SCHWARZ	
BF5-105	110	76-07-038	<b>KRS-FLANSCH</b> KRS-FLANSCH	
BF5-105	111	74-07-266	<b>EINLAGEDECKEL</b> EINLAGEDECKEL	
BF5-105	112	74-07-265	<b>EINLAGERING KLEIN</b> EINLAGERING KLEIN	
BF5-105	113	74-07-264	<b>EINLAGERING GROSS</b> EINLAGERING GROSS	
BF5-105	114	401D	<b>SKT MUTTER M6 SCHWARZBLANK</b> SKT MUTTER M6 SCHWARZBLANK	
BF5-105	115	425CB	<b>GEW.STIFT M6X25</b> GEW.STIFT M6X25	
BF5-105	116	422BA	<b>LINSENSCHRAUBE M KREUZSCHLITZ M5X8</b> LINSENSCHRAUBE MIT KREUZSCHLITZ M5X8 VERZINKT	
BF5-105	117	215P	<b>FEDER FUER EINLAGEBRETT</b> FEDER FUER EINLAGEBRETT LAUT ZEICHN.76-07-07	
BF5-105	118	424BA	<b>GEW.STIFT M5X8</b> GEW.STIFT M5X8	
BF5-105	119	76-07-066	<b>EINLAGEBRETT</b> EINLAGEBRETT	
BF5-105	120	212AG	<b>KREISSAEGESCHILD: 0-33</b> KREISSAEGESCHILD: 0-33 LT.ZEICHNUNG 73-07-09	
BF5-105	121	76-07-215	<b>KRS-TISCH</b> KRS-TISCH	
BF5-105	122	418CA	<b>SKT SCHRAUBE M6X16 SCHWARZ</b> SKT SCHRAUBE M6X16 SCHWARZ	
BF5-105	123	212BB	<b>ELOXIERTE ALUPLATTE 360X200MM,D=1</b> ELOXIERTE AKUPLATTE 360X200MM, STAERKE 1MM,A	
BF5-105	124	74-07-087	<b>GEW.STG M12X80</b> GEW.STG M12X80	
BF5-105	125	401G	<b>SKT MUTTER M12 SCHWARZBLANK</b> SKT MUTTER M12 SCHWARZBLANK	
BF5-105	126	75-07-135	<b>KUGELPFANNEN OBERTEIL</b> KUGELPFANNEN OBERTEIL	
BF5-105	127	75-07-136	<b>KUGELPFANNEN UNTERTEIL</b> KUGELPFANNEN UNTERTEIL	
BF5-105	128	75-07-089	<b>KS-TISCH BEILAGE</b> KS-TISCH BEILAGE	
BF5-105	129	418EC	<b>SKT SCHRAUBE M10X30 SCHWARZ</b> SKT SCHRAUBE M10X30 SCHWARZ	
BF5-105	130	407B	<b>FAECHERSCHEIBEN M10,SCHW, AUSSENGEZ</b> FAECHERSCHEIBEN M10, SCHWARZ, AUSSENGEZAHNT	
BF5-105	131	418EC	<b>SKT SCHRAUBE M10X30 SCHWARZ</b> SKT SCHRAUBE M10X30 SCHWARZ	
BF5-105	132	407E	<b>FEDERRING M10 AUSFÜHRUNG A</b> FEDERRING M10 FÜR ZYLINDERSCHRAUBEN ROH-GEFE	
BF5-105	133	424EE	<b>GEW.STIFT M10X16</b> GEW.STIFT M10X16	
BF5-105	134	404D	<b>SCHEIBE M8</b> SCHEIBE M8	
BF5-105	135	76-07-195	<b>AUSSTEIFUNG</b> AUSSTEIFUNG	
BF5-105	136	224CA	<b>MAGNETSCHNAPPER HALTEKRAFT 4KG</b> MAGNETSCHNAPPER NR.270, HALTEKRAFT 4 KG, WEI	

ZCHN.-NR. DRAW.-NO. SCHEMA-N°	Pos-NR. Pos-No. Pos-N°	ARTIKEL ARTICLE ARTICLE	GÜLTIG BIS VALID TO VALABLE JUSQU'AU
BF5-105	137	404A <b>SCHEIBE M3 BLANK ODER VERZINKT</b> SCHEIBE M3 BLANK ODER VERZINKT	
BF5-105	138	401A <b>SKT MUTTER M3 SCHWARZBLANK</b> SKT MUTTER M3 SCHWARZBLANK	
BF5-105	139	76-07-216 <b>KRS- SCHILD RE.</b> KRS- SCHILD RE.	
BF5-105	140	412AA <b>ZYLINDERSCHR. M3X10 BLANK</b> ZYLINDERSCHR. M3X10 BLANK	
BF5-105	141	76-07-200 <b>KLAPPDECKEL</b> KLAPPDECKEL	
BF5-105	142	76-07-192 76-07-194 <b>KRS-SEITENABDECKUNG 310/410</b> KRS-SEITENABDECKUNG 310 KRS-SEITENABDECKUNG 410	
BF5-105	143	400W <b>MUTTER SELBSTSICHERND M6X1,0</b> MUTTER SELBSTSICHERND M6X1,0	
BF5-105	144	213AU <b>REDUKTION D120 AUF D80</b> REDUKTION LAUT ZEICHN.76-07-196A	
BF5-105	145	76-07-191 76-07-193 <b>FR.-SEITENABDECKUNG 310/410</b> FR.-SEITENABDECKUNG 310 FRS-SEITENABDECKUNG 410	
BF5-105	146	76-07-217 <b>KRS- SCHILD LI</b> KRS- SCHILD LI	
BF5-105	147	418DE <b>SKT SCHRAUBE M8X30 SCHWARZ</b> SKT SCHRAUBE M8X30 SCHWARZ	
BF5-105	148	212BC <b>ELOXIERTE ALUPLATTE 360X200MM,D=1mm</b> ELOXIERTE ALUPLATTE 360X200MM , STAERKE 1MM,	
BF5-105	149	422AB <b>LINSENSCHRAUBE M KREUZSCHLITZ M6X20</b> LINSENSCHRAUBE MIT KREUZSCHLITZ M6X20 VERZIN	
BF5-105	150	404D <b>SCHEIBE M8</b> SCHEIBE M8	
BF5-105	151	418DL <b>SKT SCHRAUBE M8X35 SPEDCAPS VERZ</b> SKT SCHRAUBE M8X35 SPEDCAPS VERZINKT	
BF5-105	152	201A <b>SCHMIERNIPPEL M8X1,25 DIN 3405 D1</b> SCHMIERNIPPEL M8X1,25 DIN 3405 D1 VERZINKT A	
BF5-105	153	212ZA 213V <b>SCHMIERKENNZEICHEN LT.Z.18-01-065</b> SCHMIERKENNZEICHEN LT.Z.18-01-065,FORMAT RUN SCHMIERNIPPELABDECKUNG	
BF5-105	154	76-07-109 <b>KRS-FRS-KLEMME</b> KRS-FRS-KLEMME	
BF5-105	176	12.0.108 12.0.109 12.0.106 12.0.107 <b>KRS-RIEMEN</b> Keilriemen 570 x 10 mm Keilriemen 540 x 10 mm Flachriemen 600 x 28 x 1 mm Flachriemen 570 x 28 x 1 mm	Dez.88 Dez.88



Vorritzer BF5  
gültig ab 1988  
gültig bis 1990  
Stand 03.97  
Seite BF5-109

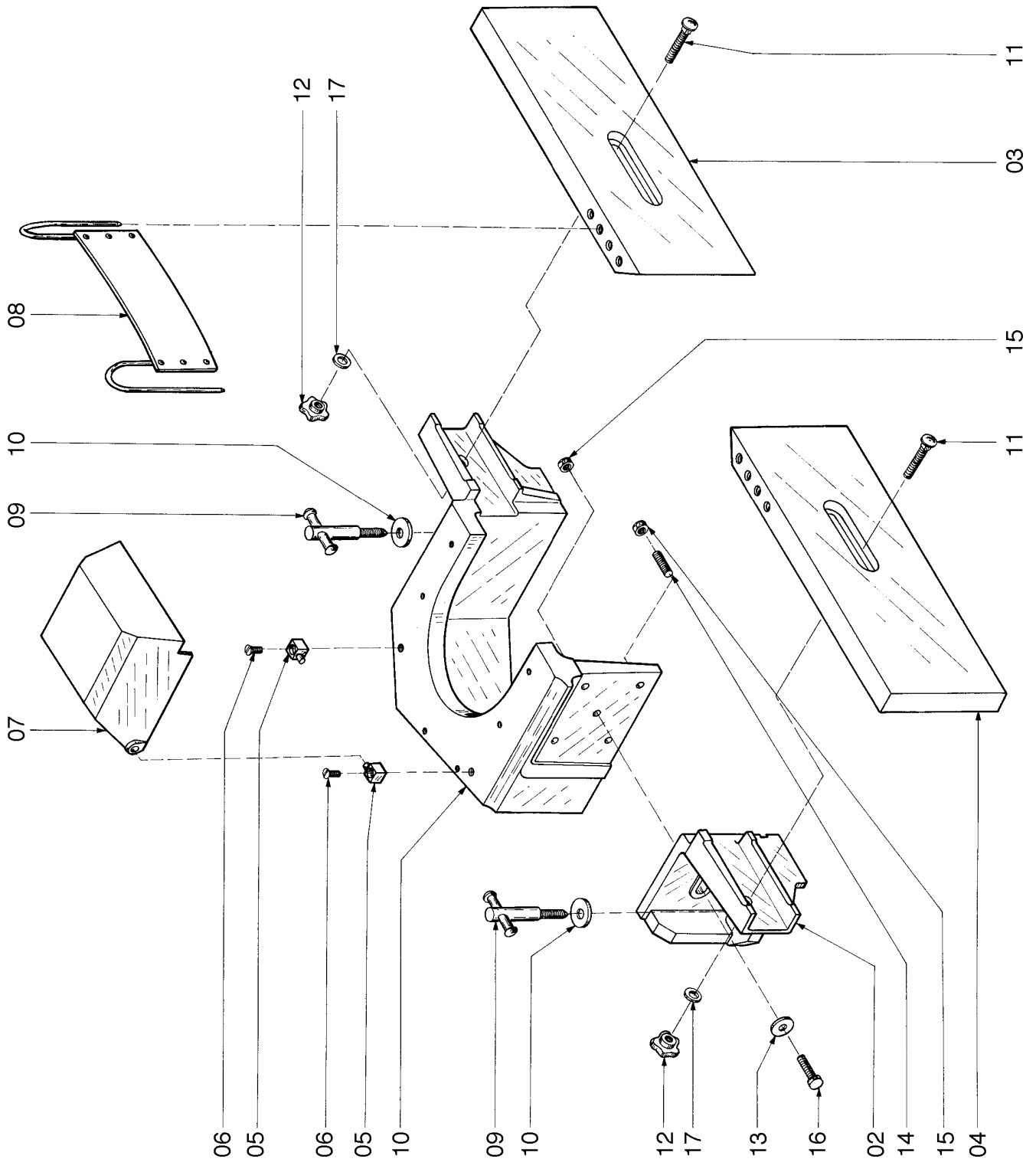
ZCHN.-NR. DRAW.-NO. SCHEMA-N°	Pos-NR. Pos-No. Pos-N°		ARTIKEL ARTICLE ARTICLE	GÜLTIG BIS VALID TO VALABLE JUSQU'AU
BF5-109	155	423CA	<b>INBUSSCHRAUBE M8X16 SCHWARZ</b> INBUSSCHRAUBE M8X16 SCHWARZ	
BF5-109	156	76-07-047	<b>RITZFLANSCH</b> RITZFLANSCH	
BF5-109	157	03.0.013 03.0.014	<b>Vorritzsägeblatt D- 80 mm</b> Vorritzsägeblatt D- 80 mm Vorritzsäge Ersatz-Ringsatz	
BF5-109	158	76-07-042	<b>RITZWELLE</b> RITZWELLE	
BF5-109	159	432V	<b>RILLENKUGELLAGER 6002 ZZ</b> RILLENKUGELLAGER 6002 ZZ	
BF5-109	160	424CE	<b>GEW.STIFT M6X6</b> GEW.STIFT M6X6	
BF5-109	161	424CE	<b>GEW.STIFT M6X6</b> GEW.STIFT M6X6	
BF5-109	162	76-07-249	<b>VORRITZEXZENTER</b> VORRITZEXZENTER	
BF5-109	163	401E	<b>SKT MUTTER M8 SCHWARZBLANK</b> SKT MUTTER M8 SCHWARZBLANK	
BF5-109	164	421BA	<b>INBUSSCHRAUBE M6X10 SCHWARZ</b> INBUSSCHRAUBE M6X10 SCHWARZ	
BF5-109	165	76-07-180	<b>EXZENTERUMLENKACHSE</b> EXZENTERUMLENKACHSE	
BF5-109	166	409C	<b>SICHERUNGSRING 26X1,2</b> SICHERUNGSRING 26X1,2	
BF5-109	167	76-07-178	<b>UMLENKROLLE</b> UMLENKROLLE	
BF5-109	168	409B	<b>SICHERUNGSRING 10X1,5</b> SICHERUNGSRING 10X1,5	
BF5-109	169	432C	<b>RILLENKUGELLAGER 6000 ZZ</b> RILLENKUGELLAGER 6000 ZZ	
BF5-109	170	12.0.111	<b>Poly V Riemen 508 J Vorritzerriemen</b> Poly V Riemen 508 J Vorritzerriemen	
BF5-109	171	424CE	<b>GEW.STIFT M6X6</b> GEW.STIFT M6X6	
BF5-109	172	421BC	<b>INBUSSCHRAUBE M6X25 SCHWARZ</b> INBUSSCHRAUBE M6X25 SCHWARZ	
BF5-109	173	201A	<b>SCHMIERNIPPEL M8X1,25 DIN 3405 D1</b> SCHMIERNIPPEL M8X1,25 DIN 3405 D1 VERZINKT A	
BF5-109	174	76-07-054	<b>VORRITZLAGER</b> VORRITZLAGER	
BF5-109	175	453B	<b>BLINDNIETE TAPID 510 4X12,1 ALU</b> BLINDNIETE TAPID 510 4X12,1 ALU	
BF5-109	176	76-07-074	<b>RITZDECKBLECH</b> RITZDECKBLECH	
BF5-109	177	421CG	<b>INBUSSCHRAUBE M8X25 SCHWARZ</b> INBUSSCHRAUBE M8X25 SCHWARZ	
BF5-109	178	76-07-044	<b>RITZRIEMENSCHLEIBE</b> RITZRIEMENSCHLEIBE	
BF5-109	179	76-07-250	<b>VORRITZRING</b> VORRITZRING	



Hobelanschlag BF-5  
 gültig ab 1988  
 gültig bis 1990  
 Stand 03.97  
 Seite BF5-115

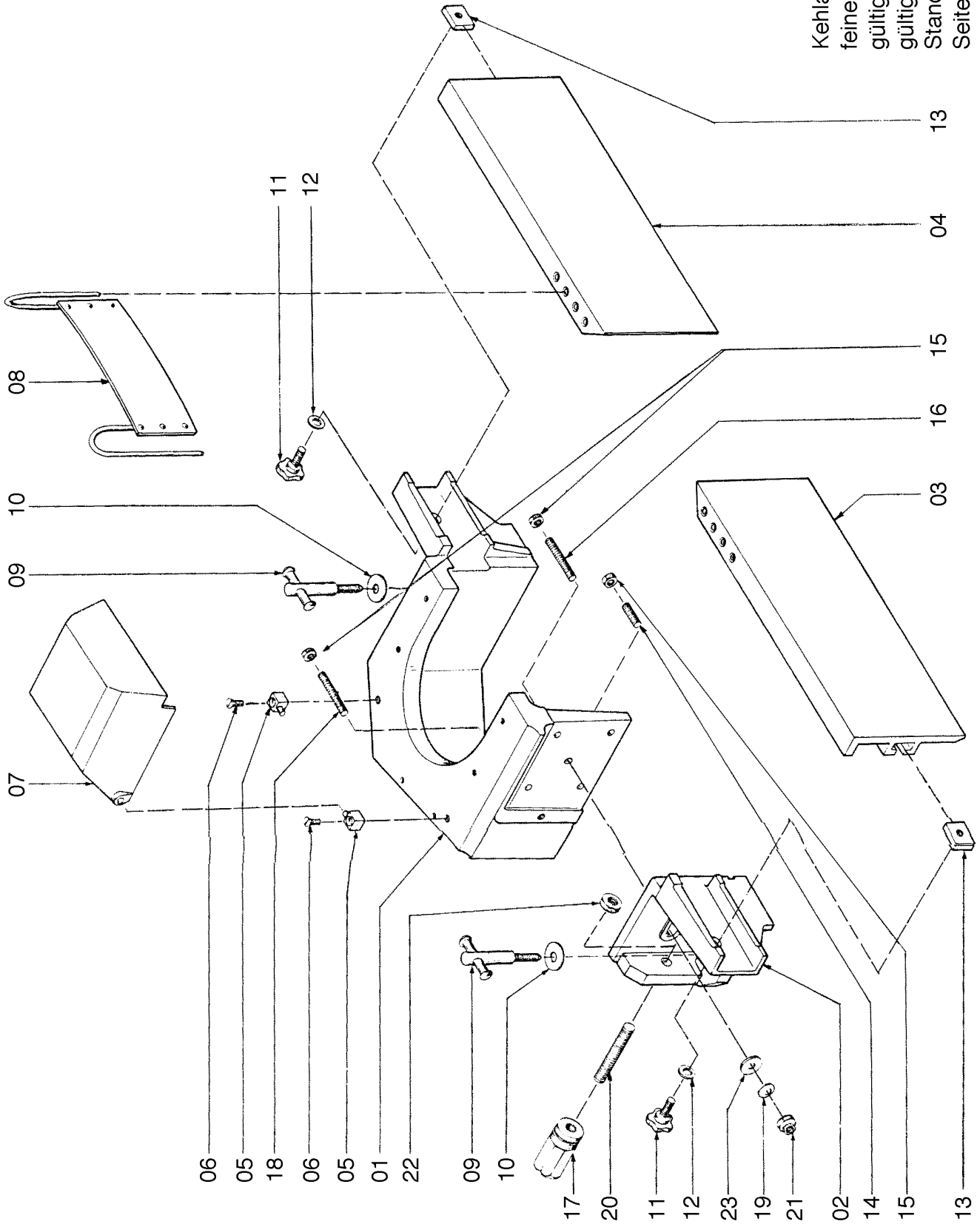
ZCHN.-NR. DRAW.-NO. SCHEMA-N°	Pos-NR. Pos-No. Pos-N°		ARTIKEL ARTICLE ARTICLE	GÜLTIG BIS VALID TO VALABLE JUSQU'AU
BF5-115	1	413DB 401E	<b>SENKSCHRAUBE M8X20+MUTTER M8</b> SENKSCHRAUBE M8X20 SKT MUTTER M8 SCHWARZBLANK	
BF5-115	2	74-08-005	<b>KLAPPSCHUTZHALTER</b> KLAPPSCHUTZHALTER	
BF5-115	3	213FB	<b>SCHUTZKLAPPE GELB</b> * SCHUTZKLAPPE GELB MIT SCHNAPP-UND STECKVE	
BF5-115	4	428BB	<b>SCHWERSPANNSTIFT 3X20</b> SCHWERSPANNSTIFT 3X20	
BF5-115	5	74-08-018	<b>Hobelanschlagsch. nicht lieferbar !</b> * Hobelanschlagschiene	
BF5-115	6	74-08-015	<b>ANKEREISEN</b> ANKEREISEN	
BF5-115	7	74-08-011	<b>Hobelanschlaghalter</b> * Hobelanschlaghalter Bei neuer Hobelanschlagschiene müssen die Aufnahmeschlitz verlängert werden !!	
BF5-115	8	204DF	<b>RAENDELSCHRAUBE M8X25</b> RAENDELSCHRAUBE M8X25	
BF5-115	9	404D	<b>SCHEIBE M8</b> SCHEIBE M8	
BF5-115	10	204DF	<b>RAENDELSCHRAUBE M8X25</b> RAENDELSCHRAUBE M8X25	
BF5-115	11	75-08-019	<b>SCHWENKANSCHLAGHALTER</b> SCHWENKANSCHLAGHALTER	
BF5-115	12	406E	<b>SCHEIBE M10</b> SCHEIBE M10	
BF5-115	13	12.0.355	<b>Klemmhebel, Größe III, M10 x 40 mm</b> Klemmhebel, Größe III, M10 x 40 mm	
BF5-115	14	12.0.351	<b>Klemmhebel, Größe II, M8 x 40 mm</b> Klemmhebel, Größe II, M8 x 40 mm	
BF5-115	15	400A	<b>SCHEIBEN AUS STAHL M8 VERZ FORM R</b> SCHEIBEN AUS STAHL M8 VERZINKT SCHEIBENFORM	
BF5-115	16	75-08-001	<b>HOBELANSCHLAGKLEMME</b> HOBELANSCHLAGKLEMME	
BF5-115	17	75-08-020	<b>HOBELANSCHLAGFUEHRUNG</b> HOBELANSCHLAGFUEHRUNG	
BF5-115	18	400F	<b>SCHAFTSCHR. M.KEGELKUPPE M10*20</b> SCHAFTSCHR. M.SCHLITZ U. KEGELKUPPE M10X20	
BF5-115	19	212X	<b>HOBELANSCHLAGSKALA 0-45</b> HOBELANSCHLAGSKALA 0-45	
BF5-115	20	401F	<b>SKT MUTTER M10 SCHWARZBLANK</b> SKT MUTTER M10 SCHWARZBLANK	
BF5-115	21	74-08-023	<b>ANSCHLAGBOLZEN</b> ANSCHLAGBOLZEN	
BF5-115	22	424BC	<b>GEW.STIFT M5X20</b> GEW.STIFT M5X20	
BF5-115	23	401C	<b>SKT MUTTER M5 SCHWARZBLANK</b> SKT MUTTER M5 SCHWARZBLANK	
BF5-115	24	423DC	<b>INBUSSCHRAUBE M10X25 SCHWARZ</b> INBUSSCHRAUBE M10X25 SCHWARZ	
BF5-115	25	427DA	<b>GEW.STIFT M8X10</b> GEW.STIFT M8X10	
BF5-115	26	213U	<b>ROHRKLEMME</b> ROHRKLEMME	
BF5-115	27	11.0.010	<b>Schiebestock</b> Schiebestock	

Kehlschlag  
 Standard BF-5 ab  
 gültig ab 1987  
 gültig bis 04.88  
 Stand 03.97  
 Seite BF5-117

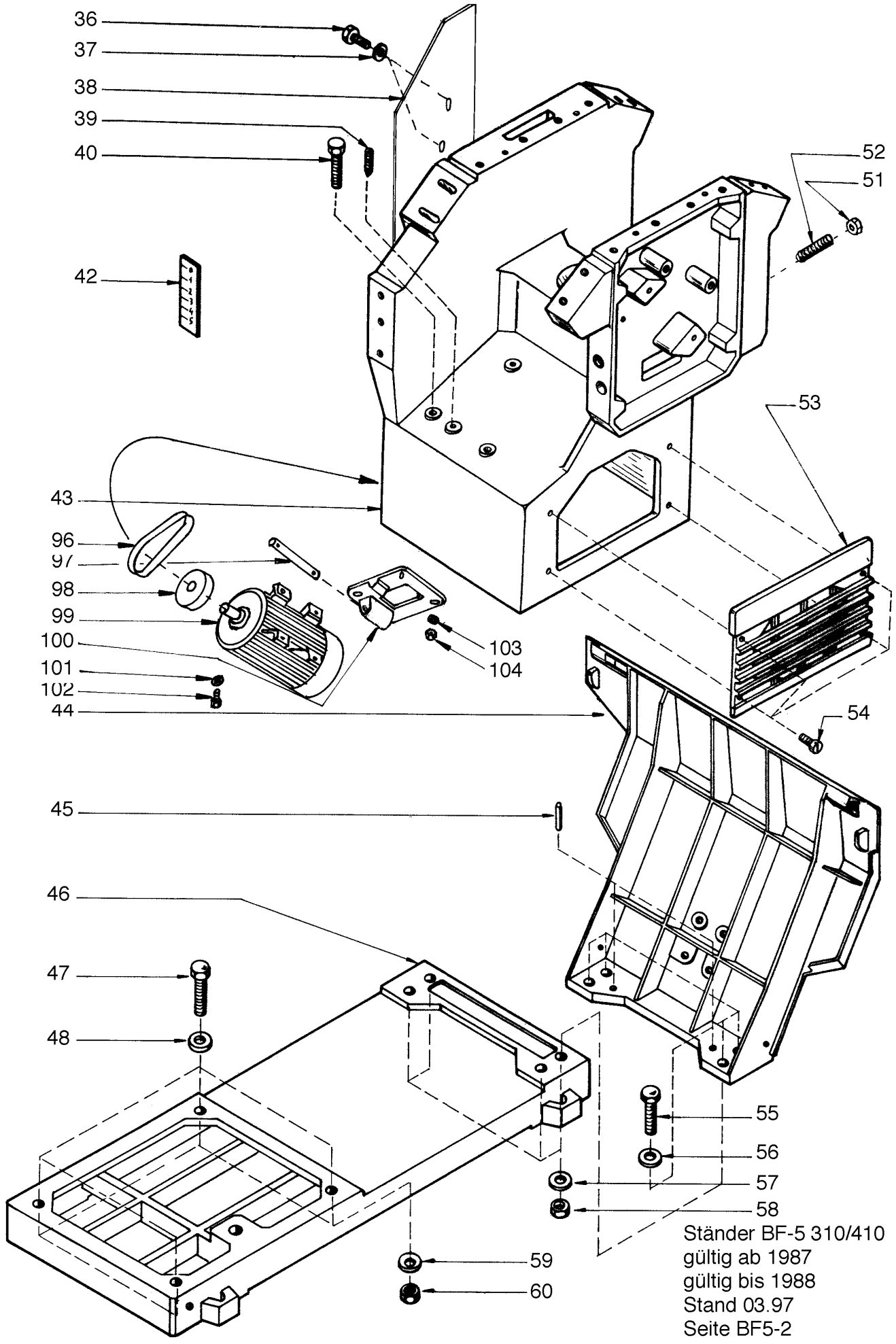


ZCHN.-NR. DRAW.-NO. SCHEMA-N°	Pos-NR. Pos-No. Pos-N°		ARTIKEL ARTICLE ARTICLE	GÜLTIG BIS VALID TO VALABLE JUSQU'AU
BF5-117	1	75-07-131	<b>KEHLANSCHLAG LIEFERB.SOLANGE VORRAT</b> KEHLANSCHLAG MODELL FEHLT,LIEFERB. SOLANGE V	
BF5-117	2	75-07-292	<b>KEHLANSCHLAGWINKEL FEST</b> KEHLANSCHLAGWINKEL FEST	
BF5-117	3	18-07-098	<b>KEHLANSCHLAGBRETT R nicht lieferbar</b> KEHLANSCHLAGBRETT RE (N)	
BF5-117	4	18-07-099	<b>KEHLANSCHLAGBRETT L nicht lieferbar</b> KEHLANSCHLAGBRETT LI (N)	
BF5-117	5	213N	<b>LAGERACHSEN</b> LAGERACHSEN	
BF5-117	6	413DB	<b>SENKSCHRAUBE M8X20</b> SENKSCHRAUBE M8X20	
BF5-117	7	213M	<b>KEHLANSCHLAGDECKEL</b> KEHLANSCHLAGDECKEL	
BF5-117	8	223A	<b>ABWEISBUEGEL 80X0,8X240MM LANG</b> ABWEISBUEGEL 80X0,8X240MM LANG	
BF5-117	9	75-07-287 75-07-289	<b>K-KLEMMSCHRAUBE + KLEMMGRIFF</b> K-KLEMMSCHRAUBE K-KLEMMGRIFF	
BF5-117	10	406F	<b>SCHEIBE M12</b> SCHEIBE M12	
BF5-117	11	415DE	<b>TORBANDSCHRAUBE M8X60 SCHWARZBLANK</b> TORBANDSCHRAUBE M8X60 SCHWARZBLANK	
BF5-117	12	205D	<b>RAENDELMUTTER M8 ART.731-30</b> RAENDELMUTTER M8 ART.731-30	
BF5-117	13	406D	<b>SCHEIBE M8</b> SCHEIBE M8	
BF5-117	14	424DF	<b>GEW.STIFT M8X30</b> GEW.STIFT M8X30	
BF5-117	15	401E	<b>SKT MUTTER M8 SCHWARZBLANK</b> SKT MUTTER M8 SCHWARZBLANK	
BF5-117	16	418DF	<b>SKT SCHRAUBE M8X35 SCHWARZ</b> SKT SCHRAUBE M8X35 SCHWARZ	
BF5-117	17	404D	<b>SCHEIBE M8</b> SCHEIBE M8	

Kehlanschlag  
 feineinstellbar BF-5  
 gültig ab 1988  
 gültig bis 1990  
 Stand 03.97  
 Seite BF5-119



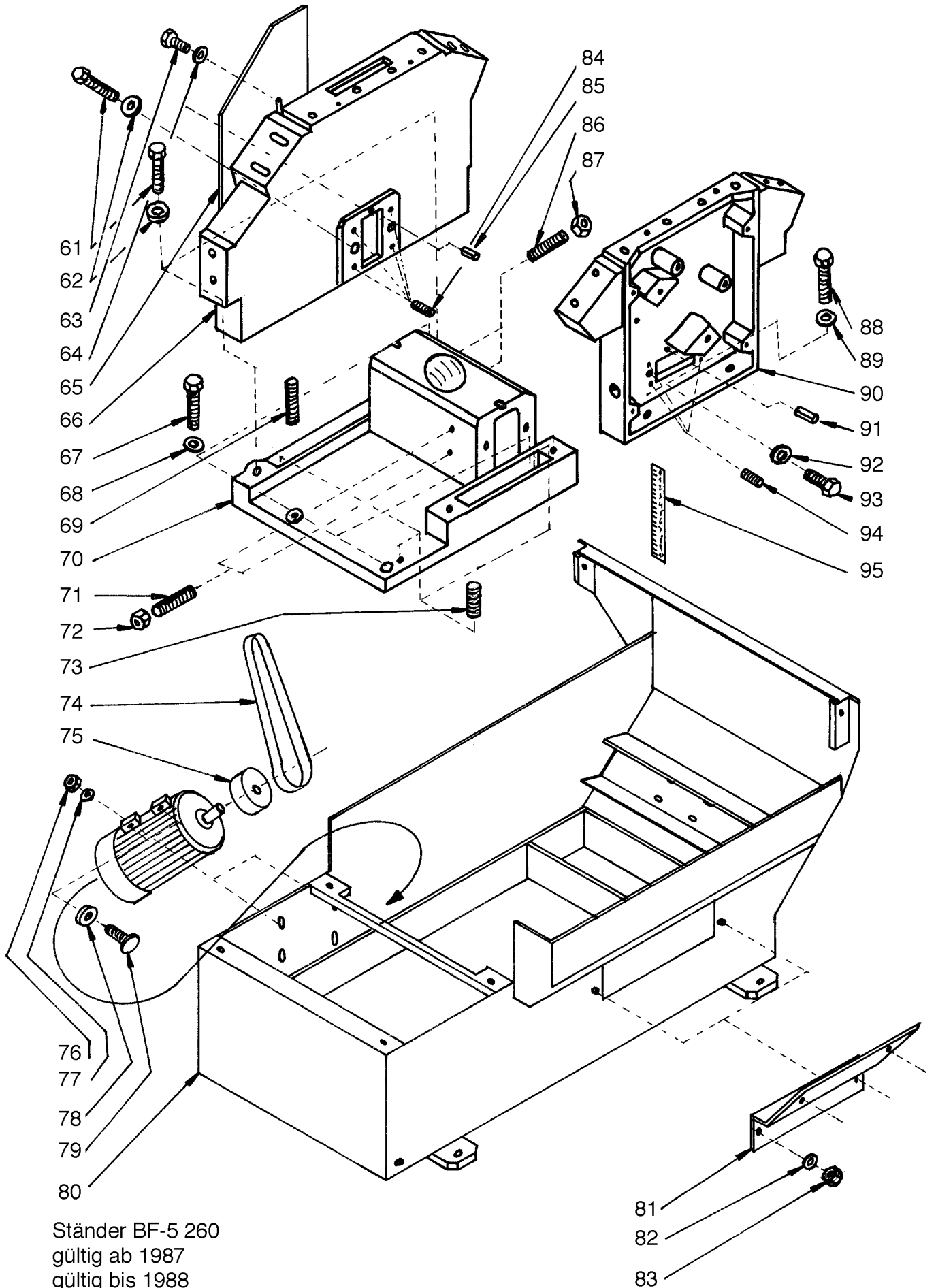
ZCHN.-NR. DRAW.-NO. SCHEMA-N°	Pos-NR. Pos-No. Pos-N°		ARTIKEL ARTICLE ARTICLE	GÜLTIG BIS VALID TO VALABLE JUSQU'AU
BF5-119	1	75-07-131	<b>KEHLANSCHLAG,LIEFERB.SOLANGE VORRAT</b> KEHLANSCHLAG MODELL FEHLT,LIEFERB. SOLANGE V	
BF5-119	2	75-07-278	<b>K-WINKEL VERSTELLBAR</b> K-WINKEL VERSTELLBAR	
BF5-119	3	74-07-280	<b>KEHLANSCHLAGSCHIENE LINKS</b> KEHLANSCHLAGSCHIENE LINKS	
BF5-119	4	74-07-279	<b>KEHLANSCHLAGSCHIENE RECHTS</b> KEHLANSCHLAGSCHIENE RECHTS	
BF5-119	5	213N	<b>LAGERACHSEN</b> LAGERACHSEN	
BF5-119	6	413DB	<b>SENKSCHRAUBE M8X20</b> SENKSCHRAUBE M8X20	
BF5-119	7	213M	<b>KEHLANSCHLAGDECKEL</b> KEHLANSCHLAGDECKEL	
BF5-119	8	223A	<b>ABWEISBUEGEL 80X0,8X240MM LANG</b> ABWEISBUEGEL 80X0,8X240MM LANG	
BF5-119	9	75-07-287 75-07-289	<b>K-KLEMMSCHRAUBE + KLEMMGRIFF</b> K-KLEMMSCHRAUBE K-KLEMMGRIFF	
BF5-119	10	406F	<b>SCHEIBE M12</b> SCHEIBE M12	
BF5-119	11	204DF	<b>RAENDELSCHRAUBE M8X25</b> RAENDELSCHRAUBE M8X25	
BF5-119	12	404D	<b>SCHEIBE M8</b> SCHEIBE M8	
BF5-119	13	75-07-288	<b>K-BRIEDE</b> K-BRIEDE	
BF5-119	14	424DF	<b>GEW.STIFT M8X30</b> GEW.STIFT M8X30	
BF5-119	16	424DE	<b>GEW.STIFT M8X60</b> GEW.STIFT M8X60	
BF5-119	17	75-07-120	<b>K-HANDRAD</b> K-HANDRAD	
BF5-119	18	426AA	<b>GEW.STIFT M8X40</b> GEW.STIFT M8X40	
BF5-119	19	400J	<b>TELLERFEDER 20X8,2X1</b> TELLERFEDER 20X8,2X1	
BF5-119	20	424FC	<b>GEW.STIFT M12X80</b> GEW.STIFT M12X80	
BF5-119	21	440B	<b>SICHERHEITSSSECHSKANTMUTTER M8 VERZ</b> SICHERHEITSSSECHSKANTMUTTER M8 VERZINKT	
BF5-119	22	401G	<b>SKT MUTTER M12 SCHWARZBLANK</b> SKT MUTTER M12 SCHWARZBLANK	
BF5-119	23	400A	<b>SCHEIBEN AUS STAHL M8 VERZ FORM R</b> SCHEIBEN AUS STAHL M8 VERZINKT SCHEIBENFORM	



Ständer BF-5 310/410  
 gültig ab 1987  
 gültig bis 1988  
 Stand 03.97  
 Seite BF5-2

ZCHN.-NR. DRAW.-No. SCHEMA-N°	Pos-NR. Pos-No. Pos-N°		ARTIKEL ARTICLE ARTICLE	GÜLTIG BIS VALID TO VALABLE JUSQU'AU
BF5-2	36	418DC	<b>SKT SCHRAUBE M8X20 SCHWARZ</b> SKT SCHRAUBE M8X20 SCHWARZ	
BF5-2	37	404D	<b>SCHEIBE M8</b> SCHEIBE M8	
BF5-2	38	75-01-047 7801-22 74-01-074	<b>KOMBI AD-RIEMENSCHUTZ</b> KOMBI AD-RIEMENSCHUTZ AD-SCHUTZ 410 AD-SCHUTZ 310	
BF5-2	39	424DB	<b>GEW.STIFT M8X25</b> GEW.STIFT M8X25	
BF5-2	40	418DJ	<b>SKT SCHRAUBE M8X60 SCHWARZ</b> SKT SCHRAUBE M8X60 SCHWARZ	
BF5-2	42	212B	<b>DICKTENTISCHSKALA 0-20</b> DICKTENTISCHSKALA 0-20	
BF5-2	43	74-01-036 74-01-083	<b>MASCH.STÄNDER 310/410 nicht mehr Lieferbar 1</b> MASCH.STAENDER 310 (N) MASCH.STAENDER 410 (N)	
BF5-2	44	75-01-131 75-01-133	<b>SOCKELVORDERTEIL 310/410 nicht mehr lieferbar !</b> SOCKELVORDERTEIL 310 nur auf ANFRAGE ! SOCKELVORDERTEIL 410 nur auf ANFRAGE !	
BF5-2	45	428FB	<b>SCHWERSPANNSTIFT 8X40</b> SCHWERSPANNSTIFT 8X40	
BF5-2	46	75-01-130 75-01-132	<b>SOCKELUNTERTEIL 310/410 nicht mehr lieferbar !</b> SOCKELUNTERTEIL 310 nur auf ANFRAGE ! SOCKELUNTERTEIL 410 nur auf ANFRAGE !	
BF5-2	47	418EG	<b>SKT SCHRAUBE M10X45 SCHWARZ</b> SKT SCHRAUBE M10X45 SCHWARZ	
BF5-2	48	406E	<b>SCHEIBE M10</b> SCHEIBE M10	
BF5-2	49	401F	<b>SKT MUTTER M10 SCHWARZBLANK</b> SKT MUTTER M10 SCHWARZBLANK	
BF5-2	51	401F	<b>SKT MUTTER M10 SCHWARZBLANK</b> SKT MUTTER M10 SCHWARZBLANK	
BF5-2	52	425FA	<b>GEW.STIFT M10X80</b> GEW.STIFT M10X80	
BF5-2	53	213W	<b>GEBLAESESEITENABDECKUNG</b> GEBLAESESEITENABDECKUNG	
BF5-2	54	412CB	<b>ZYLINDERSCHR. M6X16 BLANKVERZINKT</b> ZYLINDERSCHR. M6X16 BLANKVERZINKT	
BF5-2	55	418EG	<b>SKT SCHRAUBE M10X45 SCHWARZ</b> SKT SCHRAUBE M10X45 SCHWARZ	
BF5-2	56	406E	<b>SCHEIBE M10</b> SCHEIBE M10	
BF5-2	57	406E	<b>SCHEIBE M10</b> SCHEIBE M10	
BF5-2	58	401F	<b>SKT MUTTER M10 SCHWARZBLANK</b> SKT MUTTER M10 SCHWARZBLANK	
BF5-2	59	406E	<b>SCHEIBE M10</b> SCHEIBE M10	
BF5-2	60	401F	<b>SKT MUTTER M10 SCHWARZBLANK</b> SKT MUTTER M10 SCHWARZBLANK	
BF5-2	96	12.0.103 12.0.110	<b>Flachriemen 1485 x 20 x 1 mm</b> Flachriemen 1485 x 20 x 1 mm Keilriemen 1450 x 10 mm	Dez.88
BF5-2	97	74-01-086	<b>WIPPENWELLE AD</b> WIPPENWELLE AD	

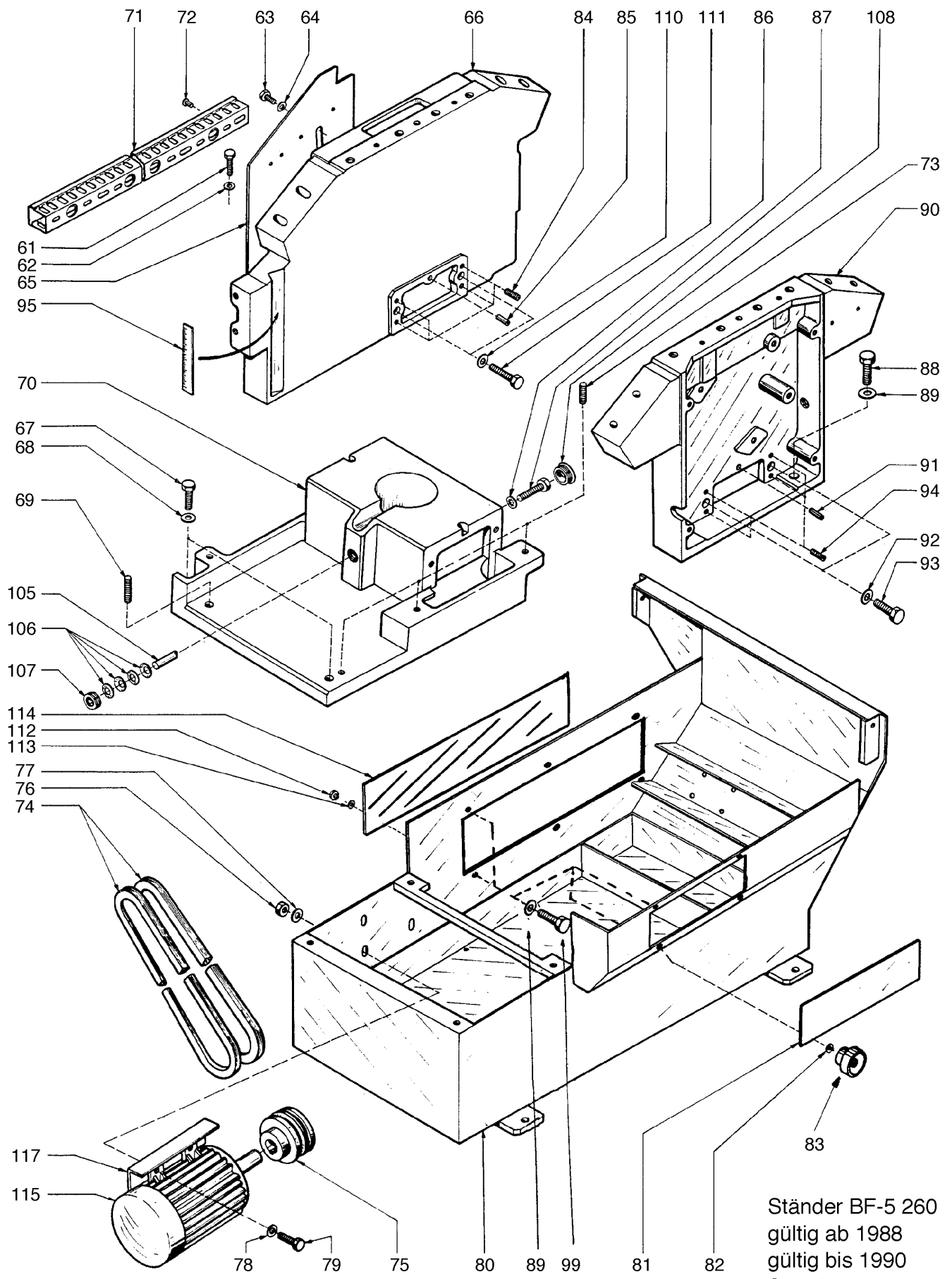
ZCHN.-NR. DRAW.-No. SCHEMA-N°	Pos-NR. Pos-No. Pos-N°	ARTIKEL ARTICLE ARTICLE	GÜLTIG BIS VALID TO VALABLE JUSQU'AU
BF5-2	98	73-01-062	<b>AD-MOTORFLSCHEIBE ø24/28</b>
		73-01-089	AD-MOTORFLSCHEIBEø24
		73-01-063	AD-MOTFLSCHEIB.ø28
		74-01-090	AD-MOTFLSCHEIB.ø24 60HZ AD-MOTFLSCHEIB.ø28 60HZ
BF5-2	99	221AB	<b>DS-MOTORE 2,2KW B3 220/380V 50/60 H</b>
		221AA	DS-MOTORE 2,2KW B3 220/380V 50/60 HZ
		221AD	DS-MOTORE 3,0KW B3 380/660V 50/60 HZ
			1-PHASEN MOTORE 2,0KW B3 220-240V 50/60HZ
BF5-2	100	74-01-056	<b>AD-MOTORWIPPE</b> AD-MOTORWIPPE
BF5-2	101	406D	<b>SCHEIBE M8</b>
		407A	SCHEIBE M8 FEDERRING M8 BLANK
BF5-2	102	418DG	<b>SKT SCHRAUBE M8X40 SCHWARZ</b> SKT SCHRAUBE M8X40 SCHWARZ
BF5-2	103	406D	<b>SCHEIBE M8</b> SCHEIBE M8
BF5-2	104	401E	<b>SKT MUTTER M8 SCHWARZBLANK</b> SKT MUTTER M8 SCHWARZBLANK



Ständer BF-5 260  
gültig ab 1987  
gültig bis 1988  
Stand 03.97  
Seite BF5-16

ZCHN.-NR. DRAW.-No. SCHEMA-N°	Pos-Nr. Pos-No. Pos-N°		ARTIKEL ARTICLE ARTICLE	GÜLTIG BIS VALID TO VALABLE JUSQU'AU
BF5-16	61	418EC	<b>SKT SCHRAUBE M10X30 SCHWARZ</b> SKT SCHRAUBE M10X30 SCHWARZ	
BF5-16	62	404E	<b>SCHEIBE M10</b> SCHEIBE M10	
BF5-16	63	418DQ	<b>SKT SCHRAUBE M8X16 SCHWARZ</b> SKT SCHRAUBE M8X16 SCHWARZ	
BF5-16	64	404D	<b>SCHEIBE M8</b> SCHEIBE M8	
BF5-16	65	75-01-047	<b>KOMBI AD-RIEMENSCHUTZ</b> KOMBI AD-RIEMENSCHUTZ	
BF5-16	66	75-07-217	<b>KS-SCHILD LINKS</b> KS-SCHILD LINKS	
BF5-16	67	418EC	<b>SKT SCHRAUBE M10X30 SCHWARZ</b> SKT SCHRAUBE M10X30 SCHWARZ	
BF5-16	68	404E	<b>SCHEIBE M10</b> SCHEIBE M10	
BF5-16	69	424EB	<b>GEW.STIFT M10X40</b> GEW.STIFT M10X40	
BF5-16	70	75-01-154	<b>STAENDERMITTELTEIL 260</b> STAENDERMITTELTEIL 260	
BF5-16	71	424CC	<b>GEW.STIFT M10X60</b> GEW.STIFT M10X60	
BF5-16	72	401F	<b>SKT MUTTER M10 SCHWARZBLANK</b> SKT MUTTER M10 SCHWARZBLANK	
BF5-16	73	424EE	<b>GEW.STIFT M10X16</b> GEW.STIFT M10X16	
BF5-16	74	12.0.104 12.0.101 12.1.101	<b>FLACHRIEMEN KRS</b> Flachriemen 720 x 20 x 1 mm Flachriemen 700 x 20 x 1 mm Flachriemen 680 x 20 x 1 mm	
BF5-16	75	73-01-062 73-01-089 74-01-090 73-01-063	<b>AD-MOTORFLSCHEIBE ø24/28 50/60HZ</b> AD-MOTORFLSCHEIBE ø24 AD-MOTFLSCHEIB. ø28 AD-MOTFLSCHEIB. ø28 60HZ AD-MOTFLSCHEIB. ø24 60HZ	
BF5-16	76	401E	<b>SKT MUTTER M8 SCHWARZBLANK</b> SKT MUTTER M8 SCHWARZBLANK	
BF5-16	77	406D	<b>SCHEIBE M8</b> SCHEIBE M8	
BF5-16	78	406D	<b>SCHEIBE M8</b> SCHEIBE M8	
BF5-16	79	415DC	<b>TORBANDSCHRAUBE M8X30 SCHWARZBLANK</b> TORBANDSCHRAUBE M8X30 SCHWARZBLANK	
BF5-16	80	7801-01	<b>STAENDER 260 Nicht lieferbar !!</b> STAENDER 260 (N)	
BF5-16	81	75-01-150	<b>ABDECKBLECH</b> ABDECKBLECH	
BF5-16	82	404D	<b>SCHEIBE M8</b> SCHEIBE M8	
BF5-16	83	401E	<b>SKT MUTTER M8 SCHWARZBLANK</b> SKT MUTTER M8 SCHWARZBLANK	
BF5-16	84	427DA	<b>GEW.STIFT M8X10</b> GEW.STIFT M8X10	
BF5-16	85	428GB	<b>SCHWERSPANNSTIFT 10X20</b> SCHWERSPANNSTIFT 10X20	
BF5-16	86	425FA	<b>GEW.STIFT M10X80</b> GEW.STIFT M10X80	
BF5-16	87	401F	<b>SKT MUTTER M10 SCHWARZBLANK</b> SKT MUTTER M10 SCHWARZBLANK	

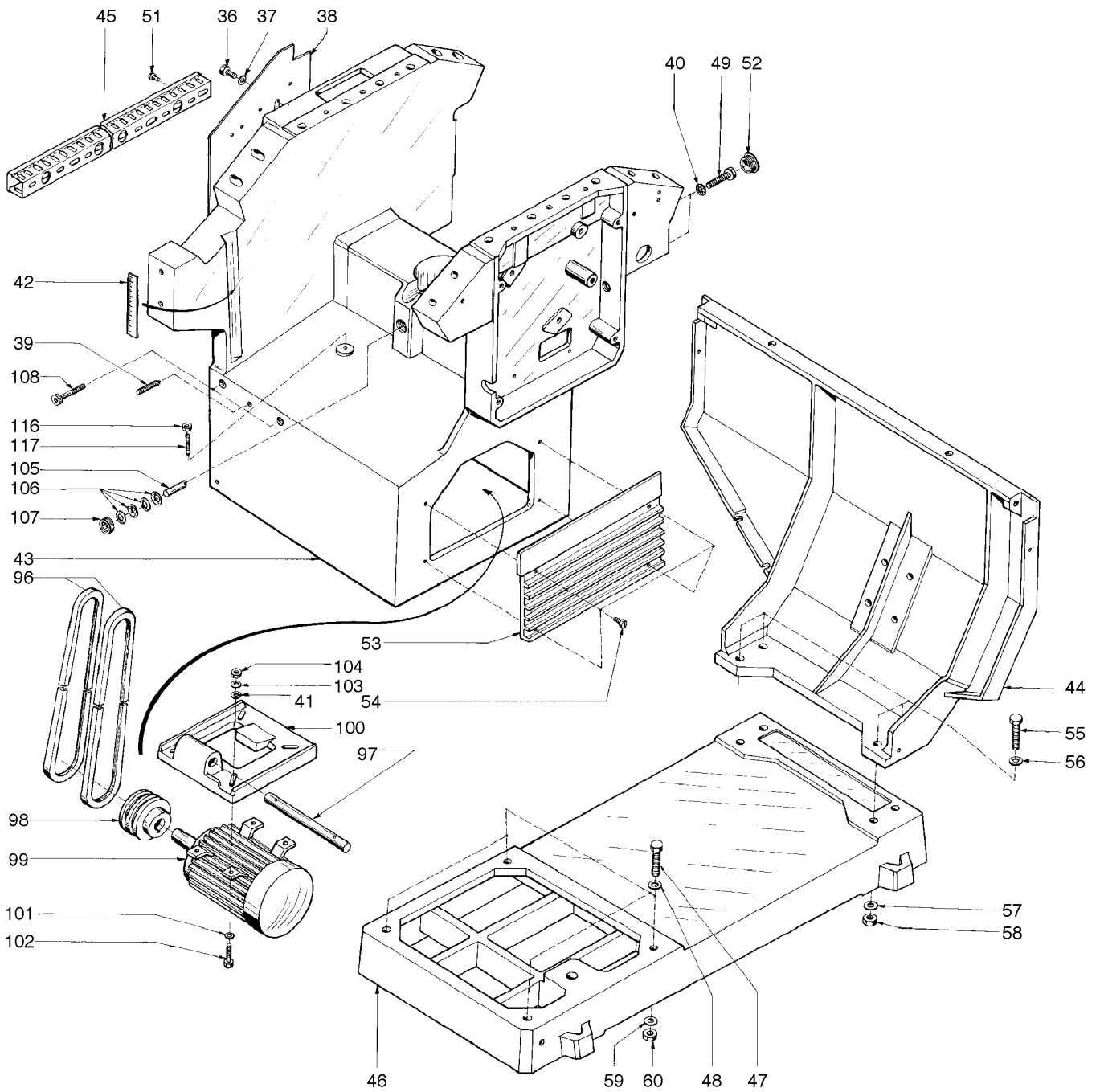
ZCHN.-NR. DRAW.-NO. SCHEMA-N°	Pos-NR. Pos-No. Pos-N°		ARTIKEL ARTICLE ARTICLE	GÜLTIG BIS VALID TO VALABLE JUSQU'AU
BF5-16	88	418EG	<b>SKT SCHRAUBE M10X45 SCHWARZ</b> SKT SCHRAUBE M10X45 SCHWARZ	
BF5-16	89	404E	<b>SCHEIBE M10</b> SCHEIBE M10	
BF5-16	90	75-07-216	<b>KS-SCHILD RECHTS</b> KS-SCHILD RECHTS	
BF5-16	91	428GB	<b>SCHWERSPANNSTIFT 10X20</b> SCHWERSPANNSTIFT 10X20	
BF5-16	92	404E	<b>SCHEIBE M10</b> SCHEIBE M10	
BF5-16	93	418EG	<b>SKT SCHRAUBE M10X45 SCHWARZ</b> SKT SCHRAUBE M10X45 SCHWARZ	
BF5-16	94	424DG	<b>GEW.STIFT M8X50</b> GEW.STIFT M8X50	
BF5-16	95	212B	<b>DICKTENTISCHSKALA 0-20</b> DICKTENTISCHSKALA 0-20	
BF5-16	96	221AB 221AA 221AD	<b>DS-MOTORE 2,2/2,0/3,0 KW</b> DS-MOTORE 2,2KW B3 220/380V 50/60 HZ DS-MOTORE 3,0KW B3 380/660V 50/60 HZ 1-PHASEN MOTORE 2,0KW B3 220-240V 50/60HZ	



Ständer BF-5 260  
 gültig ab 1988  
 gültig bis 1990  
 Stand 03.97  
 Seite BF5-87

ZCHN.-NR. DRAW.-NO. SCHEMA-N°	Pos.-NR. Pos-No. Pos-N°		ARTIKEL ARTICLE ARTICLE	GÜLTIG BIS VALID TO VALABLE JUSQU'AU
BF5-87	61	418EC	<b>SKT SCHRAUBE M10X30 SCHWARZ</b> SKT SCHRAUBE M10X30 SCHWARZ	
BF5-87	62	404E	<b>SCHEIBE M10</b> SCHEIBE M10	
BF5-87	63	418DQ	<b>SKT SCHRAUBE M8X16 SCHWARZ</b> SKT SCHRAUBE M8X16 SCHWARZ	
BF5-87	64	404D	<b>SCHEIBE M8</b> SCHEIBE M8	
BF5-87	65	75-01-047	<b>KOMBI AD-RIEMENSCHUTZ</b> KOMBI AD-RIEMENSCHUTZ	
BF5-87	66	76-01-152	<b>STÄNDER 260 KRS-SEITE - ANFRAGE !!</b>	
BF5-87	67	418EC	<b>SKT SCHRAUBE M10X30 SCHWARZ</b> SKT SCHRAUBE M10X30 SCHWARZ	
BF5-87	68	404E	<b>SCHEIBE M10</b> SCHEIBE M10	
BF5-87	69	424EB	<b>GEW.STIFT M10X40</b> GEW.STIFT M10X40	
BF5-87	70	ANFRAGE	<b>STÄNDER 260 MITTELTEIL</b> Lt. Zeichnung 75-01-154	
BF5-87	71		<b>VERDRAHTUNGSKANAL 30x30x400</b>	
BF5-87	72	453B	<b>BLINDNIETE TAPID 510 4X12,1 ALU</b> BLINDNIETE TAPID 510 4X12,1 ALU	
BF5-87	73	424EE	<b>GEW.STIFT M10X16</b> GEW.STIFT M10X16	
BF5-87	74	12.0.110	<b>Keilriemen 1450 x 10 mm</b> Keilriemen 1450 x 10 mm	
BF5-87	75	76-07-205 76-07-206	<b>RIEMENSCHLEIBE D24 50/60HZ</b> * RIEMENSCHLEIBE D24 60HZ RIEMENSCHLEIBE D24 50HZ	
BF5-87	76	401E	<b>SKT MUTTER M8 SCHWARZBLANK</b> SKT MUTTER M8 SCHWARZBLANK	
BF5-87	77	404D	<b>SCHEIBE M8</b> SCHEIBE M8	
BF5-87	78	406D	<b>SCHEIBE M8</b> SCHEIBE M8	
BF5-87	79	418DE	<b>SKT SCHRAUBE M8X30 SCHWARZ</b> SKT SCHRAUBE M8X30 SCHWARZ	
BF5-87	80	7801-01	<b>STAENDER 260 NICHT LIEFERBAR !!</b> STAENDER 260 (N)	
BF5-87	81	ANFRAGE	<b>FRS-SEITENDECKEL</b> Nur auf Blechbelegung vorhanden !! 76-01-146	
BF5-87	82	400J	<b>TELLERFEDER 20X8,2X1</b> TELLERFEDER 20X8,2X1	
BF5-87	83	205C	<b>RAENDELMUTTER M8 ART.731-40</b> RAENDELMUTTER M8 ART.731-40	
BF5-87	84	427DA	<b>GEW.STIFT M8X10</b> GEW.STIFT M8X10	
BF5-87	85	428GB	<b>SCHWERSPANNSTIFT 10X20</b> SCHWERSPANNSTIFT 10X20	
BF5-87	86	404E	<b>SCHEIBE M10</b> SCHEIBE M10	
BF5-87	87	418EK	<b>SKT SCHRAUBE M10X45 SPEDCAPS VERZ.</b> SKT SCHRAUBE M10X45 SPEDCAPS VERZINKT	
BF5-87	88	418EC	<b>SKT SCHRAUBE M10X30 SCHWARZ</b> SKT SCHRAUBE M10X30 SCHWARZ	

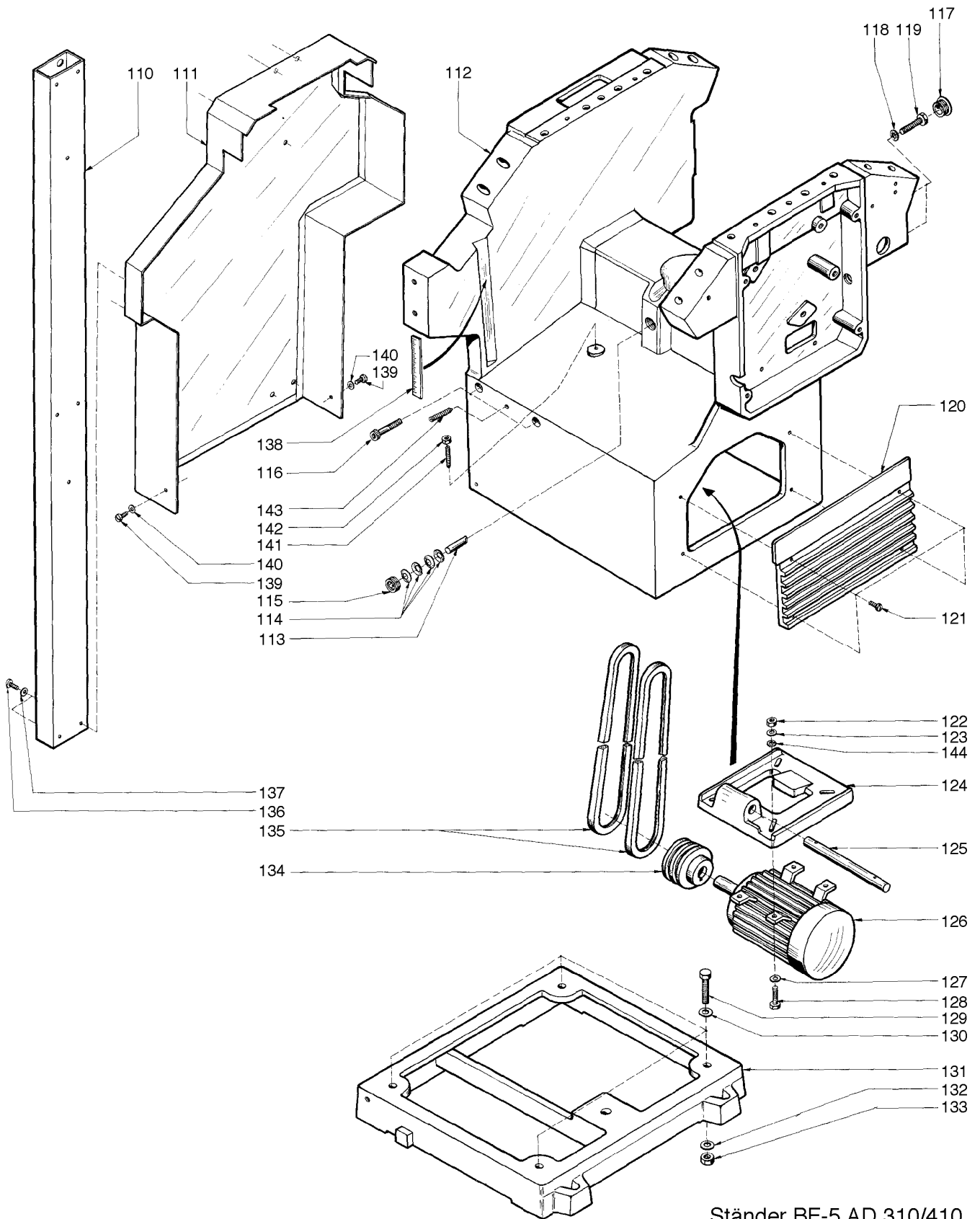
ZCHN.-NR. DRAW.-No. SCHEMA-N°	Pos-NR. Pos-No. Pos-N°		ARTIKEL ARTICLE ARTICLE	GÜLTIG BIS VALID TO VALABLE JUSQU'AU
BF5-87	89	404D	<b>SCHEIBE M8</b> SCHEIBE M8	
BF5-87	90	ANFRAGE	<b>STÄNDER 260 GTR-SEITE</b> Lt. Zeichnung 76-01-153	
BF5-87	91	428GB	<b>SCHWERSPANNSTIFT 10X20</b> SCHWERSPANNSTIFT 10X20	
BF5-87	92	404E	<b>SCHEIBE M10</b> SCHEIBE M10	
BF5-87	93	418EC	<b>SKT SCHRAUBE M10X30 SCHWARZ</b> SKT SCHRAUBE M10X30 SCHWARZ	
BF5-87	94	427DA	<b>GEW.STIFT M8X10</b> GEW.STIFT M8X10	
BF5-87	95	212B	<b>DICKTENTISCHSKALA 0-20</b> DICKTENTISCHSKALA 0-20	
BF5-87	96	418DC	<b>SKT SCHRAUBE M8X20 SCHWARZ</b> SKT SCHRAUBE M8X20 SCHWARZ	
BF5-87	97	400A	<b>SCHEIBEN AUS STAHL M8 VERZ.FORM R</b> SCHEIBEN AUS STAHL M8 VERZINKT SCHEIBENFORM	
BF5-87	98	400A	<b>SCHEIBEN AUS STAHL M8 VERZ.FORM R</b> SCHEIBEN AUS STAHL M8 VERZINKT SCHEIBENFORM	
BF5-87	99	418DN	<b>SKT SCHRAUBE M8X12 SCHWARZ</b> SKT SCHRAUBE M8X12 SCHWARZ	
BF5-87	105	75-01-010	<b>FUEHRUNGSBOLZEN</b> FUEHRUNGSBOLZEN	
BF5-87	106	400AA	<b>TELLERFEDER 18X6,2X0,8</b> TELLERFEDER 18X6,2X0,8	
BF5-87	107	420A	<b>VERSCHLUSS-SCHRAUBE M20X1,5</b> VERSCHLUSS-SCHRAUBE M20X1,5	
BF5-87	108	213AR	<b>STOPFEN FUER RUNDROHRE, D36-38</b> STOPFEN FUER RUNDROHRE, INNENDURCHMESSER 36-	
BF5-87	109	404E	<b>SCHEIBE M10</b> SCHEIBE M10	
BF5-87	110	404E	<b>SCHEIBE M10</b> SCHEIBE M10	
BF5-87	111	418EC	<b>SKT SCHRAUBE M10X30 SCHWARZ</b> SKT SCHRAUBE M10X30 SCHWARZ	
BF5-87	112	400AF	<b>SKT HUTMUTTER M8</b> SKT HUTMUTTER M8	
BF5-87	113	400J	<b>TELLERFEDER 20X8,2X1</b> TELLERFEDER 20X8,2X1	
BF5-87	114	ANFRAGE	<b>KRS-SEITENDECKEL</b> LT. ZEICHNUNG 76-07-145	
BF5-87	115	221AB 221AA 221AE	<b>DS-MOTORE 2,2/3,0 50/60HZ Ä3,9/50HZ</b> DS-MOTORE 2,2KW B3 220/380V 50/60 HZ DS-MOTORE 3,0KW B3 380/660V 50/60 HZ DS-MOTORE 3,9KW B3 380/660V 50HZ	
BF5-87	177	75-01-158	<b>SPANNWINKEL</b> SPANNWINKEL	



Ständer BF-5 310/410  
 gültig ab 1988  
 gültig bis 1990  
 Stand 03.97  
 Seite BF5-89

ZCHN.-NR. DRAW.-No. SCHEMA-N°	Pos-Nr. Pos-No. Pos-N°		ARTIKEL ARTICLE ARTICLE	GÜLTIG BIS VALID TO VALABLE JUSQU'AU
BF5-89	36	418DQ	<b>SKT SCHRAUBE M8X16 SCHWARZ</b> SKT SCHRAUBE M8X16 SCHWARZ	
BF5-89	37	418DQ	<b>SKT SCHRAUBE M8X16 SCHWARZ</b> SKT SCHRAUBE M8X16 SCHWARZ	
BF5-89	38	75-01-047	<b>KOMBI AD-RIEMENSCHUTZ</b> KOMBI AD-RIEMENSCHUTZ	
BF5-89	39	424DB	<b>GEW.STIFT M8X25</b> GEW.STIFT M8X25	
BF5-89	40	404E	<b>SCHEIBE M10</b> SCHEIBE M10	
BF5-89	41	406D	<b>SCHEIBE M8</b> SCHEIBE M8	
BF5-89	42	212B	<b>DICKTENTISCHSKALA 0-20</b> DICKTENTISCHSKALA 0-20	
BF5-89	43	76-01-036 76-01-083	<b>STÄNDER BF5 31/41 Nicht mehr lieferbar!!</b> STÄNDER BF5 310 STÄNDER BF5 410	
BF5-89	44	75-01-131 75-01-133	<b>SOCKELVORDERTEIL 31/41Nicht mehr lieferbar !!</b> SOCKELVORDERTEIL 310 SOCKELVORDERTEIL 410	
BF5-89	45		<b>VERDRAHTUNGSKANAL 30x30x400</b>	
BF5-89	46	75-01-130 75-01-132	<b>SOCKELUNTERTEIL 31/41Nicht mehr lieferbar !!</b> SOCKELUNTERTEIL 310 SOCKELUNTERTEIL 410	
BF5-89	47	418EJ	<b>SKT SCHRAUBE M10X60 SCHWARZ</b> SKT SCHRAUBE M10X60 SCHWARZ	
BF5-89	48	74-01-041	<b>BEILAGSCHEIBE 30X11X5</b> BEILAGSCHEIBE 30X11X5	
BF5-89	49	418EK	<b>SKT SCHRAUBE M10X45 SPEDCAPS VERZ.</b> SKT SCHRAUBE M10X45 SPEDCAPS VERZINKT	
BF5-89	51	453B	<b>BLINDNIETE TAPID 510 4X12,1 ALU</b> BLINDNIETE TAPID 510 4X12,1 ALU	
BF5-89	52	213AR	<b>STOPFEN FUER RUNDROHRE, D36-38</b> STOPFEN FUER RUNDROHRE, INNENDURCHMESSER 36-	
BF5-89	53	213W	<b>GEBLAESESEITENABDECKUNG</b> GEBLAESESEITENABDECKUNG	
BF5-89	54	414BA	<b>LINSENENKSCHEIBE M6X12 M.KREUZSCH</b> LINSENENKSCHEIBE M6X12 M.KREUZSCHLITZ	
BF5-89	55	418EJ	<b>SKT SCHRAUBE M10X60 SCHWARZ</b> SKT SCHRAUBE M10X60 SCHWARZ	
BF5-89	56	406E	<b>SCHEIBE M10</b> SCHEIBE M10	
BF5-89	57	406E	<b>SCHEIBE M10</b> SCHEIBE M10	
BF5-89	58	401F	<b>SKT MUTTER M10 SCHWARZBLANK</b> SKT MUTTER M10 SCHWARZBLANK	
BF5-89	59	406E	<b>SCHEIBE M10</b> SCHEIBE M10	
BF5-89	60	401F	<b>SKT MUTTER M10 SCHWARZBLANK</b> SKT MUTTER M10 SCHWARZBLANK	
BF5-89	96	12.0.110	<b>Keilriemen 1450 x 10 mm</b> Keilriemen 1450 x 10 mm	
BF5-89	97	74-01-086	<b>WIPPENWELLE AD</b> WIPPENWELLE AD	
BF5-89	98	76-07-206 76-07-205	<b>RIEMENSCHLEIFE D24 50/60HZ</b> RIEMENSCHLEIFE D24 50HZ * RIEMENSCHLEIFE D24 60HZ	

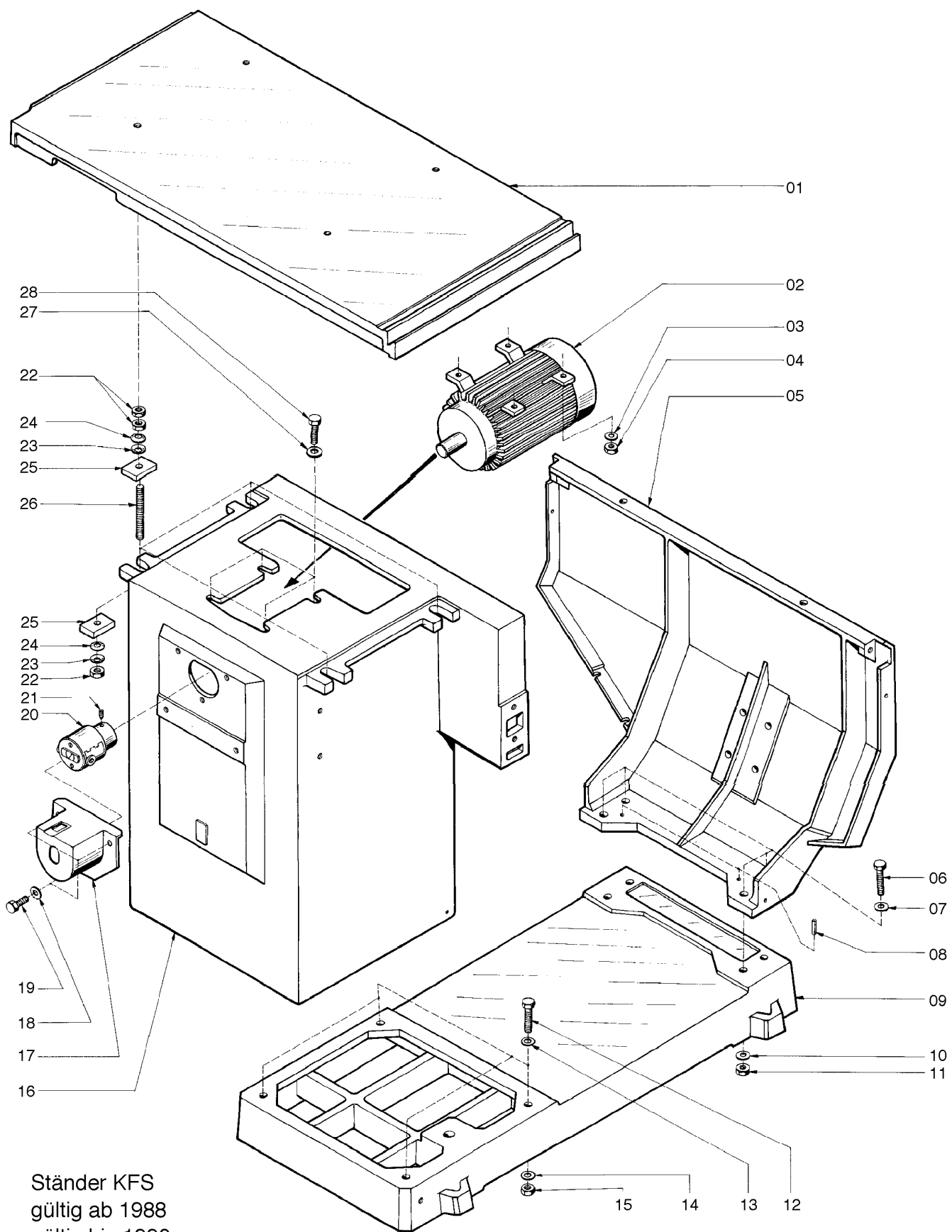
ZCHN.-NR. DRAW.-NO. SCHEMA-N°	Pos-NR. Pos-No. Pos-N°	ARTIKEL ARTICLE ARTICLE	GÜLTIG BIS VALID TO VALABLE JUSQU'AU
BF5-89	99	221AB 221AA 221AE	<b>DS-MOTORE 2,2/3,0/3,9 KW 50/60HZ</b> DS-MOTORE 2,2KW B3 220/380V 50/60 HZ DS-MOTORE 3,0KW B3 380/660V 50/60 HZ DS-MOTORE 3,9KW B3 380/660V 50HZ
BF5-89	100	74-01-056	<b>AD-MOTORWIPPE</b> AD-MOTORWIPPE
BF5-89	101	406D	<b>SCHEIBE M8</b> SCHEIBE M8
BF5-89	102	418DG	<b>SKT SCHRAUBE M8X40 SCHWARZ</b> SKT SCHRAUBE M8X40 SCHWARZ
BF5-89	103	407A	<b>FEDERRING M8 BLANK</b> FEDERRING M8 BLANK
BF5-89	104	401E	<b>SKT MUTTER M8 SCHWARZBLANK</b> SKT MUTTER M8 SCHWARZBLANK
BF5-89	105	75-01-010	<b>FUEHRUNGSBOLZEN</b> FUEHRUNGSBOLZEN
BF5-89	106	400AA	<b>TELLERFEDER 18X6,2X0,8</b> TELLERFEDER 18X6,2X0,8
BF5-89	107	420A	<b>VERSCHLUSS-SCHRAUBE M20X1,5</b> VERSCHLUSS-SCHRAUBE M20X1,5
BF5-89	108	424DE	<b>GEW.STIFT M8X60</b> GEW.STIFT M8X60
BF5-89	116	401E	<b>SKT MUTTER M8 SCHWARZBLANK</b> SKT MUTTER M8 SCHWARZBLANK
BF5-89	117	424DE	<b>GEW.STIFT M8X60</b> GEW.STIFT M8X60



Ständer BF-5 AD 310/410  
 gültig ab 1988  
 gültig bis 1990  
 Stand 03.97  
 Seite BF5-91

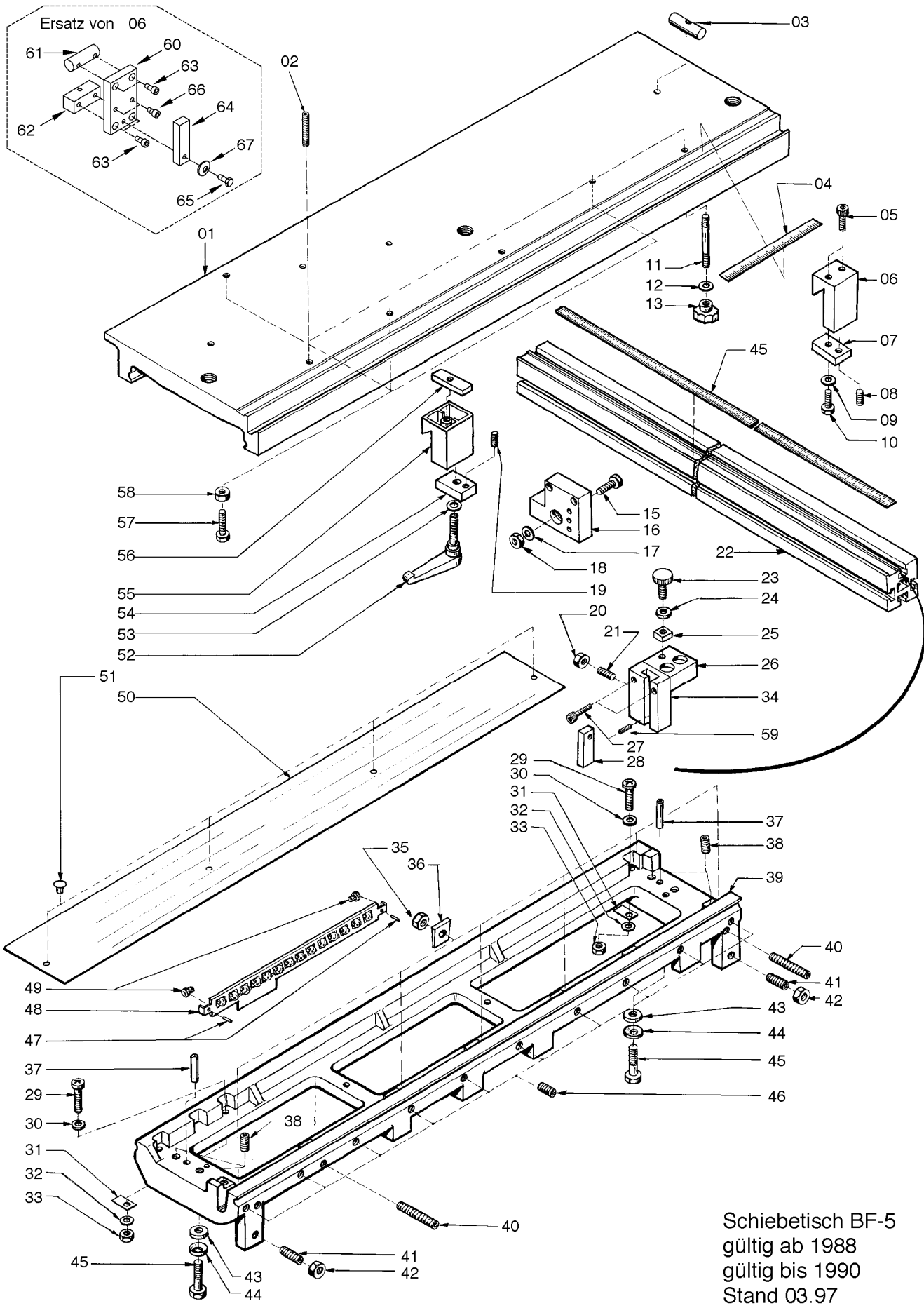
ZCHN.-NR. DRAW.-NO. SCHEMA-N°	Pos.-NR. Pos.-No. Pos-N°	ARTIKEL ARTICLE ARTICLE	GÜLTIG BIS VALID TO VALABLE JUSQU'AU
BF5-91	19	418EK <b>SKT SCHRAUBE M10X45 SPEDCAPS VERZ.</b> SKT SCHRAUBE M10X45 SPEDCAPS VERZINKT	
BF5-91	110	75-01-141 <b>AD-SCHALTKASTENSAEULE 310/410</b> AD-SCHALTKASTENSAEULE	
BF5-91	111	74-01-074 7801-23 7801-22 <b>AD-SCHUTZ 310/410</b> AD-SCHUTZ 310 AD-SCHUTZ 310 AD-SCHUTZ 410	
BF5-91	112	75-01-036 75-01-083 <b>STÄNDER 310/410 NICHT LIEFERBAR!!</b> MASCHINENSTAENDER 31 (N) MASCHINENSTAENDER 410 (N)	
BF5-91	113	75-01-010 <b>FUEHRUNGSBOLZEN</b> FUEHRUNGSBOLZEN	
BF5-91	114	400AA <b>TELLERFEDER 18X6,2X0,8</b> TELLERFEDER 18X6,2X0,8	
BF5-91	115	420A <b>VERSCHLUSS-SCHRAUBE M20X1,5</b> VERSCHLUSS-SCHRAUBE M20X1,5	
BF5-91	116	421CE <b>INBUSSCHRAUBE M8X60 SCHWARZ</b> INBUSSCHRAUBE M8X60 SCHWARZ	
BF5-91	117	213AR <b>STOPPEN FUER RUNDROHRE, D36-38</b> STOPPEN FUER RUNDROHRE, INNENDURCHMESSER 36-	
BF5-91	118	404E <b>SCHEIBE M10</b> SCHEIBE M10	
BF5-91	120	213W <b>GEBLAESESEITENABDECKUNG</b> GEBLAESESEITENABDECKUNG	
BF5-91	121	414BA <b>LINSENENKSCHRAUBE M6X12 M.KREUZSCH</b> LINSENENKSCHRAUBE M6X12 M.KREUZSCHLITZ	
BF5-91	122	401E <b>SKT MUTTER M8 SCHWARZBLANK</b> SKT MUTTER M8 SCHWARZBLANK	
BF5-91	123	407A <b>FEDERRING M8 BLANK</b> FEDERRING M8 BLANK	
BF5-91	124	74-01-056 <b>AD-MOTORWIPPE</b> AD-MOTORWIPPE	
BF5-91	125	74-01-086 <b>WIPPENWELLE AD</b> WIPPENWELLE AD	
BF5-91	126	221AB 221AA 221AE <b>DS-MOTORE 2,2/3,0/3,9 KW 50/60HZ</b> DS-MOTORE 2,2KW B3 220/380V 50/60 HZ DS-MOTORE 3,0KW B3 380/660V 50/60 HZ DS-MOTORE 3,9KW B3 380/660V 50HZ	
BF5-91	127	406D <b>SCHEIBE M8</b> SCHEIBE M8	
BF5-91	128	418DG <b>SKT SCHRAUBE M8X40 SCHWARZ</b> SKT SCHRAUBE M8X40 SCHWARZ	
BF5-91	129	418EJ <b>SKT SCHRAUBE M10X60 SCHWARZ</b> SKT SCHRAUBE M10X60 SCHWARZ	
BF5-91	130	74-01-041 <b>BEILAGSCHEIBE 30X11X5</b> BEILAGSCHEIBE 30X11X5	
BF5-91	131	74-01-098 74-01-039 <b>AD-KONSOLE 410/310 !!MODELL FEHLT!!</b> AD-KONSOLE 410 (N) MODELL FEHLT AD-KONSOLE 310 (N) MODELL FEHLT	
BF5-91	132	404E <b>SCHEIBE M10</b> SCHEIBE M10	
BF5-91	133	401F <b>SKT MUTTER M10 SCHWARZBLANK</b> SKT MUTTER M10 SCHWARZBLANK	
BF5-91	134	76-07-206 76-07-205 <b>RIEMENSCHLEIBE D24 50/60HZ</b> RIEMENSCHLEIBE D24 50HZ * RIEMENSCHLEIBE D24 60HZ	
BF5-91	135	12.0.110 <b>Keilriemen 1450 x 10 mm</b> Keilriemen 1450 x 10 mm	

ZCHN.-NR. DRAW.-No. SCHEMA-N°	Pos-NR. Pos-No. Pos-N°		ARTIKEL ARTICLE ARTICLE	GÜLTIG BIS VALID TO VALABLE JUSQU'AU
<b>BF5-91</b>	<b>136</b>	421BB	<b>INBUSSCHRAUBE M6X16 SCHWARZ</b> INBUSSCHRAUBE M6X16 SCHWARZ	
<b>BF5-91</b>	<b>137</b>	404C	<b>SCHEIBE M6</b> SCHEIBE M6	
<b>BF5-91</b>	<b>138</b>	212B	<b>DICKTENTISCHSKALA 0-20</b> DICKTENTISCHSKALA 0-20	
<b>BF5-91</b>	<b>139</b>	422AA	<b>LINSENSCHRAUBE M KREUZSCHLITZ M6X12</b> LINSENSCHRAUBE MIT KREUZSCHLITZ M6X12 VERZIN	
<b>BF5-91</b>	<b>140</b>	404C	<b>SCHEIBE M6</b> SCHEIBE M6	
<b>BF5-91</b>	<b>141</b>	424DE	<b>GEW.STIFT M8X60</b> GEW.STIFT M8X60	
<b>BF5-91</b>	<b>142</b>	401E	<b>SKT MUTTER M8 SCHWARZBLANK</b> SKT MUTTER M8 SCHWARZBLANK	
<b>BF5-91</b>	<b>143</b>	424DB	<b>GEW.STIFT M8X25</b> GEW.STIFT M8X25	
<b>BF5-91</b>	<b>144</b>	406D	<b>SCHEIBE M8</b> SCHEIBE M8	



Ständer KFS  
 gültig ab 1988  
 gültig bis 1990  
 Stand 03.97  
 Seite BF5-93

ZCHN.-NR. DRAW.-No. SCHEMA-N°	Pos.-NR. Pos-No. Pos-N°		ARTIKEL ARTICLE ARTICLE	GÜLTIG BIS VALID TO VALABLE JUSQU'AU
BF5-93	1	37-01-031	<b>KFS-ZUSATZTISCH</b> KFS-ZUSATZTISCH	
BF5-93	2	221AB 221AA	<b>DS-MOTORE 2,2/3,0KW 50/60HZ</b> DS-MOTORE 2,2KW B3 220/380V 50/60 HZ DS-MOTORE 3,0KW B3 380/660V 50/60 HZ	
BF5-93	3	406E	<b>SCHEIBE M10</b> SCHEIBE M10	
BF5-93	4	401F	<b>SKT MUTTER M10 SCHWARZBLANK</b> SKT MUTTER M10 SCHWARZBLANK	
BF5-93	5	75-01-131	<b>SOCKELVORDERT.310 Nicht lieferbar!!</b>	
BF5-93	6	418EJ	<b>SKT SCHRAUBE M10X60 SCHWARZ</b> SKT SCHRAUBE M10X60 SCHWARZ	
BF5-93	7	406E	<b>SCHEIBE M10</b> SCHEIBE M10	
BF5-93	8	428EC	<b>SCHWERSPANNSTIFT 6X30</b> SCHWERSPANNSTIFT 6X30	
BF5-93	9	75-01-130	<b>SOCKELUNTERT. 310 Nicht lieferbar!!</b>	
BF5-93	10	406E	<b>SCHEIBE M10</b> SCHEIBE M10	
BF5-93	11	401F	<b>SKT MUTTER M10 SCHWARZBLANK</b> SKT MUTTER M10 SCHWARZBLANK	
BF5-93	12	418EJ	<b>SKT SCHRAUBE M10X60 SCHWARZ</b> SKT SCHRAUBE M10X60 SCHWARZ	
BF5-93	13	406E	<b>SCHEIBE M10</b> SCHEIBE M10	
BF5-93	14	406E	<b>SCHEIBE M10</b> SCHEIBE M10	
BF5-93	15	401F	<b>SKT MUTTER M10 SCHWARZBLANK</b> SKT MUTTER M10 SCHWARZBLANK	
BF5-93	16	36-01-002	<b>KFS-STÄNDER - Nicht lieferbar !!</b>	
BF5-93	17	213Z	<b>BOHRKOPFSCHUTZ BF (SCHWARZ)</b> BOHRKOPFSCHUTZ BF (SCHWARZ)	
BF5-93	18	404E	<b>SCHEIBE M10</b> SCHEIBE M10	
BF5-93	19	418EA	<b>SKT SCHRAUBE M10X20 SCHWARZ</b> SKT SCHRAUBE M10X20 SCHWARZ	
BF5-93	20	01.0.801	<b>Bohrfutter 0-16 mm</b> Bohrfutter 0-16 mm	
BF5-93	21	427CA	<b>GEW.STIFT M6X10</b> GEW.STIFT M6X10	
BF5-93	22	401G	<b>SKT MUTTER M12 SCHWARZBLANK</b> SKT MUTTER M12 SCHWARZBLANK	
BF5-93	23	75-07-136	<b>KUGELPFANNEN UNTERTEIL</b> KUGELPFANNEN UNTERTEIL	
BF5-93	24	75-07-135	<b>KUGELPFANNEN OBERTEIL</b> KUGELPFANNEN OBERTEIL	
BF5-93	25	75-07-089	<b>KS-TISCH BEILAGE</b> KS-TISCH BEILAGE	
BF5-93	26	74-07-087	<b>GEW.STG M12X80</b> GEW.STG M12X80	
BF5-93	27	74-01-041	<b>BEILAGSCHEIBE 30X11X5</b> BEILAGSCHEIBE 30X11X5	
BF5-93	28	418EG	<b>SKT SCHRAUBE M10X45 SCHWARZ</b> SKT SCHRAUBE M10X45 SCHWARZ	

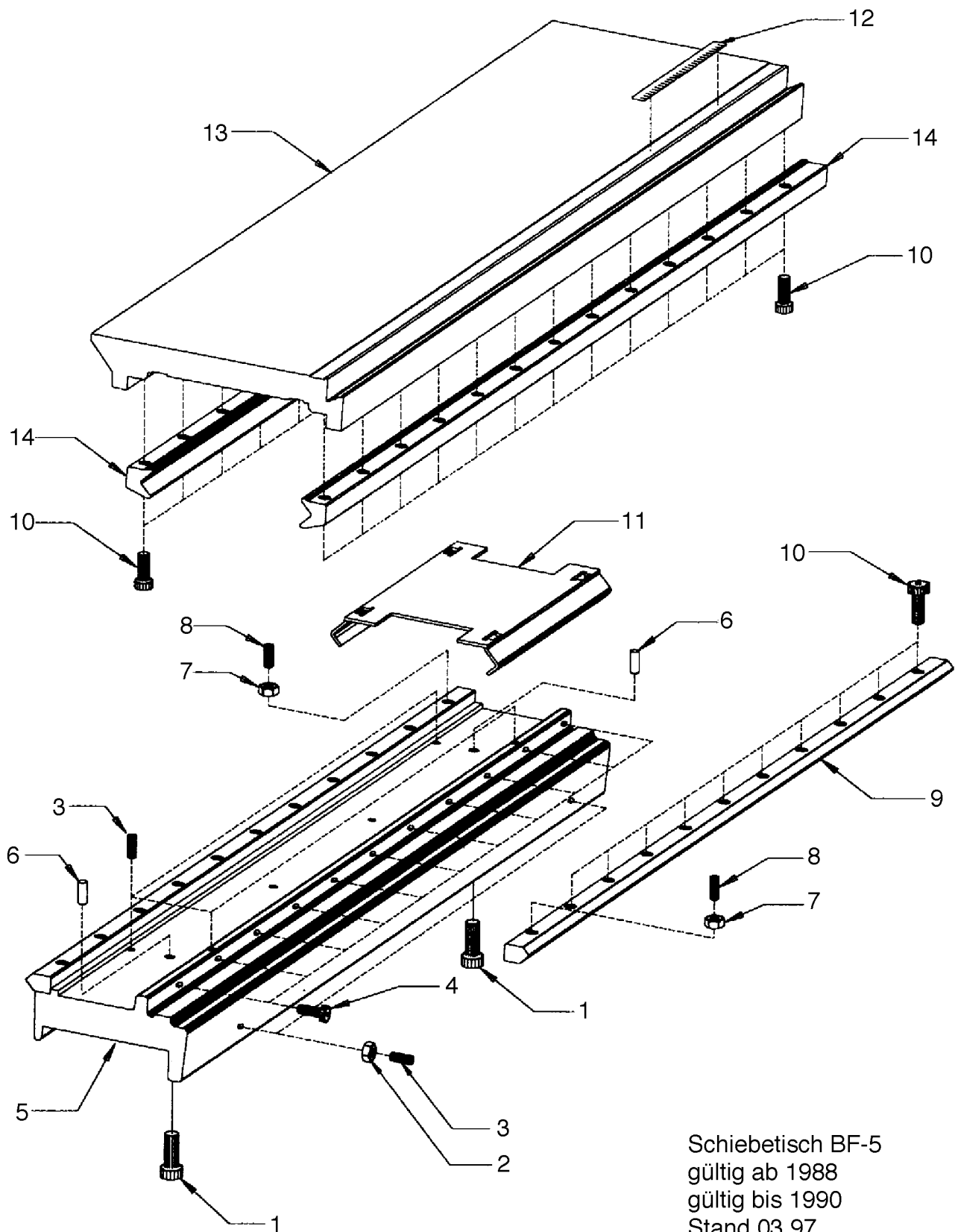


Schiebetisch BF-5  
 gültig ab 1988  
 gültig bis 1990  
 Stand 03.97  
 Seite BF5-113

ZCHN.-NR. DRAW.-No. SCHEMA-N°	Pos-NR. Pos-No. Pos-N°	ARTIKEL ARTICLE ARTICLE	GÜLTIG BIS VALID TO VALABLE JUSQU'AU
BF5-113	1	ANFRAGE ANFRAGE	<b>SCHIEBETISCH GR./KL MODELL WEG</b> Nicht mehr Lieferbar SCHIEBETISCH GR.-MODELL WEG (N) Lt. Z.67-01-014 SCHIEBETISCH KURZ MODELL WEG (N) Lt. Z67-01-050
BF5-113	2	424DF	<b>GEW.STIFT M8X30</b> GEW.STIFT M8X30
BF5-113	3	400U	<b>RAMPA QUERGEWINDEBOLZEN TYP Q</b> RAMPA QUERGEWINDEBOLZEN TYP Q ART.NR.020 825
BF5-113	4	212AQ	<b>90 GRAD ANSCHLAGSCHWENKSKALA</b> 90 GRAD ANSCHLAGSCHWENKSKALA
BF5-113	5	421CB	<b>INBUSSCHRAUBE M8X20 SCHWARZ</b> INBUSSCHRAUBE M8X20 SCHWARZ
BF5-113	6	67-01-017 67-01-018 67-01-019 67-01-020 421BA 421BC 418CD 400X	<b>ANSCHLAGSTÜCK nicht lieferbar!</b> A-GRUNDPLATTE A-WELLE A-KLEMMBACKEN A-KLAPPE INBUSSCHRAUBE M6X10 SCHWARZ INBUSSCHRAUBE M6X25 SCHWARZ SKT SCHRAUBE M6X20 SPEDCAPS VERZINKT TELLERFEDER 15X6,2X0,7
BF5-113	7	67-01-060	<b>ANSCHLAGKLEMMUNG</b> ANSCHLAGKLEMMUNG
BF5-113	8	424CB	<b>GEW.STIFT M6X20</b> GEW.STIFT M6X20
BF5-113	9	404D	<b>SCHEIBE M8</b> SCHEIBE M8
BF5-113	10	418DD	<b>SKT SCHRAUBE M8X25 SCHWARZ</b> SKT SCHRAUBE M8X25 SCHWARZ
BF5-113	11	67-01-063	<b>PASSBOLZEN</b> PASSBOLZEN
BF5-113	12	404D	<b>SCHEIBE M8</b> SCHEIBE M8
BF5-113	13	205D	<b>RAENDELMUTTER M8 ART.731-30</b> RAENDELMUTTER M8 ART.731-30
BF5-113	14	212AP	<b>90 GRAD ANSCHLAGSKALA STANDARD</b> 90 GRAD ANSCHLAGSKALA STANDARD
BF5-113	15	418DD	<b>SKT SCHRAUBE M8X25 SCHWARZ</b> SKT SCHRAUBE M8X25 SCHWARZ
BF5-113	16	213AM	<b>QUERANSCHLAGSEITENTEIL</b> QUERANSCHLAGSEITENTEIL LAUT ZEICHN.67-01-013
BF5-113	17	404D	<b>SCHEIBE M8</b> SCHEIBE M8
BF5-113	18	401E	<b>SKT MUTTER M8 SCHWARZBLANK</b> SKT MUTTER M8 SCHWARZBLANK
BF5-113	19	424CB	<b>GEW.STIFT M6X20</b> GEW.STIFT M6X20
BF5-113	20	401E	<b>SKT MUTTER M8 SCHWARZBLANK</b> SKT MUTTER M8 SCHWARZBLANK
BF5-113	21	426AA	<b>GEW.STIFT M8X40</b> GEW.STIFT M8X40
BF5-113	22	76-01-011	<b>90°-Anschlagschiene</b> * 90°-Anschlagschiene
BF5-113	23	207CK	<b>STERNGRIFF M8X35 ART.732-40</b> STERNGRIFF M8X35 ART.732-40
BF5-113	24	404D	<b>SCHEIBE M8</b> SCHEIBE M8
BF5-113	25	401E	<b>SKT MUTTER M8 SCHWARZBLANK</b> SKT MUTTER M8 SCHWARZBLANK
BF5-113	26	67-01-026	<b>QUERANSCHLAGAUFSATZ</b> QUERANSCHLAGAUFSATZ

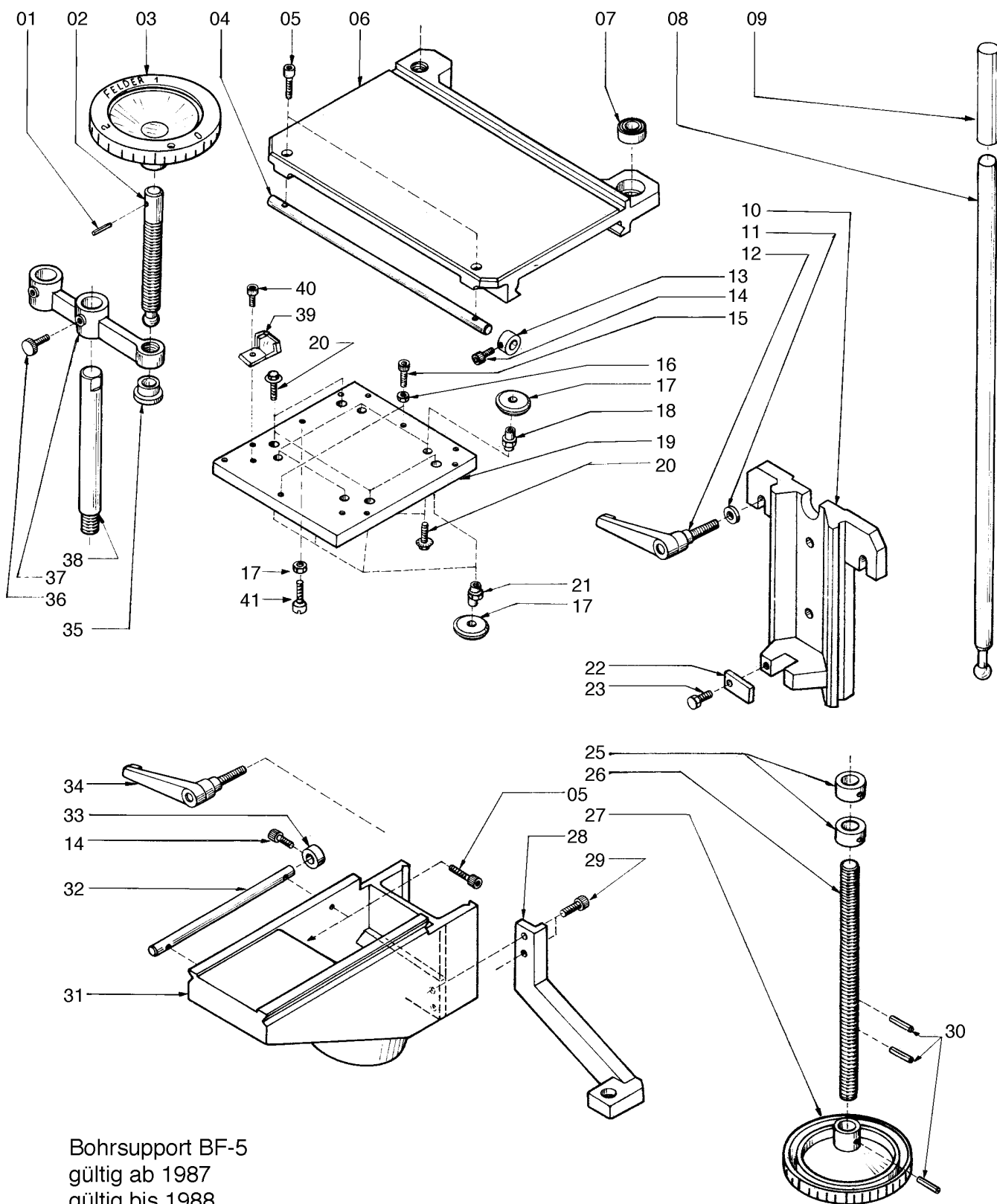
ZCHN.-NR. DRAW.-NO. SCHEMA-N°	Pos-NR. Pos-No. Pos-N°		ARTIKEL ARTICLE ARTICLE	GÜLTIG BIS VALID TO VALABLE JUSQU'AU
BF5-113	27	421A	<b>INBUSSCHRAUBE M4X30 SCHWARZ</b> INBUSSCHRAUBE M4X30 SCHWARZ	
BF5-113	28	67-01-005	<b>QUERANSCHLAGKLAPPE</b> QUERANSCHLAGKLAPPE	
BF5-113	29	422AB	<b>LINSENSCHRAUBE M KREUZSCHLITZ M6X20</b> LINSENSCHRAUBE MIT KREUZSCHLITZ M6X20 VERZIN	
BF5-113	30	404C	<b>SCHEIBE M6</b> SCHEIBE M6	
BF5-113	31	67-01-004	<b>VERSCHLUSSPLAETTCHEN</b> VERSCHLUSSPLAETTCHEN	
BF5-113	32	404C	<b>SCHEIBE M6</b> SCHEIBE M6	
BF5-113	33	401D	<b>SKT MUTTER M6 SCHWARZBLANK</b> SKT MUTTER M6 SCHWARZBLANK	
BF5-113	34	67-01-016	<b>QUERANSCHLAGUNTERTEIL</b> QUERANSCHLAGUNTERTEIL	
BF5-113	35	401F	<b>SKT MUTTER M10 SCHWARZBLANK</b> SKT MUTTER M10 SCHWARZBLANK	
BF5-113	36	400M	<b>KEILSCHEIBEN FUER SCHRAUBE M10</b> KEILSCHEIBEN FUER SCHRAUBE M10	
BF5-113	37	428FB	<b>SCHWERSPANNSTIFT 8X40</b> SCHWERSPANNSTIFT 8X40	
BF5-113	38	424CA	<b>GEW.STIFT M10X25</b> GEW.STIFT M10X25	
BF5-113	39	68-01-001	<b>KUGELROLLENFUEHRUNGSBAHN (N)</b> KUGELROLLENFUEHRUNGSBAHN (N)	
BF5-113	40	424CC	<b>GEW.STIFT M10X60</b> GEW.STIFT M10X60	
BF5-113	41	424CA	<b>GEW.STIFT M10X25</b> GEW.STIFT M10X25	
BF5-113	42	401F	<b>SKT MUTTER M10 SCHWARZBLANK</b> SKT MUTTER M10 SCHWARZBLANK	
BF5-113	43	74-01-120	<b>KUGELPFANNE OT.</b> KUGELPFANNE OT.	
BF5-113	44	74-01-121	<b>KUGELPFANNE UT.</b> KUGELPFANNE UT.	
BF5-113	45	418EF	<b>SKT SCHRAUBE M10X50 SCHWARZ</b> SKT SCHRAUBE M10X50 SCHWARZ	
BF5-113	46	424EF	<b>GEW.STIFT M10X35</b> GEW.STIFT M10X35	
BF5-113	47	428AA	<b>SCHWERSPANNSTIFT 2X8</b> SCHWERSPANNSTIFT 2X8	
BF5-113	48	436B	<b>KUGELKAEFIGE PLASTIK FUER 15 KUGELN</b> KUGELKAEFIGE PLASTIK FUER 15 KUGELN	
BF5-113	49	213AP	<b>SCHIEBETISCH-ABSTREIFER</b> SCHIEBETISCH-ABSTREIFER LAUT ZEICHN.67-01-006	
BF5-113	50	68-01-009	<b>FUEHRUNGSBAHNABDECKUNG</b> FUEHRUNGSBAHNABDECKUNG	
BF5-113	51	213AJ	<b>STOPFEN FUER RUNDROHRE,D7-9</b> STOPFEN FUER RUNDROHRE, INNENDURCHMESSER 7-9	
BF5-113	52	209DE	<b>KLEMMHEBEL M8X70 - NOVO GRIP GR 2</b> KLEMMHEBEL M8X70 - NOVO GRIP GROESSE 2	
BF5-113	53	404D	<b>SCHEIBE M8</b> SCHEIBE M8	
BF5-113	54	67-01-060	<b>ANSCHLAGKLEMMUNG</b> ANSCHLAGKLEMMUNG	

ZCHN.-NR. DRAW.-No. SCHEMA-N°	Pos-NR. Pos-No. Pos-N°		ARTIKEL ARTICLE ARTICLE	GÜLTIG BIS VALID TO VALABLE JUSQU'AU
BF5-113	55	213AQ	<b>ANSCHLAGFUEHRUNG</b> ANSCHLAGFUEHRUNG LAUT ZEICHN.67-01-059	
BF5-113	56	67-01-008	<b>KLEMMSTUECK</b> KLEMMSTUECK	
BF5-113	57	418DE	<b>SKT SCHRAUBE M8X30 SCHWARZ</b> SKT SCHRAUBE M8X30 SCHWARZ	
BF5-113	58	401E	<b>SKT MUTTER M8 SCHWARZBLANK</b> SKT MUTTER M8 SCHWARZBLANK	
BF5-113	59	215N	<b>DRUCKFEDER LT.ZEICHN. 67-01-040</b> DRUCKFEDER LT.ZEICHN. 67-01-040	
BF5-113	60	67-01-017	<b>A-GRUNDPLATTE</b> A-GRUNDPLATTE	
BF5-113	61	67-01-018	<b>A-WELLE</b> A-WELLE	
BF5-113	62	67-01-019	<b>A-KLEMMBACKEN</b> A-KLEMMBACKEN	
BF5-113	63	421BB	<b>INBUSSCHRAUBE M6X16 SCHWARZ</b> INBUSSCHRAUBE M6X16 SCHWARZ	
BF5-113	64	67-01-020	<b>A-KLAPPE</b> A-KLAPPE	
BF5-113	65	418CD	<b>SKT SCHRAUBE M6X20 SPEDCAPS VERZINK</b> SKT SCHRAUBE M6X20 SPEDCAPS VERZINKT	
BF5-113	66	421BA	<b>INBUSSCHRAUBE M6X10 SCHWARZ</b> INBUSSCHRAUBE M6X10 SCHWARZ	
BF5-113	67	400X	<b>TELLERFEDER 15X6,2X0,7</b> TELLERFEDER 15X6,2X0,7	



Schiebetisch BF-5  
 gültig ab 1988  
 gültig bis 1990  
 Stand 03.97  
 Seite BF5-114

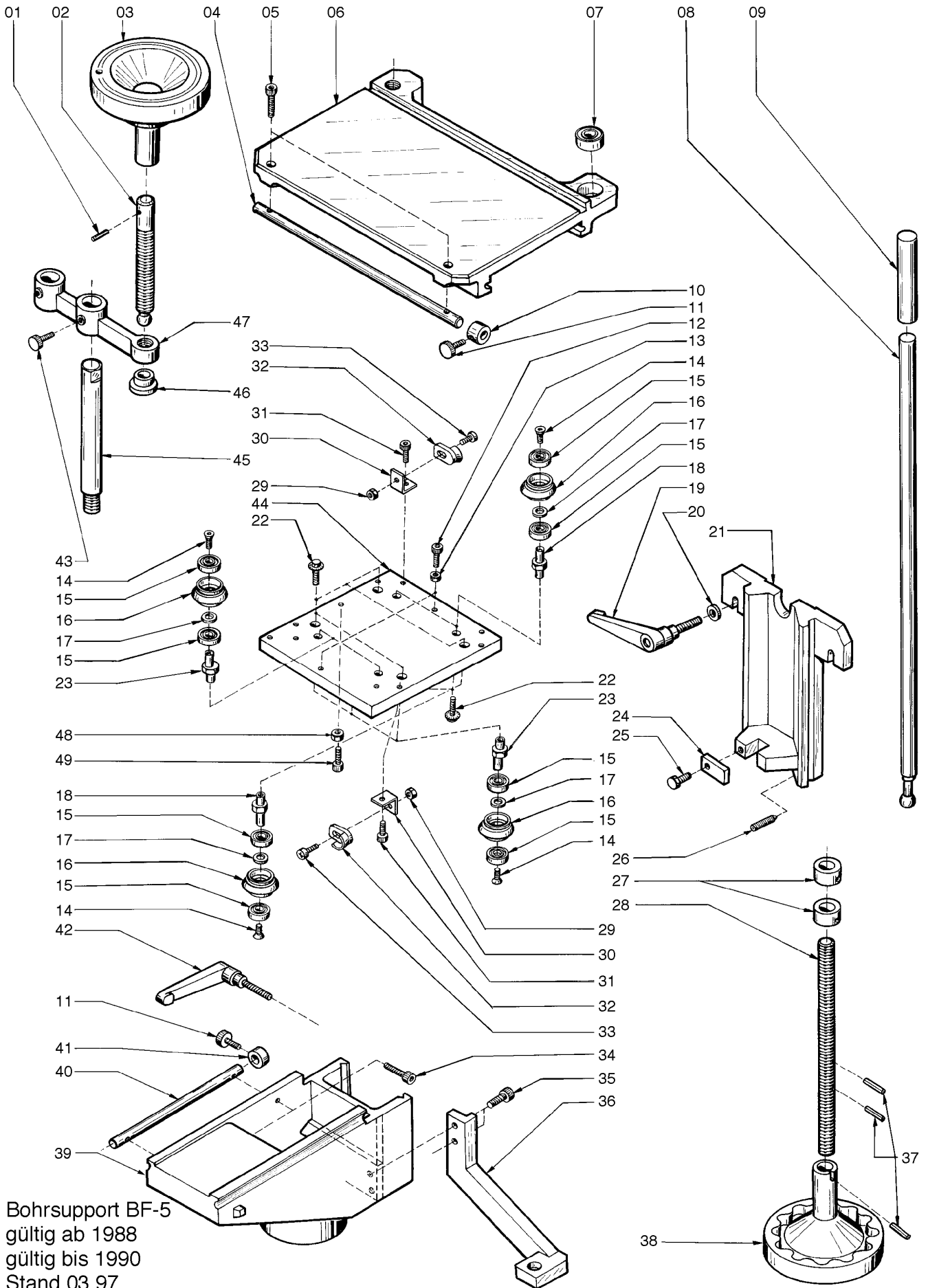
ZCHN.-NR. DRAW.-No. SCHEMA-N°	Pos-NR. Pos-No. Pos-N°		ARTIKEL ARTICLE ARTICLE	GÜLTIG BIS VALID TO VALABLE JUSQU'AU
BF5-114	1	418EF	<b>SKT SCHRAUBE M10X50 SCHWARZ</b> SKT SCHRAUBE M10X50 SCHWARZ	
BF5-114	2	401F	<b>SKT MUTTER M10 SCHWARZBLANK</b> SKT MUTTER M10 SCHWARZBLANK	
BF5-114	3	424CA	<b>GEW.STIFT M10X25</b> GEW.STIFT M10X25	
BF5-114	4	418CH	<b>SKT SCHRAUBE M6X10 SPEDCAPS</b> SKT SCHRAUBE M6X10 SPEDCAPS	
BF5-114	5	67-01-070	<b>LINEAR-GRUNDBAHN nicht lieferbar !!</b> LINEAR-GRUNDBAHN (N)	
BF5-114	6	428FB	<b>SCHWERSPANNSTIFT 8X40</b> SCHWERSPANNSTIFT 8X40	
BF5-114	7	401E	<b>SKT MUTTER M8 SCHWARZBLANK</b> SKT MUTTER M8 SCHWARZBLANK	
BF5-114	8	424DF	<b>GEW.STIFT M8X30</b> GEW.STIFT M8X30	
BF5-114	9	7001-91	<b>LINEAR ALUSCHIENE GRUNDBAHN 1100</b> LINEAR ALUSCHIENE GRUNDBAHN 1100 GESICKT	
BF5-114	10	421BC	<b>INBUSSCHRAUBE M6X25 SCHWARZ</b> INBUSSCHRAUBE M6X25 SCHWARZ	
BF5-114	11	213FL 433G 67-01-078	<b>WALZENKÄFIG 120MM</b> WALZENKÄFIG 120MM LT.ZEICHN.69-01-002 ZYLINDERROLLEN RC 6x8 Positionsblech Schiebetisch BF5	
BF5-114	12	212AQ	<b>90 GRAD ANSCHLAGSCHWENKSKALA</b> 90 GRAD ANSCHLAGSCHWENKSKALA	
BF5-114	13	67-01-071	<b>SCHIEBETISCH LANG nicht lieferbar!</b> SCHIEBETISCH LANG (N)	
BF5-114	14	7001-76	<b>LINEAR ALUSCHIENE TISCH 1100</b> LINEAR ALUSCHIENE TISCH 1100 GESICKT	



Bohrsupport BF-5  
 gültig ab 1987  
 gültig bis 1988  
 Stand 03.97  
 Seite BF5-15

ZCHN.-NR. DRAW.-NO. SCHEMA-N°	Pos-Nr. Pos-No. Pos-N°		ARTIKEL ARTICLE ARTICLE	GÜLTIG BIS VALID TO VALABLE JUSQU'AU
BF5-15	1	428EC	<b>SCHWERSPANNSTIFT 6X30</b> SCHWERSPANNSTIFT 6X30	
BF5-15	2	42-01-019	<b>KLEMMSPINDEL</b> KLEMMSPINDEL	
BF5-15	3	208I	<b>„HANDRAD „VOLANTINO“ „</b> „HANDRAD „VOLANTINO“, LT. ZEICHNUNG 78-07-300“	
BF5-15	4	44-01-024	<b>LAENGSANSCHLAGSTANGE</b> LAENGSANSCHLAGSTANGE	
BF5-15	5	421BC	<b>INBUSSCHRAUBE M6X25 SCHWARZ</b> INBUSSCHRAUBE M6X25 SCHWARZ	
BF5-15	6	44-01-021	<b>BOHRTISCH</b> BOHRTISCH	
BF5-15	7	436D	<b>GELENKLAGER GE 17 ES</b> GELENKLAGER GE 17 ES	
BF5-15	8	44-01-030	<b>BOHRHEBEL</b> BOHRHEBEL	
BF5-15	9	213AK	<b>WEICH PVC-TAUCHKAPPEN</b> WEICH PVC-TAUCHKAPPEN 16MMDX100MM LANG	
BF5-15	10	44-01-001	<b>GRUNDSUPPORT</b> GRUNDSUPPORT	
BF5-15	11	406E	<b>SCHEIBE M10</b> SCHEIBE M10	
BF5-15	12	12.0.354	<b>Kipphebel, Größe II, M10 x 30 mm</b> * Kipphebel, Größe II, M10 x 30 mm	
BF5-15	13	400C	<b>STELLRING A 12</b> STELLRING A 12	
BF5-15	14	204CB	<b>RAENDELSCHRAUBE M6X20</b> RAENDELSCHRAUBE M6X20	
BF5-15	15	421BC	<b>INBUSSCHRAUBE M6X25 SCHWARZ</b> INBUSSCHRAUBE M6X25 SCHWARZ	
BF5-15	16	401D	<b>SKT MUTTER M6 SCHWARZBLANK</b> SKT MUTTER M6 SCHWARZBLANK	
BF5-15	17	432R	<b>WIB LAGER TYPE MF-104011-ZZ</b> WIB LAGER TYPE MF-104011-ZZ/NEUTRAL LT.	
BF5-15	18	45-01-046	<b>LAGERACHSE FÜR WIB-LAGER</b> LAGERACHSE FÜR WIB-LAGER	
BF5-15	19	45-01-040	<b>KREUZSUPPORTPLATTE</b> KREUZSUPPORTPLATTE	
BF5-15	20	400AI	<b>TENSILOKSCHRAUBE M6x10</b> TENSILOKSCHRAUBE M6x10	
BF5-15	21	45-01-047	<b>EXZENTERLAGERACHSE FÜR WIB-LAGER</b> EXZENTERLAGERACHSE FÜR WIB-LAGER	
BF5-15	22	67-01-004	<b>Verschlussplättchen</b> Verschlussplättchen	
BF5-15	23	418DC	<b>SKT SCHRAUBE M8X20 SCHWARZ</b> SKT SCHRAUBE M8X20 SCHWARZ	
BF5-15	25	400D	<b>STELLRING D20</b> STELLRING D20	
BF5-15	26	44-01-003	<b>GEWINDESPINDEL</b> GEWINDESPINDEL	
BF5-15	27	208I	<b>„HANDRAD „VOLANTINO“ „</b> „HANDRAD „VOLANTINO“, LT. ZEICHNUNG 78-07-300“	
BF5-15	28	44-01-011	<b>LAGERARM</b> LAGERARM	
BF5-15	29	421CB	<b>INBUSSCHRAUBE M8X20 SCHWARZ</b> INBUSSCHRAUBE M8X20 SCHWARZ	

ZCHN.-NR. DRAW.-No. SCHEMA-N°	Pos-NR. Pos-No. Pos-N°		ARTIKEL ARTICLE ARTICLE	GÜLTIG BIS VALID TO VALABLE JUSQU'AU
BF5-15	30	428EC	<b>SCHWERSPANNSTIFT 6X30</b> SCHWERSPANNSTIFT 6X30	
BF5-15	31	44-01-007	<b>HÖHENSUPPORT</b> HÖHENSUPPORT	
BF5-15	32	44-01-008	<b>TIEFENANSCHLAGSTANGE</b> TIEFENANSCHLAGSTANGE	
BF5-15	33	400C	<b>STELLRING A 12</b> STELLRING A 12	
BF5-15	34	12.0.351	<b>Klemmhebel, Größe II, M8 x 40 mm</b> Klemmhebel, Größe II, M8 x 40 mm	
BF5-15	35	213X	<b>KLEMMTELLER</b> KLEMMTELLER	
BF5-15	36	204DF	<b>RAENDELSCHRAUBE M8X25</b> RAENDELSCHRAUBE M8X25	
BF5-15	37	42-01-021	<b>SUPPORTNIEDERHALTER</b> SUPPORTNIEDERHALTER	
BF5-15	38	44-01-034	<b>KLEMMWELLE</b> KLEMMWELLE	
BF5-15	39	213AI	<b>PROFILABSTREIFER FUER BOHR SUPPORT</b> PROFILABSTREIFER FUER BOHR SUPPORT	
BF5-15	40	421BA	<b>INBUSSCHRAUBE M6X10 SCHWARZ</b> INBUSSCHRAUBE M6X10 SCHWARZ	
BF5-15	41	421CD	<b>INBUSSCHRAUBE M8X40 SCHWARZ</b> INBUSSCHRAUBE M8X40 SCHWARZ	



Bohrsupport BF-5  
 gültig ab 1988  
 gültig bis 1990  
 Stand 03.97  
 Seite BF5-111

ZCHN.-NR. DRAW.-NO. SCHEMA-N°	Pos-NR. Pos-No. Pos-N°		ARTIKEL ARTICLE ARTICLE	GÜLTIG BIS VALID TO VALABLE JUSQU'AU
BF5-111	1	428EC	<b>SCHWERSPANNSTIFT 6X30</b> SCHWERSPANNSTIFT 6X30	
BF5-111	2	42-01-019	<b>KLEMMSPINDEL</b> KLEMMSPINDEL	
BF5-111	3	208I	<b>„HANDRAD „VOLANTINO“ „</b> „HANDRAD „VOLANTINO“, LT. ZEICHNUNG 78-07-300“	
BF5-111	4	44-01-024	<b>LAENGSANSCHLAGSTANGE</b> LAENGSANSCHLAGSTANGE	
BF5-111	5	421BC	<b>INBUSSCHRAUBE M6X25 SCHWARZ</b> INBUSSCHRAUBE M6X25 SCHWARZ	
BF5-111	6	45-01-021	<b>BOHRTISCH</b> BOHRTISCH	
BF5-111	7	436D	<b>GELENKLAGER GE 17 ES</b> GELENKLAGER GE 17 ES	
BF5-111	8	44-01-030	<b>BOHRHEBEL</b> BOHRHEBEL	
BF5-111	9	213AK	<b>WEICH PVC-TAUCHKAPPEN 16MMDX100MM L</b> WEICH PVC-TAUCHKAPPEN 16MMDX100MM LANG	
BF5-111	10	400C	<b>STELLRING A 12</b> STELLRING A 12	
BF5-111	11	204CB	<b>RAEDELSCHEIBE M6X20</b> RAEDELSCHEIBE M6X20	
BF5-111	12	421BB	<b>INBUSSCHRAUBE M6X16 SCHWARZ</b> INBUSSCHRAUBE M6X16 SCHWARZ	
BF5-111	13	401D	<b>SKT MUTTER M6 SCHWARZBLANK</b> SKT MUTTER M6 SCHWARZBLANK	
BF5-111	14	400AH	<b>SENKSCHR. MIT ISK M6X10</b> SENKSCHR. MIT ISK M6X10	
BF5-111	15	432C	<b>RILLENKUGELLAGER 6000 ZZ</b> RILLENKUGELLAGER 6000 ZZ	
BF5-111	16	213BG	<b>FORMROLLE LAUT ZEICHN. 45-01-043</b> FORMROLLE LAUT ZEICHN. 45-01-043 UND DISTANZ	
BF5-111	17	213BI	<b>FORMROLLE 2. TEIL</b> FORMROLLE 2. TEIL DES DATENSATZES 213BG	
BF5-111	18	45-01-046	<b>LAGERACHSEN FÜR WIB LAGER</b> LAGERACHSEN FÜR WIB LAGER	
BF5-111	19	209EI	<b>KLEMMHEBEL M10X30 - NOVO GRIP GR 2</b> KLEMMHEBEL M10X30 - NOVO GRIP GROESSE 2	
BF5-111	20	406E	<b>SCHEIBE M10</b> SCHEIBE M10	
BF5-111	21	44-01-001	<b>GRUNDSUPPORT</b> GRUNDSUPPORT	
BF5-111	22	400AI	<b>TENSILOKSCHR. M6X10</b> TENSILOKSCHR. M6X10	
BF5-111	23	45-01-047	<b>EXZENTERLAGERACHSEN FÜR WIB LAGER</b> EXZENTERLAGERACHSEN FÜR WIB LAGER	
BF5-111	24	67-01-004	<b>VERSCHLUSSPLAETTCHEN</b> VERSCHLUSSPLAETTCHEN	
BF5-111	25	418DC	<b>SKT SCHRAUBE M8X20 SCHWARZ</b> SKT SCHRAUBE M8X20 SCHWARZ	
BF5-111	26	427DA	<b>GEW.STIFT M8X10</b> GEW.STIFT M8X10	
BF5-111	27	400D	<b>STELLRING D20</b> STELLRING D20	
BF5-111	28	44-01-003	<b>GEWINDESPINDEL</b> GEWINDESPINDEL	

ZCHN.-NR. DRAW.-No. SCHEMA-N°	Pos-Nr. Pos-No. Pos-N°	ARTIKEL ARTICLE ARTICLE	GÜLTIG BIS VALID TO VALABLE JUSQU'AU
BF5-111	29	401D <b>SKT MUTTER M6 SCHWARZBLANK</b> SKT MUTTER M6 SCHWARZBLANK	
BF5-111	30	45-01-045 <b>ABSTREIFWINKEL FUER FORMROLLE</b> ABSTREIFWINKEL FUER FORMROLLE	
BF5-111	31	421BA <b>INBUSSCHRAUBE M6X10 SCHWARZ</b> INBUSSCHRAUBE M6X10 SCHWARZ	
BF5-111	32	213BH <b>ABSTREIFER LAUT ZEICHN. 67-01-045</b> ABSTREIFER LAUT ZEICHN. 67-01-045	
BF5-111	33	414BA <b>LINSENENKSCHEIBE M6X12 M.KREUZSCH</b> LINSENENKSCHEIBE M6X12 M.KREUZSCHLITZ	
BF5-111	34	421BD <b>INBUSSCHRAUBE M6X30 SCHWARZ</b> INBUSSCHRAUBE M6X30 SCHWARZ	
BF5-111	35	421CB <b>INBUSSCHRAUBE M8X20 SCHWARZ</b> INBUSSCHRAUBE M8X20 SCHWARZ	
BF5-111	36	44-01-011 <b>LAGERARM</b> LAGERARM	
BF5-111	37	428EC <b>SCHWERSPANNSTIFT 6X30</b> SCHWERSPANNSTIFT 6X30	
BF5-111	38	208I <b>„HANDRAD „VOLANTINO“ „</b> <b>„HANDRAD „VOLANTINO“, LT. ZEICHNUNG 78-07-300“</b>	
BF5-111	39	45-01-007 <b>HOEHENSUPPORT</b> HOEHENSUPPORT	
BF5-111	40	45-01-008 <b>TIEFENANSLAGSTANGE</b> TIEFENANSLAGSTANGE	
BF5-111	41	400C <b>STELLRING A 12</b> STELLRING A 12	
BF5-111	42	12.0.351 <b>Klemmhebel, Größe II, M8 x 40 mm</b> Klemmhebel, Größe II, M8 x 40 mm	
BF5-111	43	204DF <b>RAENDELSCHRAUBE M8X25</b> RAENDELSCHRAUBE M8X25	
BF5-111	44	45-01-040 <b>KREUZSUPPORTPLATTE</b> KREUZSUPPORTPLATTE	
BF5-111	45	44-01-034 <b>KLEMMWELLE</b> KLEMMWELLE	
BF5-111	46	213X <b>KLEMMTELLER</b> KLEMMTELLER	
BF5-111	47	42-01-021 <b>SUPPORTNIEDERHALTER</b> SUPPORTNIEDERHALTER	
BF5-111	48	401E <b>SKT MUTTER M8 SCHWARZBLANK</b> SKT MUTTER M8 SCHWARZBLANK	
BF5-111	49	421CC <b>INBUSSCHRAUBE M8X35 SCHWARZ</b> INBUSSCHRAUBE M8X35 SCHWARZ	

# FELDER

Holzbearbeitungsmaschinen + Werkzeuge



Öffnungszeiten:

Mo. - Fr.: 09.00 - 12.00 Uhr  
13.00 - 17.00 Uhr  
Sa.: 08.30 - 11.00 Uhr

Antwort

**FELDER Maschinenbau**  
Heiligkreuzerfeld 18

A-6060 HALL in Tirol  
Austria

An dieser Stelle befindet sich  
Ihre Ersatzteil-Bestell-Karte!

Bitte benützen sie **nur diese**  
**Bestellkarte** oder gleichwertige  
Listen zur Bestellung Ihrer  
FELDER-Ersatzteile !!

Sollte die Bestellkarte nicht vor-  
handen sein, wenden Sie sich an:

**FELDER Maschinenbau**  
Heiligkreuzerfeld 18  
A-6060 HALL in Tirol  
Tel. 0 52 23 / 5850  
Fax 0 52 23 / 56130

# FELDER

Machines à bois et outillage



Heures d'ouverture:

Lun. - Ven.: 09h00 - 12h00  
13h00 - 17h00  
Sam.: 08h30 - 11h00

Réponse

**FELDER Machines à bois**  
Heiligkreuzerfeld 18

A-6060 HALL in Tirol  
Autriche

Ci-joint se trouve le bon de  
commande pour les pièces de  
rechange!

Veuillez utiliser ce bon de com-  
mande que pour la commande de  
pièces de rechange FELDER!

Si le bon de commande ne suffit  
pas, envoyez une liste équivalente  
et adressez les à:

**FELDER Machines à bois**  
Heiligkreuzerfeld 18  
A-6060 HALL in Tirol  
Autriche  
Tel. 0 52 23 / 5850  
Fax 0 52 23 / 56130

# FELDER

Woodworking machines + tools



Business hours:

Mo. - Fr.: 09.00 - 12.00 h  
13.00 - 17.00 h  
Sa.: 08.30 - 11.00 h

Answer

**FELDER Mechanical Engineering**  
Heiligkreuzerfeld 18

A-6060 HALL in Tirol  
Austria

This is your  
Spare-Part-OrderingCard!

Please use only this Ordering-  
Card or an equal list to order your  
FELDER Spare-Parts.

If there is no Ordering- Card  
inside refer to:

**FELDER Mechanical Engineering**  
Heiligkreuzerfeld 18  
A-6060 HALL in Tirol  
AUSTRIA  
Tel. (A) 0 52 23 / 5850  
Fax (A) 0 52 23 / 56130

